

智能阀门定位器 200 系列

型号 AVP200/AVP201/AVP202

概述

智能阀门定位器 200 系列 AVP200/AVP201/AVP202 型是带有独立阀开度检测器的电-气智能阀门定位器。阀门检测器和定位器通过远程电缆互连。通过仅将阀门检测器安装至阀体的方式，可以大幅简化定位器维护工作，并提高抗振特性。型号 AVP201 具有可传送 4-20 mA 信号的阀开度反馈功能。型号 AVP202 具有 HART 通信协议。

特点

抗振特性 10G, 2000Hz

因耐振性得到改善，其耐用性可达到普通型电-气定位器的五倍之多。它适用于置于强烈振动环境中的阀门，在此之前只能使用气动定位器。

使用方便

• 自动设定

自动设定功能是一种全自动设定程序，可指定执行机构和调整阀门的零点和量程。您可通过外部开关打开该程序，方便易用，即使在危险区也可迅速安全地执行阀门调整。

高可靠性

• 阀门密封

如果输入信号低于预先设定的值，阀门的动态密封功能将使阀门完全关闭。这增强了阀门的完全关闭的性能。

• 自诊断

自诊断功能可随时检查定位器的状态并在故障时发出警报。



单一型号适用于多种规格

您可以在不更换任何部件的情况下更改 200 系列的设定。对单个型号进行改装即可适合任意用途。

• 输入范围:

可设定为任何量程值以进行分程

• 流量特性:

线性、等百分比、快开或自定义用户特性

• 执行机构类型:

单作用或双作用型机构（需要选购的可逆继电器）

开度反馈

型号 AVP201 可根据阀开度信号按比例传送 4-20 mA 信号。可在控制室监控阀开度。

配线连接

本定位器仅作为通常的电-气动定位器使用的场合与并用行程传输功能的场合的接线方式有所不同。作为通常的电-气动定位器使用时，和以往一样只要将输入信号电缆（4-20 mA DC）连接至主控制器即可。接线示意图请参阅以下图 1 和图 2。

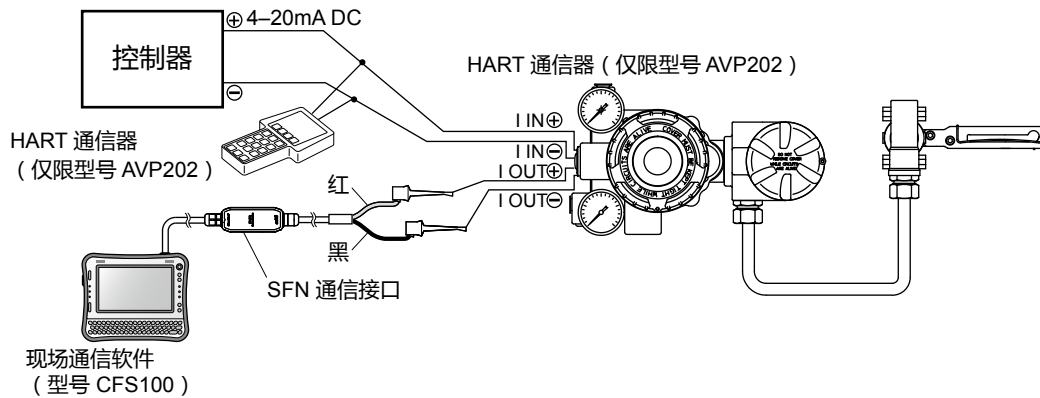


图 1. 通用电-气定位器 (型号 AVP200/AVP202)

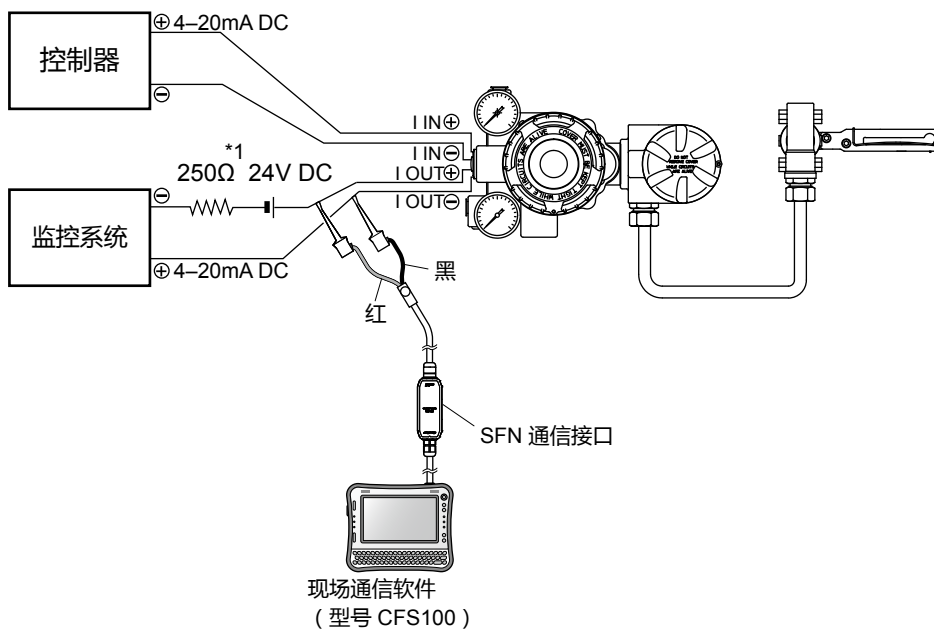


图 2. 带开度反馈功能的定位器 (型号 AVP201)

*1. 负载阻抗, 参见图 3。

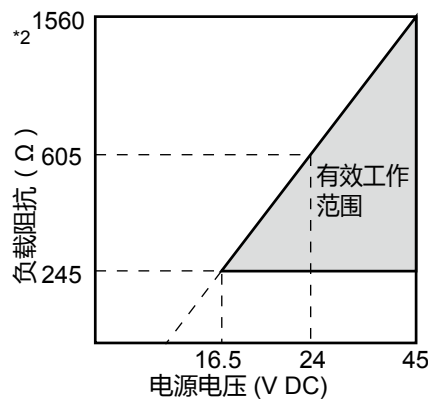


图 3. 开度反馈供给电压-负载阻抗特征

注) 供给电压应限制在 45 V DC

*2. 负载阻抗 = 监控系统阻抗 + 250 Ω*1 + 电源电压阻抗*1

特征列表

项目	功能
预期输入信号范围	可规定任何分程数值。
强制全开/全关	达到预期输入信号百分比时，可完全关闭或打开控制阀。
预期流量特性	使用 15 点折线可规定输入信号和阀开度的关系使其与流程相比配。
开度反馈 (可选)	通过变送阀开度可准确监视阀运动情况。

标准规格

项目	规格
适用的执行机构	单作用和双作用型执行机构，直行程和角行程执行机构
输入信号	4 - 20 mA DC (可设定为任何量程值以进行分程，最小量程 4 mA DC) 最小驱动电流: 3.85 mA 如果型号 AVP201 的信号输入小于 3.85 mA，则输出电流将被烧断。
通信系统	SFN 通信 (型号 AVP200/201/202) HART6 通信*1 (型号 AVP202)
输出信号	4-20 mA DC (开度反馈)
输入抗阻	通常为 300 Ω / 20 mA DC (型号 AVP200/AVP201) 通常为 400 Ω / 20 mA DC (型号 AVP202)
避雷保护	电压浪涌的峰值: 12 kV 电流浪涌峰值: 1000 A
流量特性	线性、等百分比、快开 用户自定义设置 (15 档)
手动操作	自动/手动外部开关 (仅限单作用执行机构)
供气压力	140 ~ 700 kPa
耗气量	单作用执行机构 4 L/min (N) 或以下: 140 kPa {1.4 kgf/cm ² } 稳定供气压力, 输出 50 % 5 L/min (N) 或以下: 280 kPa {2.8 kgf/cm ² } 稳定供气压力, 输出 50 % 6 L/min (N) 或以下: 500 kPa {5.0 kgf/cm ² } 稳定供气压力, 输出 50 % 双作用执行机构 10 L/min (N) 或以下: 400 kPa {4.0 kgf/cm ² } 稳定供气压力
输出平衡压力	55±5% (仅限双作用型执行机构)
最大耗气量	单作用执行机构 在 140 kPa {1.4 kgf/cm ² } 下最大为 110 L/min (N) 双作用执行机构 在 400 kPa {4.0 kgf/cm ² } 下最大为 250 L/min (N)
空气配管连接	Rc1/4 或 1/4NPT 内螺纹
电气连接	G1/2、1/2NPT 或 M20 × 1.5 内螺纹
环境温度限制	普通型号为 -40 ~ +80°C TIIS 隔爆型: -20 ~ +55°C
环境湿度限制	10 ~ 90% RH
振动特性	阀体: 20 m/s ² , 5 ~ 400 Hz 阀开度检测器: 100 m/s ² , 5 ~ 2000 Hz (带阿自倍尔株式会社 HA 执行机构用的标准安装用配件)
涂装	丙烯烘漆
颜色	深蓝
材料	外壳: 铸铝 阀开度检测器外壳: 不锈钢 电缆: 聚氯乙烯适用于高达 80°C 的环境温度

*1. 如果不连续使用 HART 通信, 则此产品不需要 KC 标志。因此, 在韩国不要连续使用 HART 通信。

SS4-AVP200-0100 (6 版)

项目		规格								
重量		阀体 单作用执行机构 分离减压阀（不带过滤器）： 3.3 kg 与带过滤器的减压阀KZ03组合时： 4.0 kg 与带过滤器的减压阀RA1B组合时： 3.8 kg 双作用执行机构 分离减压阀（不带过滤器）： 3.6 kg 与带过滤器的减压阀KZ03组合时： 4.3 kg 与带过滤器的减压阀RA1B组合时： 4.1 kg 阀开度检测器： 1.0 kg 电缆： 0.2 kg/m 外径：9.8 mm 护套材料：PDC (PVC)								
性能	精度	±1% F.S. (用户自定义流量特性为±2.5%) 根据电缆长度，精度变化如下： <table border="1" style="margin-left: 20px;"> <thead> <tr> <th>电缆长度</th> <th>精度</th> </tr> </thead> <tbody> <tr> <td>5 m</td> <td>±1.2% F.S.</td> </tr> <tr> <td>10 m</td> <td>±1.7% F.S.</td> </tr> <tr> <td>20 m</td> <td>±2.7% F.S.</td> </tr> </tbody> </table> 4 mA ≤ 输入信号量程 < 8 mA, ±1.5% F.S. 注) 根据空气配管的直径或管长度，自动设定程序将无法正常运行。	电缆长度	精度	5 m	±1.2% F.S.	10 m	±1.7% F.S.	20 m	±2.7% F.S.
	电缆长度	精度								
	5 m	±1.2% F.S.								
10 m	±1.7% F.S.									
20 m	±2.7% F.S.									
开度反馈精度	±1% F.S. (输出特性更改时为 ±2.5%) 仅适用于开度反馈类型 (型号 AVP201)									
阀杆行程范围	14.3 ~ 100 mm 行程 (反馈杆角度 ±4° ~ ±20°)									
外壳分类	JIS C0920 防渗透									
设定工具	现场通信软件型号 CFS100									
认证	TIIS 隔爆型	阀体： Ex d IIC T6 认证编号 TC17094 阀开度检测器： Ex d IIC T6 认证编号 TC20454								

供气条件 (JIS C1805-1 (2001))

项目	规格
颗粒	最大直径 3 μmm
油雾	质量小于 1 ppm
供气湿度	露点应低于该装置温度 10°C 以上。

为满足上述有关仪表空气的规格，应将下述空气净化装置安装在适当的指定位置。

空气净化装置示例

安装	空气净化装置	SMC 公司	CKD 公司
压缩机出口或总风管	管路过滤器	AFF 系列	AF 系列
	湿气分离器	AM 系列	
终端设备	湿气分离器	AM150 或 AM250 系列	M3000S 类型

设定数据

以下所示为 AVP 的各个可设定参数的默认值和选配设定。

除非另外指定，否则智能阀门定位器出厂时将带有下列设定。

输入控制信号	4-20 mA	自定义范围的最小量程 = 4 mA
输出特性 *1	线性	等百分比或快开可在订购时设定或由用户设定。
阀动作 *2	正向 (阀芯在阀座上面)	反向 (阀芯在阀座下面) 可在订购时设定或由用户设定
位置变送的输出信号	4-20 mA	用户还可选择 DE

*1. 当选择输入/输出特性时，请参见下文。

*2. 定位器作用不同于执行机构和控制阀作用，因此请谨慎选择定位器作用。

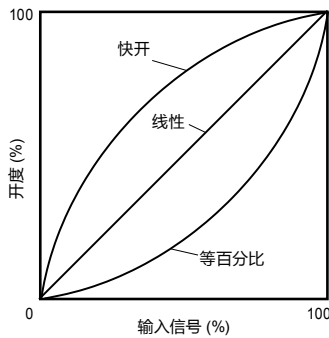


图 4. 输入-输出特性

输入特性选择

通过选择阀芯特性可设定调节阀的流量特性，且定位器的输入-输出特性必须设定为线性特性。但是，如果受限于调节阀形状和结构的阀芯流量特性不满足要求，您可如表 1 所示，通过“等百分比”或“快开”设定定位器的输入-输出特性，从而校正调节阀的总体流量特性。

表 1. 通过定位器校正调节阀流量特性

阀芯特性	定位器输入-输出特性	调节阀总体流量特性
线性	快开	快开
线性	等百分比	等百分比
等百分比	快开	线性

注：若阀芯特性为“快开”，则即便将定位器输入-输出特性设定为“等百分比”，调节阀的总流量特性也不可能为线性。（原因在于，当阀芯特性为“快开”时，调节阀就被用作开/关阀，通过修改定位器特性难以校正阀芯的特性。）

型号选择

基础型号

		(1)	(2)	(3)	(4)	(5)
AVP200	模拟信号 (4-20 mA DC), 不带开度反馈					
AVP201	模拟信号 (4-20 mA DC), 带开度反馈					
AVP202	HART 通信协议型模拟信号 (4-20 mA DC)					
		(空气配管, 导管连接口)				
(1) 结构	防水	(Rc1/4, G1/2)	X			
	防水	(1/4 NPT, 1/2 NPT)	P			
	带电缆压盖的 TIIS 隔爆型 *1	(Rc1/4, G1/2)	E			
(2) 涂装	标准 (丙烯烘漆) *2			S		
	防腐 (环氧树脂烘漆) *2			B		
	银防腐 (丙烯烘漆)			D		
(3) 阀门定位器作用* 4	正作用 - 空气压力随着控制信号的增大而增大				D	
	反作用 - 空气压力随着控制信号的增大而减小				R	
		(压力计范围、减压阀最大值设定)				
(4) 供气压力分级	140 ≤ Ps ≤ 150 kPa	(200 kPa, 400 kPa)				1
	150 < Ps ≤ 300 kPa	(400 kPa, 400 kPa)				2
	300 < Ps ≤ 400 kPa	(600 kPa, 400 kPa)				3
	400 < Ps ≤ 450 kPa	(600 kPa, 700 kPa)				4
	450 < Ps ≤ 700 kPa	(1000 kPa, 700 kPa)				5
(5) 标度单位 (压力计)	kPa					A
	(kgf/cm ²) *3					(B)
	MPa					C
	bar					D
	(psi) *3					(E)

*1. 型号 AVP200/AVP202 包括一个 TIIS 隔爆电缆填料压盖。型号 AVP201 包括两个。

*2. 标准涂装与之前的 Y138A 相当。防腐涂层与之前的 Y138B 相当。

*3. 由于属于非国际基本单位, 所以不在日本国内销售。

*4. 当输入信号 (电源) 切断时, 选取正作用使该装置的输出空气压力归零, 反作用使其在最大空气压力 (供气压力) 时输出。

定位器作用不同于执行机构和控制阀作用, 因此请谨慎选择定位器作用。

		附加选择	(6)	(7)	(8)	(9)	-	(10)	
(6) 带过滤器的减压阀	不带减压阀		X						
	型号 RA1B 带过滤器的减压阀 (安装在定位器上) *1		A						
	型号 KZ03 带过滤器的减压阀 (安装在定位器上) *1		1						
(7) 电缆长度	3 m			3					
	5 m			5					
	10 m			T					
	20 m			W					
(8)(9) 执行机构 (用于支架)	单作用执行机构	不带安装板						XX	
		PSA1, PSA2, PSK1						YS	
		新型号 PSA3, PSA4/VA1 至 VA3, 于 2000 年以后生产*2						YQ	
		先前型号 PSA3, PSA4 用于在 1999 年或 1999 年以前生产的现有阀门						YY	
		PSA6/VA4 至 VA6, 于 1983 年 4 月以后生产*2						YL	
		HA1						YA	
		HA2, HA3, HL2, HL3						YT	
		HA4, HL4						YN	
		HK1, VM1 *10 (材料 SS400 镀锌)						YK	
		VR1						YV	
		VR2, VR3						YR	
		VR3H						Y6	
		RSA1						YF	
		RSA2						YU	
		GOM83S, GOM84S, GOM103S						YG	
		GOM124S						YM	
		VA1 - VA3 (用于旧型号运动接头), 于 1983 年 4 月或之前生产 800-1, 800-3*3						YW	
		VA4 - VA5 (用于旧型号运动接头), 于 1983 年 4 月或之前生产 800-4, 800-5*3						YJ	
		其他制造商的执行机构							请参见表 2
	双作用执行机构	VP5, 6 *11							Y1
		SLOP560, 1000, 1000X *11 *12							Y2
		SLOP1500, 1500X *11 *12							Y3
		DAP560, 1000, 1000X *11 *12							Y4
		DAP1500, 1500X *11 *12							Y5
		GOM44L, 44LM (水平位置无弹簧) *11							G1
		GOM410L, 410LM (水平位置无弹簧) *11							G2
		GOM64L, 64LM (水平位置无弹簧) *11							G3
		GOM66L, 66LM (水平位置无弹簧) *11							G4
		GOM610L, 610LM (水平位置无弹簧) *11							G5
		GOM84L, 84LM (水平位置无弹簧) *11							G6
		GOM86L, 86LM (水平位置无弹簧) *11							G7
		GOM810L, 810LM (水平位置无弹簧) *11							G8
		GOM1210L, 1210LM (水平位置无弹簧) *11							GT
		GOM1510L, 1510LM (水平位置无弹簧) *11							GU
		GOM44L, 44LM (水平位置无弹簧) 带有复位反馈杆*11 *13							GE
		GOM410L, 410LM (水平位置无弹簧) 带有复位反馈杆*11 *13							GF
		GOM64L, 64LM (水平位置无弹簧) 带有复位反馈杆*11 *13							GG
		GOM66L, 66LM (水平位置无弹簧) 带有复位反馈杆*11 *13							GH
		GOM610L, 610LM (水平位置无弹簧) 带有复位反馈杆*11 *13							GJ
		GOM84L, GOM84LM (水平位置无弹簧) 带有复位反馈杆*11 *13							GK
		GOM86L, GOM86LM (水平位置无弹簧) 带有复位反馈杆*11 *13							GL
		GOM810L, GOM810LM (水平位置无弹簧) 带有复位反馈杆*11 *13							GM
		GOM1210L, GOM1210LM (水平位置无弹簧) 带有复位反馈杆*11 *13							GN
		GOM1510L, GOM1510LM (水平位置无弹簧) 带有复位反馈杆*11 *13							GP
		GOM84LM (垂直位置无弹簧) *11							GB
		GOM124LM (垂直位置无弹簧) *11							GC
		其他制造商的执行机构							
(10) 选项	带远程电缆组件的端子箱 (必须选择此代码。)							M	
	双轴承阀开度检测器 (必须选择此代码。)							L	
	2 英寸支柱的不锈钢安装支架 (必须选择此代码。)							U	
	隔爆通用弯头 (SUS304 G1/2) 1 个。适用于型号 AVP200 *4							A	
	隔爆通用弯头 (SUS304 G1/2) 2 个。适用于型号 AVP201 *4							C	
	KZ03 不锈钢过滤器 (带过滤器的减压阀)							K	
	过滤器 (排气口滤网)							H	
	严禁使用密封胶带							J	
	GOM 执行机构附件的安装支架 (在更换 GOP 时) *13							8	
双作用执行机构用可逆继电器*14							W		

*1. 仅当带过滤器的减压阀排水方向向下 (地面) 时。

*2. 对于旧式的运动接头, 请选择 "YW" 或 "YJ"。(于 1983 年 4 月或之前生产)

*3. 如果在阀门支架的侧面没有安装孔, 请咨询销售代表。

*4. 对于 TIIS 隔爆型, 这些弯头应使用随附的电缆压盖。代码 "A" 和 "C" 不能同时选择。

*5. 对于旧式的运行连接器, 请选择 "YW" 或 "YJ"。

*6. 必须选择选项 (10) 的代码 "W"。

*10. 如果在下列条件下需要 "VM" 型执行机构,

1. 选择 "VCT" 型阀体,

2. 现有阀门定位器应为型号 HEP 或 VPE,

3. 支架应为型号 HK。如果需要其他规格, 请联系您的销售代表。

*11. 对于双作用执行机构, 需要一个可逆继电器单元。

*12. 如果用于 VFR (FloWing) 或蝶形控制阀的阀体需要安装支架时, 请咨询我们的销售人员。

*13. 如果 GOM 在 1988 年 4 月之前制造, 请选择带复位反馈杆选项。

如果现有的调节阀与 GOP 和锁止阀、电磁阀等配件组装, 则选择选项 '8' (GOM 执行机构的配件支架 - 使用现有的 GOP 外壳)。

*14. 如果阀门定位器作用选择了反向, 则不能选择此选项。

SS4-AVP200-0100 (6 版)

表 2. 单作用执行机构的安装支架

(8) (9) 气动执行机构的安装支架	代码
Motoyama 制造2800 系列 240, 280, 330, NIHON KOSO A100 系列 270, 320 *2	TA
Motoyama 制造2800 系列 400, 500S, 500L, NIHON KOSO A100 系列 400, 500 *2	TB
Motoyama 制造2800 系列 650S, 650L	TC
Motoyama 制造2800 系列 240, 280, 330 (带侧手柄)	TD
Motoyama 制造2800 系列 400, 500S, 500L (带侧手柄)	TE
Motoyama 制造2800 系列 650S, 650L (带侧手柄)	TF
Motoyama 制造3800 系列 (多弹簧型) N24, N28, N33S *2	TJ
Motoyama 制造2922 系列 (Gyrol-I) G.R.I 280H, 330H, 400HS, 400H, 500H *3	TL
Motoyama 制造3993 系列 (Gyrol-II) 2911-1M 系列 280, 330, 400 *3	TG
Masoneilan 37, 38 系列 #9, #11 *2	MA
Masoneilan 37, 38 系列 #13 *2	MB
Masoneilan 37, 38 系列 #15, #18 *2	MC
Masoneilan 37, 38 系列 #15, #18 (带侧手柄)	MF
Masoneilan 类型 35002 系列 Camflex II #4-1/2, #6, #7 *3	MG

*1 如果找不到合适的安装支架, 请联系销售代表。

*2 当未配备手动手柄或动手柄安装在执行机构顶部时, 选择此项。

*3 抗磨损反馈构造。

(8) (9) 气动执行机构的安装支架	代码
NIHON KOSO TC-500 系列 TC520S *3	TP
NIHON KOSO TC-700 系列 TC-713S *3	TS
NIHON KOSO TC-700 系列 TC-722SS *3	TT
EMERSON Valve and Control Japan AK05, AK09S, AK12S, AK15S *3	KA
EMERSON Valve and Control Japan AG06S, AGN06S *3	KG
EMERSON Valve and Control Japan AG09S, AGN09S *3	KH
EMERSON Valve and Control Japan AG13S, AGN13S *3	KJ
EMERSON Valve and Control Japan AW13S *3	KV
EMERSON Valve and Control Japan AW17S *3	KW
Tomoe 阀门 Z 系列 Z-06S, 08S, 11S, 13S *3	EA
Tomoe 阀门 T-matic 3Q-1, 2, 3, 4 *3	E3
Fisher 657, 667 系列尺寸 45, 50	FC
Fisher 657, 667 系列尺寸 60	FD
Nakakita Seisakusho Co. 410DA, 65 RB	JB

表 3. 双作用执行机构的安装支架

(8) (9) 气动执行机构的安装支架	代码
NIHON KOSO 6300 系列 63A2, AT 系列 AT20 *1*3	T2
NIHON KOSO 6300 系列 63A3, B2, BA, B3, BB, B5, AT 系列 AT-30, 200, 250, 300, 350, 500 *1*3	T3
NIHON KOSO 6300 系列 63A4, A5, A6, AT 系列 AT40, AT50, AT60 *1*3	T4
NIHON KOSO 6300 系列 AT 系列 AT25 *1*3	T5
NIHON KOSO TC-500 系列 TC-520W *1 *2*3	TP
NIHON KOSO TC-700 系列 TC-713W *1*3	TS
EMERSON Valve and Control Japan AK09, AK12, AK15 *1*3	KA
EMERSON Valve and Control Japan AG06, AGN06 *1*3	KG
EMERSON Valve and Control Japan AG09, AGN09 *1*3	KH
EMERSON Valve and Control Japan AG13, AGN13 *1*3	KJ
EMERSON Valve and Control Japan AW13 *1*3	KV
EMERSON Valve and Control Japan AW17 *1*3	KW
EMERSON Valve and Control Japan AW20 *1	KT
KITZ B 系列 B-2*3 *1*3	B2
KITZ B 系列 B-3*3 *1*3	B3
KITZ B 系列 B-4*3 *1*3	B4
KITZ B 系列 B-5*3 *1*3	B5
KITZ B 系列 B-6*3 *1*3	B6
EMERSON (EL-O-MATIC) E25, 40, 65, 100, 200, 350 *1	RA
EMERSON (EL-O-MATIC) E600, 950, 1600, P2500, P4000 *1	RB
Tomoe 阀门 Z 系列 Z-06, 08, 11, 13*3 *1*3	EA
Tomoe 阀门 T-matic 3I-1, 2, 3, 4*3 *1*3	E3
T. V. 阀门 AT4-80 *1	V1
T. V. 阀门 AT4-100 *1	V2
T. V. 阀门 AT4-120 *1	V3
T. V. 阀门 AT4-150 *1	V4
T. V. 阀门 AT4-180 *1	V5

*1 对于双作用执行机构, 需要一个可逆继电器单元。

*2 如果需要将安装支架组装在执行机构上, 请确认执行机构侧的凸起长度为 69 mm。

*3 抗磨损反馈构造。

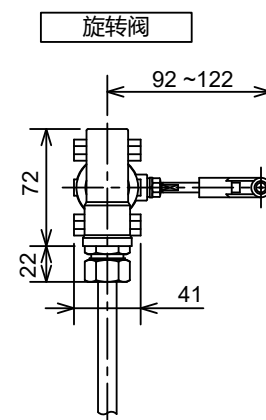
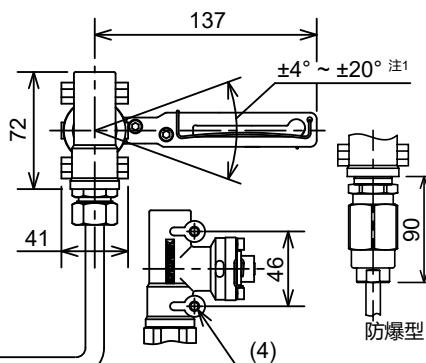
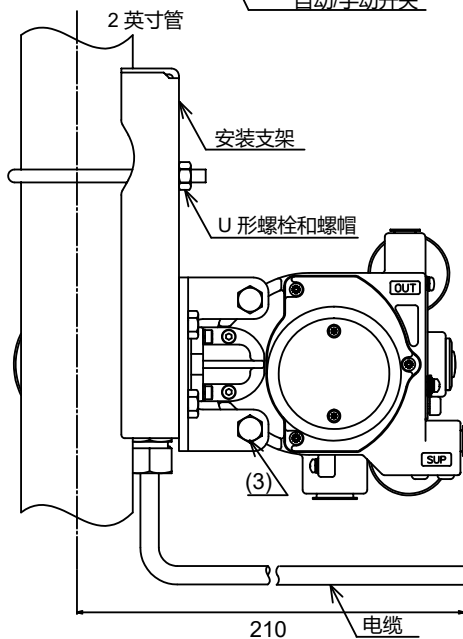
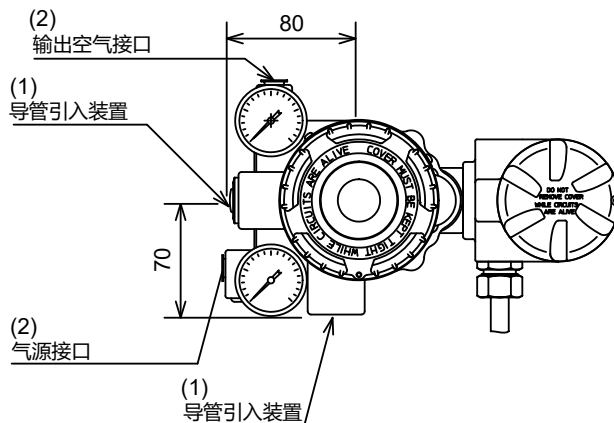
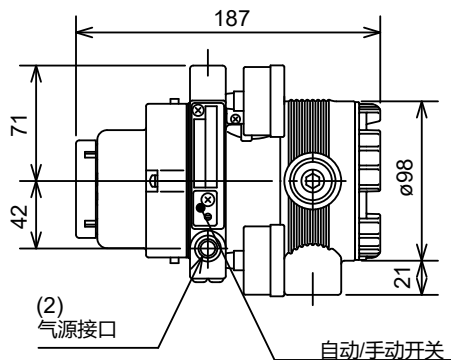
表 4. 标准开度范围和精度

执行机构	开度 (mm)	精度 [% F.S.]
PSA1, 2	14.3, 20, 25	1
	20, 38	1
PSA3, 4	6, 8, 10	3
	14.3, 25	1
HA1	10	3
	14.3, 25, 38	1
HA2	14.3	3
	25, 38, 50	1
HA3	14.3	3
	25, 38, 50, 75	1
HA4	25, 37.5, 50, 75, 100	1
	14.3	3
VA5	14.3	3
	25, 37.5, 50, 75, 100	1
VA6	14.3	3
	25, 37.5, 50, 75, 100	1
PSA6, 7	25, 37.5, 50, 75, 100	1
HK1	10	3
PSK1	19	1

尺寸

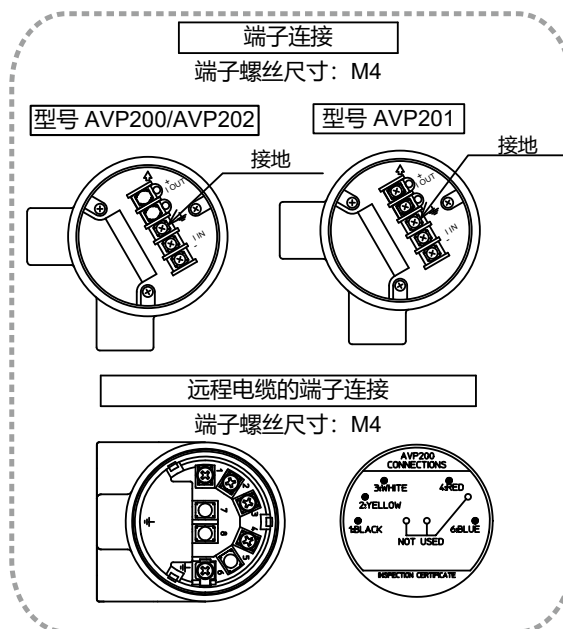
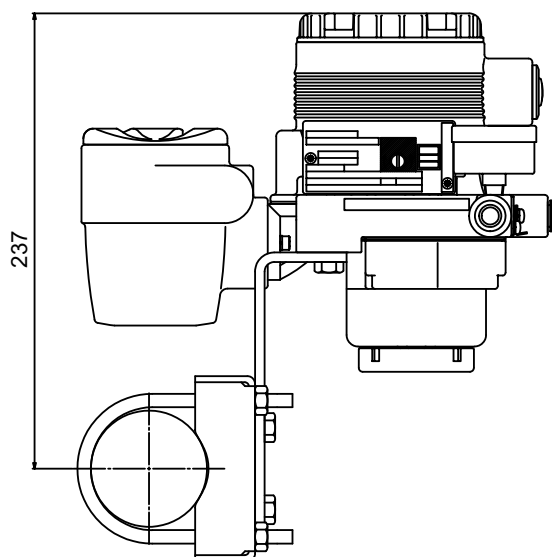
分离减压阀 (不带过滤器) 的单作用执行机构

[单位: mm]



注1: 旋转角度不得超过 $\pm 30^\circ$ 。

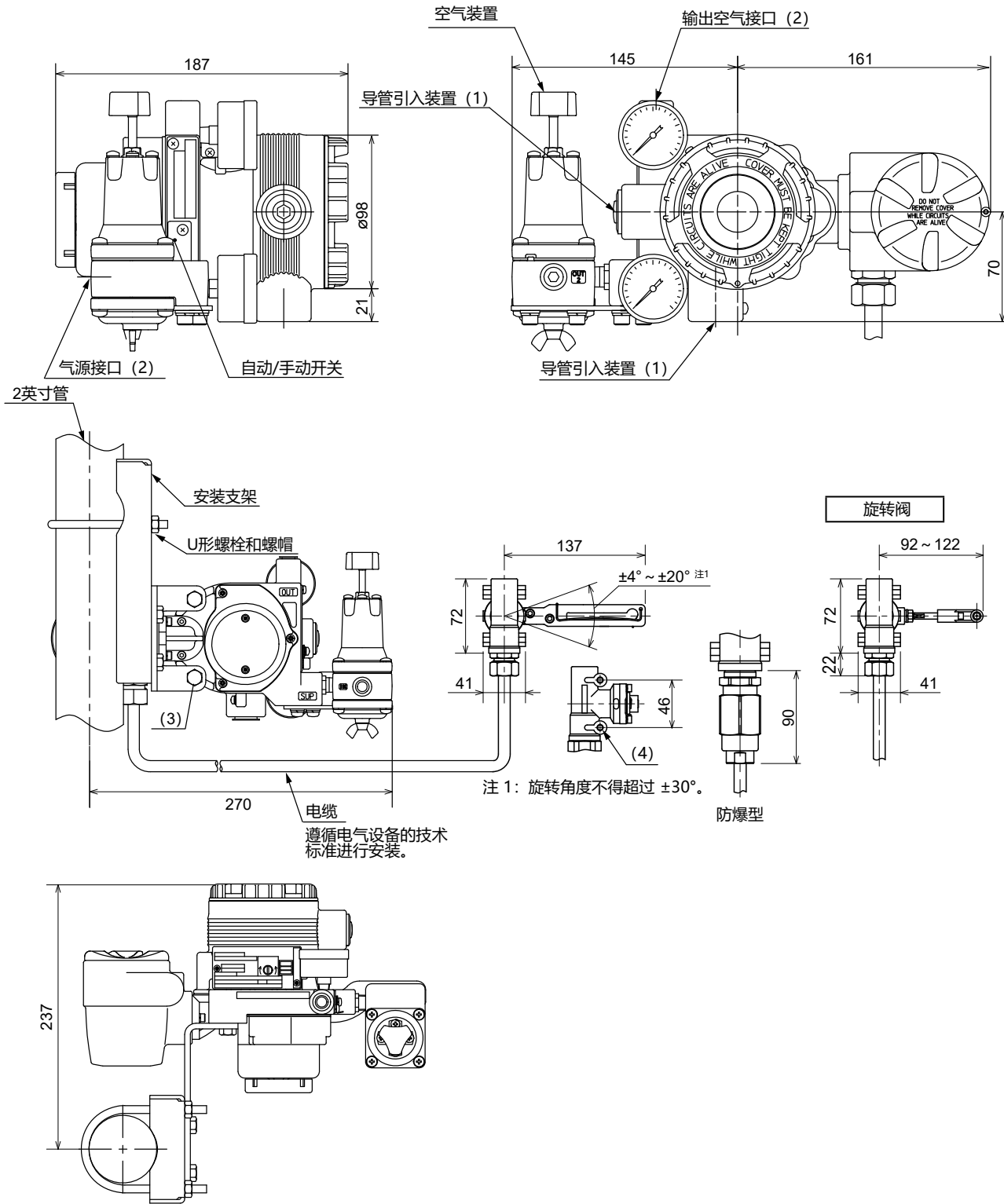
遵循电气设备的技术标准进行安装。



类型	电气连接	空气配管连接	装配螺纹	
			AVP 阀体	阀开度检测器
防水型/IIIS 隔爆型	G1/2	Rc1/4	M8	M6
防水	1/2NPT	1/4NPT	5/16-18UNC	1/4-20UNC
图纸上的部件	(1)	(2)	(3)	(4)

单作用型 型号RA1B减压阀 (带过滤器)

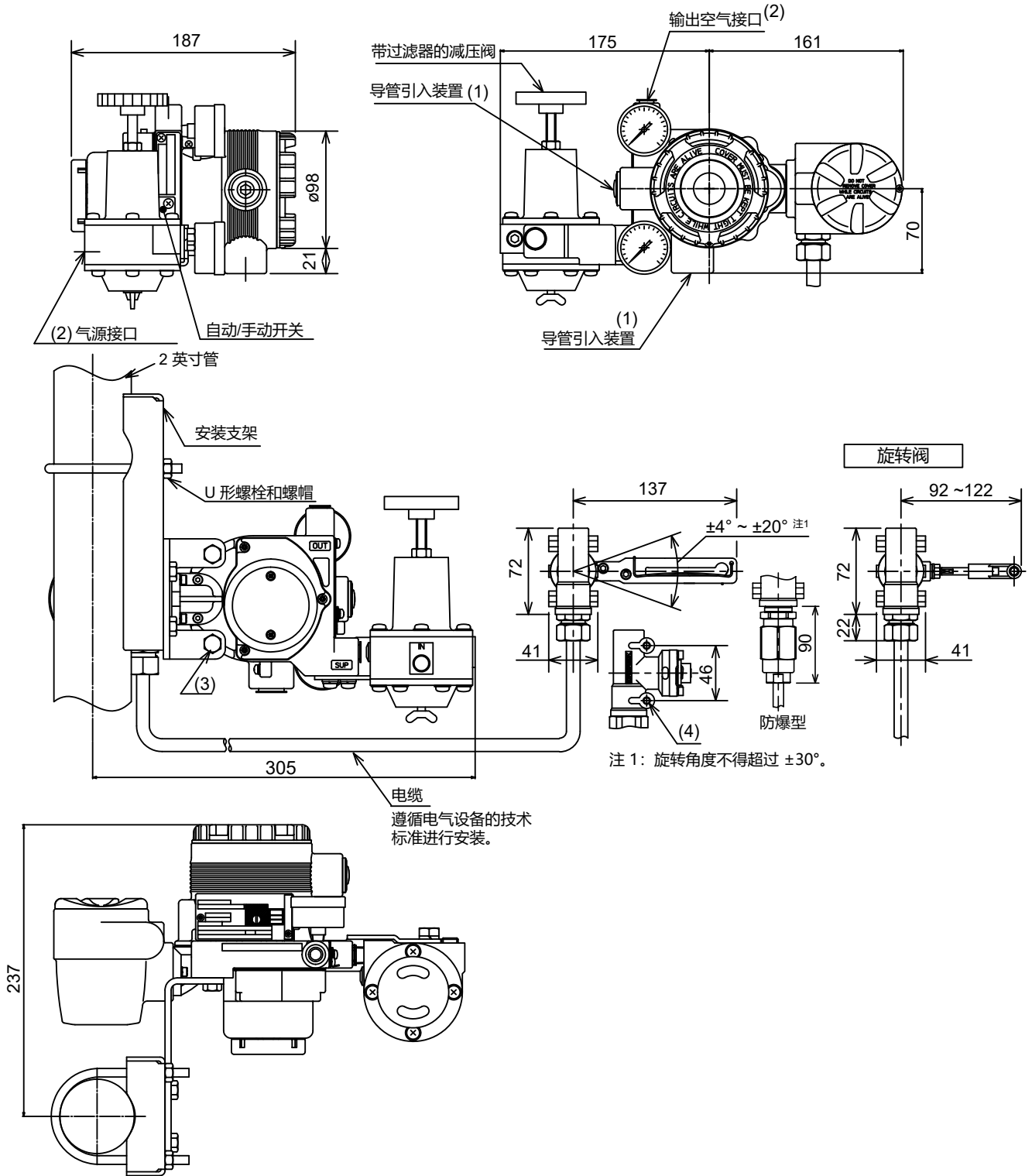
[单位: mm]



类型	电气连接	空气配管连接	装配螺纹	
			AVP 阀体	阀开度检测器
防水型/TIIS 隔爆型	G1/2	Rc1/4	M8	M6
防水	1/2NPT	1/4NPT	5/16-18UNC	1/4-20UNC
图纸上的部件	(1)	(2)	(3)	(4)

单作用型 型号KZ03减压阀 (带过滤器)

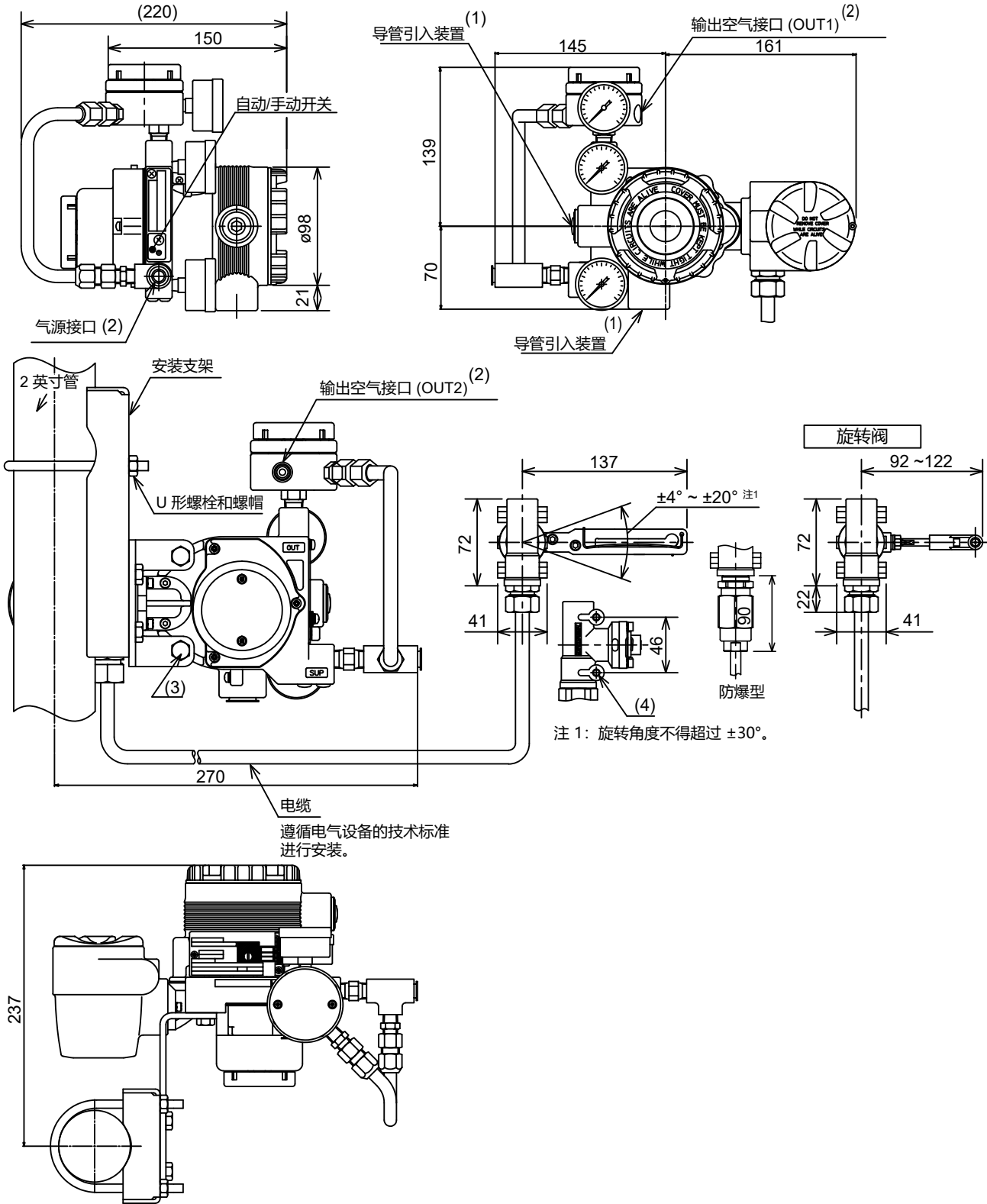
[单位: mm]



类型	电气连接	空气配管连接	装配螺纹	
			AVP 阀体	阀开度检测器
防水型/IIIS 隔爆型	G1/2	Rc1/4	M8	M6
防水	1/2NPT	1/4NPT	5/16-18UNC	1/4-20UNC
图纸上的部件	(1)	(2)	(3)	(4)

不带一体式减压阀 (带过滤器) 的双作用执行机构

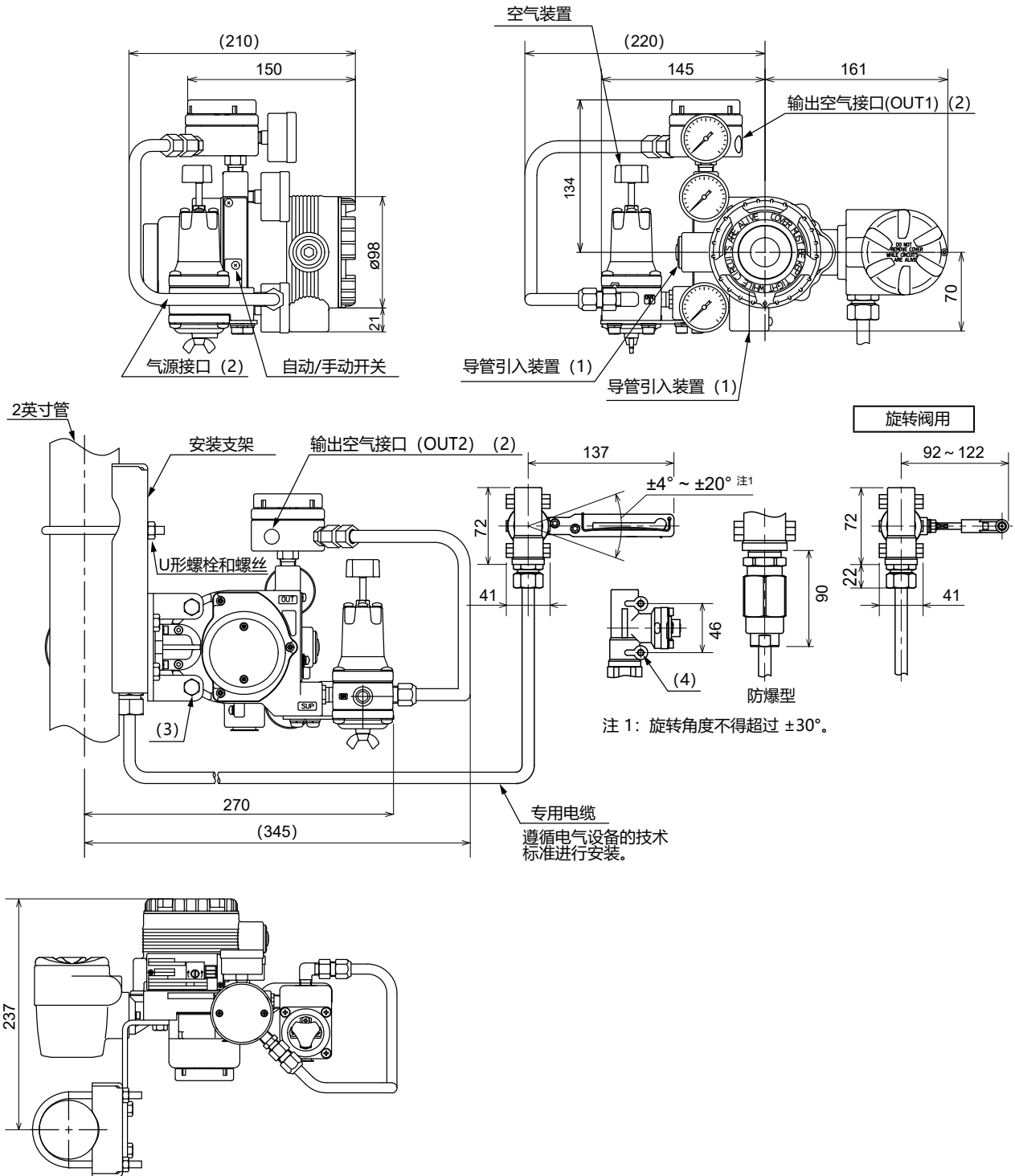
[单位: mm]



类型	电气连接	空气配管连接	装配螺纹	
			AVP 阀体	阀开度检测器
防水型/IIIS 隔爆型	G1/2	Rc1/4	M8	M6
防水	1/2NPT	1/4NPT	5/16-18UNC	1/4-20UNC
图纸上的部件	(1)	(2)	(3)	(4)

双作用型 型号RA1B减压阀 (带过滤器)

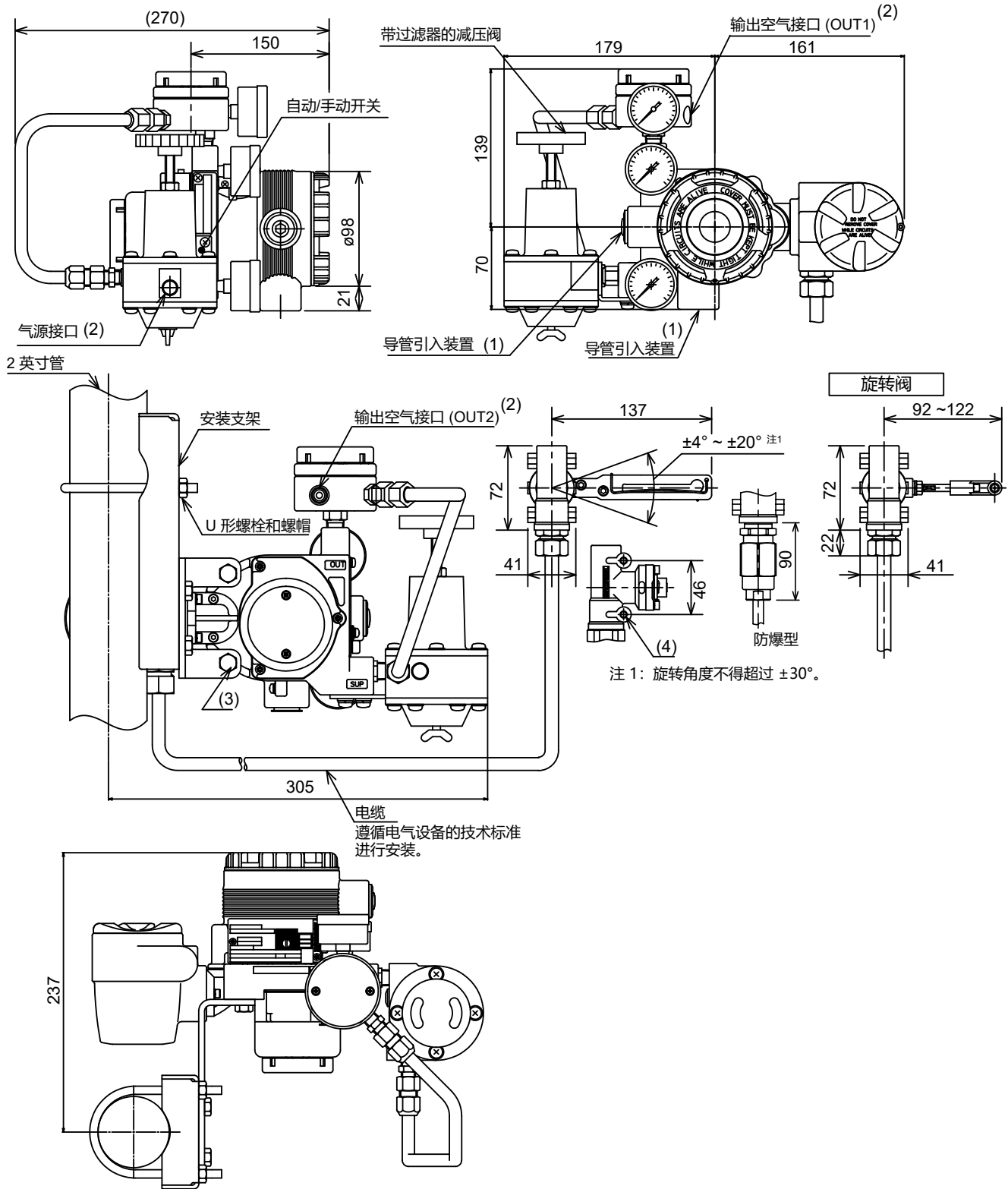
[单位: mm]



类型	电气连接	空气配管连接	装配螺纹	
			AVP 阀体	阀开度检测器
防水型/IIIS 隔爆型	G1/2	Rc1/4	M8	M6
防水	1/2NPT	1/4NPT	5/16-18UNC	1/4-20UNC
图纸上的部件	(1)	(2)	(3)	(4)

双作用型 型号KZ03减压阀 (带过滤器)

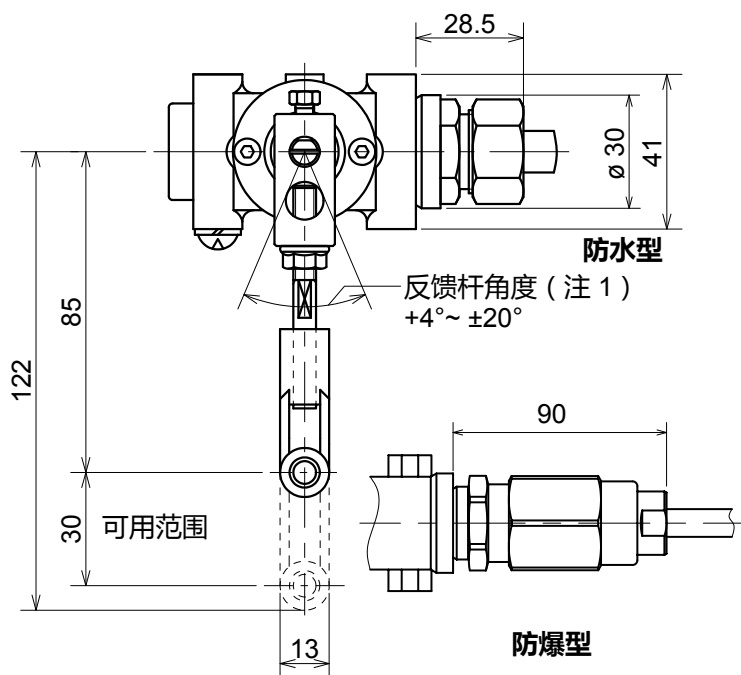
[单位: mm]



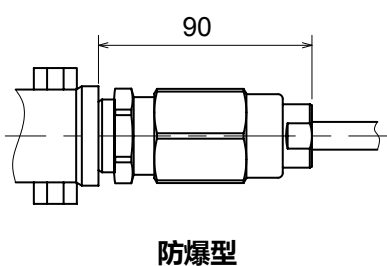
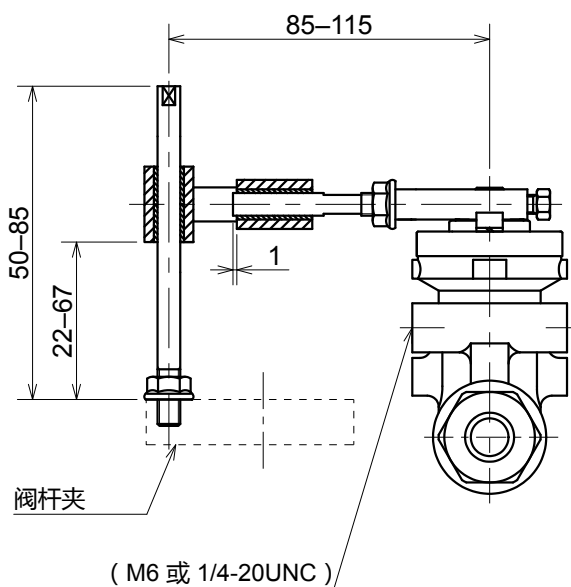
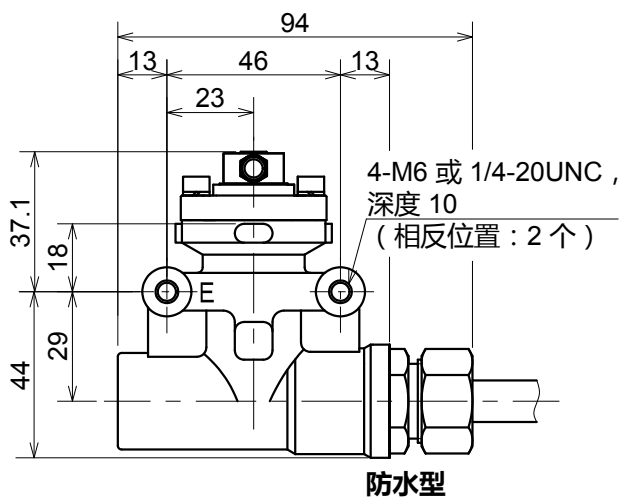
类型	电气连接	空气配管连接	装配螺纹	
			AVP 阀体	阀开度检测器
防水型/IIIS 隔爆型	G1/2	Rc1/4	M8	M6
防水	1/2NPT	1/4NPT	5/16-18UNC	1/4-20UNC
图纸上的部件	(1)	(2)	(3)	(4)

旋转阀执行机构

[单位: mm]



注 1. 旋转角度不得超过 ±30°。



HART® 是 FieldComm Group 的注册商标。

在订购及使用产品之际，请务必登入以下网站，浏览“关于订购与使用的承诺事项”。

<https://www.azbil.com/cn/products/factory/order.html>

阿自倍尔株式会社 <https://www.azbil.com>



上海阿自倍尔控制仪表有限公司

上海市徐汇区宜山路700号B2栋8楼

电话：021-68732581 68732582 68732583

传真：021-68735966

邮编：200233

<https://sacn.azbil.com.cn>

第 1 版：1998 年 4 月
第 6 版：2023 年 7 月