

智能变送器

压力变送器 (直接安装型)

概述

智能变送器是带微处理器的智能变送器, 具有优良的性能和出色的稳定性。它能测量气体、液体和水蒸汽, 并将测得的压力转换成 4 至 20 mA DC 模拟信号和数字信号。

它还可通过通信器实现双向通信, 从而方便了自诊断、测量范围重新设置和自动调零/满度调整。

SFN、HART® 和 FOUNDATION Fieldbus (基金会现场总线) 可用。

* 有关标记 [☆] 的项目, 请参见基金会现场总线类型的 SS4-GTX00Z-0100。

特征

优良的性能和出色的稳定性

- 独特的性能和半导体复合传感器保证了高达 0.04 % F.S. (满量程) 的高精度。
- 我们经过检证的传感器技术成就了 10 年内高达 0.1 % URL 的长期稳定性。

较宽的测量范围 (可调比范围)

- 一种型号就可覆盖很宽的测量范围。这一特点在测量大量程时非常有效, 并且可以减少备表的数量。
- 型号 GTX60G: 17.5 至 3500kPa (固有可调比范围: 200 至 1)
- 型号 GTX71G: 0.7 至 14MPa (固有可调比范围: 200 至 1)

耐用性高

- 最大范围压力测试被用在 10 万次以上。
- 防震规格达 3G 以上。



远程通信

- 利用数字输出的双向通信便于自诊断、测量范围重新设置、自动调零以及其他操作。

HART® 是 FieldComm Group 的注册商标。

FOUNDATION™ 是 FieldComm Group 的注册商标。

技术规格**参考精度**

±0.04%

±0.05% (阿自倍尔仪表(大连)有限公司制造)
(根据中国计量法的精度)**产品批准 [☆]****FM 隔爆/防尘认证 (代码 F1)**

防爆 I 级, 1 区, A, B, C, D 组; I 级, 1 区, AEx d IIC

防尘 II 级和 III 级, 1 区, E, F, G 组

T5 $-40^{\circ}\text{C} \leq T_{\text{amb}} \leq +85^{\circ}\text{C}$

危险区域

室内/室外类型 4X, IP67

工厂密封, 区域应用不要求导管密封

注意 — 使用适于在温度比周围环境温度高 5°C 情况下工作的电源线**FM 本质安全认证 (代码 F2)**IS/I, II, III/I/ABCDEF/T4; $-40^{\circ}\text{C} \leq T_{\text{amb}} \leq +60^{\circ}\text{C}$;

80395278, 80395279, 80395280; 实体;

4X 型; IP67 I/O/AEx ia/IIC/T4; $-40^{\circ}\text{C} \leq T_{\text{amb}} \leq +60^{\circ}\text{C}$;

80395278, 80395279, 80395280; 实体; 4X 型; IP67

实体参数: 最大电压 (U_i) = 30 伏, 最大电流 (I_i) =100 mA, $P_i=1\text{ W}$, $C_i=10\text{ nF}$, $L_i=0.5\text{ mH}$ **FM 无火花认证 (代码 F5)**无火花 I 级 2 区, A, B, C, D 组, T4; $-40^{\circ}\text{C} \leq T_{\text{amb}} \leq +60^{\circ}\text{C}$;

80395494; NIFW; 4X 型; IP67

无火花 I 级 2 区, IIC T4; $-40^{\circ}\text{C} \leq T_{\text{amb}} \leq +60^{\circ}\text{C}$;


80395494; NIFW; 4X 型; IP67

S/II, III/I/EF/T4; $-40^{\circ}\text{C} \leq T_{\text{amb}} \leq +60^{\circ}\text{C}$;

80395494; NIFW; 4X 型; P67

无火花现场配线参数: 最大电压 (U_i) = 30 伏, $C_i=10\text{ nF}$, $L_i=0.5\text{ mH}$ **F1、F2 和 F5 组合 (代码 F6)****ATEX 隔爆 (代码 A1)** 0344

KEMA 08ATEX0004

II 级, 1/2 区, G 组, Ex d IIC T6 过程温度 (T_{process}) = 85°C $-30^{\circ}\text{C} \leq T_{\text{amb}} \leq +75^{\circ}\text{C}$ IP66/67II 级, 1/2 区, G 组, Ex d IIC T5 过程温度 (T_{process}) = 100°C $-30^{\circ}\text{C} \leq T_{\text{amb}} \leq +80^{\circ}\text{C}$ IP66/67II 级, 1/2 区, G 组, Ex d IIC T4 过程温度 (T_{process}) = 110°C $-30^{\circ}\text{C} \leq T_{\text{amb}} \leq +80^{\circ}\text{C}$ IP66/67II 级, 2 区, D 组, Ex tD A21 IP66/67 T85 过程温度 (T_{process}) = 85°C $-30^{\circ}\text{C} \leq T_{\text{amb}} \leq +75^{\circ}\text{C}$ II 级, 2 区, D 组, Ex tD A21 IP66/67 T100 过程温度 (T_{process}) = 100°C $-30^{\circ}\text{C} \leq T_{\text{amb}} \leq +75^{\circ}\text{C}$ II 级, 2 区, D 组, Ex tD A21 IP66/67 T110 过程温度 (T_{process}) = 110°C $-30^{\circ}\text{C} \leq T_{\text{amb}} \leq +75^{\circ}\text{C}$ 注意 — 使用适于在温度比周围环境温度高 5°C 情况下工作的电源线**ATEX 本质安全认证 (代码 A2)** 0344

KEMA 07ATEX0200 X

II 级, 1 区, G 组, Ex ia IIC T4 过程温度 (T_{process}) = 105°C $-30^{\circ}\text{C} \leq T_{\text{amb}} \leq +60^{\circ}\text{C}$ IP66/67电气参数: $U_i=30\text{ V}$, $I_i=93\text{ mA}$, $P_i=1\text{ W}$, $C_i=5\text{ nF}$, $L_i=0.5\text{ mH}$ II 级, 1 区, D 组, Ex iaD 20 IP66/67 T105 过程温度 (T_{process}) = 105°C $-30^{\circ}\text{C} \leq T_{\text{amb}} \leq +60^{\circ}\text{C}$ **NEPSI 隔爆 (代码 N1)**Ex d IIC T6 DIP A21 $T_A 85^{\circ}\text{C}$ 过程温度 (T_{process}) = 80°C $-30^{\circ}\text{C} \leq T_{\text{amb}} \leq +75^{\circ}\text{C}$ Ex d IIC T5 DIP A21 $T_A 100^{\circ}\text{C}$ 过程温度 (T_{process}) = 95°C $-30^{\circ}\text{C} \leq T_{\text{amb}} \leq +80^{\circ}\text{C}$ Ex d IIC T4 DIP A21 $T_A 115^{\circ}\text{C}$ 过程温度 (T_{process}) = 110°C $-30^{\circ}\text{C} \leq T_{\text{amb}} \leq +80^{\circ}\text{C}$

外壳类型 IP66/67

NEPSI 本质安全认证 (代码 N2)Ex ia IIC T4 Ga $-30^{\circ}\text{C} \leq T_{\text{amb}} \leq +60^{\circ}\text{C}$ 过程温度(T_{process})= 105°C IP66/IP67Ex ia IIC T105 $^{\circ}\text{C}$ Db $-30^{\circ}\text{C} \leq T_{\text{amb}} \leq +60^{\circ}\text{C}$ 过程温度(T_{process})= 105°C IP66/IP67Ex ic IIC T4 Gc $-30^{\circ}\text{C} \leq T_{\text{amb}} \leq +60^{\circ}\text{C}$ 过程温度(T_{process})= 110°C IP66/IP67电气参数: $U_i=30\text{ V}$, $I_i=93\text{ mA}$, $P_i=1\text{ W}$, $C_i=5\text{ nF}$, $L_i=0.5\text{ mH}$ **IECEX 隔爆 (代码 E1)**

证书编号 IECEX KEM 08.0001

Ga/Gb Ex d IIC T6 过程温度 (T_{process}) = 85°C $-30^{\circ}\text{C} \leq T_{\text{amb}} \leq +75^{\circ}\text{C}$ IP66/67Ga/Gb Ex d IIC T5 过程温度 (T_{process}) = 100°C $-30^{\circ}\text{C} \leq T_{\text{amb}} \leq +80^{\circ}\text{C}$ IP66/67Ga/Gb Ex d IIC T4 过程温度 (T_{process}) = 110°C $-30^{\circ}\text{C} \leq T_{\text{amb}} \leq +80^{\circ}\text{C}$ IP66/67Ex tD A21 IP66/67 T85 过程温度 (T_{process}) = 85°C $-30^{\circ}\text{C} \leq T_{\text{amb}} \leq +75^{\circ}\text{C}$ Ex tD A21 IP66/67 T100 过程温度 (T_{process}) = 100°C $-30^{\circ}\text{C} \leq T_{\text{amb}} \leq +75^{\circ}\text{C}$ Ex tD A21 IP66/67 T110 过程温度 (T_{process}) = 110°C $-30^{\circ}\text{C} \leq T_{\text{amb}} \leq +75^{\circ}\text{C}$ 注意 — 使用适于在温度比周围环境温度高 5°C 情况下工作的电源线**IECEX 本质安全认证 (代码 E2)**

IECEX KEM 07.0058X

0 区, Ex ia IIC T4 过程温度 (T_{process}) = 105°C $-30^{\circ}\text{C} \leq T_{\text{amb}} \leq +60^{\circ}\text{C}$ IP66/67电气参数: $U_i=30\text{ V}$, $I_i=93\text{ mA}$, $P_i=1\text{ W}$, $C_i=5\text{ nF}$, $L_i=0.5\text{ mH}$ Ex iaD 20 IP66/67 T105 过程温度 (T_{process}) = 105°C $-30^{\circ}\text{C} \leq T_{\text{amb}} \leq +60^{\circ}\text{C}$

KOSHA 隔爆 (代码 K1)

Ex d II C T6 过程温度 (Tprocess) = 85 °C
 -30 °C ≤ 环境温度 (Tamb) ≤ +75 °C
 Ex d II C T5 过程温度 (Tprocess) = 100 °C
 -30 °C ≤ 环境温度 (Tamb) ≤ +80 °C
 Ex d II C T4 过程温度 (Tprocess) = 110 °C
 -30 °C ≤ 环境温度 (Tamb) ≤ +80 °C

电磁兼容性 (EMC) 符合标准 [☆]

EN 61326-1 (工业电磁环境)
 EN 61326-2-3

船级

制造场所: 日本

船级	NK	LR	BV	DNV GL	KR	ABS
	日本海事协会	劳氏质量认证	必维国际检验集团	DNV GL AS	韩国船级社	美国船级社

制造场所: 大连

船级	CCS
	中国船级社

功能规格

防护类型

NEMA 3 和 4X
 IEC IP66/67

测量量程/设置范围/耐过负荷

型号	测量量程	设定范围	耐过负荷
GTX 60G	17.5 至 3500 kPa {0.175 至 35 kgf/cm ² }	-100 至 +3500 kPa {-1 至 +35 kgf/cm ² }	5250 kPa {52.5 kgf/cm ² }
GTX 71G	0.7 至 14 MPa {7 至 140 kgf/cm ² }	-0.1 至 +14 MPa {-1 至 +140 kgf/cm ² }	21 MPa {210 kgf/cm ² }

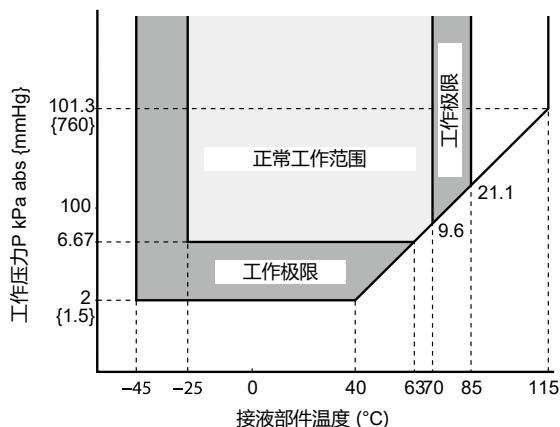


图 1. 接液部件工作压力及温度 (通用型)

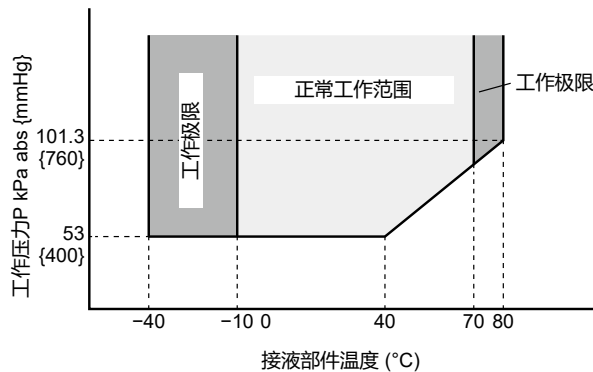


图 2. 接液部件工作压力及温度 (氧用和氯用)

电源 [☆]

12.5 至 42V DC
 本质安全认证、n 型、无火花型: 限于 12.5 至 30V DC

电源电压和负载电阻特性 [☆]

请参见图 3。
 限于负载电阻: 250 至 1345Ω, 用于 SFN 或 DE 通信。
 250 至 600Ω, 用于 HART 通信。
 电源电压: 本质安全认证、n 型、无火花型: 限于 12.5 至 30V DC

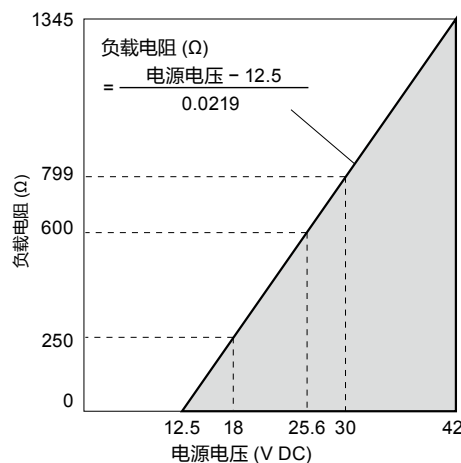


图 3. 电源电压与负载电阻特性

注) 如要使用通信器进行通信, 需有一只等于或大于 250Ω 的负载电阻。

输出 [☆]

模拟输出 (4 至 20 mA DC), 带 DE 协议
 模拟输出 (4 至 20 mA DC), 带 HART 协议
 数字输出 (DE 协议)

输出信号 [☆]

3.6 至 21.6 mA
 3.8 至 20.5 mA (与 NAMUR NE43 兼容)

故障报警 [☆]

上限: ≥ 21.6 mA
 下限: ≤ 3.6 mA

环境温度范围**正常工作范围**

通用型: -31 至 $+158^{\circ}\text{F}$ (-25 至 $+70^{\circ}\text{C}$)
 氧用和氯用型: 14 至 158°F (-10 至 $+70^{\circ}\text{C}$)

工作极限:

通用型: -40 至 $+185^{\circ}\text{F}$ (-40 至 $+85^{\circ}\text{C}$)
 氧用和氯用型: -40 至 $+176^{\circ}\text{F}$ (-40 至 $+80^{\circ}\text{C}$)
 数字指示灯型: -22 至 $+185^{\circ}\text{F}$ (-30 至 $+85^{\circ}\text{C}$)

运输和保存条件

-40 至 $+158^{\circ}\text{F}$ (-40 至 $+70^{\circ}\text{C}$)

接液部件温度范围**正常工作范围**

通用型: -13 至 $+158^{\circ}\text{F}$ (-25 至 $+70^{\circ}\text{C}$)
 氧用和氯用型: 14 至 158°F (-10 至 $+70^{\circ}\text{C}$)

工作极限:

通用型: -40 至 $+185^{\circ}\text{F}$ (-40 至 $+85^{\circ}\text{C}$)
 氧用和氯用型: -40 至 $+176^{\circ}\text{F}$ (-40 至 $+80^{\circ}\text{C}$)

环境湿度限制

5 至 100% RH

对电源电压变化的稳定性

$\pm 0.005\%$ FS/V

响应时间 [☆]

100 毫秒以内 (此时阻尼时间设置为 0 秒)。

阻尼时间 [☆]

从 0 至 32 秒, 分十档可调 (SFN)
 从 0 至 120 秒, 可调 (HART)

零点稳定性

10 年内为 $\pm 0.1\%$ URL (GTX60G)
 10 年内为 $\pm 0.2\%$ URL (GTX71G)

避雷保护 [☆]

适用标准 IEC 61000-4-5
 电流浪涌峰值 (80/20 μ 秒): 6000 A

振动影响

油漆代码 X、H 和 D

低于 $\pm 0.1\%$ URL, 具有高振动水平的场地或管道
 (10-60Hz, 0-21mm 峰值位移/60-2000Hz, 3g)

油漆代码 E

低于 $\pm 0.1\%$ URL, 具有低振动水平的场地或管道
 (10-60Hz, 0-15mm 峰值位移/60-500Hz, 2g)

指示器

数字 LCD 指示器 (任选) 可指示工程单位, 并可在 -19999 至 $+19999$ (4.5 位) 之间任意设定。为校准表头, 在订货时需指定下列各项:

- 表头校准范围
- 表头校准单位
- 表头指示的方式: 线性/开方
各种参数可用智能通信器或 HART® 通信器来设定。

任选规格**禁油处理**

变送器接液部件出厂前做禁油处理。

外部零点/满度调整功能

变送器可轻易在现场做零点或满度调整。
 必须选择指示器才能启用此选项。
 现场总线类型无满度调整。

弯头

它是一个适配器, 在现场配线条件要求的情况下可将电气导管连接端口从水平方向改为垂直方向。根据需要, 可使用一个或两个弯头。

非 SI 单位符合性

我们交付的变送器可根据要求设定为任何非 SI 单位。

安全型变送器

选定此选项作为安全仪表系统 (SIS) 的组件。
 AT9000 符合 IEC61508, 并获得安全完整性等级 2 (SIL-2) 的认证
 此选项不适用于基金会现场总线类型、DE 通信类型、外部零点/满度调整 (选项 A2) 和报警输出 (选项 Q7)。

报警输出 (接点输出)

接点输出作为检测到报警 (输出报警/传感器温度报警) 条件时的报警输出。它可以被设定为常闭。

接点输出类型: 1 开路集电极 (NPN)

接点容量: 最大 30 V DC、最大 30 mA DC

输出“开 (ON)”时的残留电压: 最大 3.0 V

运行模式: 常开 (默认)

不推荐采用常闭。

选择此选项时, 无法使用当前检查的 CHECK 端子。
 此选项不适用于基金会现场总线类型、本质安全认证、n 型、无火花型。

高级诊断 [☆]

此选项适用于基金会现场总线类型。
参见 SS4-GTX00Z-0100。

用户校正

校正出厂规定压力范围。

物理规格

材料

封入液

通用型为硅油
氧用和氯用型为氟油

中央本体

316 SST

变送器外壳

铝合金、CF8M (相当于 316 SST)

O 形圈

NBR

油漆

标准: 丙烯酸树脂烘漆
防腐: 烤漆氨基甲酸乙酯

颜色

外壳: azbil bordeaux
盖: 银

重量

约 1.3 kg

安装

电气连接

1/2 NPT 内螺纹、M20 内螺纹。

接地

电阻最大 100Ω

安装

安装在水平或垂直的 2 英寸管上 (可以直接安装在过程管线上)

过程连接

外螺纹: 1/2 NPT, R 1/2, G 1/2, M20×1.5
内螺纹: 1/2 NPT, Rc 1/2

搬运变送器注意事项

为了充分发挥本变送器的性能, 请注意以下几点。使用前请阅读使用说明书。

变送器安装注意事项

警告

- 安装变送器时, 请确保密封垫片不会从变送器与过程流体 (如适配法兰连接处、连接管道和法兰) 相连接的地方突出。否则, 可能会导致过程流体泄漏, 造成灼伤等伤害。此外, 如果过程流体包含有毒物质, 请采取安全措施, 例如戴护目镜和面罩, 防止流体与皮肤和眼睛接触, 避免吸入有毒物质。
- 请根据技术规格书所规定的工作范围 (例如防爆、压力等级、温度、湿度、电压、振动、冲击、安装方向、大气等) 使用变送器。不按照操作条件使用变送器可能会导致设备故障或引起火灾, 造成人体灼伤危险或类似危险。
- 当在防爆区域内进行布线工作时, 请遵循防爆标准指导书中规定的操作方法小心作业。

注意

- 安装后, 请勿将变送器用作脚踏板或站在变送器上。否则, 可能会损坏设备。
- 小心玻璃显示器, 勿用工具等击打数字表头的玻璃部分, 击碎玻璃可能会导致身体受伤。
- 变送器较重。请小心安装并穿上安全鞋。
- 碰撞变送器可能会损坏传感器模块。

接线注意事项

警告

- 为防止电击, 请不要用湿手或在带电的状态下进行布线作业。

注意

- 请按照技术规格书的要求正确进行接线。接线错误会导致仪表故障或造成不可弥补的损坏。
- 请使用符合技术规格书的电源。使用不合适的电源会导致仪表故障或造成不可弥补的损坏。
- 该仪器应使用带过电流保护的电源。

使用 HART 规格设备注意事项

- 若用辅助机 (HART 通信器等) 对仪表进行操作, 请将服务器 (DCS, 设备管理系统) 的通信间隔时间设置大于 8 秒, 或停止服务器与仪表的通信。如果服务器在 8 秒内反复与仪表进行 HART 通信, 仪表将可能接收不到辅助机的请求 (可能不能与仪表进行通信)。
- 如果周围环境的电器噪音干扰影响与服务器进行 HART 通信, 请采取对应措施, 例如, 将信号电缆与噪音源分离, 改善接地或更换信号屏蔽电缆等。即使噪音会干扰 HART 通信, 4-20 mA 模拟信号也不会受到影响, 可正常用作控制装置。
- 如果在多站操作模式下对本产品进行操作, 可使用的设备数量将受到限制。若要使用多站操作模式, 请咨询我们。

选型

GTX60G 型 (中表压力、直接安装型)

型号: GTX_ _G- 选项 I (I II III IV V VI VII) - 选项 II (I II III IV V VI) - 选项

基本型号

测量量程	17.5 至 3500 kPa (0.175 至 35 kgf/cm ²)	GTX60G
------	---	--------

选项 I

I	输出	4 至 20 mA (SFN 通信)	A
		4 至 20 mA (HART 通信)	B
		基金会现场总线通信 ^{*23*24}	C
		数字输出 (DE 通信) ^{*1}	D
		4 至 20mA (HART7 通信)	F
II	封入液	通用型 (硅油)	A
		氟用 (氟油)	H
III	材质 (仪表本体盖、 排气/放液孔塞)	仪表本体盖	
		排气/放液孔塞	X
IV	材质 (中央本体)	316 SST (膜盒: 316L SST)	A
V	过程连接	Rc 1/2 内螺纹	1
		1/2 NPT 内螺纹	2
		1/2 NPT 外螺纹	3
		R 1/2 外螺纹	4
		G 1/2 外螺纹	5
		M20×1.5 外螺纹	7
VI	过程安装	直接安装	F
VII	螺栓/螺帽	无	X

选项 II

I	电气连接	1/2 NPT, 水密	A
		M20, 水密 ^{*2}	B
II	防爆 [☆] ^{*3}	无	XX
		FM 隔爆/防尘认证	F1
		FM 本质安全认证	F2
		FM 本质安全 ia/ic FISCO 及现场总线 ^{*22}	F4
		FM 无火花认证	F5
		F1、F2 和 F5 代码组合	F6
		FM 现场总线无火花型 ^{*22}	F7
		ATEX 隔爆	A1
		ATEX 本质安全认证	A2
		ATEX 本质安全 ia FISO 及现场总线 ^{*22}	A4
		ATEX 本质安全 ic FISO 及现场总线 ^{*22}	A7
		IECEX 隔爆	E1
		IECEX 本质安全认证	E2
		IECEX Intrinsic safety ia FISCO 及现场总线 ^{*22}	E4
		IECEX Intrinsic safety ic FISCO 及现场总线 ^{*22}	E7
NEPSI 隔爆 ^{*4} (大连工厂适用)	N1		
NEPSI 本质安全认证 ^{*4} (大连工厂适用)	N2		
	KOSHA 隔爆 ^{*4}	K1	
III	指示器	无	X
		带指示器 ^{*5}	A
IV	油漆	标准型	
		无 (316 不锈钢外壳)	E
		防腐 (氨基甲酸乙酯)	H
V	故障报警	偏向高刻度端	A
		偏向低刻度端	B
		无 (基金会现场总线) ^{*6}	X
VI	安装支架	无	X
		CF8 (L 型)	1

*1.不适用于与选项代码 Q1 “安全型变送器” 组合。

*2.不适用于与防爆代码 F1 和 F6 组合。

*3.基金会现场总线类型。参见 SS4-GTX00Z-0100。

*4.不适用于与油漆代码 E 组合。

*5.如果选择了输出的代码 C “基金会现场总线通信”，则应选择选项代码 A2。

*6.不适用于与输出的代码 A “4 至 20mA (SFN 通信)”、代码 B “4 至 20mA (HART 通信)” 和代码 D “数字输出 (DE 通信)” 组合。

*22 应选择输出的代码 C。关于产品批准，请参考规格书 SS4-GTX00Z-0100。

*23 不适用于与代码 Q1 “安全型变送器” 和 Q2 “符合 NAMUR NE43 的输出信号” 的组合。

*24 在选择显示器的代码 A 的场合，应该选择代码 A2。

GTX71G 型 (高表压力、直接安装型)

型号: GTX_ _G- 选项 I (I II III IV V VI VII) - 选项 II (I II III IV V VI) - 选项

基本型号

测量量程	0.7 至 14 MPa (7 至 140 kgf/cm ²)	GTX71G
------	---	--------

选项 I

I	输出	4 到 20 mA (SFN 通信)	A
		4 到 20 mA (HART 通信)	B
		基金会现场总线通信 ^{*23*24}	C
		数字输出 (DE 通信) ^{*1}	D
		4 到 20mA (HART7 通信)	F
II	封入液	通用型 (硅油)	A
		氟用 (氟油)	H
III	材质 (仪表本体盖、排气/放液孔塞)	仪表本体盖	排气/放液孔塞
		无 (直接安装)	无 (直接安装)
IV	材质 (中央本体)	316 SST (膜盒: 316L SST)	A
V	过程连接	Rc 1/2 内螺纹	1
		1/2 NPT 内螺纹	2
		1/2 NPT 外螺纹	3
		R 1/2 外螺纹	4
		G 1/2 外螺纹	5
		M20×1.5 外螺纹	7
VI	过程安装	直接安装	F
VII	螺栓/螺帽	无	X

选项 II

I	电气连接	1/2 NPT, 水密	A
		M20, 水密 ^{*2}	B
II	防爆 [☆] ^{*3}	无	XX
		FM 隔爆/防尘认证	F1
		FM 本质安全认证	F2
		FM 本质安全 ia/ic FISCO 及现场总线 ^{*22}	F4
		FM 无火花	F5
		F1、F2 和 F5 代码组合	F6
		FM 现场总线无火花型 ^{*22}	F7
		ATEX 隔爆	A1
		ATEX 本质安全认证	A2
		ATEX 本质安全 ia FISO 及现场总线 ^{*22}	A4
		ATEX 本质安全 ic FISO 及现场总线 ^{*22}	A7
		IECEX 隔爆	E1
		IECEX 本质安全认证	E2
		IECEX 本质安全 ia FISCO 及现场总线 ^{*22}	E4
		IECEX 本质安全 ic FISCO 及现场总线 ^{*22}	E7
NEPSI 隔爆 ^{*4} (大连工厂适用)	N1		
NEPSI 本质安全认证 ^{*4} (大连工厂适用)	N2		
KOSHA 隔爆 ^{*4}	K1		
III	指示器	无	X
		带指示器 ^{*5}	A
IV	油漆	标准型	X
		无 (316 不锈钢外壳)	E
		防腐 (氨基甲酸酯)	H
V	故障报警	偏向高刻度端	A
		偏向低刻度端	B
		无 (基金会现场总线) ^{*6}	X
VI	安装支架	无	X
		CF8 (L 型)	1

*1.不适用于与选项代码 Q1 “安全型变送器” 组合。

*2.不适用于与防爆代码 F1 和 F6 组合。

*3.基金会现场总线类型。参见 SS4-GTX00Z-0100。

*4.不适用于与油漆代码 E 组合。

*5.如果选择了输出的代码 C “基金会现场总线通信”，则应选择选项代码 A2。

*6.不适用于与输出的代码 A “4 至 20mA (SFN 通信)”、代码 B “4 至 20mA (HART 通信)” 和代码 D “数字输出 (DE 通信)” 组合。

*22 应选择输出的代码 C。关于产品批准，请参考规格书 SS4-GTX00Z-0100。

*23 不适用于与代码 Q1 “安全型变送器” 和 Q2 “符合 NAMUR NE43 的输出信号” 的组合。

*24 在选择显示器的代码 A 的场合，应该选择代码 A2。

型号: GTX_ _G- 选项 I (I II III IV V VI VII) - 选项 II (I II III IV V VI)- 选项

选项

选项		
	无选用	XX
	外部零点/满度调整 (仅对基金会现场总线进行外部零点调整) *8 *9	A2
	带一个弯头 (左侧) *3 *4 *7	G1
	带一个弯头 (右侧) *3 *4 *7	G2
	带两个弯头 *3 *5 *7	G3
	禁油和禁水处理	K1
	禁油处理 *1	K3
	镀金膜片	L1
	316 SST (与大气接触的部件) *11 *12 *13	P8
	安全型变送器 (SIL2) *2 *9 *14	Q1
	NAMUR NE43 符合输出信号极限: 3.8 至 20.5mA (输出电流 21.6mA/选定的上限, 3.6mA/选定的下限) *9 *14	Q2
	报警输出 (接点输出) *10 *14	Q7
	高级诊断 *15	Q8
	用户校正	R1
	测试报告	T1
	Mill 认证	T2
	溯源性证书	T4
	非 SI 单位	W1
	阿自倍尔仪表 (大连) 有限公司制造*16 *18	YB
	压力测试/泄露测试证书 (针对普通客户)	S3
	外壳颜色: 红 (孟赛尔: 5R4/13)	C1
	外壳颜色: 黄 (孟赛尔: 2.5Y8/16)	C2
	外壳颜色: 浅蓝 (孟赛尔: 7.5B G7/2)	C3
	外壳颜色: 其他	C4

*1.当选择封入液代码 H 或 J 时, 无需选择。

*2.不适用于与选项代码 A2 或 Q7 组合。

*3.不适用于与过程安装代码 A 或 B 组合。

*4.不适用于与防爆代码 F1、F6 组合。

*5.不适用于任何防爆。请选择防爆代码 XX “无”。

*7.不适用于与电气连接代码 B “M20 水密” 组合。

*8.不适用于与指示器代码 X “无” 组合。请选择 “带指示器”。

*9.不适用于输出代码 D “数字输出 (DE 通信)”。

*10.不适用于与防爆代码 F2、F5、F6、N2、E2、E5 和 A2 组合。

*11.如果选择代码 P8, 则应选择螺栓/螺帽代码 D。

*12.如果选择代码 P8, 则应选择油漆代码 E。

*13.如果选择代码 P8, 则应选择安装支架代码 X 或 2。

*14.不适用于输出代码 C “数字输出 (基金会现场总线通信)”。

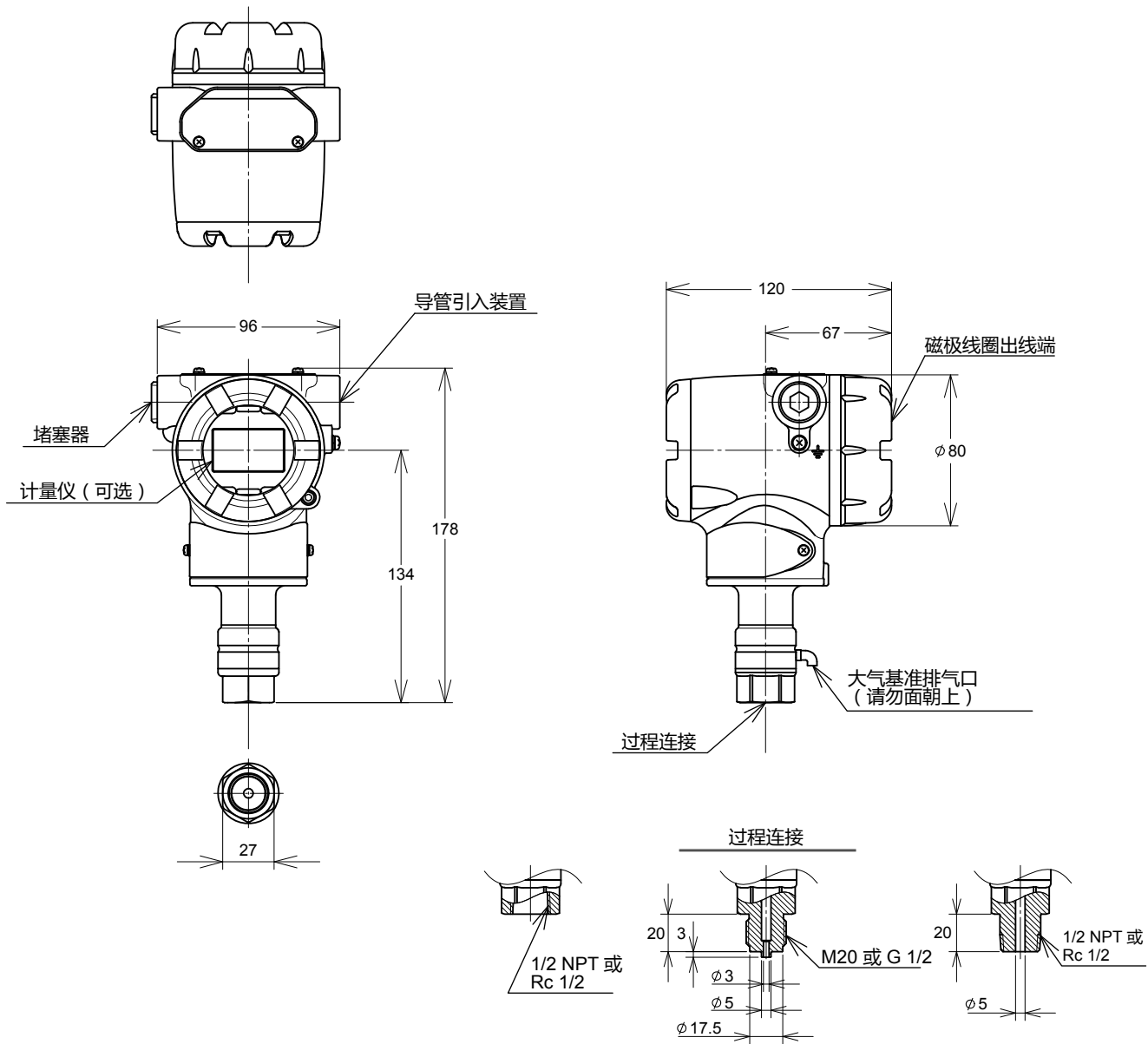
*15.不适用于与输出的代码 A “4 至 20mA (SFN 通信)”、代码 B “4 至 20mA (HART 通信)” 和代码 D “数字输出 (DE 通信)” 组合。

*16.只能选择防爆代码 N1、N2。

*18.不适用于与选项代码 T4 组合。

尺寸

单位: mm



端子连接

(不适用于现场总线。有关现场总线, 见 SS4-GTX00Z-0100。)

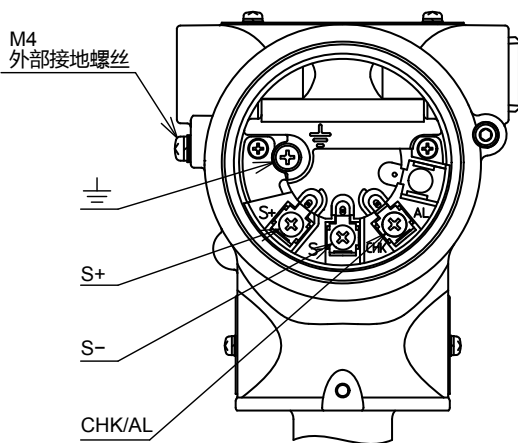


表 1: 端子连接

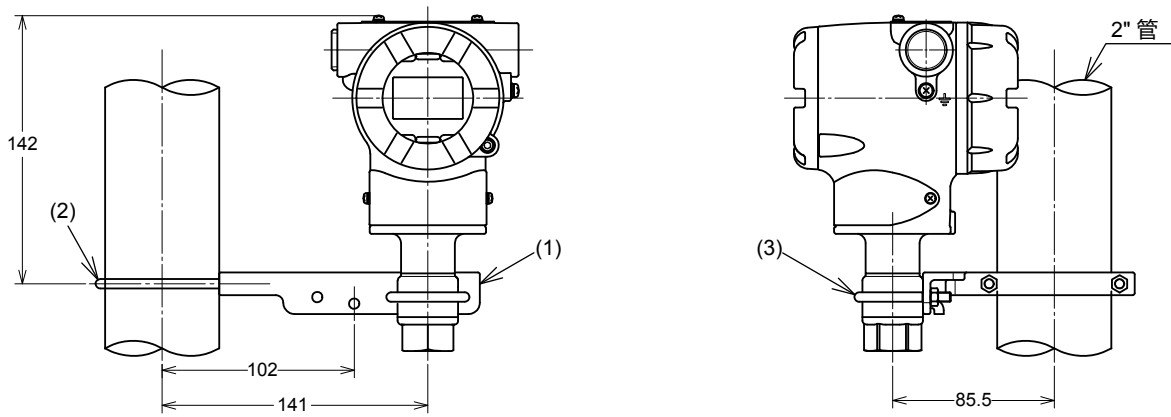
符号	详细信息
S+	电源和输出信号 +
S-	电源和输出信号 - / 检查仪表 -
CHK/AL	检查仪表 +
⊥	接地

表 2: 端子连接 (选项 "07" : 报警输出)

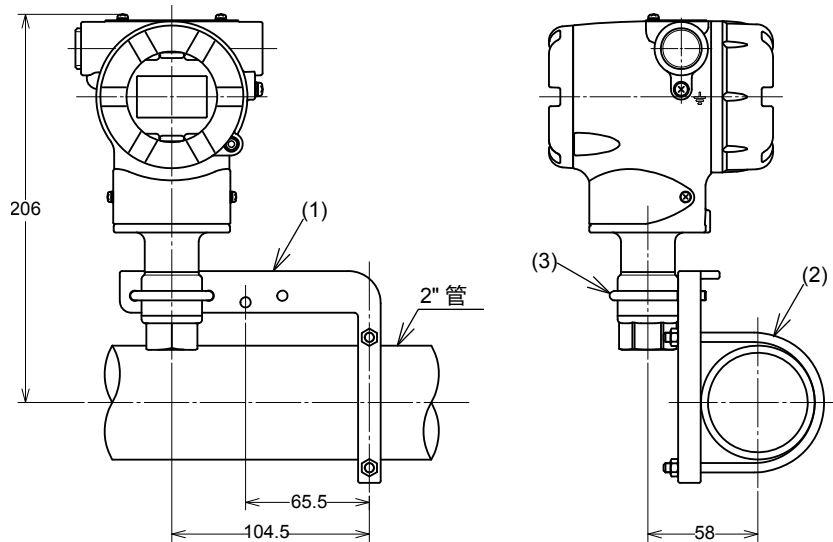
符号	详细信息
S+	电源和输出信号 +
S-	电源和输出信号 -
CHK/AL	警报 +
⊥	接地/警报 -

安装至垂直的 2" 管

单位: mm

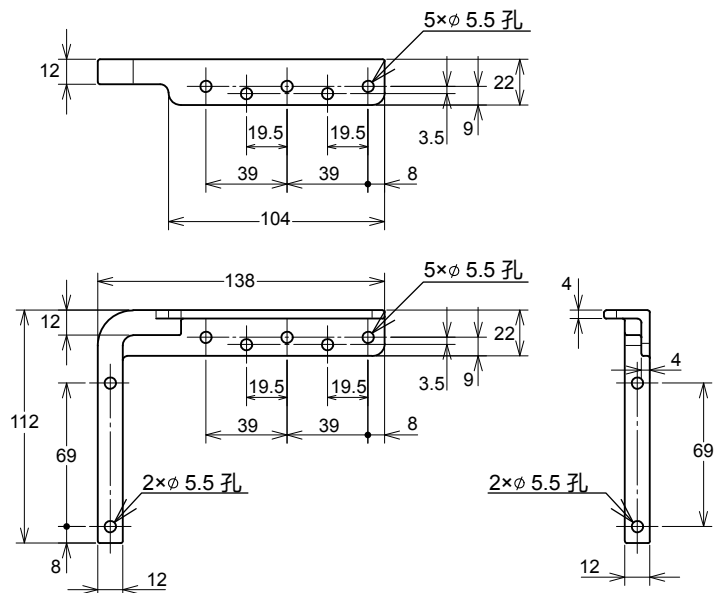
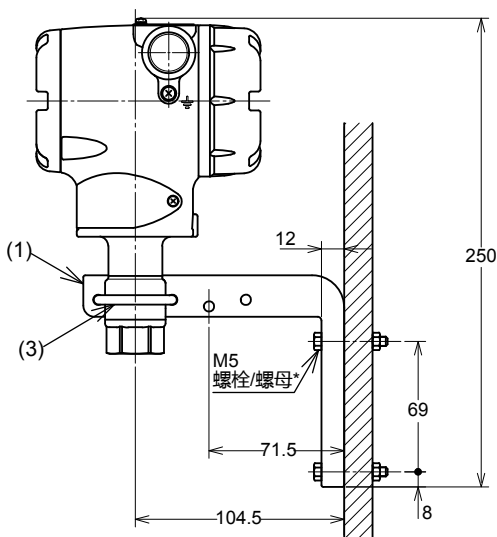


安装至水平的 2" 管



安装至墙面

支架尺寸



注) *不包括用于挂壁安装的螺栓。(长度将根据墙壁厚度而变化)

结构材料

键号	说明	材料
(1)	安装支架	CF8
(2)	U 形螺栓/螺母	SUS304
(3)	U 形螺栓/螺母	SUS304

该图所示为使用可选安装支架时的尺寸，以及典型的安装示例。也可能出现其他变化。

在订购及使用产品之际，请务必登入以下网站，浏览“关于订购与使用的承诺事项”。

<https://www.azbil.com/cn/products/factory/order.html>

阿自倍尔株式会社 <https://www.azbil.com>

azbil

上海阿自倍尔控制仪表有限公司

上海市徐汇区宜山路700号B2栋8楼

电话：021-68732581 68732582 68732583

传真：021-68735966

邮编：200233

<https://sacn.azbil.com.cn>

发行年月：2023年7月第7版

未经阿自倍尔株式会社事先书面同意，不得转载或复制本出版物的任何部分。