

# 智能远传法兰型差压变送器

型号 GTX\_ \_ R

## 概 述

此型号的智能变送器带微处理器，具有优良的性能和出色的稳定性。它能测量气体、液体、蒸汽的压力或压差以及液体的液位，并将测得的量转换成4 ~ 20mA DC 模拟信号和数字信号。

它还可通过通信器的通信，从而方便自我诊断、测量范围重新设置和自动调零。



## 特 性

### 出色的稳定性和优良的性能

- 全球数 500,000 台的业绩证明其长期的稳定性。
- 独特的特性描述技术和半导体复合传感器保证了出色的温度和静压特性。

### 品种齐全的系列

- 品种齐全的法兰系列，直径从 1.5"(40mm) 和 2"(50mm) 到 3"(80mm)，可满足用户的需求。
- 提供各类型号，包括普通型、高温型、高温高真空型，可满足用户需求。此外，普通型的最高温度可扩展到 180°C，使得用户有更大的选择范围。
- 可提供各种防腐材质的接液部件。

### 具有毛细管内封入液的温度校正功能

可以计算由温度波动引起的封入液密度的变化，从而校正输出。这个功能稳定地减小温度受季节波动的影响（至1/5-1/10）。

### 远程通信

- 利用数字输出的双向通信便于自诊断、测量范围重新设置、自动调零以及其他操作。
- 可以提供 HART® 协议通信。（任选）

HART® 是 HART 通信基金会的注册商标。

## 应 用

### 石油 / 石化 / 化工

- 用于测量液位，包括在高温、高温真空下的腐蚀流体。
- 与文丘利管配用，用于控制流量。
- 用于替换浮筒式液位计。
- 用于实现无引压连接配管的仪表测量。

### 电力 / 城市煤气 / 其他公用事业

要求高稳定性和高精度的测量等场合。

### 纸浆和造纸

- 用于需要耐化学液体、耐腐蚀性流体之类变送器的管线。
- 用于测量小型储罐中的液位。

### 钢铁 / 有色金属 / 陶瓷

用于在严格控制（温度、湿度以及振动等）条件下要求稳定测量的场合。

### 机械 / 造船

用于在严格控制（温度和湿度等）条件下要求稳定测量的场合。

## 技术规格

### 参考精度

±0.2%

### 防护类型

NEMA3 和 4X

IEC IP67

### FM 防爆和防尘认证(代码F1)

防爆 I 级，1 区，A, B, C, D 组；I 级，1 区，AEx d IIC

防尘 II 级和 III 级，1 区，E, F, G 组

T5 -40°C ≤ 环境温度 (Tamb) ≤ +85°C

危险区域

室内/室外类型 4X, IP67

工厂密封，区域应用不要求导管密封

注意 — 使用适于在温度比周围环境温度高 5°C 情况下工作的电源线

### FM 本质安全认证(代码F2)

本质安全 I, II, III 级，1 区，A, B, C, D, E, F, G 组；

-40 °C ≤ 环境温度 (Tamb) ≤ +60 °C；

80395278, 80395279, 80395280；

本体；4X 型；IP67

I 类，0 区，AEx ia IIC T4；

-40 °C ≤ 环境温度 (Tamb) ≤ +60 °C；

80395278, 80395279, 80395280；

本体；4X 型；IP67

本体参数：最大电压 (Ui) = 30 伏，

最大电流 (Ii) = 100mA, Pi=1W, Ci=10nF, Li=0.5mH

### FM 无火花认证(代码F5)

无火花 I 级 2 区，A, B, C, D 组；

-40°C ≤ 环境温度 (Tamb) ≤ +60°C；80395494；

NIFW；4X 型；IP67

无火花 I 级 2 区，IIC T4；

-40 °C ≤ 环境温度 (Tamb) ≤ +60 °C；80395494；

NIFW；4X 型；IP67

本质安全 II, III 级，1 区，E, F, G 组，T4；

-40 °C ≤ 环境温度 (Tamb) ≤ +60 °C；80395494；

NIFW；4X 型；IP67

无火花现场配线参数：最大电压 (Ui) = 30 伏，

Ci=10nF, Li=0.5mH

### FM 防爆和防尘认证，本质安全认证，无火花认证(代码F6)

### ATEX 隔爆和防尘认证(代码A1)

 0344  KEMA 08ATEX0004 X

II 级，1/2 区，G 组，Ex db IIC T6 Ga/Gb

-30°C ≤ 环境温度 (Tamb) ≤ +75°C

过程温度 (Tprocess) ≤ 85°C

II 级，1/2 区，G 组，Ex db IIC T5 Ga/Gb

-30°C ≤ 环境温度 (Tamb) ≤ +80°C

过程温度 (Tprocess) ≤ 100°C

II 级，1/2 区，G 组，Ex db IIC T4 Ga/Gb

-30°C ≤ 环境温度 (Tamb) ≤ +80°C

过程温度 (Tprocess) ≤ 110°C

II 级，2 区，D 组，Ex tb IIIC T85°C Db

-30°C ≤ 环境温度 (Tamb) ≤ +75°C

过程温度 (Tprocess) ≤ 85°C

II 级，2 区，D 组，Ex tb IIIC T100°C Db

-30°C ≤ 环境温度 (Tamb) ≤ +75°C

过程温度 (Tprocess) ≤ 100°C

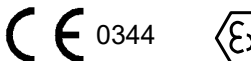

II 级，2 区，D 组，Ex tb IIIC T110°C Db

-30°C ≤ 环境温度 (Tamb) ≤ +75°C

过程温度 (Tprocess) ≤ 110°C

注意 — 使用适于在温度比周围环境温度高 5°C 情况下工作的电源线

### ATEX 本质安全和防尘认证(代码A2)

 0344  KEMA 07ATEX0200 X

II 级，1 区，G 组，Ex ia IIC T4 Ga

-30°C ≤ 环境温度 (Tamb) ≤ +60°C

过程温度 (Tprocess) = 105°C IP66/IP67

电气参数：Ui = 30 V, Ii = 93 mA,

Pi = 1 W, Ci = 5 nF, Li = 0.5 mH

II 级，1 区，D 组，Ex ia IIIC T105°C Da

-30 °C ≤ 环境温度 (Tamb) ≤ +60 °C

过程温度 (Tprocess) = 105°C IP66/IP67  
 II 级 3 区 G 组 Ex ic IIC T4 Gc  
 -30°C ≤ 环境温度 (Tamb) ≤ +60°C  
 过程温度 (Tprocess) = 110°C IP66/IP67  
 电气参数: Ui = 30 V, Ci = 5 nF, Li = 0.5 mH

#### NEPSI 隔爆和防尘认证(代码N1)

Ex d IIC T6 Gb; Ex tD A21 IP66/IP67 T85°C  
 过程温度 (Tprocess) = 80°C  
 -30°C ≤ 环境温度 (Tamb) ≤ +75°C  
 Ex d IIC T5 Gb; Ex tD A21 IP66/IP67 T100°C  
 过程温度 (Tprocess) = 95°C  
 -30°C ≤ 环境温度 (Tamb) ≤ +80°C  
 Ex d IIC T4 Gb; Ex tD A21 IP66/IP67 T115°C  
 过程温度 (Tprocess) = 110°C  
 -30°C ≤ 环境温度 (Tamb) ≤ +80°C

#### NEPSI 本质安全认证(代码N2)

Ex ia IIC T4 Ga -30°C ≤ 环境温度(Tamb) ≤ +60°C 过  
 程温度(Tprocess)=105°C IP66/IP67  
 Ex ia IIIC T105°C Db -30°C ≤ 环境温度(Tamb) ≤  
 +60°C 过程温度(Tprocess)=105°C IP66/IP67  
 Ex ic IIC T4 Gc -30°C ≤ 环境温度(Tamb) ≤ +60°C 过  
 程温度(Tprocess)=110°C IP66/IP67  
 电气参数: Ui=30V, li=93mA, Pi=1W, Ci=5nF,  
 Li=0.5mH

使用适于在温度比周围环境温度高 5°C 情况下工作的  
 电源线

#### IECEX 隔爆和防尘认证(代码E1)

证书编号 IECEX KEM 08.0001 X  
 Ex d IIC T6 Ga/Gb -30°C ≤ 环境温度 (Tamb) ≤ +75°C  
 过程温度 (Tprocess) ≤ 85°C  
 Ex d IIC T5 Ga/Gb -30°C ≤ 环境温度 (Tamb) ≤ +80°C  
 过程温度 (Tprocess) ≤ 100°C  
 Ex d IIC T4 Ga/Gb -30°C ≤ 环境温度 (Tamb) ≤ +80°C  
 过程温度 (Tprocess) ≤ 110°C  
 Ex tb IIIC T85°C Db -30°C ≤ 环境温度 (Tamb) ≤ +75°C  
 过程温度 (Tprocess) ≤ 85°C  
 Ex tb IIIC T100°C Db -30°C ≤ 环境温度 (Tamb) ≤ +75°C  
 过程温度 (Tprocess) ≤ 100°C  
 Ex tb IIIC T110°C Db -30°C ≤ 环境温度 (Tamb) ≤ +75°C  
 过程温度 (Tprocess) ≤ 110°C

注意 — 使用适于在温度比周围环境温度高 5°C 情况  
 下工作的电源线

#### IECEX 本质安全和防尘认证(代码E2)

证书编号 IECEX KEM 07.0058X  
 Ex ia IIC T4 Ga -30°C ≤ 环境温度 (Tamb) ≤ +60°C  
 过程温度 (Tprocess) = 105°C IP66/IP67  
 电气参数: Ui = 30 V, li = 93 mA,  
 Pi = 1 W, Ci = 5 nF, Li = 0.5 mH  
 Ex ia IIIC T105°C Da  
 -30°C ≤ 环境温度 (Tamb) ≤ +60°C  
 过程温度 (Tprocess) = 105°C IP66/IP67  
 Ex ic IIC T4 Gc -30°C ≤ 环境温度 (Tamb) ≤ +60°C  
 过程温度 (Tprocess) = 110°C IP66/IP67  
 电气参数: Ui = 30 V, Ci = 5 nF, Li = 0.5 mH

#### KOSHA 隔爆(代码K1)

Ex d II C T6 过程温度 (Tprocess) = 85 °C  
 -30 °C ≤ 环境温度(Tamb) ≤ +75 °C  
 Ex d II C T5 过程温度 (Tprocess) = 100 °C  
 -30 °C ≤ 环境温度 (Tamb) ≤ +80 °C  
 Ex d II C T4 过程温度 (Tprocess) = 110 °C  
 -30 °C ≤ 环境温度 (Tamb) ≤ +80 °C

#### 电磁兼容性 (EMC) 符合标准

符合 89/336/EEC、92/31/EEC、93/68/EEC 电磁兼容  
 性 (EMC) 指令

#### 船级

##### 制造场所: 日本

船级	NK	LR	BV	DNV GL	KR	ABS
	日本海事 协会	劳氏质量 认证	必维国际 检验集团	DNV GL AS	韩国 船级社	美国 船级社

##### 制造场所: 大连

船级	CCS
	中国 船级社

测量量程 / 可设定范围 / 工作压力范围

型号	测量量程	测量范围的可设定范围	工作压力范围
GTX 35R	2.5 ~ 100 kPa {250 ~ 10160 mmH <sub>2</sub> O}	-100 ~ +100 kPa {-10160 ~ +10160 mmH <sub>2</sub> O}	取决于法兰等级 (负压见图 1、图 2 和图 3)
GTX 40R	35 ~ 700 kPa {0.35 ~ 7 kgf/cm <sup>2</sup> }	-100 ~ +700 kPa {-1 到 7 kgf/cm <sup>2</sup> }	

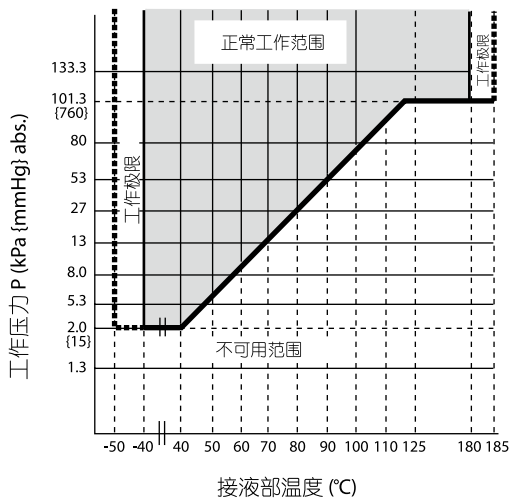


图 1 接液部工作压力及温度 (普通型)

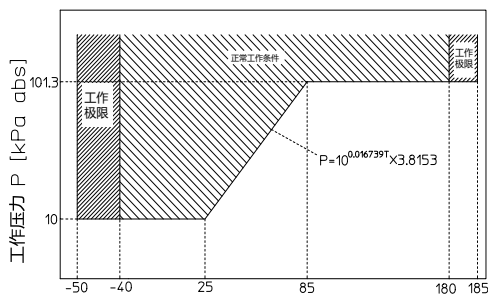


图2 接液部工作压力及温度 (普通型) (阿自倍尔仪表 (大连) 制造)

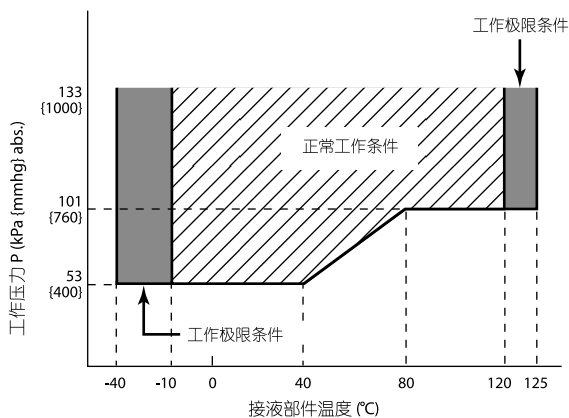


图 3 接液部工作压力及温度 (氧用和氯用)

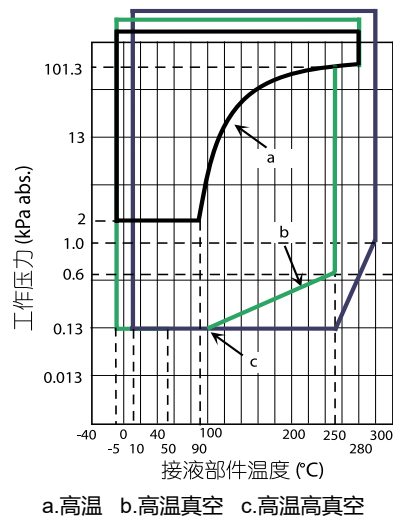


图 4 接液部工作压力及温度 (高温型/ 高温真空型 / 高温高真空型)

电源电压和负载电阻

17.9 到 42V DC。具有反极性保护。回路负载电阻必须等于或大于 250 Ω。见图 4。

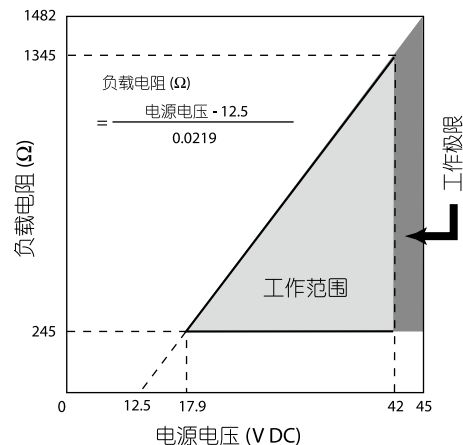


图 5 电源电压和负载电阻特性

注) 如要使用 HART 或 CommPad 通信器进行通信，需有一个于或大于 250Ω 的负载电阻。

输出

模拟输出 (4~20 mA DC)，带 SFN 协议  
模拟输出 (4~20 mA DC)，带 HART 协议  
数字输出，带 DE 协议

输出信号

3.6 到 21.6 mA  
3.8 到 20.5 mA (符合 NAMUR NE43)

故障报警

上限: 21.6 mA 或以上  
下限: 3.6 mA 或以下

**表 1 环境温度范围/ 接液部温度范围：法兰尺寸：4 英寸 (100mm)、3 英寸 (80mm)、2 英寸 (50mm)、1.5 英寸 (40mm)**

		温度范围 (°C) <sup>*1*4</sup>				
		普通型	高温型	高温真空型	高温高真空型	氧用和氯用型
接液部	正常工作范围	-40 ~ +180	-5 ~ +280 *5	-5 ~ +280 *5	10 ~ 300 *5	-10 ~ +120
	工作极限范围	-50 ~ +185	-10 ~ +310 *6	-10 ~ +310 *6	-10 ~ +310 *6	-40 ~ +125
环境温度*2 法兰尺寸： 平膜盒型3英寸 (80 mm) 凸膜盒型4英寸 (100 mm)	正常工作范围	-30 ~ +75	-5 ~ +55	-5 ~ +55	10 ~ 55	-10 ~ +75
	工作极限范围	-50 ~ +80	10 ~ 60	10 ~ 60	10 ~ 60	-40 ~ +80
环境温度*2 法兰尺寸： 平膜盒型 2英寸 (50 mm) / 1.5英寸 (40 mm) 凸膜盒型3英寸 (80mm) / 2 英寸 (50mm)	正常工作范围	-15 ~ +65	-5 ~ +45	-5 ~ +55	10 ~ 55	-10 ~ +75
	工作极限范围	-30 ~ +80	-10 ~ +55	10 ~ 60	10 ~ 60	-40 ~ +80
封入液比重 <sup>*3</sup>		0.935	1.07	1.07	1.09	1.87

注) \*1: 接液部工作压力及温度见图 1、图 2 以及图 3。

\*5: 接液部材质为钽时，上限为 180°C。

\*2: 变送器自身环境温度。

\*6: 接液部材质为钽时，上限为 200°C。

\*3: 25°C 时的近似值。

\*4: 注意：若工作温度低于正常工作范围的下限，变送器的响应会变慢。

**表 2 环境温度范围/ 接液部温度范围  
法兰尺寸：3/4 英寸 (20mm)、1/2 英寸 (15mm)**

		温度范围 (°C) <sup>*1*4</sup>			
		普通型	高温型	氧用和氯用型	高速响应型
接液部	正常工作范围	-40 ~ +180	-5 ~ +280	-10 ~ +120	-40 ~ +120
	工作极限范围	-50 ~ +185	-10 ~ +310	-40 ~ +125	-50 ~ +125
环境温度*2	正常工作范围	-15 ~ +65	-5 ~ +45	-10 ~ +75	-15 ~ +65
	工作极限范围	-30 ~ +80	-10 ~ +55	-40 ~ +80	-30 ~ +80
封入液比重 <sup>*3</sup>		0.935	1.07	1.87	0.873

注) \*1: 接液部工作压力及温度见图 1、图 2 以及图 3。

\*2: 变送器自身环境温度。

\*3: 25°C 时的近似值。

\*4: 注意：若工作温度低于正常工作范围的下限，变送器的响应会变慢。

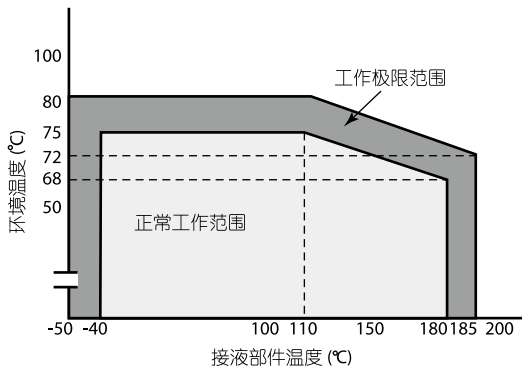
**必须在以下温度范围内使用带数字指示器 (表头)  
的各防爆型号**

**正常工作条件**

-20 ~ +70°C

**工作极限**

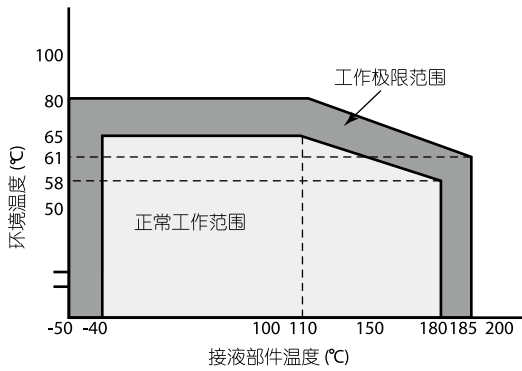
-30 ~ +80°C



**图 6 环境温度及接液部温度 (普通型)**

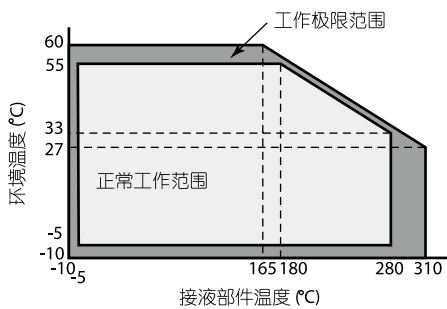
[法兰直径: 平膜盒 2 英寸 (50 mm) / 1.5 英寸 (40 mm)  
凸膜盒 3 英寸 (80mm)/ 2 英寸 (50mm)]

注) 当封入液为普通型, 使用变送器前确认环境符合图 1、图 5 和图 6。



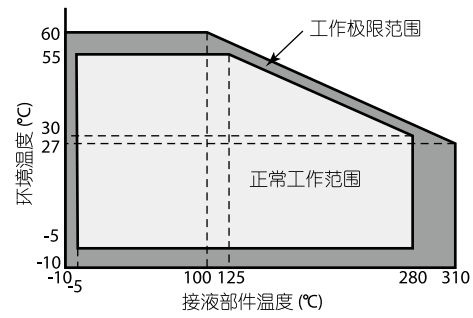
**图 7 环境温度及接液部温度 (普通型)**

[法兰直径: 平膜盒: 3 英寸 (80 mm)]  
凸膜盒 4 英寸 (100 mm)]



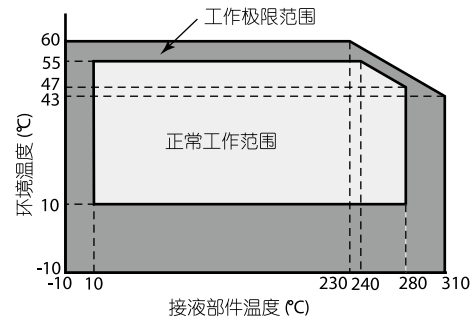
**图 8 环境温度及接液部温度 (高温真空 2、3 m)**

[法兰直径: 平膜盒 2 英寸 (50 mm) / 1.5 英寸 (40 mm)]



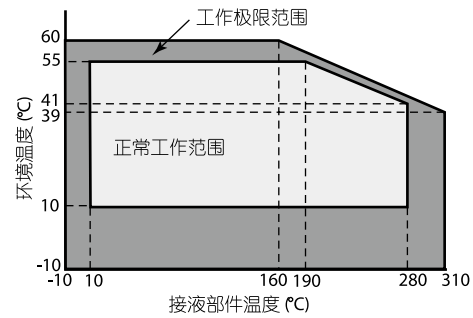
**图 9 环境温度及接液部温度 (高温真空 4、5 m)**

[法兰直径: 平膜盒 2 英寸 (50 mm) / 1.5 英寸 (40 mm)]



**图 10 环境温度及接液部温度 (高温高真空 2、3 m)**

[法兰直径: 平膜盒 2 英寸 (50 mm) / 1.5 英寸 (40 mm)]



**图 11 环境温度及接液部温度 (高温高真空 4、5 m)**

[法兰直径: 平膜盒 2 英寸 (50 mm) / 1.5 英寸 (40 mm)]

**环境湿度范围**

5 到 100% RH

**对电源电压变化的稳定性**

± 0.005% FS/V

**时滞**

约 700 毫秒 (参考值, 5 m 长毛细管, 常温)

**阻尼时间**

从 0~32 秒, 分十档可调

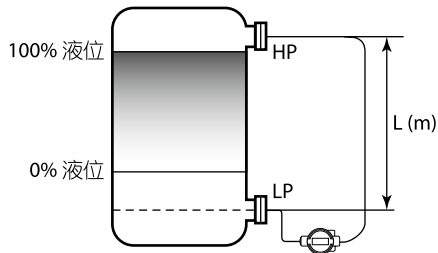
**具有毛细管内封入液的温度校正功能**

可以计算由温度波动引起的封入液密度的变化 ( $\rho$ )，从而校正输出。这一功能可大大减小温度受季节波动的影响。

**如何设定此功能**

用通信器来设定两个法兰之间的高度  $L(m)$ 。如果事先已知这高度，请告知，本公司将在出厂之前设定好。

如果变送器的高压侧 (HP) 位低于被测容器之下，则应在设定这段高度之前加上一个 (-) 号。

**雷击保护**

适用标准 IEC 61000-4-5

电流浪涌峰值 (8/20 $\mu$  秒) : 6000A

**指示器 (表头)**

数字 LCD 指示器 (任选) 可指示工程单位，并可在 -99999 到 99999 (5 位) 之间任意设定。为校准表头，在订货时需指定下列各项：

- 表头校准范围
- 表头校准单位
- 表头指示的方式：线性/开方

**螺栓和螺母材质 (用于拧紧仪表本体盖)**

碳钢 (SNB7)、304 SST、630 SST

**漆 涂****标 准**

防腐漆 (丙烯酸树脂烘漆)

**强防腐蚀处理**

强防腐漆 (聚氨酯涂漆)，防霉处理

**防腐处理 (再涂银漆)**

除上述防腐处理外，变送器外壳再涂银漆。

**任选规格**

FEP 保护膜片

FEP 保护膜片可适用于腐蚀性流体以避免它与膜片的金属离子接触。

**工作温度范围**

0 到 110°C

**工作压力范围**

大气压至法兰等级

(不大于 JIS10K, ANSI / JPI 150)

GB PN 1.0、1.6, HG PN 1.0、1.6

(不适用于负压)

**禁油处理**

变送器接液部件出厂前做禁油处理。

**外部零点/量程调整功能**

变送器可方便地在现场做零点/量程的调整。

**弯 头**

它是一个适配器，在现场配线条件要求的情况下可将电气导管连接端口从水平方向改为垂直方向。根据需要，可使用一个或两个弯头。

**非 SI (国际单位制) 单位符合性**

我们交付的变送器可根据要求设定为任何非 SI 单位。

**安全型变送器**

选定此选项可作为安全仪表系统 (SIS) 的一个组件。符合 IEC61508，并获得安全完整性等级 2 (SIL-2) 的认证

**报警输出 (接点输出)**

接点输出作为检测到报警 (输出报警/传感器温度报警) 条件时的报警输出。它可以被设定为常开。(检测到报警时接点 ON (闭合))。

**预先诊断**

可在 Foundation Fieldbus 模式中选择。请参照 SS2-GTX00Z-0100。

**按客户要求校准**

在出厂前校准好客户要求的压力范围。

**物理规格****材 质****封入液**

普通型和高温真空型为硅油

氧用和氟用为氟油

其比重参考第 5 页。

**中央本体**

316 SST

**变送器外壳**

铝合金, CF8M (相当于 316SST)

**仪表本体盖**

304 SST,

**接液部件**

SCS14A (316L SST 只用作膜片)

Alloy C-276 (相当于哈氏合金 C-276)、钽、

316L SST

**法兰材质**

304 SST、316 SST、316L SST

**毛细管部分****毛细管长度**

2, 3, 4, 5, 6, 7, 8, 9 和 10 m

法兰直径是如下时仅可用 2, 3, 4 和 5 m:

平膜盒

2 英寸 (50 mm)、1.5 英寸 (40 mm)

3/4 英寸 (20mm)、1/2 英寸 (15mm)

凸膜盒

3 英寸 (80mm)、2 英寸 (50mm)

**毛细管材质**

316 SST

**铠装套管材质**

304 SST

**涂层 (任选)**

烯烃涂层 (覆塑护套), 以改进防腐性能。  
(不适合于高温/ 真空、高温/ 高真空使用。)

**重 量**

约 20.0 kg

(包括 GB PN1.0 - 3 英寸法兰和 5 m 长毛细管)

**安 装**

**电气连接**

1/2NPT 内螺纹, M20 内螺纹

**接 地**

最大接地电阻 100 Ω

**安 装**

远传法兰直接安装在过程侧

使用 2 英寸管安装支架: 把变送器安装在水平或者垂直的 2 英寸管上。

**支 架**

304 SST

**U 型螺栓和螺母**

304 SST

**过程连接**

法兰 (高压侧和低压侧)

**平膜盒法兰**

GB PN 1.0, 1.6, 2.5, 4.0, 6.3: 1.5/2/3英寸(RF)

HG PN 1.0, 1.6, 2.5, 4.0, 6.3: 1.5/2/3英寸(RF)

ANSI 150, 300 和 600: 3, 2, 1.5 英寸 (RF)

ANSI 150 和 300: 3/4, 1/2 英寸 (RF)

JIS 10K, 20K, 30K, 63K: 1.5/2/3英寸 (RF)

JIS 10K, 20K, 30K: 1/2, 3/4英寸 (RF)

**凸膜盒法兰**

GB PN 1.0, 1.6, 2.5: 2/3/4英寸(RF)

HG PN 1.0, 1.6, 2.5: 2/3/4英寸(RF)

ANSI 150 和 300: 2/3/4 英寸 (RF)

ANSI 600: 2英寸 (RF)

JIS 10K, 20K, 30K: 2/3/4英寸 (RF)

**法兰标准**

JIS : JIS B 2220(2004)

ANSI: ANSI B 16.5(1988)

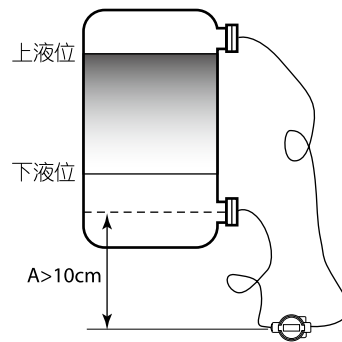
GB/T: 9123.1-2000

HG: 20601-97

**安装注意**

1) 如果被测流体含氢, 请联系。

2) 安装变送器时, 在贮液罐下出口下留出至少 10 cm。若无可用空间, 请联系。



**搬运变送器注意事项**

为更好地发挥变送器提供的性能, 请在使用前注意以下事项, 并阅读使用说明书。

**变送器安装注意事项**

**△ 注 意**

安装变送器时, 请确保密封垫片嵌入过程相连处, 使之不要从变送器与过程流体(如适配法兰连接处、连接管道、法兰)相连接的地方突出, 若密封垫片突出在外, 可能会导致液体泄漏和输出错误的发生。请勿在超过变送器规定的压力、温度范围和产品规格的操作条件以外的情况下使用变送器, 否则可能会导致该产品的泄漏而引起严重事故。当在危险区域进行布线工作时, 请遵循防爆标准指导书中规定的操作方法小心作业。

**△ 注 意**

请不要站在已安装的变送器上, 把它当作踏脚可能会发生喷溅, 导致流体溅伤人员。小心玻璃显示器, 勿用工具等击打数字表头的玻璃部分, 击碎玻璃可能导致身体受伤。变送器较重, 请小心安装并穿上安全鞋。碰撞变送器可能会损坏传感器模块。



**接线注意事项****△ 警告**

为防止短路，请不要用湿手或在带电的状态下进行布线作业。

**△ 注意**

请按技术规格书要求正确连接，接线错误会导致仪器故障或造成不可弥补的损害。  
请使用符合技术规格书的电源，使用不合适的电源会导致仪器故障或造成不可弥补的损害。

**使用 HART 协议设备注意事项**

- 若用辅助机（HART 通信器等）对仪表进行操作时，请将服务器（DCS，设备管理系统）的通讯间隔时间设置大于 8 秒，或停止服务器与仪表的通讯，如果服务器在 8 秒内与反复与仪表进行 HART 通讯的话，仪表将可能接受不到辅助机的请求（可能不能与仪表进行通讯）。
- 如果周围环境的电器噪音干扰影响与服务器进行 HART 通讯，请采取对应措施，例如将把信号电缆和噪音源分离，改善接地或更换信号屏蔽电缆等等。如果采用 4-20mA 的模拟信号，即使 HART 通讯受到噪音干扰，使用也将不会受影响。
- 此产品操作若采用多点模式，可用设备的数量会有限制，所以如果你用多点模式的话，请与我们联系。

**技术规格**

**最大工作压力**

注 1. 最大工作压力双向静压取决于法兰等级、法兰材质和工作温度，请参考下图数据。工作温度范围取决于变送器规格。

	JIS	ANSI
304 SST		
316 SST		
316L SST		

**选 型****型号 GTX35R (中差压远传双法兰型)****型号 GTX40R (高差压远传双法兰型)****3 英寸平 (膜盒) 法兰型 (普通型/高温型/氧用型/氟用型)****型号: GTX\_R- 选择 I (I II III IV V VI VII) - 选择 II (I II III IV V VI) - 选项**

## 基本型号

	测量量程	2.5 到 100kPa (250 到 10,160mmH <sub>2</sub> O)	GTX35R	凸 (膜盒) 法兰型 3 英寸 (80mm)
		35 到 700kPa (0.35 到 7kgf/cm <sup>2</sup> )	GTX40R	

## 选择1

I	输出	4 到 20mA (SFN 通信)	A	
		4 到 20mA (HART 通信)	B	
		基金会现场总线 *5*6	C	
		数字输出 (DE通信) *3	D	
		4 到 20mA (HART7 通信)	F	
		II	封入液	普通型 (硅油)
		高温型 (硅油)	B	
		氧用 (氟油)	H	
		氟用 (氟油) *2	J	
		普通型 (硅油) (阿自倍尔仪表 (大连) 制造) *4	M	
III	接液部材质	316 SST (膜片: 316L SST)	A	
		Alloy C-276 (相当于哈氏合金C-276)	B	
		钽*1	C	
		316L SST	D	
IV	法兰等级	ANSI150	A1	
		ANSI300	A2	
		ANSI600	A3	
		ANSI900	A4	
		GB PN1.0 *4	G1	
		GB PN1.6 *4	G2	
		GB PN2.5 *4	G4	
		GB PN4.0 *4	G5	
		GB PN6.3 *4	G6	
		HG PN1.0 *4	H1	
		HG PN1.6 *4	H2	
		HG PN2.5 *4	H4	
		HG PN4.0 *4	H5	
		HG PN6.3 *4	H6	
		JIS10K	J1	
		JIS20K	J3	
JIS30K	J4			
JIS63K	J6			
V	法兰尺寸	3英寸/80A	F	
VI	法兰型式	平 (膜盒) 法兰型	A	
VII	法兰材质 / 螺栓和螺母材质	法兰	螺栓和螺母	
		304 SST	304 SST	A
		304 SST	630 SST	C
		304 SST	碳钢	D
		316 SST	304 SST	E
		316 SST	630 SST	G
		316 SST	碳钢	H
		316L SST	304 SST	J
		316L SST	630 SST	L
		316L SST	碳钢	M
VIII	垫片密封面处理	标准 JISRa3.2(12.5S)	A	
		环式接头	E	

IX	毛细管长度	2m	02
		3m	03
		4m	04
		5m	05
		6m	06
		7m	07
		8m	08
		9m	09
		10m	10
		2m (带覆塑护套)	A2
		3m (带覆塑护套)	A3
		4m (带覆塑护套)	A4
		5m (带覆塑护套)	A5
		6m (带覆塑护套)	A6
		7m (带覆塑护套)	A7
		8m (带覆塑护套)	A8
		9m (带覆塑护套)	A9
		10m (带覆塑护套)	A0

- 注) \*1 当膜片材质为钽和高温型时, 接液部的正常工作温度为 -10 ~ +180°C。  
 \*2 如果选择代码 J, 则接液部材质代码 C “钽” 应选择。  
 \*3 不适用于与代码 A2 “带外部调零/量程调整”, Q1 “安全型变送器 (SIL2)”, 及 Q2 “符合 NAMUR NE43 的输出信号” 的组合。  
 \*4 必须选择大连制造选项代码 “YB”。  
 \*5 不适用于与代码 Q1 “安全型变送器” 和 Q2 “符合 NAMUR NE43 的输出信号限制” 的组合。  
 \*6 在选择显示器的代码 A 的场合, 应该选择代码 A2。

型号 GTX35R (中差压远传双法兰型)

型号 GTX40R (高差压远传双法兰型)

4 英寸凸 (膜盒) 法兰型 (普通型/高温型/氧用型)

型号: GTX\_R- 选择 I (I II III IV V VI VII) - 选择 II (I II III IV V VI) - 选项

基本型号

	测量量程	2.5 到 100kPa (250 到 10,160mmH <sub>2</sub> O)	GTX35R	凸 (膜盒) 法兰型 4 英寸 (100mm)
		35 到 700kPa (0.35 到 7kgf/cm <sup>2</sup> )	GTX40R	

选择 I

I	输出	4 到 20mA (SFN 通信)	A		
		4 到 20mA (HART 通信)	B		
		基金会现场总线 *6*7	C		
		数字输出 (DE通信) *2	D		
		4 到 20mA (HART7 通信)	F		
II	封入液	普通型 (硅油)	A		
		高温型 (硅油) *1	B		
		氧用 (氟油)	H		
		普通型 (硅油) (阿自倍尔仪表 (大连) 制造) *5	M		
III	接液部材质	316 SST (膜片: 316L SST)	A		
		316L SST *3*4	D		
		SUS316 (膜片: Alloy C-276 (相当于哈氏合金 C-276))	L		
		SUS316L (膜片: Alloy C-276 (相当于哈氏合金 C-276))	M		
		SUS316 (膜片: 钽)	O		
		SUS316L (膜片: 钽)	P		
IV	法兰等级	ANSI150	A1		
		ANSI300 *1	A2		
		ANSI600	A3		
		ANSI900	A4		
		GB PN1.0 *5	G1		
		GB PN1.6 *5	G2		
		GB PN2.5 *1*5	G4		
		HG PN1.0 *5	H1		
		HG PN1.6 *5	H2		
		HG PN2.5 *1*5	H4		
		JIS10K	J1		
		JIS20K	J3		
		JIS30K *3*4	J4		
V	法兰尺寸	4英寸/100A	G		
VI	法兰型式	凸出部分长度 50mm	B		
		凸出部分长度 100mm	C		
		凸出部分长度 150mm*4	D		
		凸出部分长度 200mm*4	E		
		凸出部分长度 250mm *1*4	F		
		凸出部分长度 300mm *1*4	G		
VII	法兰材质/螺栓和螺母材质	法兰	螺栓和螺母		
		304 SST	304 SST		A
		304 SST	630 SST		C
		304 SST	碳钢		D
		316 SST	304 SST		E
		316 SST	630 SST		G
		316 SST	碳钢		H
		316L SST	304 SST		J
		316L SST	630 SST		L
316L SST	碳钢	M			
VIII	垫片密封面处理	标准 JISRa3.2 (12.5S)	A		
		环式接头	E		
IX	毛细管长度	2m	02		
		3m	03		
		4m	04		
		5m	05		
		6m	06		
		7m	07		
		8m	08		
		9m	09		
		10m	10		
		2m (带覆塑护套)	A2		
		3m (带覆塑护套)	A3		
		4m (带覆塑护套)	A4		
		5m (带覆塑护套)	A5		
		6m (带覆塑护套)	A6		
		7m (带覆塑护套)	A7		
		8m (带覆塑护套)	A8		
		9m (带覆塑护套)	A9		
10m (带覆塑护套)	A0				

- 注) \*1 如果封入液为高温型, 法兰等级为 ANSI300, 接液部材质为 316L SST, 法兰凸出部分长度不可选以下尺寸: 250/300mm。
- \*2 不适用于与代码 A2 “带外部调零/量程调整”, Q1 “安全型变送器 (SIL2)”, 及 Q2 “符合NAMUR NE43的输出信号” 的组合。
- \*3 如果封入液为高温型, 不能与法兰等级为 JIS30K 和接液部材质为 316L SST 组合。
- \*4 如果封入液为普通型、氧用型, 法兰等级为 JIS30K, 接液部材质为316SST, 法兰凸出部分长度不能选以下尺寸:  
150/200/250/300mm。
- \*5 必须选择大连制造选项代码 “YB” 。
- \*6 不适用于与代码 Q1 “安全型变送器” 和 Q2 “符合 NAMUR NE43 的输出信号限制” 的组合。
- \*7 在选择显示器的代码 A 的场合, 应该选择代码 A2。

型号 GTX35R (中差压远传双法兰型)

型号 GTX40R (高差压远传双法兰型)

2 英寸、1.5 英寸平 (膜盒) 法兰型 (普通型/高温型/氧用型/氟用型)

型号: GTX\_ \_R- 选择 I (I II III IV V VI VII) - 选择 II (I II III IV V VI) - 选项

基本型号

	测量量程	2.5 到 100kPa (250 到 10,160mmH <sub>2</sub> O)	GTX35R	平 (膜盒) 法兰型 2 英寸 (50mm)、 1.5 英寸 (40mm)
		35 到 700kPa (0.35 到 7kgf/cm <sup>2</sup> )	GTX40R	

选择 I

I	输出	4 到 20mA (SFN 通信)	A		
		4 到 20mA (HART 通信)	B		
		基金会现场总线*8*9	C		
		数字输出 (DE通信) *6	D		
		4 到 20mA (HART7 通信)	F		
II	封入液	普通型 (硅油)	A		
		高温型 (硅油)	B		
		氧用 (氟油)	H		
		氟用 (氟油) *5	J		
		普通型 (硅油) (阿自倍尔仪表 (大连) 制造) *7	M		
III	接液部材质	316 SST (膜片: 316L SST)	A		
		Alloy C-276 (相当于哈氏合金C-276)	B		
		钽 *1*2	C		
		316L SST	D		
IV	法兰等级	ANSI150	A1		
		ANSI300	A2		
		ANSI600	A3		
		ANSI900	A4		
		GB PN1.0 *7	G1		
		GB PN1.6*7	G2		
		GB PN2.5*7	G4		
		GB PN4.0*7	G5		
		GB PN6.3*7	G6		
		HG PN1.0*7	H1		
		HG PN1.6*7	H2		
		HG PN2.5*7	H4		
		HG PN4.0*7	H5		
		HG PN6.3*7	H6		
		JIS10K	J1		
		JIS20K	J3		
JIS30K	J4				
JIS63K	J6				
V	法兰尺寸	1.5 英寸 /40A*2	D		
		2英寸/50A	E		
VI	法兰型式	平 (膜盒) 法兰型	A		
VII	法兰材质 / 螺栓和螺母材质	法兰	螺栓和螺母		
		304 SST	304 SST		A
		304 SST	630 SST		C
		304 SST	碳钢		D
		316 SST	304 SST		E
		316 SST	630 SST		G
		316 SST	碳钢		H
		316L SST	304 SST		J
		316L SST	630 SST		L
		316L SST	碳钢		M
VIII	垫片密封面处理	标准 JISRa3.2(12.5S)	A		
		环式接头	E		
IX	毛细管长度	2m		02	
		3m		03	
		4m *3		04	
		5m *3		05	
		2m (带覆塑护套)		A2	
		3m (带覆塑护套)		A3	
		4m (带覆塑护套) *3		A4	
		5m (带覆塑护套) *3		A5	

- 注) \*1 当膜片材质为钽和高温型时, 接液部的正常工作温度为  $-10 \sim +180^{\circ}\text{C}$ 。
- \*2 如果基本型号为 GTX35R, 钽用作膜片材质, 法兰尺寸为 “1.5 英寸/ 40mm 平膜盒”, 它的最小量程为 10kPa。
- \*3 当毛细管长度为4m和5m时
- a. 对温度的影响和静压的影响是高温型的 1.5 倍
  - b. 当普通型的环境温度为  $-10 \sim +55^{\circ}\text{C}$  时, 接液部温度为  $-30 \sim +110^{\circ}\text{C}$
  - c. 当氧用型的环境温度为  $-10 \sim +55^{\circ}\text{C}$  时, 接液部温度为  $-10 \sim +110^{\circ}\text{C}$
  - d. 当环境温度为  $40^{\circ}\text{C}$  时, 高温型 (4m) 接液部最高温度为  $280^{\circ}\text{C}$
  - e. 当环境温度为  $38^{\circ}\text{C}$  时, 高温型 (5m) 接液部最高温度为  $280^{\circ}\text{C}$
- \*5 如果选择代码 J, 则接液部材质代码 C “钽” 应选择。
- \*6 不适用于与代码 A2 “带外部调零/量程调整”, Q1 “安全型变送器 (SIL2)”, 及 Q2 “符合NAMUR NE43的输出信号” 的组合。
- \*7 必须选择大连制造选项代码 “YB”。
- \*8 不适用于与代码 Q1 “安全型变送器” 和 Q2 “符合 NAMUR NE43 的输出信号限制” 的组合。
- \*9 在选择显示器的代码 A 的场合, 应该选择代码 A2。



型号 GTX35R (中差压远传双法兰型)

型号 GTX40R (高差压远传双法兰型)

3 英寸、2 英寸凸 (膜盒) 法兰型 (普通型/高温型/氧用型)

型号: GTX\_ \_R- 选择 I (I II III IV V VI VII) - 选择 II (I II III IV V VI) - 选项

基本型号

	测量量程	2.5 到 100kPa (250 到 10,160mmH <sub>2</sub> O)	GTX35R	凸 (膜盒) 法兰型 3 英寸 (80mm)、 2 英寸 (50mm)
		35 到 700kPa (0.35 到 7kgf/cm <sup>2</sup> )	GTX40R	

选择 I

I	输出	4 到 20mA (SFN 通信)	A		
		4 到 20mA (HART 通信)	B		
		基金会现场总线 *6*7	C		
		数字输出 (DE通信) *4	D		
		4 到 20mA (HART7 通信)	F		
II	封入液	普通型 (硅油)	A		
		高温型 (硅油)	B		
		氧用 (氟油)	H		
		普通型 (硅油) (阿自倍尔仪表 (大连) 制造) *5	M		
III	接液部材质	316 SST (膜片: 316L SST)	A		
		316LSST*3	D		
		SUS316 (膜片: Alloy C-276 (相当于哈氏合金 C-276))	L		
		SUS316L (膜片: Alloy C-276 (相当于哈氏合金 C-276))	M		
		SUS316 (膜片: 钽)	O		
		SUS316L (膜片: 钽)	P		
IV	法兰等级	ANSI150	A1		
		ANSI300	A2		
		ANSI600 *2*3	A3		
		ANSI900	A4		
		GB PN1.0 *5	G1		
		GB PN1.6 *5	G2		
		GB PN2.5 *2*3*5	G4		
		GB PN4.0 *2*3*5	G5		
		GB PN6.3 *5	G6		
		HG PN1.0 *5	H1		
		HG PN1.6 *5	H2		
		HG PN2.5 *2*3*5	H4		
		HG PN4.0 *2*3*5	H5		
		HG PN6.3 *5	H6		
JIS10K	J1				
JIS20K	J3				
JIS30K	J4				
V	法兰尺寸	2 英寸 /50A *3	E		
		3 英寸 /80A *2	F		
VI	法兰型式	凸出部分长度50mm	B		
		凸出部分长度100mm	C		
		凸出部分长度150mm	D		
		凸出部分长度200mm *3	E		
		凸出部分长度250mm *3	F		
		凸出部分长度300mm *3	G		
VII	法兰材质 / 螺栓和螺母材质	法兰	螺栓和螺母		
		304 SST	304 SST		A
		304 SST	630 SST		C
		304 SST	碳钢		D
		316 SST	304 SST		E
		316 SST	630 SST		G
		316 SST	碳钢		H
		316L SST	304 SST		J
		316L SST	630 SST		L
316L SST	碳钢	M			
VIII	垫片密封面处理	标准 JISRa3.2 (12.5S)	A		
		环式接头	E		
IX	毛细管长度	2m	02		
		3m	03		
		4m *1	04		
		5m *1	05		
		2m (带覆塑护套)	A2		
		3m (带覆塑护套)	A3		
		4m (带覆塑护套) *1	A4		
		5m (带覆塑护套) *1	A5		

- 注) \*1 当毛细管长度为 4m 和 5m 时
- a. 对温度的影响和静压的影响是高温型的1.5倍
  - b. 当普通型的环境温度为 -10 ~ +55°C 时, 接液部温度为 -30 ~ +110°C
  - c. 当氧用型的环境温度为 -10 ~ +55°C 时, 接液部温度为 -10 ~ +110°C
  - d. 当环境温度为 40°C 时, 高温型 (4m) 接液部最高温度为 280°C
  - e. 当环境温度为 38°C 时, 高温型 (5m) 接液部最高温度为 280°C
- \*2 如果法兰等级为 ANSI / JPI 600 的3 英寸法兰, 则不可选用凸 (膜盒) 法兰型。
- \*3 如果封入液为高温型、高温真空型或高温高真空型, 法兰尺寸为 2 英寸, 法兰等级为 ANSI / JPI 600, 接液部材质为 316L SST, 法兰凸出部分长度不能选以下尺寸: 200/250/300mm。
- \*4 不适用于与代码 A2 “带外部调零/量程调整”, Q1 “安全型变送器 (SIL2)”, 及 Q2 “符合NAMUR NE43的输出信号” 的组合。
- \*5 必须选择大连制造选项代码 “YB”。
- \*6 不适用于与代码 Q1 “安全型变送器” 和 Q2 “符合 NAMUR NE43 的输出信号限制” 的组合。
- \*7 在选择显示器的代码 A 的场合, 应该选择代码 A2。

型号 GTX35R (中差压远传双法兰型)

型号 GTX40R (高差压远传双法兰型)

凸法兰4英寸与平法兰3英寸组合 (普通型/高温型/氧用型)

型号: GTX\_R- 选择 I (I II III IV V VI VII) - 选择 II (I II III IV V VI) - 选项

基本型号

	测量量程	2.5 到 100kPa (250 到 10,160mmH <sub>2</sub> O)	GTX35R	凸法兰 4 英寸与平法兰3英寸组合
		35 到 700kPa (0.35 到7kgf/cm <sup>2</sup> )	GTX40R	

选择 I

I	输出	4 到 20mA (SFN 通信)	A		
		4 到 20mA (HART 通信)	B		
		基金会现场总线 *7*8	C		
		数字输出 (DE通信) *3	D		
		4 到 20mA (HART7 通信)	F		
II	封入液	普通型 (硅油) *4	A		
		高温型 (硅油) *1*4	B		
		氧用 (氟油) *5	H		
		普通型 (硅油) (阿自倍尔仪表 (大连) 制造) *6	M		
III	接液部材质	316 SST (膜片: 316L SST)	A		
		316LSST *1*4*5	D		
		SUS316 (膜片: Alloy C-276 (相当于哈氏合金 C-276))	L		
		SUS316L (膜片: Alloy C-276 (相当于哈氏合金 C-276))	M		
		SUS316 (膜片: 钼)	O		
		SUS316L (膜片: 钼)	P		
IV	法兰等级	ANSI150	A1		
		ANSI300 *1	A2		
		ANSI600	A3		
		ANSI900	A4		
		GB PN1.0 *6	G1		
		GB PN1.6 *6	G2		
		GB PN2.5 *1*6	G4		
		HG PN1.0 *6	H1		
		HG PN1.6 *6	H2		
		HG PN2.5 *1*6	H4		
		JIS10K	J1		
		JIS20K	J3		
		JIS30K *4*5	J4		
V	法兰尺寸	凸法兰4英寸与平法兰3英寸组合	R		
VI	法兰型式	凸出部分长度50mm	B		
		凸出部分长度100mm	C		
		凸出部分长度150mm*5	D		
		凸出部分长度200mm*5	E		
		凸出部分长度250mm *1*5	F		
		凸出部分长度300mm *1*5	G		
VII	法兰材质/螺栓和螺母材质	法兰	螺栓和螺母		
		304 SST	304 SST		A
		304 SST	630 SST		C
		304 SST	碳钢		D
		316 SST	304 SST		E
		316 SST	630 SST		G
		316 SST	碳钢		H
		316L SST	304 SST		J
		316L SST	630 SST		L
		316L SST	碳钢		M
VIII	垫片密封面处理	标准 JISRa3.2(12.5S)	A		
		环式接头	E		
IX	毛细管长度	2m	02		
		3m	03		
		4m	04		
		5m	05		
		6m	06		
		7m	07		
		8m	08		
		9m	09		
		10m	10		
		2m (带覆塑护套)	A2		
		3m (带覆塑护套)	A3		
		4m (带覆塑护套)	A4		
		5m (带覆塑护套)	A5		
		6m (带覆塑护套)	A6		
		7m (带覆塑护套)	A7		
		8m (带覆塑护套)	A8		
		9m (带覆塑护套)	A9		
		10m (带覆塑护套)	A0		

- 注) \*1 如果封入液为高温型, 法兰等级为 ANSI300, 接液部材质为 316L SST, 法兰凸出部分长度不可选以下尺寸: 250/300mm。
- \*3 不适用于与代码 A2 “带外部调零/量程调整”, Q1 “安全型变送器(SIL2)”, 及 Q2 “符合NAMUR NE43的输出信号” 的组合。
- \*4 如果封入液为普通型、氧用型, 法兰等级为JIS30K,接液部材质为316SST, 法兰凸出部分长度不能选以下尺寸:  
150/200/250/ 300mm。
- \*5 如果封入液为高温型, 不能与法兰等级为JIS30K和接液部材质为 316L SST 组合。
- \*6 必须选择大连制造选项代码 “YB”。
- \*7 不适用于与代码 Q1 “安全型变送器” 和 Q2 “符合 NAMUR NE43 的输出信号限制” 的组合。
- \*8 在选择显示器的代码 A 的场合, 应该选择代码 A2。

型号 GTX35R (中差压远传双法兰型)

型号 GTX40R (高差压远传双法兰型)

凸法兰3 英寸与平法兰2 英寸组合 (普通型/高温型/氧用型)

型号: GTX\_ \_R- 选择 I (I II III IV V VI VII) - 选择 II (I II III IV V VI) - 选项

基本型号

	测量量程	2.5 到 100kPa (250 到 10,160mmH <sub>2</sub> O)	GTX35R	凸法兰 3 英寸与平法兰2 英寸组合
		35 到 700kPa (0.35 到 7kgf/cm <sup>2</sup> )	GTX40R	

选择 I

I	输出	4 到 20mA (SFN 通信)	A	
		4 到 20mA (HART 通信)	B	
		基金会现场总线*3*4	C	
		数字输出 (DE通信) *1	D	
		4 到 20mA (HART7 通信)	F	
II	封入液	普通型 (硅油)	A	
		高温型 (硅油)	B	
		氧用 (氟油)	H	
		普通型 (硅油) (阿自倍尔仪表 (大连) 制造) *2	M	
III	接液部材质	316 SST (膜片: 316L SST)	A	
		316L SST	D	
		SUS316 (膜片: Alloy C-276 (相当于哈氏合金 C-276))	L	
		SUS316L (膜片: Alloy C-276 (相当于哈氏合金 C-276))	M	
		SUS316 (膜片: 钼)	O	
		SUS316L (膜片: 钼)	P	
IV	法兰等级	ANSI150	A1	
		ANSI300	A2	
		ANSI600	A3	
		ANSI900	A4	
		GB PN1.0 *2	G1	
		GB PN1.6 *2	G2	
		GB PN2.5 *2	G4	
		HG PN1.0 *2	H1	
		HG PN1.6 *2	H2	
		HG PN2.5 *2	H4	
		JIS10K	J1	
		JIS20K	J3	
JIS30K	J4			
V	法兰尺寸	凸法兰3英寸与平法兰2英寸组合	P	
VI	法兰型式	凸出部分长度50mm	B	
		凸出部分长度100mm	C	
		凸出部分长度150mm	D	
		凸出部分长度200mm	E	
		凸出部分长度250mm	F	
		凸出部分长度300mm	G	
VII	法兰材质 / 螺栓和螺母材质	法兰	螺栓和螺母	
		304 SST	304 SST	A
		304 SST	630 SST	C
		304 SST	碳钢	D
		316 SST	304 SST	E
		316 SST	630 SST	G
		316 SST	碳钢	H
		316L SST	304 SST	J
		316L SST	630 SST	L
		316L SST	碳钢	M
VIII	垫片密封面处理	标准 JISRa3.2 (12.5S)	A	
		环式接头	E	
IX	毛细管长度	2m	02	
		3m	03	
		4m	04	
		5m	05	
		2m (带覆塑护套)	A2	
		3m (带覆塑护套)	A3	
		4m (带覆塑护套)	A4	
		5m (带覆塑护套)	A5	

注) \*1 不适用于与代码 A2 “带外部调零/量程调整”, Q1 “安全型变送器 (SIL2)”, 及 Q2 “符合 NAMUR NE43 的输出信号” 的组合。

\*2 必须选择大连制造选项代码 “YB”。

\*3 不适用于与代码 Q1 “安全型变送器” 和 Q2 “符合 NAMUR NE43 的输出信号限制” 的组合。

\*4 在选择显示器的代码 A 的场合, 应该选择代码 A2。

型号 GTX35R (中差压远传双法兰型)

型号 GTX40R (高差压远传双法兰型)

3 英寸平 (膜盒) 法兰 (高温真空型、高温高真空型)

型号: GTX\_R- 选择 I (I II III IV V VI VII) - 选择 II (I II III IV V VI) - 选项

基本型号

测量量程	2.5 到 100kPa (250 到 10,160mmH <sub>2</sub> O)	GTX35R	平 (膜盒) 法兰型 3 英寸 (80mm)
	35 到 700kPa (0.35 到 7kgf/cm <sup>2</sup> )	GTX40R	

选择 I

I	输出	4 到 20mA (SFN 通信)	A	
		4 到 20mA (HART 通信)	B	
		基金会现场总线*4*5	C	
		数字输出 (DE通信) *2	D	
		4 到 20mA (HART7 通信)	F	
II	封入液	高温真空型 (硅油)	C	
		高温高真空型 (硅油)	D	
III	接液部材质	Alloy C-276 (相当于哈氏合金C-276)	B	
		钽*1	C	
		316L SST	D	
IV	法兰等级	ANSI150	A1	
		ANSI300	A2	
		ANSI600	A3	
		ANSI900	A4	
		GB PN1.0 *3	G1	
		GB PN1.6 *3	G2	
		GB PN2.5 *3	G4	
		GB PN4.0 *3	G5	
		GB PN6.3 *3	G6	
		HG PN1.0 *3	H1	
		HG PN1.6 *3	H2	
		HG PN2.5 *3	H4	
		HG PN4.0 *3	H5	
		HG PN6.3 *3	H6	
		JIS10K	J1	
JIS20K	J3			
JIS30K	J4			
JIS63K	J6			
V	法兰尺寸	3英寸/80A	F	
VI	法兰型式	平 (膜盒) 法兰型	A	
VII	法兰材质 / 螺栓和螺母材质	法兰	螺栓和螺母	
		304 SST	304 SST	A
		304 SST	630 SST	C
		304 SST	碳钢	D
		316 SST	304 SST	E
		316 SST	630 SST	G
		316 SST	碳钢	H
		316L SST	304 SST	J
		316L SST	630 SST	L
316L SST	碳钢	M		
VIII	垫片密封面处理	标准 JISRa3.2 (12.5S)	A	
		环式接头	E	
IX	毛细管长度	2m	02	
		3m	03	
		4m	04	
		5m	05	
		6m	06	
		7m	07	
		8m	08	
		9m	09	
		10m	10	

- 注) \*1 当膜片材质为钽和高温型时, 接液部的正常工作温度为 -10 ~ +180°C。  
 \*2 不适用于与代码A2 “带外部调零/量程调整”, Q1 “安全型变送器(SIL2)”, 及Q2 “符合NAMUR NE43的输出信号” 的组合。  
 \*3 必须选择大连制造选项代码 “YB”。  
 \*4 不适用于与代码 Q1 “安全型变送器” 和 Q2 “符合 NAMUR NE43 的输出信号限制” 的组合。  
 \*5 在选择显示器的代码 A 的场合, 应该选择代码 A2。

型号 GTX35R (中差压远传双法兰型)

型号 GTX40R (高差压远传双法兰型)

4 英寸凸 (膜盒) 法兰 (高温真空型、高温高真空型)

型号: GTX\_R- 选择 I (I II III IV V VI VII) - 选择 II (I II III IV V VI) - 选项

基本型号

	测量量程	2.5 到 100kPa (250 到 10,160mmH <sub>2</sub> O)	GTX35R	凸 (膜盒) 法兰型 4 英寸 (100mm)
		35 到 700kPa (0.35 到 7kgf/cm <sup>2</sup> )	GTX40R	

选择 I

I	输出	4 到 20mA (SFN 通信)	A		
		4 到 20mA (HART 通信)	B		
		基金会现场总线 *5*6	C		
		数字输出 (DE通信) *2	D		
		4 到 20mA (HART7 通信)	F		
II	封入液	高温真空型 (硅油)	C		
		高温高真空型 (硅油)	D		
III	接液部材质	316 SST (膜片: 316L SST)	A		
		316LSST*1*3	D		
IV	法兰等级	ANSI150	A1		
		ANSI300 *1	A2		
		ANSI600	A3		
		ANSI900	A4		
		GB PN1.0 *4	G1		
		GB PN1.6 *4	G2		
		GB PN2.5 *1*4	G4		
		HG PN1.0 *4	H1		
		HG PN1.6 *4	H2		
		HG PN2.5 *1*4	H4		
		JIS10K	J1		
		JIS20K	J3		
JIS30K *3	J4				
V	法兰尺寸	4英寸/100A	G		
VI	法兰型式	凸出部分长度50mm	B		
		凸出部分长度100mm	C		
		凸出部分长度150mm	D		
		凸出部分长度200mm *1	E		
		凸出部分长度250mm *1	F		
		凸出部分长度300mm *1	G		
VII	法兰材质 / 螺栓和螺母材质	法兰	螺栓和螺母		
		304 SST	304 SST		A
		304 SST	630 SST		C
		304 SST	碳钢		D
		316 SST	304 SST		E
		316 SST	630 SST		G
		316 SST	碳钢		H
		316L SST	304 SST		J
		316L SST	630 SST		L
316L SST	碳钢	M			
VIII	垫片密封面处理	标准 JISRa3.2(12.5S)	A		
		环式接头	E		
IX	毛细管长度	2m	02		
		3m	03		
		4m	04		
		5m	05		
		6m	06		
		7m	07		
		8m	08		
		9m	09		
		10m	10		

- 注) \*1 如果法兰等级为 ANSI/JPI300, 接液部材质为 316L SST, 则法兰凸出部分长度不能选以下尺寸: 200/250/300mm。  
 \*2 不适用于与代码 A2 “带外部调零/量程调整”, Q1 “安全型变送器 (SIL2)”, 及 Q2 “符合 NAMUR NE43 的输出信号” 的组合。  
 \*3 如果法兰等级为 JIS30K, 不可选接液部材质为 “316L SST”。  
 \*4 必须选择大连制造选项代码 “YB”。  
 \*5 不适用于与代码 Q1 “安全型变送器” 和 Q2 “符合 NAMUR NE43 的输出信号限制” 的组合。  
 \*6 在选择显示器的代码 A 的场合, 应该选择代码 A2。

型号 GTX35R (中差压远传双法兰型)

型号 GTX40R (高差压远传双法兰型)

2 英寸、1.5 英寸平 (膜盒) 法兰 (高温真空型、高温高真空型)

型号: GTX\_R- 选择 I (I II III IV V VI VII) - 选择 II (I II III IV V VI) - 选项

基本型号

测量量程	2.5 到 100kPa (250 到 10,160mmH <sub>2</sub> O)	GTX35R	平 (膜盒) 法兰型 2 英寸 (50mm)、1.5 英寸 (40mm)
	35 到 700kPa (0.35 到 7kgf/cm <sup>2</sup> )	GTX40R	

选择 I

I	输出	4 到 20mA (SFN 通信)	A	
		4 到 20mA (HART 通信)	B	
		基金会现场总线*4*5	C	
		数字输出 (DE通信) *2	D	
		4 到 20mA (HART7 通信)	F	
II	封入液	高温真空型 (硅油)	C	
		高温高真空型 (硅油)	D	
III	接液部材质	Alloy C-276 (相当于哈氏合金C-276)	B	
		钽*1	C	
		316L SST	D	
IV	法兰等级	ANSI150	A1	
		ANSI300	A2	
		ANSI600	A3	
		ANSI900	A4	
		GB PN1.0 *3	G1	
		GB PN1.6 *3	G2	
		GB PN2.5 *3	G4	
		GB PN4.0 *3	G5	
		GB PN6.3 *3	G6	
		HG PN1.0 *3	H1	
		HG PN1.6 *3	H2	
		HG PN2.5 *3	H4	
		HG PN4.0 *3	H5	
		HG PN6.3 *3	H6	
		JIS10K	J1	
JIS20K	J3			
JIS30K	J4			
JIS63K	J6			
V	法兰尺寸	1.5 英寸 /40A	D	
		2英寸/50A	E	
VI	法兰型式	平 (膜盒) 法兰型	A	
VII	法兰材质 / 螺栓和螺母材质	法兰	螺栓和螺母	
		304 SST	304 SST	A
		304 SST	630 SST	C
		304 SST	碳钢	D
		316 SST	304 SST	E
		316 SST	630 SST	G
		316 SST	碳钢	H
		316L SST	304 SST	J
		316L SST	630 SST	L
316L SST	碳钢	M		
VIII	垫片密封面处理	标准 JISRa3.2 (12.5S)	A	
		环式接头	E	
IX	毛细管长度	2m	02	
		3m	03	
		4m	04	
		5m	05	

- 注) \*1 当膜片材质为钽和高温型时, 接液部的正常工作温度为 -10 ~ +180°C。  
 \*2 不适用于与代码 A2 “带外部调零/量程调整”, Q1 “安全型变送器 (SIL2)”, 及 Q2 “符合NAMUR NE43的输出信号” 的组合。  
 \*3 必须选择大连制造选项代码 “YB”。  
 \*4 不适用于与代码 Q1 “安全型变送器” 和 Q2 “符合 NAMUR NE43 的输出信号限制” 的组合。  
 \*5 在选择显示器的代码 A 的场合, 应该选择代码 A2。



**型号 GTX35R (中差压远传双法兰型)****型号 GTX40R (高差压远传双法兰型)****3 英寸、2 英寸凸 (膜盒) 法兰 (高温真空型、高温高真空型)****型号: GTX\_R- 选择 I (I II III IV V VI VII) - 选择 II (I II III IV V VI) - 选项**

基本型号

	测量量程	2.5 到 100kPa (250 到 10,160mmH <sub>2</sub> O)	GTX35R	凸 (膜盒) 法兰型 3 英寸 (80mm)、 2 英寸 (50mm)
		35 到 700kPa (0.35 到 7kgf/cm <sup>2</sup> )	GTX40R	

选择 I

I	输出	4 到 20mA (SFN 通信)	A		
		4 到 20mA (HART 通信)	B		
		基金会现场总线*5*6	C		
		数字输出 (DE通信) *3	D		
		4 到 20mA (HART7 通信)	F		
II	封入液	高温真空型 (硅油)	C		
		高温高真空型 (硅油)	D		
III	接液部材质	316 SST (膜片: 316L SST)	A		
		316L SST *2	D		
IV	法兰等级	ANSI150	A1		
		ANSI300	A2		
		ANSI600 *1*2	A3		
		ANSI900	A4		
		GB PN1.0 *4	G1		
		GB PN1.6 *4	G2		
		GB PN2.5 *1*2*4	G4		
		GB PN4.0 *1*2*4	G5		
		GB PN6.3 *4	G6		
		HG PN1.0 *4	H1		
		HG PN1.6 *4	H2		
		HG PN2.5 *1*2*4	H4		
		HG PN4.0 *1*2*4	H5		
		HG PN6.3 *4	H6		
V	法兰尺寸	2英寸/50A	E		
		3 英寸 /80A *1	F		
		VI	法兰型式	凸出部分长度50mm *1	B
				凸出部分长度100mm *1	C
凸出部分长度150mm *1	D				
凸出部分长度200mm *1*2	E				
凸出部分长度250mm *1*2	F				
凸出部分长度300mm *1*2	G				
VII	法兰材质 / 螺栓和螺母材质	法兰	螺栓和螺母		
		304 SST	304 SST	A	
		304 SST	630 SST	C	
		304 SST	碳钢	D	
		316 SST	304 SST	E	
		316 SST	630 SST	G	
		316 SST	碳钢	H	
		316L SST	304 SST	J	
		316L SST	630 SST	L	
316L SST	碳钢	M			
VIII	垫片密封面处理	标准 JISRa3.2 (12.5S)	A		
		环式接头	E		
IX	毛细管长度	2m	02		
		3m	03		
		4m	04		
		5m	05		

- 注) \*1 如果法兰等级为 ANSI / JPI 600, 法兰尺寸为 3 英寸, 则不可选用凸法兰。  
\*2 如果封入液为高温型, 法兰尺寸为2英寸, 法兰等级为ANSI/JPI600, 接液部材质为 316L SST, 法兰凸出部分长度不能选以下尺寸: 200/250/300mm。  
\*3 不适用于与代码 A2 “带外部调零/量程调整”, Q1 “安全型变送器 (SIL2)”, 及 Q2 “符合 NAMUR NE43 的输出信号” 的组合。  
\*4 必须选择大连制造选项代码 “YB”。  
\*5 不适用于与代码 Q1 “安全型变送器” 和 Q2 “符合 NAMUR NE43 的输出信号限制” 的组合。  
\*6 在选择显示器的代码 A 的场合, 应该选择代码 A2。

型号 GTX35R (中差压远传双法兰型)

型号 GTX40R (高差压远传双法兰型)

平 (膜盒) 法兰型 (普通型/高温型/氧用型/氟用型)

型号: GTX\_ \_R- 选择 I (I II III IV V VI VII) - 选择 II (I II III IV V VI) - 选项

基本型号

测量量程	2.5 到 100kPa (250 到 10,160mmH <sub>2</sub> O)	GTX35R	平 (膜盒) 适配器法兰
	35 到 700kPa (0.35 到 7kgf/cm <sup>2</sup> )	GTX40R	

选择 I

I	输出	4 到 20mA (SFN 通信)	A	
		4 到 20mA (HART 通信)	B	
		基金会现场总线 *9*10	C	
		数字输出 (DE通信) *7	D	
		4 到 20mA (HART7 通信)	F	
II	封入液	普通型 (硅油)	A	
		高温型 (硅油)	B	
		氧用 (氟油)	H	
		普通型 (硅油) (阿自倍尔仪表 (大连) 制造) *8	M	
III	接液部材质	316 SST (膜片: 316L SST) *4	A	
		Alloy C-276 (相当于哈氏合金C-276) *5	B	
		316L SST *6	D	
IV	法兰等级	无法兰		XX
V	法兰尺寸	适配器法兰		X
VI	法兰型式	带适配器的小法兰型, 背部连接到毛细管侧*1		1
		不带适配器的小法兰型, 背部连接到毛细管侧		3
		带适配器的防腐型号更换型法兰型, 背部连接到毛细管侧*1*2*3*11		5
		带适配器的高性能型号更换型法兰型, 背部连接到毛细管侧*1*2*4*11		6
VII	法兰材质 / 螺栓和螺母材质	法兰	螺栓和螺母	
		无法兰	304 SST	1
		无法兰	630 SST	3
		无法兰	碳钢	4
VIII	垫片密封面处理	标准 JISRa3.2(12.5S)		A
		环式接头		E
IX	毛细管长度	2m		02
		3m		03
		4m		04
		5m		05
		2m (带覆塑护套)		A2
		3m (带覆塑护套)		A3
		4m (带覆塑护套)		A4
		5m (带覆塑护套)		A5

- 注) \*1 应选择小法兰安装用配件, 型号 (HF-).
- \*2 与 SDR 的组合不可用。
- \*3 如果选择代码 5, 接液部材质 316 SST 或 Alloy C-276 应选择。
- \*4 如果选择代码 6, 接液部材质 316 SST 应选择。
- \*5 不适用于法兰型式的代码 6。
- \*6 不适用于法兰型式的代码 5 和 6。
- \*7 不适用于与代码 A2 “带外部调零/量程调整”, Q1 “安全型变送器 (SIL2)”, 及 Q2 “符合NAMUR NE43的输出信号” 的组合。
- \*8 必须选择大连制造选项代码 “YB”。
- \*9 不适用于与代码 Q1 “安全型变送器” 和 Q2 “符合 NAMUR NE43 的输出信号限制” 的组合。
- \*10 在选择显示器的代码 A 的场合, 应该选择代码 A2。
- \*11 请务必选择封入液的型号A, B或是M。

**型号 GTX35R (中差压远传双法兰型)****3/4 英寸、1/2 英寸平 (膜盒) 法兰型 (低温/高速响应型, 硅油)****型号: GTX\_R- 选择 I (I II III IV V VI VII) - 选择 II (I II III IV V VI) - 选项**

基本型号

测量量程	2.5 到 100kPa (250 到 10,160mmH <sub>2</sub> O)	GTX35R	平 (膜盒) 法兰型 3/4 英寸 (20mm)、 1/2 英寸 (15mm)
------	---	--------	--

选择 I

I	输出	4 到 20mA (SFN 通信)	A				
		4 到 20mA (HART 通信)	B				
		基金会现场总线*3*4	C				
		数字输出 (DE通信) *2	D				
		4 到 20mA (HART7 通信)	F				
II	封入液	低温/高速响应型		F			
III	接液部材质	316 SST (膜片: 316L SST)			A		
IV	法兰等级	无法兰				XX	
V	法兰尺寸	小尺寸法兰型					X
VI	法兰型式	带适配器的小法兰型, 背部连接到毛细管侧*1					1
		不带适配器的小法兰型, 背部连接到毛细管侧					3
VII	法兰材质 / 螺栓 和螺母材质	法兰	螺栓和螺母				
		无法兰	304 SST				1
		无法兰	630 SST				3
		无法兰	碳钢				4
VIII	垫片密封面处理	标准 JISRa3.2(12.5S)					A
		环式接头					E
IX	毛细管长度	2m					02
		3m					03
		4m					04
		5m					05
		2m (带覆塑护套)					A2
		3m (带覆塑护套)					A3
		4m (带覆塑护套)					A4
5m (带覆塑护套)					A5		

注) \*1 请选择小法兰安装用配件, 型号 (HF-).

\*2 不适用于与代码 A2 “带外部调零/量程调整”, Q1 “安全型变送器 (SIL2)”, 及 Q2 “符合 NAMUR NE43 的输出信号” 的组合。

\*3 不适用于与代码 Q1 “安全型变送器” 和 Q2 “符合 NAMUR NE43 的输出信号限制” 的组合。

\*4 在选择显示器的代码 A 的场合, 应该选择代码 A2。

型号: GTX\_R-选择 I (I II III IV V VI VII) - 选择 II (I II III IV V VI) - 选项

选择 II

I	电气连接	1/2 NPT, 水密		A	
		M20, 水密 *19		B	
II	防爆	无			XX
		FM 隔爆型和防粉尘爆型*21			F1
		FM 本质安全型*21			F2
		FM 本质安全型 ia/ic FISCO 及现场总线*26			F4
		FM 无火花型*21			F5
		FM 隔爆型和防粉尘爆型, 本质安全型, 无火花型*21			F6
		FM 现场总线无火花型 *26			F7
		ATEX 隔爆型和防粉尘爆型			A1
		ATEX 本质安全型			A2
		ATEX 本质安全型 ia FISCO 及现场总线 *26			A4
		ATEX 本质安全型 ic FISCO 及现场总线 *26			A7
		IECEX 隔爆型和防粉尘爆型			E1
		IECEX 本质安全型			E2
		IECEX 本质安全型 ia FISCO 及现场总线 *26			E4
		IECEX 本质安全型 ic FISCO 及现场总线 *26			E7
		III	内置智能指示表头	无	
带指示器				A	
IV	漆涂*22	标准 (防腐)			X
		无 (316不锈钢外壳)			E
		强防腐			H
		防腐 (再涂银漆)			D
V	故障报警	异常时输出趋向上限方向		A	
		异常时输出趋向下限方向		B	
VI	安装支架	无			X
		304 SST (扁平型)			6
		直接安装用配件*18			D
选项					-
		无选用			XX
		带外部零点调整*11*7			A2
		禁油和禁水处理			K1
		禁油处理*4			K3
		镀金膜片*17			L1
		0.1mm厚度膜片*12*13			M5
		FEP保护膜片*14*15*16			N1
		安全型变送器(SIL2)*5*6*7			Q1
		符合NAMUR NE43的输出信号限: 3.8到20.5mA (失效输出电流: 21.6mA/选定趋向上限, 3.6mA/选定趋向下限) *6*7			Q2
		报警输出 (接点输出) *6*20			Q7
		预先诊断*10			Q8
		定做量程			R1
		测试报告			T1
		出厂材质证书			T2
		溯源性证书			T4
		NACE认证*9			T5
		非SI单位			W1
		阿自倍尔仪表 (大连) 有限公司制造*23*25			YB
		压力测试/泄露测试证书 (针对普通客户)			S3
		Au 镀金膜片 (Type A)			L1
		外壳颜色: 红 (孟赛尔: 5R4/13)			C1
		外壳颜色: 黄 (孟赛尔: 2.5Y8/16)			C2
		外壳颜色: 浅蓝 (孟赛尔: 7.5B G7/2)			C3
		外壳颜色: 其他			C4

- 注) \*4 当选择封入液代码 H 或 J 时, 无需选择。  
 \*5 不适用于与选项代码 A2 或 Q7 组合。  
 \*6 无法与输出 C “基金会现场总线” 进行组合。  
 \*7 无法与输出 D “数字输出 (DE通信)” 进行组合。  
 \*9 适用于材质 (中央本体) 代码 B “Alloy C-276”。  
 \*10 无法与输出 A “4 到 20mA (SFN 通信)”、B “4 到 20mA (HART 通信)”、D “数字输出 (DE 通信)” 进行组合。  
 \*11 不适用于与指示器代码 X “无” 组合。请选择 “带指示器”。  
 \*12 0.1 mm 厚度的膜片选项只适用于接液部材质: “316 SST” 和 “316L SST”  
 \*13 0.1 mm 厚度的膜片选项只适用于 4 英寸凸 (膜盒) 法兰或 3 英寸平 (膜盒) 法兰。  
 \*14 不适用于与凸 (膜盒) 法兰型组合。  
 \*15 不适用于与封入液代码 B、C 以及 D 组合。(最高 110°C)  
 \*16 不适用于与 1/2 英寸或 3/4 英寸法兰组合。  
 \*17 不适用于与材质 (中央本体) “钽” 组合。  
 \*18 不适用于与封入液代码 B、C 以及 D 组合。  
 \*19 不适用于与防爆代码 F1、F6组合。  
 \*20 不适用于防爆代码 F2、F5、F6、N2、E2 和 A2组合。

- \*21 不适用于与涂漆代码 E 组合。
- \*22 当选代码 X、H 或 D 时，变送器外壳为铝合金。
- \*23 只能选择防爆代码 N1、N2。
- \*25 不适用于与选项代码 T4 组合。
- \*26 应该选择输出的代码 C。关于产品批准，请参照产品规格书 SS2-GTX00Z-0100。

**小法兰型安装用配件  
(适配器法兰)**

		HF -	I	II	III	IV	V	-	VI	
I	适配器法兰数量	远传差压用 (两个) *2*5	E							
		高性能远传差压用 (两个) *4*6*7	W							
II	法兰尺寸	1/2英寸		1						
		3/4英寸		2						
III	法兰等级	JIS 10K			A					
		JIS 20K			C					
		JIS 30K			D					
		ANSI150			G					
		ANSI300 *3			H					
IV	适配器材质	SCS14A 或 316 SST				2				
V	螺栓 / 螺母材质	304 SST					2			
		630 SST					3			
VI	选项	无						-	X	
		禁油处理*1							1	
		禁油和禁水处理*1								2
		加长型排气/放液孔塞								3
		装在变送器上出厂								4

- 注) \*1 当选择该选项时, 必须为变送器选用相同的选项。  
 \*2 应选择 630 SST 螺栓/螺母材质。  
 \*3 工作压力范围, 请参考本选型资料。  
 \*4 与 SDR 的组合不可用。  
 \*5 当变送器在“选择”栏中法兰型式代码选用“1”时, 选用此代码。  
 \*6 当变送器在“选择”栏中法兰型式代码选用“5”或“6”时, 选用此代码。  
 \*7 应选择 304 SST 螺栓/螺母材质。

**更换型法兰安装用配件  
(适配器法兰)**

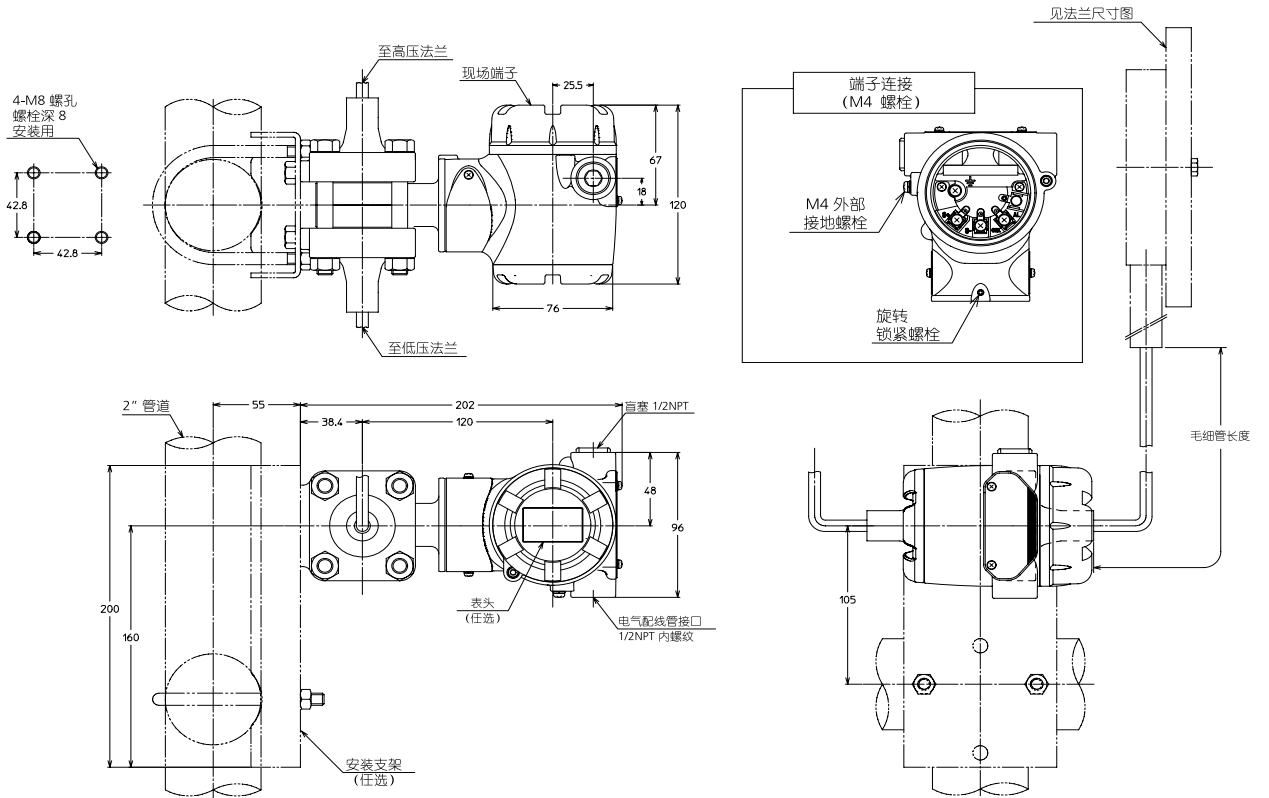
		HF -	I	II	III	IV	V	-	VI
I	适配器法兰数量	高性能远传差压用 (两个) *4	W						
		高性能压力远程用(1个) *5	S						
II	法兰尺寸	1/2英寸 (DN15, 15A), 可更换型 *6*7*8		R					
		3/4英寸 (DN20, 20A), 可更换型*6*7*8		S					
		2英寸 (DN50, 50A), 可更换型*6*7*8		W					
		3英寸 (DN80, 80A), 可更换型*7*8		Y					
III	法兰等级	ANSI150			G				
		ANSI300 *2			H				
		HG PN10/PN16 *2			1				
IV	适配器材质	316 SST				2			
V	螺栓 / 螺母	304 SST					2		
VI	选项	禁油处理 *1							1
		禁油和禁水处理 *1							2
		加长型排气/放液孔塞							3
		装在变送器上出厂							4
		排气/放液孔塞 1/4NPT							N

- 注) \*1 当选择该选项时, 必须为变送器选用相同的选项。  
 \*2 工作压力范围, 请参考本选型资料。  
 \*3 与 SDR 的组合不可用。  
 \*4 当变送器在“选择”栏中法兰型式代码选用“5”或“6”时, 选用此代码。  
 \*5 不能与可选项型号“4”进行组合。仅限单独订购部件时可选。  
 \*6 附带双头螺栓。请参考DIMENSIONS项目。  
 \*7 变送器本体的可选项型号务必选择“YB”。  
 \*8 确保选择可选项型号“N”。

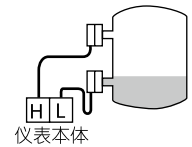
# 尺 寸

## 型号 GTX35R / GTX40R

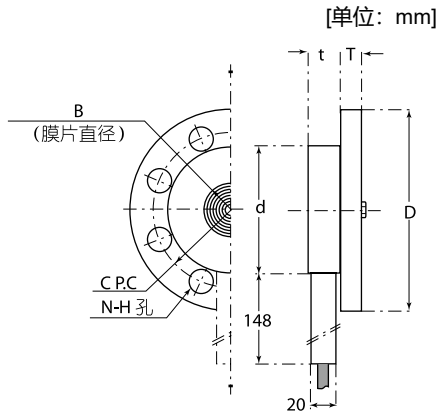
(单位: mm)



- 注) 1. 为避免振动, 建议在毛细管中部扎紧固定。  
 2. 选择垫片, 使法兰在拧紧后不会与膜片接触。  
 3. 当负迁移量大于测量量程的一半时, 过程连接端法兰的高压侧和低压侧与上图所示的高压侧和低压侧对调。当将变送器用于液位测量时, 请如右图按仪表体上所标的H和L记号来连接。



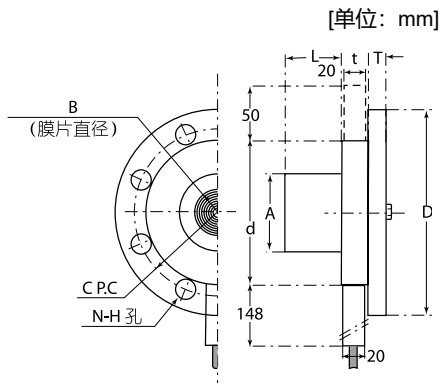
平膜盒法兰尺寸表



规格	法兰等级	D	T	C	N	H	d	B	t
1.5 英寸 (40mm)	GB/HG PN1.0	150	18	110	4	18	81	43	25 (注2)
	GB/HG PN1.6	150	18	110	4	18			
	GB/HG PN2.5	150	18	110	4	18			
	GB/HG PN4.0	150	18	110	4	18			
	GB/HG PN6.3	170	26	125	4	22			
	JIS 10K	140	16	105	4	19			
	JIS 20K	140	18	105	4	19			
	JIS 30K	160	22	120	4	23			
	ANSI 150	127	18	98.6	4	16			
	ANSI 300	155	21	114.3	4	22			
ANSI 600	155	22.5	114.3	4	22				
2英寸 (50 mm)	GB/HG PN1.0	165	20	125	4	18	99	62 (注1)	25 (注2)
	GB/HG PN1.6	165	20	125	4	18			
	GB/HG PN2.5	165	20	125	4	18			
	GB/HG PN4.0	165	20	125	4	18			
	GB/HG PN6.3	180	26	135	4	22			
	JIS 10K	155	16	120	4	19			
	JIS 20K	155	18	120	8	19			
	JIS 30K	165	22	130	8	19			
	ANSI 150	152	19.5	120.6	4	19			
	ANSI 300	165	22.5	127	8	19			
ANSI 600	165	25.5	127	8	19				
3英寸 (80 mm)	GB/HG PN1.0	200	20	160	8	18	129.5	95	25
	GB/HG PN1.6	200	20	160	8	18			
	GB/HG PN2.5	200	20	160	8	18			
	GB/HG PN4.0	200	20	160	8	18			
	GB/HG PN6.3	215	28	170	8	22			
	JIS 10K	185	18	150	8	19			
	JIS 20K	200	22	160	8	23			
	JIS 30K	210	28	170	8	23			
	ANSI 150	190	24	152.4	4	19			
	ANSI 300	210	28.5	168.1	8	22			
ANSI 600	210	32	168.1	8	22				

- 注) 1) 接液部材质为 Alloy C-276 且封入液为普通、高温、氧用或氯用时: B=43  
 2) 接液部材质为 Alloy C-276 且封入液为普通、高温、氧用或氯用时: t=26.7

凸膜盒法兰尺寸表



规格	法兰等级	D	T	C	N	H	d	A	t	B	L
2英寸 (50 mm)	GB/HG PN1.0	165	20	125	4	18	99	47 ±1	25	43	50
	GB/HG PN1.6	165	20	125	4	18					100
	GB/HG PN2.5	165	20	125	4	18					150
	GB/HG PN4.0	165	20	125	4	18					200
	GB/HG PN6.3	180	26	135	4	22					250
	JIS 10K	155	16	120	4	19					300
	JIS 20K	155	18	120	8	19					
	JIS 30K	165	22	130	8	19					
	ANSI 150	152	19.5	120.6	4	19					
	ANSI 300	165	22.5	127	8	19					
ANSI 600	165	25.5	127	8	19						
3英寸 (80 mm)	GB/HG PN1.0	200	20	160	8	18	129.5	69 ±1	25	62	
	GB/HG PN1.6	200	20	160	8	18					
	GB/HG PN2.5	200	20	160	8	18					
	GB/HG PN4.0	200	20	160	8	18					
	GB/HG PN6.3	215	28	170	8	22					
	JIS 10K	185	18	150	8	19					
	JIS 20K	200	22	160	8	23					
	JIS 30K	210	28	170	8	23					
	ANSI 150	190	24	152.4	4	19					
	ANSI 300	210	28.5	168.1	8	22					
ANSI 600	210	32	168.1	8	22						
4英寸 (100 mm)	GB/HG PN1.0	220	22	180	8	18	157	95 ±1	23	90.4	
	GB/HG PN1.6	220	22	180	8	18					
	GB/HG PN2.5	235	24	190	8	22					
	GB/HG PN4.0	235	24	190	8	22					
	GB/HG PN6.3	250	30	200	8	26					
	JIS 10K	210	18	175	8	19					
	JIS 20K	225	24	185	8	23					
	JIS 30K	240	32	195	8	25					
ANSI 150	229	24	190.5	8	19						
ANSI 300	254	32	200.2	8	22						



## 型号 GTX35R/40R

[单位: mm]

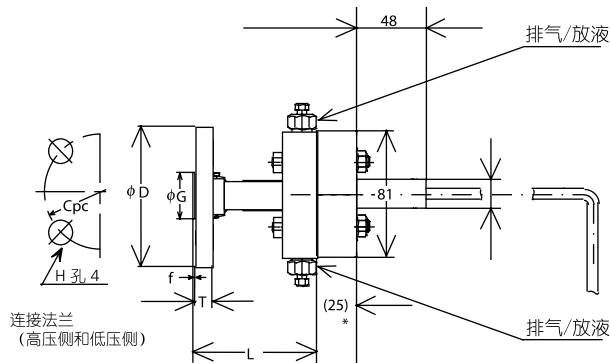
1/2 英寸或 3/4 英寸法兰适配器装配图  
型号 HF - E \_ \_ \_ \_ - \_

表 3 法兰尺寸表

法兰标准	ΦD	ΦG	T	f	ΦC	ΦH	L
JIS 10K -15 mm (1/2 英寸)	95	51	12	1	70	15	84
JIS 20K -15 mm (1/2 英寸)	95	51	14	1	70	15	84
JIS 30K -15 mm (1/2 英寸)	115	55	18	1	80	19	79
ANSI 150 -15 mm (1/2 英寸)	89	35.1	11.5	1.6	60.5	16	86
ANSI 300 - 15 mm (1/2 英寸)	95	35.1	14.5	1.6	66.5	16	92
JIS 10K - 20 mm (3/4 英寸)	100	56	14	1	75	15	90
JIS 20K - 20 mm (3/4 英寸)	100	56	16	1	75	15	90
JIS 30K - 20 mm (3/4 英寸)	120	60	18	1	85	19	84
ANSI 150 - 20 mm (3/4 英寸)	99	42.9	13	1.6	69.8	16	90
ANSI 300 - 20 mm (3/4 英寸)	117	42.9	16	1.6	82.6	19	99

注) \* : 如果接液部材质选用铝, 它为 24 mm。

## 型号 GTX35R/40R

[单位: mm]

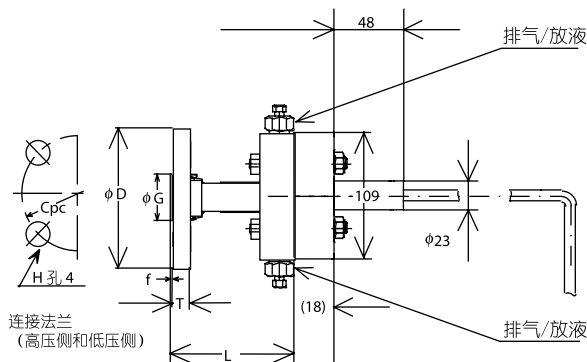
1/2 英寸或 3/4 英寸法兰适配器装配图  
型号 HF - W \_ \_ \_ \_ - \_

表 4 法兰尺寸表

法兰标准	ΦD	ΦG	T	f	ΦC	ΦH	L
JIS 10K -15 mm (1/2 英寸)	95	51	12	1	70	15	102
JIS 20K -15 mm (1/2 英寸)	95	51	14	1	70	15	102
JIS 30K -15 mm (1/2 英寸)	115	55	18	1	80	19	107
ANSI 150 - 15 mm (1/2 英寸)	89	35.1	11.5	1.6	60.5	16	99
ANSI 300 - 15 mm (1/2 英寸)	95	35.1	14.5	1.6	66.5	16	105
JIS 10K - 20 mm (3/4 英寸)	100	56	14	1	75	15	103
JIS 20K - 20 mm (3/4 英寸)	100	56	16	1	75	15	103
JIS 30K - 20 mm (3/4 英寸)	120	60	18	1	85	19	107
ANSI 150 - 20 mm (3/4 英寸)	99	42.9	13	1.6	69.8	16	103
ANSI 300 - 20 mm (3/4 英寸)	117	42.9	16	1.6	82.6	19	112

型号 GTX35R/40R

1/2 英寸或 3/4 英寸或 2 英寸更换型法兰适配器装配图

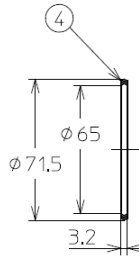
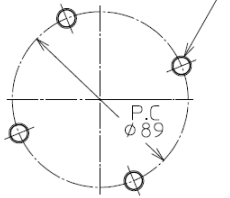
DIMENSIONAL DRAWING

UNIT : mm

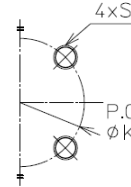
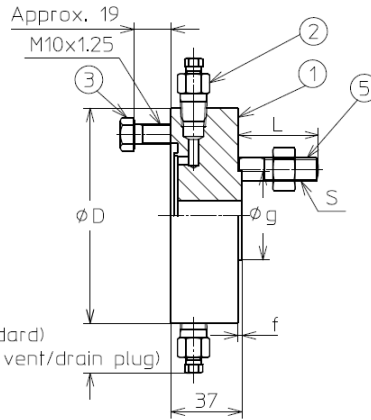
Remote sealed transmitter ← → Process connection

HF-<sup>WR</sup><sub>SSH</sub>1, HF-<sup>W</sup><sub>SSH</sub>1

4xM10x1.25  
Thread depth 15min

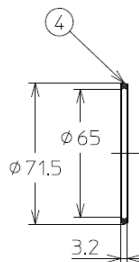
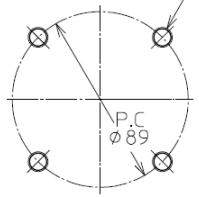


Approx. 25 (standard)  
Approx. 60 (long vent/drain plug)

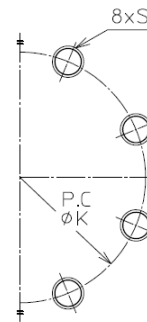
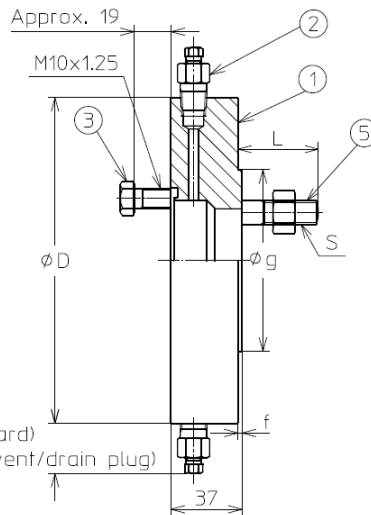


HF-<sup>W</sup><sub>SH</sub>00

4xM10x1.25  
Thread depth 15min



Approx. 25 (standard)  
Approx. 60 (long vent/drain plug)



DIMENSIONS

Flange Type/Rating	Flange Size	D	g	f	K	S	L (Reference)
1 HG·GB PN10/16/25/40	DN15	109	45	2	65	M12 Thread depth 15.4min	40.6
	DN20		58		75		
	DN50	165	102	125	M16 Thread depth 20min	49	
G ANSI150	1 1/2"	109	35.1	1.6	60.5	1/2-13 UNC Thread depth 16.3min	38.7
	3/4"		42.9		69.8		
	2"	150	92.1	120.7	5/8-11 UNC Thread depth 20min	49	
H ANSI300	1 1/2"	109	35.1	1.6	66.5	1/2-13 UNC Thread depth 16.3min	38.7
	3/4"		117		42.9		
	2"	165	92.1	127	5/8-11 UNC Thread depth 20min	49	

Flange Standard HG/T 20592-2009, GB/T 9919-2010, ASME/ANSI B16.5(1988)

KEY No.	Name	Quantity	
		Dif. Press. Transmitter	Gage Press. Transmitter
1	Flange Adapter	2	1
2	Vent/Drain Plug	4	2
3	Bolt	8	4
4	Gasket Note 1	2	1
5	Stud Bolt/Nut Note 2	8	4

Note 1. Gasket material Hoop : SUS316  
Filler : PTFE  
2. Stud Bolt/Nut material Bolt : SNB7  
Nut : S45C

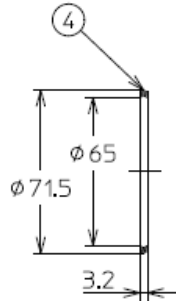
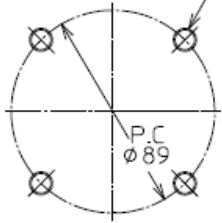
型号 GTX35R/40R  
3英寸更换型法兰适配器装配图

**DIMENSIONAL DRAWING** UNIT : mm

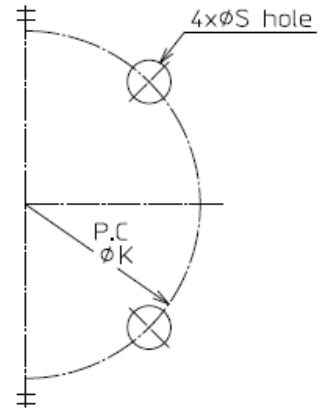
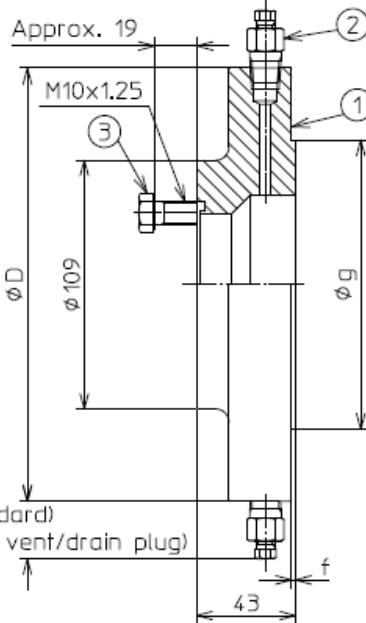
HF-WYG00

4xM10x1.25

Thread depth 15min



Remote sealed transmitter ← → Process connection

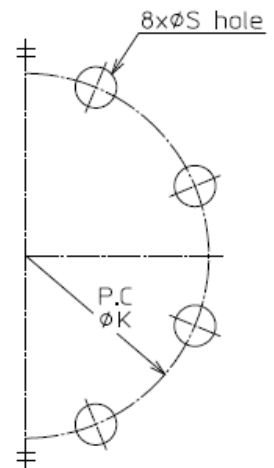
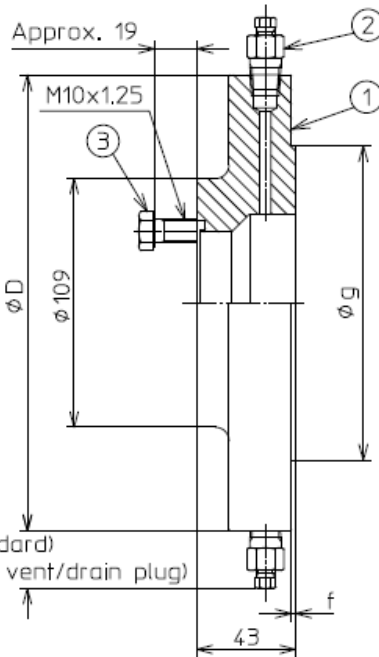
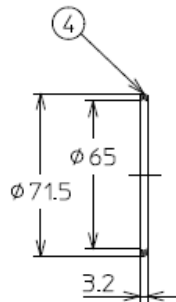
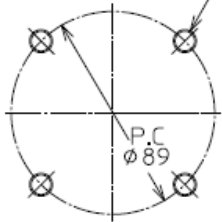


Approx. 25 (standard)  
Approx. 60 (long vent/drain plug)

HF-WY1H00

4xM10x1.25

Thread depth 15min



Approx. 25 (standard)  
Approx. 60 (long vent/drain plug)

**DIMENSIONS**

	Flange Type/Rating	D	g	f	K	S
1	HG·GB PN10/16/25/40	200	138	2	160	18
G	ANSI150	190	127	1.6	152.4	19
H	ANSI300	210	127	1.6	168.3	22.2

Flange Standard HG/T 20592-2009, GB/T 9919-2010, ASME/ANSI B16.5(1988)

KEY No.	Name	Quantity	
		Diff. Press. Transmitter	Loop Press. Transmitter
1	Flange Adapter	2	1
2	Vent/Drain Plug	4	2
3	Bolt	8	4
4	Gasket Note 1	2	1

Note 1. Gasket material Hoop : SUS316  
Filler : PTFE

在订购及使用产品之际，请务必登入以下网站，浏览“关于订购与使用的承诺事项”。  
<https://www.azbil.com/cn/products/factory/order.html>

**azbil**

## **阿自倍尔仪表（大连）有限公司**

大连经济技术开发区东北二街 18 号

电话 :0411-87623555

传真 :0411-87623560

<https://acnp.cn.azbil.com>

## **上海阿自倍尔控制仪表有限公司**

上海市徐汇区宜山路 700 号 B2 栋 8 楼

电话：021-68732581 68732582 68732583

传真：021-68735966

邮编：200233

<https://sacn.cn.azbil.com>