

智能远传法兰型绝对压力变送器

型号 GTX_ _ S

概 述

此型号的智能变送器带微处理器，具有优良的性能和出色的稳定性。它主要用于测量气体、液体、蒸汽的绝对压力，并将测得的量转换成4 ~ 20mA DC 模拟信号和数字信号。

它还可通过通信器的通信，从而方便自我诊断、测量范围重新设置和自动调零。



特 性

出色的稳定性和优良的性能

- 全球 500,000 台的业绩证明其长期的稳定性。
- 独特的特性描述技术和半导体复合传感器保证了出色的温度和静压特性测量。

HART® 是 HART 通信基金会的注册商标。

远程通信

- 利用数字输出的双向通信便于自诊断、测量范围重新设置、自动调零以及其他操作。
- 可以提供 HART® 协议通信。（任选）

应 用

石油 / 石化 / 化工

用于测量绝压，包括在高温、高温真空下的腐蚀流体。

电力 / 城市煤气 / 其他公用事业

要求高稳定性和高精度的测量等场合。

纸浆和造纸

用于需要耐化学液体、耐腐蚀性流体之类变送器的管线。

钢铁 / 有色金属 / 陶瓷

用于在严格控制（温度和湿度等）条件下要求稳定测量的场合。

机械 / 造船

用于在严格控制（温度、湿度以及振动等）条件下要求稳定测量的场合。

技术规格

参考精度

±0.25%

防护类型

NEMA3 和 4X
IEC IP67

FM 防爆和防尘认证(代码 F1)

防爆 I 级，1 区，A, B, C, D 组；I 级，1 区，AEx d IIC
防尘 II 级和 III 级，1 区，E, F, G 组
T5 -40°C ≤ 环境温度 (Tamb) ≤ +85°C

危险区域

室内/室外类型 4X, IP67

工厂密封，区域应用不要求导管密封

注意 — 使用适于在温度比周围环境温度高 5°C 情况下工作的电源线

FM 本质安全认证(代码 F2)

本质安全 I, II, III 级，1 区，A, B, C, D, E, F, G 组；

-40 °C ≤ 环境温度 (Tamb) ≤ +60 °C；

80395278, 80395279, 80395280；

本体；4X 型；IP67

I 类，0 区，AEx ia IIC T4；

-40 °C ≤ 环境温度 (Tamb) ≤ +60 °C；

80395278, 80395279, 80395280；

本体；4X 型；IP67

本体参数：最大电压 (Ui) = 30 伏，

最大电流 (Ii) = 100mA, Pi=1W, Ci=10nF, Li=0.5mH

FM 无火花认证(代码 F5)

无火花 I 级 2 区，A, B, C, D 组；

-40°C ≤ 环境温度 (Tamb) ≤ +60°C；80395494；

NIFW；4X 型；IP67

无火花 I 级 2 区，IIC T4；

-40 °C ≤ 环境温度 (Tamb) ≤ +60 °C；80395494；

NIFW；4X 型；IP67

本质安全 II, III 级，1 区，E, F, G 组，T4；

-40 °C ≤ 环境温度 (Tamb) ≤ +60 °C；80395494；

NIFW；4X 型；IP67

无火花现场配线参数：最大电压 (Ui) = 30 伏，

Ci=10nF, Li=0.5mH

FM 防爆和防尘认证,本质安全认证,无火花认证(代码 F6)

ATEX 隔爆和防尘认证(代码 A1)

 0344  KEMA 08ATEX0004 X

II 级，1/2 区，G 组，Ex db IIC T6 Ga/Gb

-30°C ≤ 环境温度 (Tamb) ≤ +75°C

过程温度 (Tprocess) ≤ 85°C

II 级，1/2 区，G 组，Ex db IIC T5 Ga/Gb

-30°C ≤ 环境温度 (Tamb) ≤ +80°C

过程温度 (Tprocess) ≤ 100°C

II 级，1/2 区，G 组，Ex db IIC T4 Ga/Gb

-30°C ≤ 环境温度 (Tamb) ≤ +80°C

过程温度 (Tprocess) ≤ 110°C

II 级，2 区，D 组，Ex tb IIIC T85°C Db

-30°C ≤ 环境温度 (Tamb) ≤ +75°C

过程温度 (Tprocess) ≤ 85°C

II 级，2 区，D 组，Ex tb IIIC T100°C Db

-30°C ≤ 环境温度 (Tamb) ≤ +75°C

过程温度 (Tprocess) ≤ 100°C

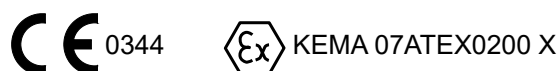

II 级，2 区，D 组，Ex tb IIIC T110°C Db

-30°C ≤ 环境温度 (Tamb) ≤ +75°C

过程温度 (Tprocess) ≤ 110°C

注意 — 使用适于在温度比周围环境温度高 5°C 情况下工作的电源线

ATEX 本质安全和防尘认证(代码 A2)

 0344  KEMA 07ATEX0200 X

II 级，1 区，G 组，Ex ia IIC T4 Ga

-30°C ≤ 环境温度 (Tamb) ≤ +60°C

过程温度 (Tprocess) = 105°C IP66/IP67

电气参数：Ui = 30 V, Ii = 93 mA,

Pi = 1 W, Ci = 5 nF, Li = 0.5 mH

II 级，1 区，D 组，Ex ia IIIC T105°C Da

-30 °C ≤ 环境温度 (Tamb) ≤ +60 °C

过程温度 (Tprocess) = 105°C IP66/IP67

II 级 3 区 G 组 Ex ic IIC T4 Gc

-30°C ≤ 环境温度 (Tamb) ≤ +60°C

过程温度 (Tprocess) = 110°C IP66/IP67

电气参数：Ui = 30 V, Ci = 5 nF, Li = 0.5 mH

NEPSI 隔爆和防尘认证(代码N1)

Ex d IIC T6 Gb; Ex tD A21 IP66/IP67 T85°C

过程温度 (Tprocess) =80°C

-30°C ≤ 环境温度 (Tamb) ≤ +75°C

Ex d IIC T5 Gb; Ex tD A21 IP66/IP67 T100°C

过程温度 (Tprocess) =95°C

-30°C ≤ 环境温度 (Tamb) ≤ +80°C

Ex d IIC T4 Gb; Ex tD A21 IP66/IP67 T115°C

过程温度 (Tprocess) =110°C

-30°C ≤ 环境温度 (Tamb) ≤ +80°C

NEPSI 本质安全认证(代码 N2)

Ex ia IIC T4 Ga -30°C ≤ 环境温度(Tamb) ≤ +60°C 过程温度(Tprocess)=105°C IP66/IP67

Ex ia IIIC T105°C Db -30°C ≤ 环境温度(Tamb) ≤ +60°C 过程温度(Tprocess)=105°C IP66/IP67

Ex ic IIC T4 Gc -30°C ≤ 环境温度(Tamb) ≤ +60°C 过程温度(Tprocess)=110°C IP66/IP67

电气参数: Ui=30V, li=93mA, Pi=1W, Ci=5nF, Li=0.5mH

使用适于在温度比周围环境温度高 5°C 情况下工作的电源线

IECEX 隔爆和防尘认证(代码E1)

证书编号 IECEX KEM 08.0001 X

Ex d IIC T6 Ga/Gb -30°C ≤ 环境温度 (Tamb) ≤ +75°C

过程温度 (Tprocess) ≤ 85°C

Ex d IIC T5 Ga/Gb -30°C ≤ 环境温度 (Tamb) ≤ +80°C

过程温度 (Tprocess) ≤ 100°C

Ex d IIC T4 Ga/Gb -30°C ≤ 环境温度 (Tamb) ≤ +80°C

过程温度 (Tprocess) ≤ 110°C

Ex tb IIIC T85°C Db -30°C ≤ 环境温度 (Tamb) ≤ +75°C

过程温度 (Tprocess) ≤ 85°C

Ex tb IIIC T100°C Db -30°C ≤ 环境温度 (Tamb) ≤ +75°C

过程温度 (Tprocess) ≤ 100°C

Ex tb IIIC T110°C Db -30°C ≤ 环境温度 (Tamb) ≤ +75°C

过程温度 (Tprocess) ≤ 110°C

注意 — 使用适于在温度比周围环境温度高 5°C 情况下工作的电源线

IECEX 本质安全和防尘认证(代码E2)

证书编号 IECEX KEM 07.0058X

Ex ia IIC T4 Ga -30°C ≤ 环境温度 (Tamb) ≤ +60°C

过程温度 (Tprocess) = 105°C IP66/IP67

电气参数: Ui = 30 V, li = 93 mA,

Pi = 1 W, Ci = 5 nF, Li = 0.5 mH

Ex ia IIIC T105°C Da

-30°C ≤ 环境温度 (Tamb) ≤ +60°C

过程温度 (Tprocess) = 105°C IP66/IP67

Ex ic IIC T4 Gc -30°C ≤ 环境温度 (Tamb) ≤ +60°C

过程温度 (Tprocess) = 110°C IP66/IP67

电气参数: Ui = 30 V, Ci = 5 nF, Li = 0.5 mH

KOSHA 隔爆(代码 K1)

Ex d II C T6 过程温度 (Tprocess) = 85 °C

-30 °C ≤ 环境温度(Tamb) ≤ +75 °C

Ex d II C T5 过程温度 (Tprocess) = 100 °C

-30 °C ≤ 环境温度 (Tamb) ≤ +80 °C

Ex d II C T4 过程温度 (Tprocess) = 110 °C

-30 °C ≤ 环境温度 (Tamb) ≤ +80 °C

船级**制造场所: 日本**

船级	NK	LR	BV	DNV GL	KR	ABS
	日本海事协会	劳氏质量认证	必维国际检验集团	DNV GL AS	韩国船级社	美国船级社

制造场所: 大连

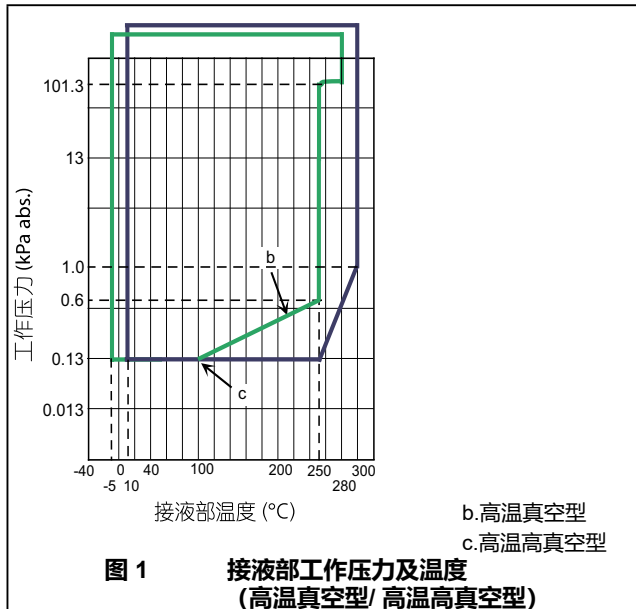
船级	CCS
	中国船级社

电磁兼容性 (EMC) 符合标准

符合 89/336/EEC、92/31/EEC、93/68/EEC 电磁兼容性 (EMC) 指令

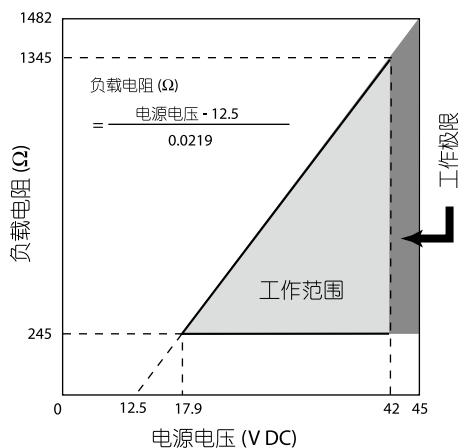
测量量程 / 可设定范围 / 工作压力范围

	测量量程	可设定范围	工作压力范围	耐过负荷
GTX 30S	4 ~ 104 kPa abs. {30 ~ 780 mmHg abs.}	0 ~ 104 kPa abs. {0 ~ 780 mmHg abs.}	0.13 ~ 104 kPa abs.	300 kPa abs. {3.0 kgf/cm ² }
GTX 60S	35 ~ 3500 kPa abs. {0.35 ~ 35 kgf/cm ² abs.}	0 ~ 3500 kPa abs. {0 ~ 35 kgf/cm ² abs.}	至可设定范围上限或法兰额定值两值中小值	5250 kPa abs. {52.5 kgf/cm ² }



电源电压和负载电阻

17.9 到 42V DC。回路负载电阻必须等于或大于 250 Ω。见图 2。



注) 如要使用 HART 或 CommPad 通信器进行通信, 需有一个等于或大于 250 Ω 的负载电阻。

输出

- 模拟输出 (4~20 mA DC), 带 SFN 协议
- 模拟输出 (4~20 mA DC), 带 HART 协议
- 数字输出, 带 DE 协议

输出信号

- 3.6 到 21.6 mA
- 3.8 到 20.5 mA (符合 NAMUR NE43)

故障报警

上限: 21.6 mA 或以上
 下限: 3.6 mA 或以下

环境温度范围/ 接液部温度范围

		温度范围 (°C) *1 *4	
		高温真空型	高温高真空型
接液部	正常工作范围	-5 ~ +280	10 ~ 300
	工作极限范围	-10 ~ +310	-10 ~ +310
环境温度 *2	正常工作范围	-5 ~ +55	10 ~ 55
	工作极限范围	-10 ~ +60	-10 ~ +60
封入液比重 *3		1.07	1.09

- 注 *1. 接液部工作压力及温度见图 1。
- *2. 变送器自身环境温度。
- *3. 25°C 时的近似值。
- *4. 注意: 若工作温度低于正常工作范围的下限, 变送器的响应会变慢。

环境湿度范围

5 到 100% RH

对电源电压变化的稳定性

± 0.005% FS/V

时滞

约 400 毫秒 (参考值, 5 m 长毛细管, 常温)。

阻尼时间

从 0~32 秒, 分十档可调

雷击保护

适用标准 IEC 61000-4-5
 电流浪涌峰值 (8/20μ 秒) : 6000A

指示器 (表头)

数字 LCD 指示器 (任选) 可指示工程单位, 并可在 -99999 到 99999 (5 位) 之间任意设定。为校准表头, 在订货时需指定下列各项:

- 表头校准范围
 - 表头校准单位
 - 表头指示的方式: 线性/ 开方
- 各种参数可用 CommPad 或 HART® 375 通信器来设定。

螺栓和螺母材质 (用于拧紧仪表本体盖)

碳钢 (SNB7)、304 SST、630 SST

漆涂

- 标准**
- 防腐漆 (丙烯酸树脂烘漆)
- 强防腐蚀处理**
- 强防腐漆 (聚氨酯涂漆), 防霉处理
- 防腐处理 (再涂银漆)**
- 除上述防腐处理外, 变送器外壳再涂银漆。

任选规格

禁油处理

变送器接液部件出厂前做禁油处理。

外部零点/量程调整功能

变送器可方便地在现场进行零点/ 量程的调整。

弯 头

它是一个适配器，在现场配线条件要求的情况下可将电气导管连接端口从水平方向改为垂直方向。根据需要，可使用一个或两个弯头。

非 SI (国际单位制) 单位符合性

我们交付的变送器可根据要求设定为任何非 SI 单位。

安全型变送器

选定此选项可作为安全仪表系统 (SIS) 的一个组件。符合 IEC61508，并获得安全完整性等级 2 (SIL-2) 的认证

报警输出 (接点输出)

接点输出作为检测到报警 (输出报警/传感器温度报警) 条件时的报警输出。它可以被设定为常开。(检测到报警时接点 ON (闭合))。

按客户要求校准

在出厂前校准好客户要求的压力范围。

物理规格

材 质

封入液

高温真空型及高温高真空型为硅油。

其比重参考第 4 页“环境温度范围/ 接液部温度范围”。

中央本体

316 SST

变送器外壳

铝合金

仪表本体盖

304 SST

接液部

316 SST (316L SST 只用作膜片)

316L SST

法兰材质

304 SST、316 SST、316L SST

重 量

约 13.5 kg (GTX30S)

(包括 GB PN1.0 - 3 英寸法兰和 5 m 长毛细管)

安 装

电气连接

1/2NPT 内螺纹, M20 内螺纹

接 地

最大接地电阻 100 Ω

安 装

远传法兰直接安装在过程侧

使用 2 英寸管安装支架: 把变送器安装在水平或者垂直的 2 英寸管上。

支 架

304 SST

U 型螺栓和螺母

304 SST

过程连接

测量压力

法兰

平膜盒

GB PN 1.0, 1.6, 2.5, 4.0, 6.3: 3英寸 (RF)

HG PN 1.0, 1.6, 2.5, 4.0, 6.3: 3英寸 (RF)

ANSI 150, 300, 600: 3 英寸 (RF)

JIS 10K, 20K, 30K, 63K: 3英寸 (RF)

凸膜盒

GB PN 1.0, 1.6, 2.5: 4英寸 (RF)

HG PN 1.0, 1.6, 2.5: 4英寸 (RF)

ANSI 150 和 300: 4 英寸 (RF)

JIS 10K, 20K, 30K: 4英寸 (RF)

法兰标准

JIS: JIS B 2220 (2004)

ANSI: ANSI B 16.5 (1988)

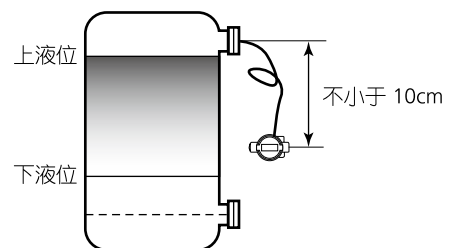
GB/T: 9123.1-2000

HG: 20601-97

安装注意

用于压力测量

- 1) 如果被测流体含氢，请联系。
- 2) 安装变送器时，在贮液罐上出口下留出至少 10 cm。若无可用空间，请联系。



搬运变送器注意事项

为更好地发挥变送器提供的性能，请在使用前注意以下事项，并阅读使用说明书。

变送器安装注意事项

△ 注意

安装变送器时，请确保密封垫片嵌入过程相连处，使之不要从变送器与过程流体（如适配法兰连接处、连接管道、法兰）相连接的地方突出，若密封垫片突出在外，可能会导致液体泄漏和输出错误的发生。

请勿在超过变送器规定的压力、温度范围和产品规格的操作条件以外的情况下使用变送器，否则可能会导致该产品的泄漏而引起严重事故。

当在危险区域进行布线工作时，请遵循防爆标准指导书中规定的操作方法小心作业。

△ 注意

请不要站在已安装的变送器上，把它当作踏脚可能会发生喷溅，导致流体溅伤人员。

小心玻璃显示器，勿用工具等击打数字表头的玻璃部分，击碎玻璃可能导致身体受伤。

变送器较重，请小心安装并穿上安全鞋。

碰撞变送器可能会损坏传感器模块。

接线注意事项

△ 警告

为防止短路，请不要用湿手或在带电的状态下进行布线作业。

△ 注意

请按技术规格书要求正确连接，接线错误会导致仪器故障或造成不可弥补的损害。

请使用符合技术规格书的电源，使用不合适的电源会导致仪器故障或造成不可弥补的损害。

使用HART 协议设备注意事项

- 若用辅助机（HART 通信器等）对仪表进行操作时，请将服务器（DCS，设备管理系统）的通讯间隔时间设置大于 8 秒，或停止服务器与仪表的通讯，如果服务器在 8 秒内与反复与仪表进行 HART 通讯的话，仪表将可能接受不到辅助机的请求（可能不能与仪表进行通讯）。
- 如果周围环境的电器噪音干扰影响与服务器进行 HART 通讯，请采取对应措施，例如将把信号电缆和噪音源分离，改善接地或更换信号屏蔽电缆等等。如果采用 4-20mA 的模拟信号，即使 HART 通讯受到噪音干扰，使用也将不会受影响。
- 此产品操作若采用多点模式，可用设备的数量会有限制，所以如果你用多点模式的话，请与我们联系。

技术规格

最大工作压力

- 注) 1. 最大工作压力取决于法兰等级、法兰材质和工作温度，请参考下图数据。工作温度范围取决于变送器规格。
 2. 法兰型 GTX60F和远传型GTX60U、GTX□□S的最大工作压力为 1.5MPa 或下图数据中两者值较小的计。
 3. 远传型 GTX71U 的最大工作压力为按 10 MPa 或下图数据中两者值较小的计。

	JIS	ANSI
304 SST		
316 SST		
316L SST		

选 型

型号 GTX30S (标准绝压远传法兰型)

型号 GTX60S (高绝压远传法兰型)

3 英寸平 (膜盒) 法兰型 (高温真空型、高温高真空型)

型号: GTX_ _S- 选择 I (I II III IV V VI VII) - 选择 II (I II III IV V VI) - 选项

基本型号

	测量量程	4.0 到 104 kPa abs. (30 到 780 mmHg abs.) *1	GTX30S	平 (膜盒) 法兰型 3 英寸 (80mm)
		35 到 3500kPa (0.35 到 35kgf/cm ² abs.) *2	GTX60S	

选择I

I	输出	4 到 20mA (SFN 通信)	A	
		4 到 20mA (HART 通信)	B	
		FOUNDATION 现场总线 *23*24	C	
		数字输出 (DE通信) *4	D	
		4 到 20mA (HART7 通信)	F	
II	封入液	高温真空型 (硅油)	C	
		高温高真空型 (硅油)	D	
III	接液部材质	316L SST	D	
IV	法兰等级	ANSI150	A1	
		ANSI300	A2	
		ANSI600	A3	
		GB PN1.0 *7	G1	
		GB PN1.6 *7	G2	
		GB PN2.5 *7	G4	
		GB PN4.0 *7	G5	
		GB PN6.3 *7	G6	
		HG PN1.0 *7	H1	
		HG PN1.6 *7	H2	
		HG PN2.5 *7	H4	
		HG PN4.0 *7	H5	
		HG PN6.3 *7	H6	
		JIS10K	J1	
JIS20K	J3			
JIS30K	J4			
JIS63K	J6			
V	法兰尺寸	3 英寸 /80A	F	
VI	法兰型式	平 (膜盒) 法兰型	A	
VII	法兰材质/螺栓和螺母材质	法兰	螺栓和螺母	
		304 SST	304 SST	A
		304 SST	630 SST	C
		304 SST	碳钢	D
		316 SST	304 SST	E
		316 SST	630 SST	G
		316 SST	碳钢	H
		316L SST	304 SST	J
		316L SST	630 SST	L
		316L SST	碳钢	M
VIII	垫片密封面处理	标准 JISRa3.2 (12.59)	A	
IX	毛细管长度	2m	02	
		3m	03	
		4m	04	
		5m	05	
		6m	06	
		7m	07	
		8m	08	
		9m	09	
		10m	10	

选择II

I	电气连接	1/2 NPT 水密	A
		M20, 水密 *3	B

II	防爆	无	XX
		FM 隔爆和防粉尘爆型 *5	F1
		FM 本质安全型 *5	F2
		FM 本质安全 ia/ic FISCO 及现场总线 *22	F4
		FM 无火花型 *5	F5
		FM 隔爆和防粉尘爆型, 本质安全型, 无火花型 *5	F6
		FM 现场总线无火花型 *22	F7
		ATEX 隔爆和防粉尘爆型	A1
		ATEX 本质安全型	A2
		ATEX 本质安全 ia FISCO 及现场总线 *22	A4
		ATEX 本质安全 ic FISCO 及现场总线 *22	A7
		IECEX 隔爆和防粉尘爆型	E1
		IECEX 本质安全型	E2
		IECEX 本质安全 ia FISCO 及现场总线 *22	E4
		IECEX 本质安全 ic FISCO 及现场总线 *22	E7
		NEPSI 隔爆和防粉尘爆型 *5	N1
		NEPSI 本质安全型 *5	N2
		KOSHA 隔爆 *5	K1
		III	内置智能表头 (指示器)
带指示器	A		
IV	漆涂 *6	标准 (防腐)	X
		无 (316不锈钢外壳)	E
		强防腐	H
		防腐 (再涂银漆)	D
V	失效安全输出	偏向高刻度端	A
		偏向低刻度端	B
VI	安装支架	无	X
		304 SST (扁平型)	6

- 注)
- *1 要以绝对压力 (abs. P) 来指定测量范围。例: 正确: 0 到 500 mmHg abs. 不正确: -700mmHg 到 +1kgf/cm²。
 - *2 要以绝对压力 (abs. P) 来指定测量范围。例: 正确: 0 到 3 kgf/cm² abs. 不正确: -1 到 +2 kgf/cm² abs.。
 - *3 不适用于与防爆代码 F1、F6组合。
 - *4 不适用于与代码 A2 “带外部调零/量程调整”, Q1 “安全型变送器 (SIL2)”, 及 Q2 “符合NAMUR NE43的输出信号” 的组合。
 - *5 不适用于与涂漆代码 E 组合。
 - *6 当选代码 X、H 或 D 时, 变送器外壳为铝合金。
 - *7 必须选择大连制造选项代码 “YB”。
 - *22 应选择输出的代码 C。关于产品批准, 请参考规格书 SS4-GTX00Z-0100。
 - *23 不适用于与代码 Q1 “安全型变送器” 和 Q2 “符合 NAMUR NE43 的输出信号” 的组合。
 - *24 在选择显示器的代码 A 的场合, 应该选择代码 A2。

型号 GTX30S (标准绝压远传法兰型)

型号 GTX60S (高绝压远传法兰型)

4 英寸凸 (膜盒) 法兰型 (高温真空型、高温高真空型)

型号: GTX_ _S- 选择 I (I II III IV V VI VII) - 选择 II (I II III IV V VI) - 选项

基本型号

	测量量程	4.0 到 104 kPa abs. (30 到 780 mmHg abs.) *1	GTX30S	凸 (膜盒) 法兰型 4 英寸 (100mm)
		35 到 3500kPa (0.35 到 35kgf/cm ² abs.) *2	GTX60S	

选择I

I	输出	4 到 20mA (SFN 通信)	A	
		4 到 20mA (HART 通信)	B	
		基金会现场总线 *23*24	C	
		数字输出 (DE通信) *5	D	
		4 到 20mA (HART7 通信)	F	
II	封入液	高温真空型 (硅油)	C	
		高温高真空型 (硅油)	D	
III	接液部材质	316 SST (膜片: 316L SST)	A	
		Alloy C-276 (相当于哈氏合金 C-276)	B	
		316L SST*6	D	
		Alloy C-276 (相当于哈氏合金 C-276)+316	L	
		Alloy C-276 (相当于哈氏合金 C-276)+316L	M	
IV	法兰等级	ANSI150	A1	
		ANSI300 *3	A2	
		GB PN1.0 *9	G1	
		GB PN1.6 *9	G2	
		GB PN2.5 *9	G4	
		HG PN1.0 *9	H1	
		HG PN1.6 *9	H2	
		HG PN2.5 *9	H4	
		JIS10K	J1	
		JIS20K	J3	
JIS30K *6	J4			
V	法兰尺寸	4英寸/100A	G	
VI	法兰型式	凸出部分长度50mm	B	
		凸出部分长度100mm	C	
		凸出部分长度150mm	D	
		凸出部分长度200mm *3	E	
		凸出部分长度250mm *3	F	
		凸出部分长度300mm *3	G	
VII	法兰材质 / 螺栓和螺母材质	法兰	螺栓和螺母	
		304 SST	304 SST	A
		304 SST	630 SST	C
		304 SST	碳钢	D
		316 SST	304 SST	E
		316 SST	630 SST	G
		316 SST	碳钢	H
		316L SST	304 SST	J
		316L SST	630 SST	L
		316L SST	碳钢	M
VIII	垫片密封面处理	标准 JISRa3.2 (12.5)	A	
		环式接头	E	
IX	毛细管长度	2m	02	
		3m	03	
		4m	04	
		5m	05	
		6m	06	
		7m	07	
		8m	08	
		9m	09	
		10m	10	

选择II

I	电气连接	1/2 NPT水密	A
		M20水密 *4	B

II	防爆	无	XX
		FM 隔爆和防粉尘爆型 *7	F1
		FM 本质安全型 *7	F2
		FM 本质安全 ia/ic FISCO 及现场总线 *22	F4
		FM 无火花型 *7	F5
		FM 隔爆和防粉尘爆型, 本质安全型, 无火花型 *7	F6
		FM 现场总线无火花型 *22	F7
		ATEX 隔爆和防粉尘爆型	A1
		ATEX 本质安全型	A2
		ATEX 本质安全 ia FISO 及现场总线 *22	A4
		ATEX 本质安全 ic FISO 及现场总线 *22	A7
		IECEX 隔爆和防粉尘爆型	E1
		IECEX 本质安全型	E2
		IECEX 本质安全 ia FISCO 及现场总线 *22	E4
		IECEX 本质安全 ic FISCO 及现场总线 *22	E7
		NEPSI 隔爆和防粉尘爆型 *7	N1
NEPSI 本质安全型 *7	N2		
KOSHA 隔爆 *7	K1		
III	内置智能表头 (指示器)	无	X
		带指示器	A
IV	漆涂 *8	标准 (防腐)	X
		无 (316不锈钢外壳)	E
		强防腐	H
		防腐 (再涂银漆)	D
V	故障报警	偏向高刻度端	A
		偏向低刻度端	B
VI	安装支架	无	X
		304 SST (扁平型)	6

- 注) *1 要以绝对压力 (abs. P) 来指定测量范围。例: 正确: 0 到 500 mmHg abs. 不正确: -700mmHg 到 +1kgf/cm²。
*2 要以绝对压力 (abs. P) 来指定测量范围。例: 正确: 0 到 3 kgf/cm² abs. 不正确: -1 到 +2 kgf/cm² abs.。
*3 如果法兰等级为 ANSI/JPI300, 则凸出部分长度不能选以下尺寸: 200/250/300mm。
*4 不适用于与防爆代码 F1、F2、F5、F6 组合。
*5 不适用于与代码 A2 “带外部调零/量程调整”, Q1 “安全型变送器 (SIL2)”, 及 Q2 “符合 NAMUR NE43 的输出信号” 的组合。
*6 如果法兰等级为 JIS30K, 不可选择液部材质为 316L SST。
*7 不适用于与涂漆代码 E 组合。
*8 当选代码 X、H 或 D 时, 变送器外壳为铝合金。
*9 必须选择大连制造选项代码 “YB”。
*22 应选择输出的代码 C。关于产品批准, 请参考规格书 SS4-GTX00Z-0100。
*23 不适用于与代码 Q1 “安全型变送器” 和 Q2 “符合 NAMUR NE43 的输出信号” 的组合。
*24 在选择显示器的代码 A 的场合, 应该选择代码 A2。

型号: GTX_ _S- 选择 I (I II III IV V VI VII) - 选择 II (I II III IV V VI) - 选项

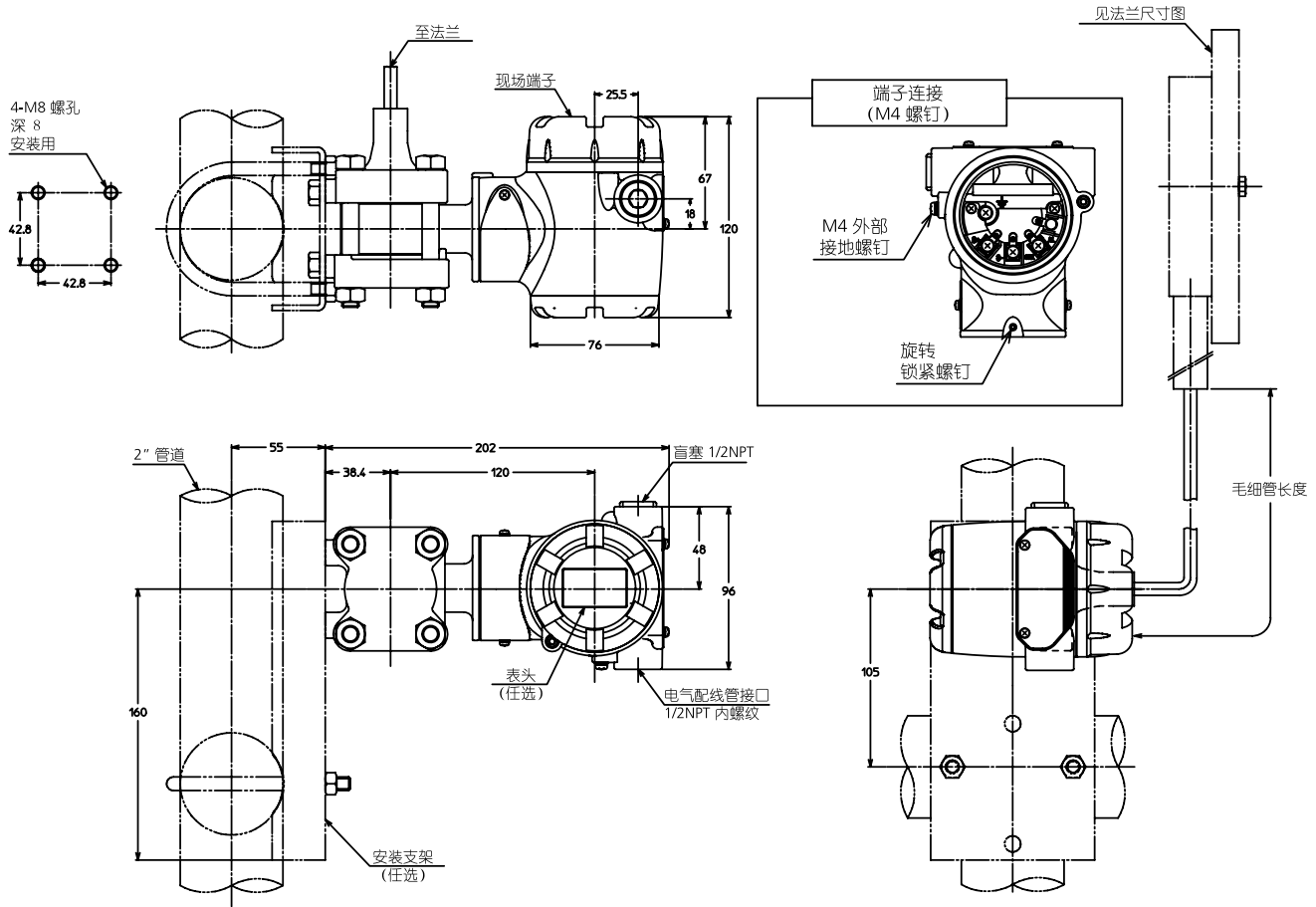
选项	无选用	XX
	带外部零点/量程调整 *6	A2
	禁油和禁水处理	K1
	禁油处理	K3
	安全型变送器 (SIL2) *5*9	Q1
	符合 NAMUR NE43 的输出信号限: 3.8 到 20.5mA (失效输出电流: 21.6mA/选定趋向上限, 3.6mA/选定趋向下限)	Q2
	报警输出 (接点输出) *7	Q7
	定做量程	R1
	测试报告	T1
	出厂材质证书	T2
	溯源性证书	T4
	非 SI 单位	W1
	阿自倍尔仪表 (大连) 有限公司制造 *8*9*10	YB
	压力测试/泄露测试证书 (针对普通客户)	S3
	外壳颜色: 红 (孟赛尔: 5R4/13)	C1
	外壳颜色: 黄 (孟赛尔: 2.5Y8/16)	C2
	外壳颜色: 浅蓝 (孟赛尔: 7.5B G7/2)	C3
	外壳颜色: 其他	C4

- 注) *5 不适用于与选项代码 A2 或 Q7 组合。
*6 不适用于与指示器代码 X “无” 组合。请选择 “带指示器”。
*7 不适用于防爆代码 F2、F5、F6、N2、E2 和 A2 组合。
*8 只能选择防爆代码 N1、N2。
*10 不适用于与选项代码 T4 组合。
*21 适用于代码 C “基金会现场总线” 或输出的代码 F “HART7 通信”。

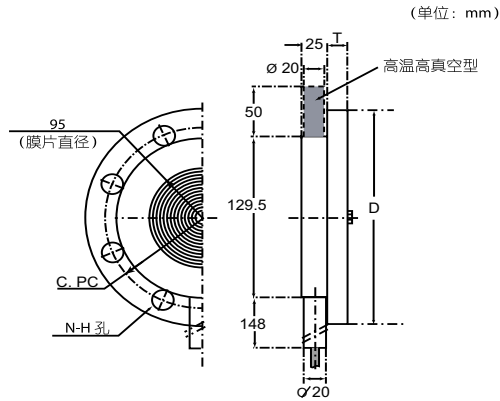
尺 寸

型号 GTX30S/60S

(单位: mm)

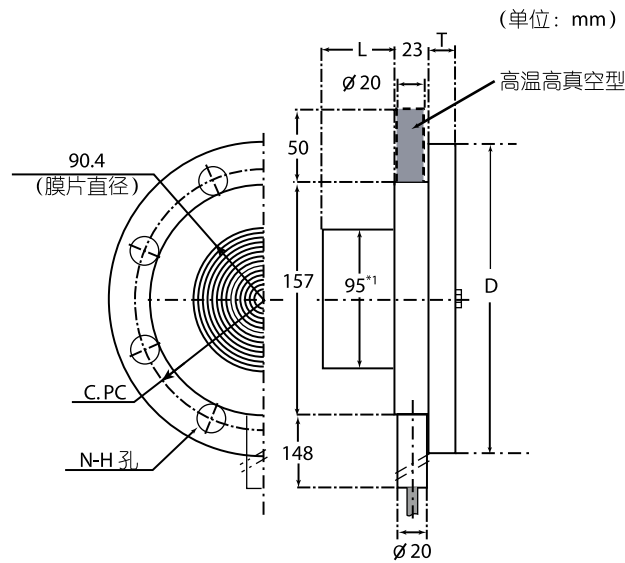


法兰尺寸表
平膜盒法兰



规格	法兰等级	D	T	C	N	H
3英寸 / 80 mm	GB/HG PN1.0	200	20	160	8	18
	GB/HG PN1.6	200	20	160	8	18
	GB/HG PN2.5	200	20	160	8	18
	GB/HG PN4.0	200	20	160	8	18
	GB/HG PN6.3	215	28	170	8	22
	JIS 10K	185	18	150	8	19
	JIS 20K	200	22	160	8	23
	JIS 30K	210	28	170	8	23
	ANSI 150	190	24	152	4	19
ANSI 300	210	28.5	168	8	22	

凸膜盒法兰



规格	法兰等级	D	T	C	N	H
4英寸 / 100 mm	GB/HG PN1.0	220	22	180	8	18
	GB/HG PN1.6	220	22	180	8	18
	GB/HG PN2.5	235	24	190	8	22
	GB/HG PN4.0	235	24	190	8	22
	GB/HG PN6.3	250	30	200	8	26
	JIS 10K	210	18	175	8	19
	JIS 20K	225	24	185	8	23
	JIS 30K	240	32	195	8	25
	ANSI 150	229	24	191	8	19
	ANSI 300	254	32	200	8	22

凸出部分长度L
50
100
150

在订购及使用产品之际，请务必登入以下网站，浏览“关于订购与使用的承诺事项”。
<https://www.azbil.com/cn/products/factory/order.html>

azbil

阿自倍尔仪表（大连）有限公司

大连经济技术开发区东北二街 18 号

电话 :0411-87623555

传真 :0411-87623560

<https://acnp.cn.azbil.com>

上海阿自倍尔控制仪表有限公司

上海市徐汇区宜山路 700 号 B2 栋 8 楼

电话：021-68732581 68732582 68732583

传真：021-68735966

邮编：200233

<https://sacn.cn.azbil.com>