

用于可压缩流体的低噪音套筒调节阀

型号 HCN□□□

概述

型号 HCN 低噪音套筒调节阀主要为（蒸汽，空气，天然气等气体）压缩性流体的降噪而设计的。为适应气体“节流”和“扩散与膨胀”，套筒上设有大量的小孔来达到理想的压降。流体通道呈 S 流线型，还设有一个改善套筒周围流体平稳流动的导流翼，压降损失小，因此可以允许有大的 Cv 值。

阀芯利用压力平衡结构，通过小的执行机构的推力来控制高压差工艺条件。调节阀配用多弹簧式薄膜执行机构，结构小，输出力大。

型号 HCN 调节阀结构紧凑、低噪音、动态稳定性好，特别适合于对高温、高压或高压差工艺管线的控制。

标准技术参数

阀 体 型 式

直通型铸造球阀

公称尺寸

1½, 2, 2½, 3, 4, 6, 8 英寸

额定压力

- JIS 10K, 16K, 20K, 30K, 40K
- ANSI Class 150, 300, 600
- JPI Class 150, 300, 600

连接方式

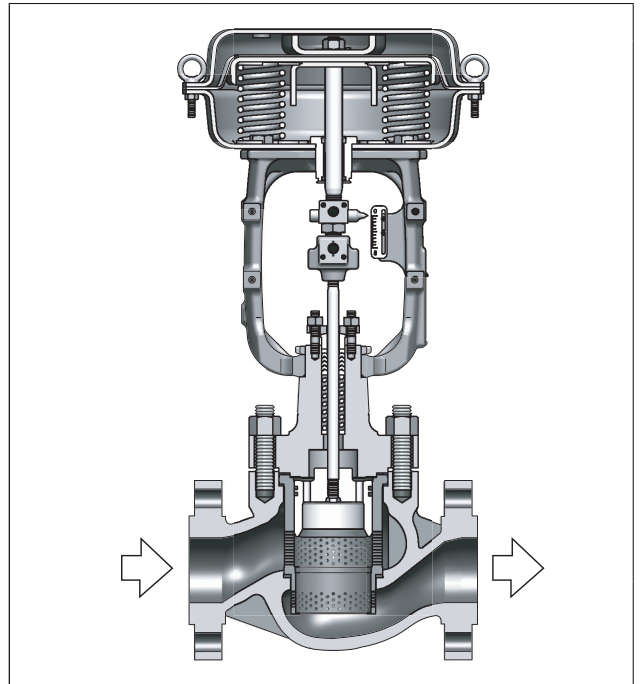
- 法兰连接：RF, RJ, LG
- 槽沟面（凹形）
- 嵌入式（凹形）
- 焊接型：SW (1½, 2 英寸)
- BW (2½ - 8 英寸)

材 料

阀体、阀芯材料配套和工作温度范围，参考表 1。

上 阀 盖

- 普通型 (-17~+230°C)
- 伸长 I 型 (-45~-17°C 和 +230~+566°C)
- 伸长 II 型 整体铸造型 (-100~-45°C) 焊接型 (-196~-100°C)



注) 工作温度不要超过各种材料其特定的范围

压盖形式

螺栓压紧式

填料 / 润滑油

- 不用润滑油的填料：
V 型 PTFE 或者 PTFE 编织填料使用润滑油的填料
- 使用润滑油脂填料：
石墨填料

注) PTFE: 聚四氟乙烯

垫 片

型 式

锯齿型和螺旋型的配套（整体型套筒），
锯齿型（分离型套筒）

材 料

不锈钢 (SUS316)，铜，铝

阀内组件**阀 芯**

压力平衡型

套筒 (整体型和分离型)

多孔型两段节流结构金属阀座

线性型套筒 (LV)

注) 整体型套筒和分离型套筒根据阀尺寸, 材料和工作温度而定。
参考表 1。**材 料**

阀体、阀芯材料配套和工作温度范围, 参考表 2

注) 对于需要堆焊 CoCr-A 合金的介质情况, 请参考图 2

执行机构**型 式**

- 单作用薄膜执行机构 (型号 HA 或型号 VA5)
- 弹簧式气缸活塞型 (型号 PSA6R)

作 用

正作用或者反作用

膜片材料

- 型号 HA: 乙丙橡胶夹尼龙
- 型号 VA: 氯丁橡胶夹尼龙

弹簧范围20 - 98 kPa {0.2 - 1.0 kgf/cm²}40 - 120 kPa {0.4 - 1.2 kgf/cm²}80 - 240 kPa {0.8 - 2.4 kgf/cm²} (型号 HA 或型号 VA5)200 - 340 kPa {2.0 - 3.5 kgf/cm²} (型号 PSA6R)**供气压力**

- 薄膜执行机构
型号 HA: 1.2-4.0kg/cm² {120-390kPa}
型号 VA5: 1.2-2.8kg/cm² {120-270kPa}
- 弹簧式气缸活塞型
型号 PSA6R: 390kPa {4.0kgf/cm²}

注) 允许压差依照弹簧量程和供气压力而变化。

气源接口

Rc1/4 或者 1/4 NPT 内螺

注) 型号 VA 的情况可在 Rc1/2 内螺纹上配 Rc1/4 或者 1/4NPT
适配器 (同时也可以配有 Rc3/8 适配器)**环境温度**

-30 - +70°C

阀 作 用

气关 (配正作用执行机构)

气开 (配反作用执行机构)

可选附件 (根据需求提供)定位器*, 过滤减压阀, 手轮机构*, 限位开关, 电磁阀,
阀位传送器, 气动加速器, 保位阀和其他。

注) 1) 可选附件产品, 参考规格书和各个附件安装图。

2) 星号 (*) 标记的附件根据要所配套的执行机构类型从下
面表中选择

执行机构	定位器		手轮机构	
	P/P[气/气]	I/P[电/气]	顶装	侧装
HA2 ~ HA4	HTP	AVP	THM	SHM
VA5	HTP	AVP	THM	SHM
PSA6R	HTP/VPP	AVP	-	SHM

附加规格 (根据要求生产制造)

- 特殊检验
流量特性检验, 材料检验 (制造记录表),
非破坏性检验, 蒸汽检验
- 法兰背面加工
- 带排污栓
- 双重填料
- 禁油 / 禁水处理
- 禁铜处理
- 不锈钢 (SUS304) 外裸螺母和螺栓
- 特殊配管和接头
- 防沙防尘要求
- 防盐腐蚀对策
- 寒冷地区规格
- 真空用途
- 热带地区规格

性 能**额定 Cv 值**

参考表 2。

流量特性

参考图 1

可调范围

25 : 1 (可选: 满通径时为 50 : 1)

允许压差

参考表 3 和表 4。

阀座泄漏率

IEC 534-4-1982 和 JIS B2007-1993

III 级: 泄漏量小于最大阀容量的 0.1%

回 差

不带定位器: 小于全行程的 3%

带有定位器: 小于全行程的 1%

线 性

不带定位器: 小于全行程的 ±5%

带有定位器: 小于全行程的 ±1%

注) 如果不带定位器, 工作性能可能会根据所用的填料类型而
有差异**法兰距尺寸**

参考图 3, 表 9 和表 10。

重 量

参考表 11

配管安装位置

参考图 4

表面处理

蓝色, 银色或者其它特定的颜色。

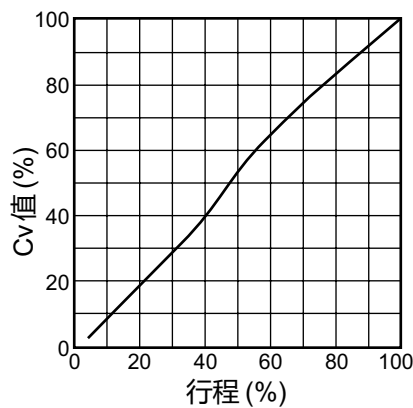
表 1 阀体、阀内组件材料配套和工作温度范围 (°C)

阀芯材料		阀体材料		SCPH2	SCPH21	SCPH61	SCS13A	SCS14A
		JIS	ASTM					
JIS	SCS24 和 SUS630			-5 ~ 425	-5 ~ 425	-5 ~ 425	-----	-----
ASTM	CB7Cu-1 和 SUS630							
JIS	SCS14A 和 SUS316			-5 ~ 300*	-5 ~ 300*	-5 ~ 300*	-196 ~ 300	-196 ~ 300
ASTM / JIS	A351CF8M 和 SUS316							
JIS	SCS14A CoCr-A 合金和 SCS316 CoCr-A 合金			-5 ~ 425*	-5 ~ 550*	-5 ~ 566*	-196 ~ 550	-196 ~ 550
ASTM	A351CF8M CoCr-A 合金和 SUS316 CoCr-A 合金							
JIS	SCS14A 超硬渗透处理和 SCS316 超硬渗透处理			-5 ~ 425*	-5 ~ 500*	-5 ~ 500*	-----	-----
ASTM / JIS	A351CF8M 超硬渗透处理和 SUS316 超硬渗透处理							

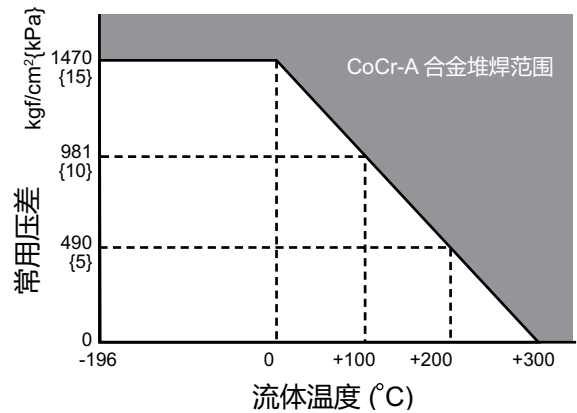
- 注) 1) *标记为介质温度超过 230°C 或阀尺寸大于 3 英寸的分离套筒。
 2) " " 为阀体和阀内组件的标准配套。
 3) ASTM 规格按相对于 JIS 的材料表示

表 2 Cv 值和行程

阀尺寸 (英寸)	1½			2			2½			3			4			6			8		
阀座尺寸 (英寸)	1	1¼	1½	1¼	1½	2	1½	2	2½	2	2½	3	2½	3	4	4	5	6	5	6	8
额定 Cv 值 (LV)	11	17	24	17	24	44	24	44	68	44	68	99	68	99	120	120	175	330	175	330	580
额定行程 (mm)	25						38						50			75					

**图 1 流量特性**

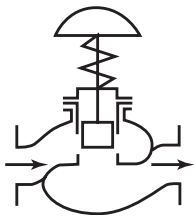
注) 此图为典型的流量特性, 并且根据每个 Cv 值略有不同。

**图 2 需堆焊 CoCr-A 的温度、常用压差范围**

注) 沉淀硬化处理的不锈钢 (SCS24), 不需要堆焊 CoCr-A 合金

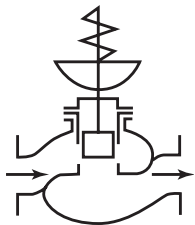
允许压差

表 3 气关 正作用 (Air-to-close) PTFE 填料



执行机构型号	供气压力 kPa	弹簧量程 kPa	定位器	压差 (连接口径 (英寸)) kPa						
				1½	2	2½	3	4	6	8
HA2D	160	20 ~ 98	✓	1960	1960	-----	-----	-----	-----	-----
				9810	7260					
	390	80 ~ 240	✓	1960	1960	-----	-----	-----	-----	-----
				9810	9810					
HA3D	160	20 ~ 98	✓	1960	1960	1960	1960	1960	1960	-----
				9810	9810	9810	9220	6960	5000	
	390	80 ~ 240	✓	1960	1960	1960	1960	1960	1960	-----
				9810	9810	9810	9810	9810	9810	
HA4D	160	20 ~ 98	✓	-----	-----	1960	1960	1960	1960	1960
				-----	-----	9810	9810	9810	8530	6860
	390	80 ~ 240	✓	-----	-----	1960	1960	1960	1960	1960
				-----	-----	9810	9810	9810	9810	9810

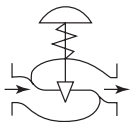
表 4 气开 反作用 (Air-to-open) PTFE 填料



执行机构型号	供气压力 kPa	弹簧量程 kPa	定位器	压差 (连接口径 (英寸)) kPa						
				1½	2	2½	3	4	6	8
HA2R	270	80 ~ 240	✓	1960	1960	-----	-----	-----	-----	-----
				9810	9810					
HA3R	270	80 ~ 240	✓	1960	1960	1960	1960	1960	1960	-----
				9810	9810	9810	9810	9810	6960	
HA4R	270	80 ~ 240	✓	-----	-----	1960	1960	1960	1960	1960
				-----	-----	9810	9810	9810	9810	9710
VA5R	270	80 ~ 240	✓	-----	-----	-----	-----	1960	1960	1960
				-----	-----	-----	-----	9810	9810	9810
PSA6R	400	200 ~ 340	✓	-----	-----	-----	-----	1960	-----	-----
				-----	-----	-----	-----	9810	-----	-----
PSA6R	500	200 ~ 390	✓	-----	-----	-----	-----	-----	1960	-----
				-----	-----	-----	-----	-----	9810	-----

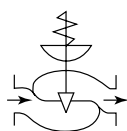
- 注) 1) “” 表示阀体、阀内件材料配套的标准配置。
 2) ✓ : 必需配定位器。
 3) 最大允许压差不能超过 ANSI B16.34-1981 或者 JIS B2201-1984 规定的最大工作压力差。
 4) 同一格中上方数字表示正常工作压差; 下方数字表示阀全关时的允许压差。

表 5 气关 正作用 (Air-to-close) 石墨填料 [P6610CH+P6258](流体温度 230 超 ~ +500°C)



执行机构型号	供气压力 kPa	弹簧量程 kPa	压差 (连接口径 (英寸)) kPa						
			1½	2	2½	3	4	6	8
HA2D	390	80 ~240	1960	1960	-----	-----	-----	-----	-----
			9810	9810					
HA3D	390	80 ~240	1960	1960	1960	1960	1960	1960	-----
			9810	9810	9810	9810	9810	9810	
HA4D	390	80 ~240	-----	-----	1960	1960	1960	1960	1960
			-----	-----	9810	9810	9810	9810	9360

表 6 气开 反作用 (Air-to-open) 石墨填料[P6610CH+P6258](流体温度230 超 ~ +500℃)



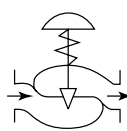
执行机构型号	供气压力 kPa	弹簧量程 kPa	压差 (连接口径 (英寸)) kPa						
			1½	2	2½	3	4	6	8
HA2R	270	80 ~240	1960	1960	-----	-----	-----	-----	-----
			9810	8190					
HA3R	270	80 ~240	1960	1960	1960	1960	1960	1960	-----
			9810	9810	9810	9810	7940	5620	
HA4R	270	80 ~240	-----	-----	1960	1960	1960	1960	1960
					9810	9810	9810	9810	4200
VA5R	270	80 ~240	-----	-----	-----	-----	1960	1960	1960
							9810	9810	5450
PSA2R	400	200 ~340	-----	-----	-----	-----	1960	-----	-----
	500	200 ~390					9810		
PSA2R	400	200 ~340	-----	-----	-----	-----	1960	-----	-----
	500	200 ~390					9810		

注) 1) √ : 必需配定位器;

2) 最大允许压差不能超过 ANSI B16.34-1981 或者 JIS B2201-1984 规定的最大工作压力差。

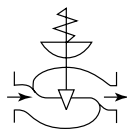
3) 同一格中上方数字表示正常工作压差; 下方数字表示阀全关时的允许压差。

表 7 气关 正作用 (Air-to-close) 石墨填料[T2200+P6710CH(Type2)] (流体温度 +500℃超)



执行机构型号	供气压力 kPa	弹簧量程 kPa	压差 (连接口径 (英寸)) kPa						
			1½	2	2½	3	4	6	8
HA2D	390	80 ~240	1960	1960	-----	-----	-----	-----	-----
			9810	9810					
HA3D	390	80 ~240	1960	1960	1960	1960	1960	1960	-----
			9810	9810	9810	9810	9810	9580	
HA4D	390	80 ~240	-----	-----	1960	1960	1960	1960	1960
					9810	9810	9810	9810	6780

表 8 气开 反作用 (Air-to-open) 石墨填料[T2200+P6710CH(Type2)] (流体温度 +500℃超)



执行机构型号	供气压力 kPa	弹簧量程 kPa	压差 (Cv值别) kPa						
			1-1/2	2	2-1/2	3	4	6	8
HA2R	390	80 ~240	1960	1960	-----	-----	-----	-----	-----
			4250	3330					
HA3R	390	80 ~240	1960	1960	1960	1960	1960	1960	-----
			7550	5920	5060	4230	3230	2290	
HA4R	390	80 ~240	-----	-----	1960	1960	1960	1960	1620
					4430	3690	2810	3950	
PSA6R	400	200 ~340	-----	-----	-----	-----	1960	-----	-----
	500	200 ~390					9810		
PSA6R	400	200 ~340	-----	-----	-----	-----	1960	-----	-----
	500	200 ~390					9810		

注) 1) 必需配定位器。

2) 最大允许压差不能超过 ANSI B16.34-1981 或者 JIS B2201-1984 规定的最大工作压力差。

3) 同一格中上方数字表示正常工作压差; 下方数字表示阀全关时的允许压差。

尺寸

表 9 法兰间距

[单位: mm]

连接口径 (英寸)	A							
	JIS 10KFF, RF ANSI 150RF JPI 150RF	JIS 16KRF	JIS 20KRF JIS 30KRF ANSI 300RF JPI 300RF	JIS 40KRF ANSI 600RF JPI 600RF	JIS 16K 槽形, 嵌入形	JIS 20K 槽形, 嵌入形	JIS 30K 槽形, 嵌入形	JIS 40K 槽形, 嵌入形
1½	222	231	235	251	235	236	248	251
2	254	263	267	286	265	267	276	286
2½	276	288	292	311	290	292	303	311
3	298	313	317	337	310	317	326	337
4	352	364	368	394	360	368	379	394
6	451	465	473	508	475	473	486	508
8	543	560	568	610	570	568	580	610

连接口径 (英寸)	A							
	ANSI 150RJ JPI 150RJ	ANSI 300RJ JPI 300RJ	ANSI 600RJ JPI 600RJ	ANSI 150LG JPI 150LG	ANSI 300LG JPI 300LG	ANSI 600LG JPI 600LG	ANSI 150 JPI 150SW, BW	ANSI 300, 600 JPI 300, 600SW, BW
1½	235	248	251	232	244	248	251	251
2	267	283	289	264	276	283	286	286
2½	289	308	314	286	302	308	311	311
3	311	333	340	308	327	333	337	337
4	365	384	397	362	378	391	394	394
6	464	489	511	460	483	505	473	508
8	556	584	613	552	578	606	568	610

注) 法兰间距要符合 IEC534-3-1976 标准

表 10 其他尺寸

[单位: mm]

连接口径 (英寸)	执行机构型号	H		B	φB	E
		普通型上阀盖	伸长型上阀盖			
1½	HA2D, R	500	665	281	267	70
	HA3D, R	590	760	363	350	
2	HA2D, R	500	670	281	267	80
	HA3D, R	595	765	363	350	
2½	HA2D, R	575	745/755	281	267	90
	HA3D, R	630	800/810	363	350	
	HA4D, R	865	1035/1045	520	470	
3	HA2D, R	580	755/765	281	267	100
	HA3D, R	635	810/820	363	350	
	HA4D, R	870	1045/1055	520	470	
4	HA2D, R	610	810/820	281	267	115
	HA3D, R	660	860/870	363	350	
	HA4D, R	890	1100/1110	520	470	
	VA5R	1420	1635	-----	620	
6	PSA6R	1255	1470	-----	476	170
	HA3D, R	785	1020/1045	363	350	
	HA4D, R	955	1190/1215	520	470	
	VA5R	1480	1740	-----	620	
8	PSA6R	1315	1575	-----	476	220
	HA4D, R	1090	1350	520	470	
	VA5R	1585	1850	-----	620	

注) 1) 表中 H 栏尺寸是调节阀不带手轮机构的数据。如果使用带顶装手轮型 HA、VA 执行机构或者侧装手轮型 PSA6R 执行机构, 要按相应规格加上手轮机构的尺寸, 详情参照 (型号 HA: No.SS2-8213-0500; 型号 VA: No.SS2-8210-0100, 型号 PSA: No.SS2-PSA100-0100)。

2) 伸长 I 型的 H 栏数据中上边数据为 ANSI150 和 JIS10K 的阀, 下边数据为 JIS16K 或者大于 ANSI300 的阀。

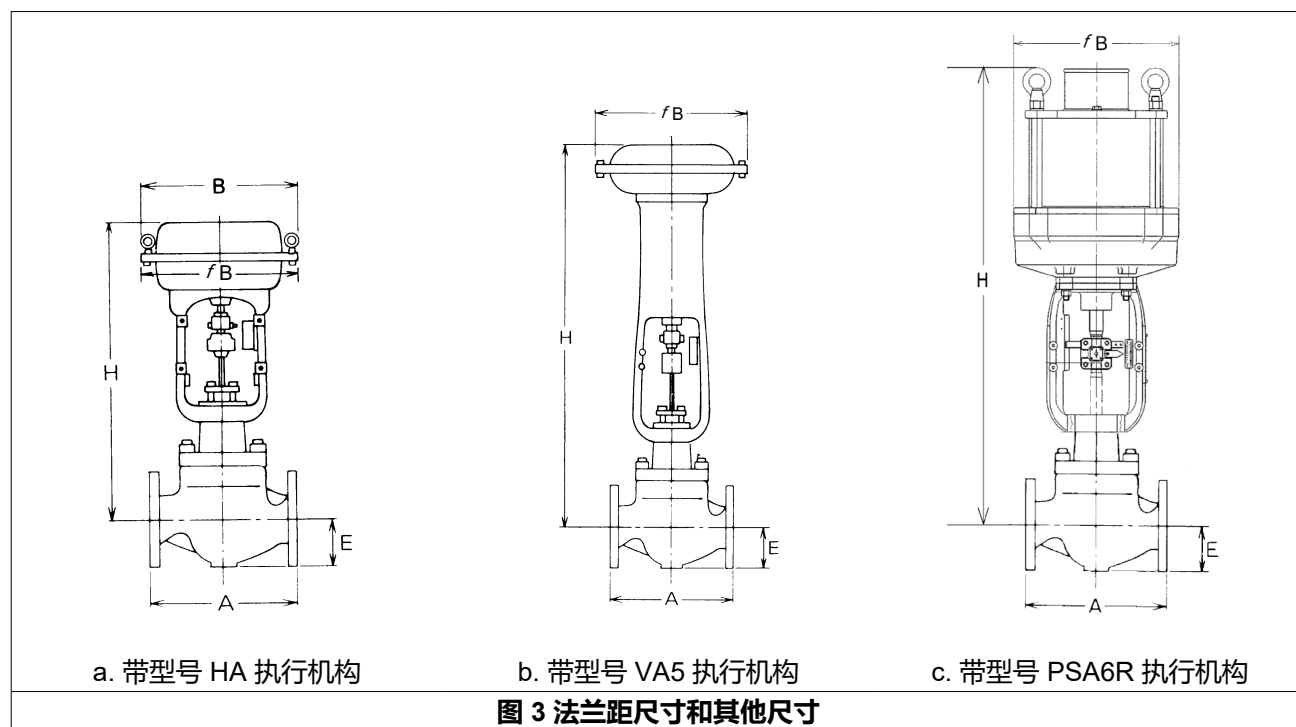


表 11 重量

[单位：kg]

连接口径 (英寸)	执行机构 型号	重 量							
		法兰型 JIS 10K, ANSI/JPI 150		法兰型 JIS 16K,20K,30K, ANSI/JPI 300		法兰型 JIS 40K, ANSI/JPI 600		焊接型 JIS10K,16K,20K,30K,40K, ANSI/ JPI 150,300,600	
		普通型 上阀盖	伸长型 上阀盖	普通型 上阀盖	伸长型 上阀盖	普通型 上阀盖	伸长型 上阀盖	普通型 上阀盖	伸长型 上阀盖
1½	HA2D,R	31	34	36	39	44	47	36	39
	HA3D,R	43	46	48	51	56	59	48	51
2	HA2D,R	37	40	42	45	47	50	42	45
	HA3D,R	49	52	54	57	59	62	54	57
2½	HA2D,R	43	47	48	52	65	69	48	52
	HA3D,R	55	59	60	64	77	81	60	64
	HA4D,R	86	90	91	95	108	112	91	95
3	HA2D,R	53	59	63	69	85	91	63	69
	HA3D,R	65	71	75	81	97	103	75	81
	HA4D,R	96	102	106	112	128	134	106	112
4	HA2D,R	63	73	78	88	113	123	75	85
	HA3D,R	75	85	90	100	125	135	87	97
	HA4D,R	106	116	121	131	156	166	118	128
	VA5R	233	243	248	258	283	293	245	255
	PSA6R	213	223	228	238	258	273	225	235
6	HA3D,R	157	172	187	202	237	252	177	192
	HA4D,R	188	203	218	233	268	283	208	223
	VA5R	315	330	345	360	395	410	335	350
	PSA6R	295	316	325	340	375	390	315	330
8	HA4D,R	268	288	318	338	438	458	308	328
	VA5R	395	415	445	465	565	585	435	455

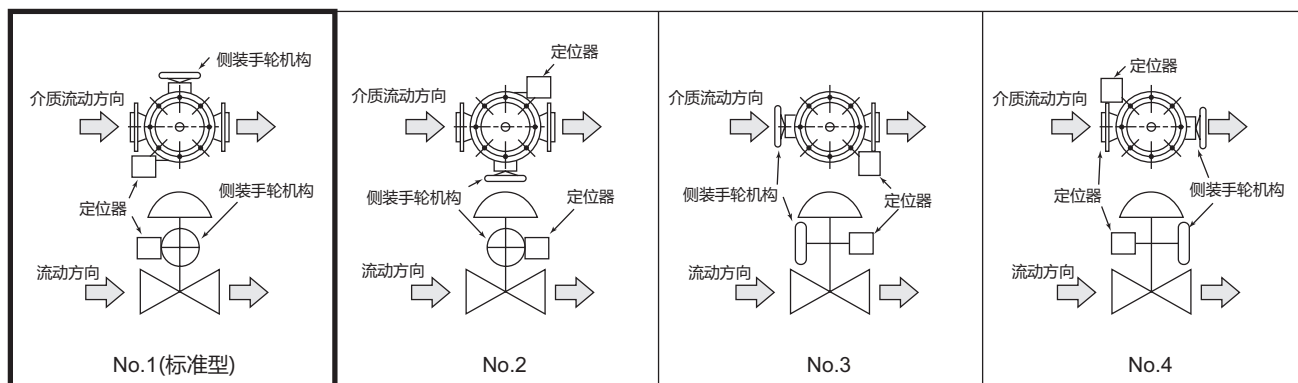


图 4 配管安装示意图

- 注) 1. 除标准安装外请注明安装位置号码。
 2. 型号 PSA6R 执行机构, 侧装手轮机构安装位置与定位器在同一侧面。

订货信息

询价及订货时请注明下列内容:

- | | |
|--------------------------|----------------------------|
| 1) 调节阀型号: HCN | 10) 特殊要求 (去油, 禁铜等) |
| 2) 通径 X 阀座尺寸 | 11) 介质名称 |
| 3) T 连接形式和规格 | 12) 正常流量和最大流量 |
| 4) 阀体和阀内组件材料, 是否需要硬化处理 | 13) 介质压力, 阀全开和全闭时的阀进口和出口压力 |
| 5) 上阀盖型式 | 14) 流体介质的温度和比重 |
| 6) 阀体和阀芯特性 | 15) 流体介质的粘度, 是否含有悬浊液 |
| 7) 执行机构形式, 是否带手轮机构, 供气压力 | |
| 8) 正反作用 (气关式或气开式) | |
| 9) 附件 (定位器, 手轮机构, 减压阀等) | |

在订购及使用产品之际，请务必登入以下网站，浏览“关于订购与使用的承诺事项”。
<https://www.azbil.com/cn/products/factory/order.html>

阿自倍尔株式会社 <https://www.azbil.com/>

azbil

上海阿自倍尔控制仪表有限公司
上海市徐汇区宜山路 700 号 B2 栋 8 楼
电话：021-68732581 68732582 68732583
传真：021-68735966 邮编：200233
<https://sacn.cn.azbil.com>