

MagneW 3000 PLUS

智能型电磁流量计检测器

MGG18 型



辽制00000311号

概 述

MagneW 3000 PLUS 电磁流量计检测器是一种高性能、高可靠性的流量计，它采用了阿自倍尔公司成熟的 MagneW 3000 流量测量技术。MGG18 型（防水型）产品提供一流的过程流量测定性能，并可与多种多样的 MagneW 3000 PLUS 转换器组合使用。

特 点

MagneW 3000 Plus 智能型电磁流量计检测器是阿自倍尔公司积累长年的经验与实绩之下研发出的高性能、高可靠性的电磁流量计检测器。

· 检测器的内衬有 PTFE、氯丁橡胶、聚氨酯橡胶等 3 种材质、提供给用户最合适的规格。

坚固的检测器结构

- 口径范围为 15mm 至 200 mm (0.5 至 8 英寸) 的产品。
- 防水型（型号：MGG18）产品采用了能有效应对易潮湿、易冷凝环境的防水性结构。

应 用

纸浆和纸张

化学品，腐蚀性液体，工业用水，废水等。

石油 / 石化 / 化工

腐蚀性液体，染料，化学品，工业用水，废水等。

公用事业

供水系统，排污系统，社区排水，粪便等。

食 品

饮用水，低、中和高浓度流体，工业用水，废水等。

钢铁 / 有色金属 / 陶瓷

冷却水，工业用水，腐蚀性液体，废水等。



机械 / 设备 / 电机

工业用水

电 力

腐蚀性液体，冷却水，工业用水，废水等。

气 体

空调循环用水，锅炉冷却水等。

技术规格

防护类型

MGG18 型

JIS C 0920 防水型

NEMA TYPE4X, IEC IP67

衬里口径

15、25、40、50、65、80、100、125、150、200、
(1/2、1、1 1/2、2、2 1/2、3、4、5、6、8 英寸)

测定流量范围

请参阅下表所示的最小/最大设定范围

口径		最小流速范围为 0 至 0.1m/s (0 至 0.33ft/s)		最大流速范围为 0 至 10 m/s (0 至 32.8ft/s)		转换系数 K
		最小范围		最大范围		
mm	inch	m ³ /h	GPM	m ³ /h	GPM	
15	1/2	0 至 0.06362	0 至 0.2802	0 至 6.361	0 至 28.01	1.572
25	1	0 至 0.1768	0 至 0.7782	0 至 17.67	0 至 77.81	0.5659
40	1 1/2	0 至 0.4524	0 至 1.993	0 至 45.23	0 至 199.2	0.2210
50	2	0 至 0.7069	0 至 3.113	0 至 70.68	0 至 311.2	0.1415
65	2 1/2	0 至 1.195	0 至 5.261	0 至 119.4	0 至 526.0	0.08371
80	3	0 至 1.810	0 至 7.969	0 至 180.9	0 至 796.8	0.05526
100	4	0 至 2.828	0 至 12.46	0 至 282.7	0 至 1245	0.03537
125	5	0 至 4.418	0 至 19.46	0 至 441.7	0 至 1945	0.02264
150	6	0 至 6.362	0 至 28.02	0 至 636.1	0 至 2801	0.01572
200	8	0 至 11.31	0 至 49.81	0 至 1130	0 至 4980	0.008842

流量转换成 流速 $V (m/s) = K \times Q$

$$K = \text{流量转换系数} = \frac{1}{3600} \times \frac{4}{\pi D^2} \times 10^6$$

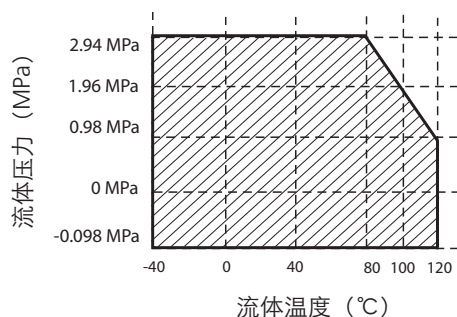
$D = \text{口径 (mm)}$ $Q = \text{流量 (m}^3/\text{h)}$

过程流体的温度范围和压力范围

内衬	流体温度	流体压力
CR 氯丁橡胶	-10~70°C	-0.098~2.94M *1
PUR 聚氨酯橡胶	-40~50°C	
PTFE *2	-40~120°C	

*1 最大流体压力为法兰额定压力和 2.94MPa 之间最小值

PTFE 内衬过程流体的温度范围和压力范围 (*2)



环境温度

-25 至 +60°C

环境湿度

5 至 100% RH

可测流体的导电率

与 MGG14C 型转换器结合

20 μS/cm 或更大

振动允许值

一体型：最大 4.9m/s²(0.5G) max.

分离型转换器：最大 4.9m/s²(0.5G) max.

分离型检测器：最大 19.6m/s²(2G) max.

性能规格

精 度

（与 MGG14C 型转换器组合）
 < 口径范围 15 mm（1/2 英寸） >
 V_s = 设定流速范围

V_s (m/s)	测量时的流速 $\geq V_s \times 40\%$	测量时的流速 $\leq V_s \times 40\%$
$1.0 \leq V_s \leq 10$	流量的 $\pm 0.5\%$	V_s 的 $\pm 0.2\%$
$0.1 \leq V_s \leq 1.0$	流量的 $\pm(0.1/V_s+0.4)\%$	V_s 的 $\pm 0.4(0.1/V_s+0.4)\%$

< 口径 25-200mm（1-8 英寸） >

V_s = 设定流速范围

V_s (m/s)	测量期间的流速 $\geq V_s \times 20\%$	测量期间的流速 $\leq V_s \times 20\%$
$1.0 \leq V_s \leq 10$	流量的 $\pm 0.5\%$	V_s 的 $\pm 0.1\%$
$0.1 \leq V_s \leq 1.0$	流量的 $\pm(0.1/V_s+0.4)\%$	V_s 的 $\pm 0.2(0.1/V_s+0.4)\%$

在持续 30 秒或更长时间的持续流量测试条件下，通过总体流量，以保证精度。

物理规格

本体材质

测量管材质

SUS304 不锈钢

法 兰

碳钢 + 防腐涂层

外 壳

碳钢 + 防腐涂层

端 子 盒

铝合金（分离型）

油 漆

端子盒

丙烯酸漆

外壳

聚氨酯油漆

接液材质

衬 里

PTFE（口径 15 至 200 mm（0.5 至 8 英寸））

聚氨酯橡胶（口径 25 至 200 mm（1 至 8 英寸））

氯丁橡胶（口径 25 至 200 mm（1 至 8 英寸））

电 极

SUS316L、ASTM B574（等同哈氏 C-276）、钛

接 地 环

无、SUS304、ASTM B575（等同哈氏 C-276）、钛

安 装

电气连接

一体型

连接至转换器

分离型

普通型

G1/2 (PF1/2) 内螺纹，1/2NPT 内螺纹，CM20 内螺纹，Pg 13.5 内螺纹。

配管连接

法兰（口径 15 至 200 mm（0.5 至 8 英寸））

接 地

电阻小于 100 Ω

直管段长度

上游侧

长度为检测器公称口径的 5 倍以上

如果上游侧安装了变径管/阀门/泵，则长度是检测器公称口径的 10 倍以上。

下游侧

长度为检测器公称口径的两倍以上。

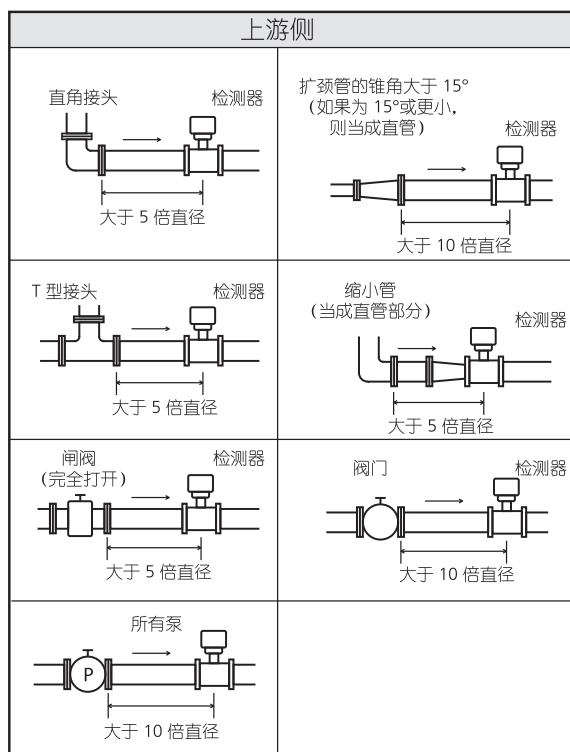


图 1

电缆（用在分离检测器和转换器之间）

1. MGA 12W 电缆

最长 300 m

外径 10 至 12 mm（0.4 至 0.47 英寸）

信号电缆

（外径：11.4 mm，0.75 mm²）或性能相当的电缆（CVVS、CEEV 等）

励磁电缆

（外径：10.5 mm，2 mm²）或性能相当的电缆（CVW 或其他）

2. MGA 32W 电缆

最长 50 m

外径 8.7mm

当 MGA32W 电缆长度超 10m，且流体导电率在 200 μ S/cm 以下时，若不能满足精度要求，请选用 MGA12W 以保证精度。

安装注意事项

为了最大限度地发挥本仪表的功能，请根据下述标准，选择合适的安装位置。

安装后注意事项

警告

在从管道上拆除设备前，确保设备内部没有管路压力或过程流体。在未降压前拆除设备会导致严重受伤。

注意

不得将本仪表用作立足点。否则会导致受伤或损坏本仪表。

环境注意事项

- 将流量计安装在环境温度 -25°C 至 60°C（-13°F 至 140°F）、环境温度 5 至 100% RH 的地方以防止设备故障或输出错误。
- 不要将流量计安装在高电流电线、电机或变压器附近以防止会造成设备故障或输出错误的电磁感应破坏。
- 不要将流量计安装在具有强烈振动或高度腐蚀环境的地方。转换器和检测器会损坏。
- 要将多个电磁流量计彼此靠近地安装时，每个流量计要保持至少 500 mm（20 英寸）的距离。小于这个距离安装电磁流量计可能引起彼此间的磁干扰并造成输出错误。

应用注意事项

- 电化均质流体
将设备安装在过程流体电化均质的地方。如果两种过程流体在上游侧混合，则此过程流体必须一致混合。
- 导电率变化或非均质流体的应用
尽管导电率、温度和压力都处于设备规范要求之内，也不要将设备用于以下流体条件。这些流体可能引起流量测量不精确。
 - 在高温下具有足够导电率但在室温（约 20°C（68°F））下不满足导电率要求的液体。
（如脂肪酸和肥皂）
 - 含表面活性剂的某些流体
（如染发剂、香波和 CWM（水媒浆））
 - 绝缘粘性材质
（如高岭石、高岭土、硬脂酸钙）

型号选择

型号一览表

检测器（通用型）

结构/基本型号	衬里	配管连接	口径	参考页
防水型 MGG18F	PTFE	法兰	15 至 200 mm（1/2 至 8 英寸）	第 5 页
防水型 MGG18F	聚氨酯橡胶	法兰	25 至 200 mm（1 至 8 英寸）	第 6 页
防水型 MGG18F	氯丁橡胶	法兰	25 至 200 mm（1 至 8 英寸）	第 7 页

法兰型（15 至 200 mm（1/2 至 8 英寸））PTFE 衬里

MGG18F 型 - I II III IV V VI VII VIII IX X - XI - XII

基本型号

选项

任选项

MGG18F													
I	口径	15 mm (1/2 英寸)	015										
		25 mm (1 英寸)	025										
		40 mm (1½ 英寸)	040										
		50 mm (2 英寸)	050										
		65 mm (2½ 英寸)	065										
		80 mm (3 英寸)	080										
		100 mm (4 英寸)	100										
		125 mm (5 英寸)	125										
		150 mm (6 英寸)	150										
		200 mm (8 英寸)	200										
II	衬里	PTFE		T									
III	配管连接	法兰 GB/T9119 PN1.0										B1	
		法兰 GB/T9119 PN1.6											B2
		法兰 GB/T9119 PN2.5											B3
		法兰 GB/T9119 PN4.0											B4
		法兰 ANSI 300											A1
		法兰 ANSI 300											A2
		法兰 DIN PN10											D1
		法兰 DIN PN16											D2
		法兰 DIN PN25											D3
		法兰 DIN PN40											D4
		法兰 JIS 10K											J1
		法兰 JIS 20K											J2
法兰 JIS 30K											J3		
IV	法兰材质	标准										1	
V	电极	SUS316L										L	
		ASTM B574 (相当于哈氏合金 C-276)										C	
		钛										K	
VI	接地环	无										X	
		SUS304										E	
		ASTM B575 (相当于哈氏合金 C-276)											C
		钛											K
VII	电气连接 / 防水密封压盖	一体型										1	
		分离型	G1/2 内螺纹 / 无防水密封压盖										2
			G1/2 内螺纹 / 带黄铜 (镀镍) 防水密封压盖										3
			G1/2 内螺纹 / 带塑料防水密封压盖										4
			1/2NPT 内螺纹 / 无防水密封压盖										5
VIII	端面距	标准									A		
IX	安装 / 接线方向	一体型										H	
		分离型	上游侧 (水平 / 垂直配管安装)										A
			下游侧 (水平 / 垂直配管安装)										B
			水平配管安装 / 从上游看为左侧										C
			水平配管安装 / 从上游看为右侧										D
X	标定	中国标准标定									M		
XI	油漆	标准									X		
XII	任选项	无										X	
		位号牌贴在检测器的端子盒 (仅适用于分离型)											K

法兰式 (25 至 200 mm (1 至 8 英寸)) 聚氨酯橡胶衬里

MGG18F 型 - I II III IV V VI VII VIII IX X - XI - XII

基本型号

选项

任选项

MGG18F													
I	口 径	25 mm (1 英寸)	025										
		40 mm (1½ 英寸)	040										
		50 mm (2 英寸)	050										
		65 mm (2½ 英寸)	065										
		80 mm (3 英寸)	080										
		100 mm (4 英寸)	100										
		125 mm (5 英寸)	125										
		150 mm (6 英寸)	150										
		200 mm (8 英寸)	200										
II	衬 里	聚氨酯橡胶	Q										
III	配管连接	法兰 GB/T9119 PN1.0	B1										
		法兰 GB/T9119 PN1.6	B2										
		法兰 GB/T9119 PN2.5	B3										
		法兰 GB/T9119 PN4.0	B4										
		法兰 ANSI 300	A1										
		法兰 ANSI 300	A2										
		法兰 DIN PN10	D1										
		法兰 DIN PN16	D2										
		法兰 DIN PN25	D3										
		法兰 DIN PN40	D4										
		法兰 JIS 10K	J1										
		法兰 JIS 20K	J2										
		法兰 JIS 30K	J3										
IV	法兰材质	标准	1										
V	电 极	SUS316L		L									
		钛		K									
VI	接 地 环	无			X								
		SUS304			E								
		钛			K								
VII	电气连接 / 防水密封压盖	一体型				1							
		分离型	G1/2 内螺纹 / 无防水密封压盖				2						
			G1/2 内螺纹 / 带黄铜 (镀镍) 防水密封压盖					3					
			G1/2 内螺纹 / 带塑料防水密封压盖					4					
			1/2NPT 内螺纹 / 无防水密封压盖					5					
VIII	端面距	标准						A					
IX	安 装 / 接 线 方 向	一体型								H			
		分离型	上游侧 (水平 / 垂直配管安装)								A		
			下游侧 (水平 / 垂直配管安装)									B	
			水平配管安装 / 从上游看为左侧									C	
			水平配管安装 / 从上游看为右侧									D	
X	标 定	中国标准标定								M			
XI	油 漆	标准									X		
XII	任选项	无										X	
		位号牌贴在检测器的端子盒 (仅适用于分离型)											K

法兰型（25 至 200 mm（1 至 8 英寸））氯丁橡胶衬里

MGG18F 型 - I II III IV V VI VII VIII IX X - XI - XII

基本型号

选项

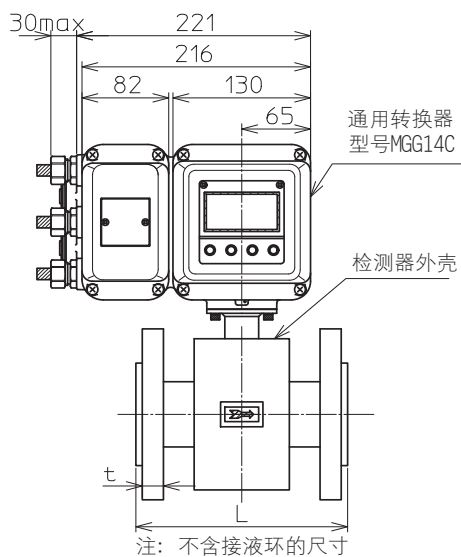
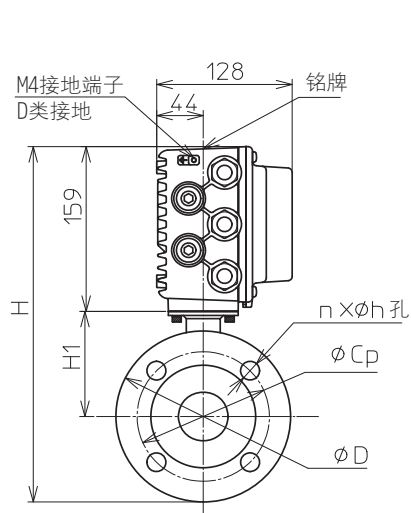
任选项

MGG18F														
I	衬里口径	25 mm (1 英寸)	025											
		40 mm (1½ 英寸)	040											
		50 mm (2 英寸)	050											
		65 mm (2½ 英寸)	065											
		80 mm (3 英寸)	080											
		100 mm (4 英寸)	100											
		125 mm (5 英寸)	125											
		150 mm (6 英寸)	150											
		200 mm (8 英寸)	200											
II	衬里	氯丁橡胶	R											
III	配管连接	法兰 GB/T9119 PN1.0	B1											
		法兰 GB/T9119 PN1.6	B2											
		法兰 GB/T9119 PN2.5	B3											
		法兰 GB/T9119 PN4.0	B4											
		法兰 ANSI 300	A1											
		法兰 ANSI 300	A2											
		法兰 DIN PN10	D1											
		法兰 DIN PN16	D2											
		法兰 DIN PN25	D3											
		法兰 DIN PN40	D4											
		法兰 JIS 10K	J1											
		法兰 JIS 20K	J2											
		法兰 JIS 30K	J3											
IV	法兰材质	标准	1											
V	电极	SUS316L		L										
		钛		K										
VI	接地环	无		X										
		SUS304		E										
		钛		K										
VII	电气连接 / 防水密封压盖	一体型							1					
		分离型	G1/2 内螺纹 / 无防水密封压盖						2					
			G1/2 内螺纹 / 带黄铜（镀镍）防水密封压盖						3					
			G1/2 内螺纹 / 带塑料防水密封压盖						4					
			1/2NPT 内螺纹 / 无防水密封压盖						5					
VIII	端面距	标准							A					
IX	安装 / 接线方向	一体型									H			
		分离型	上游侧（水平 / 垂直配管安装）									A		
			下游侧（水平 / 垂直配管安装）										B	
			水平配管安装 / 从上游看为左侧											C
			水平配管安装 / 从上游看为右侧											D
X	标定	中国标准标定									M			
XI	油漆	标准									X			
XII	任选项	无										X		
		位号牌贴在检测器的端子盒（仅适用于分离型）											K	

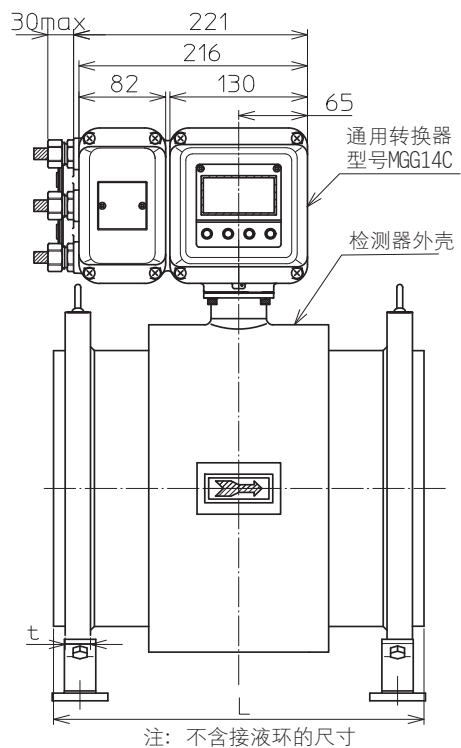
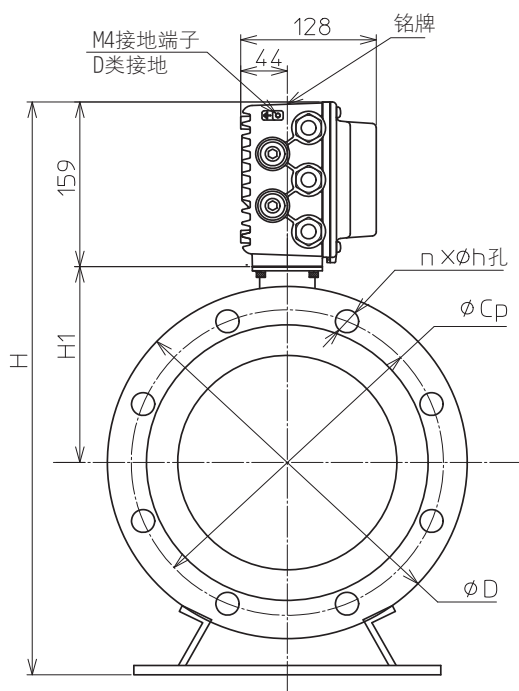
一体型

外形尺寸图 单位: mm

口径15-150mm

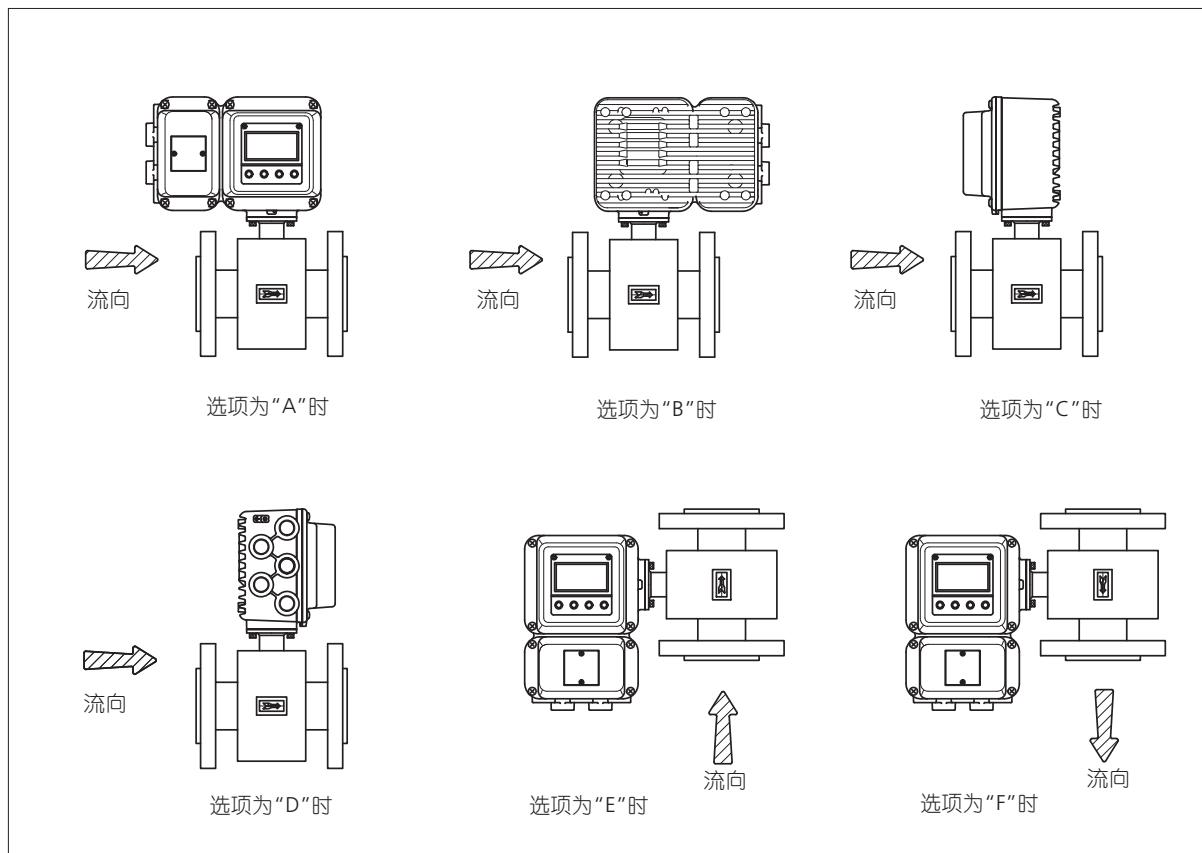


口径200mm



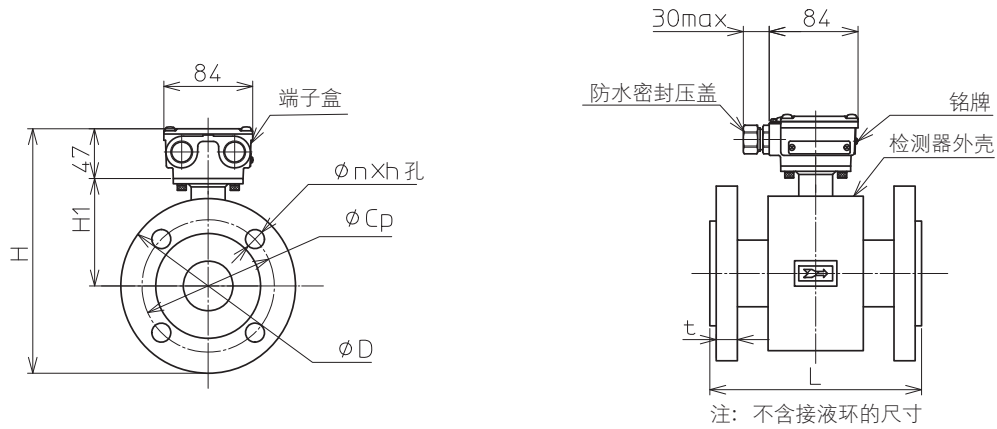
一体型

安装和接线参考选型样本中的转换器“安装/接线方向”选项

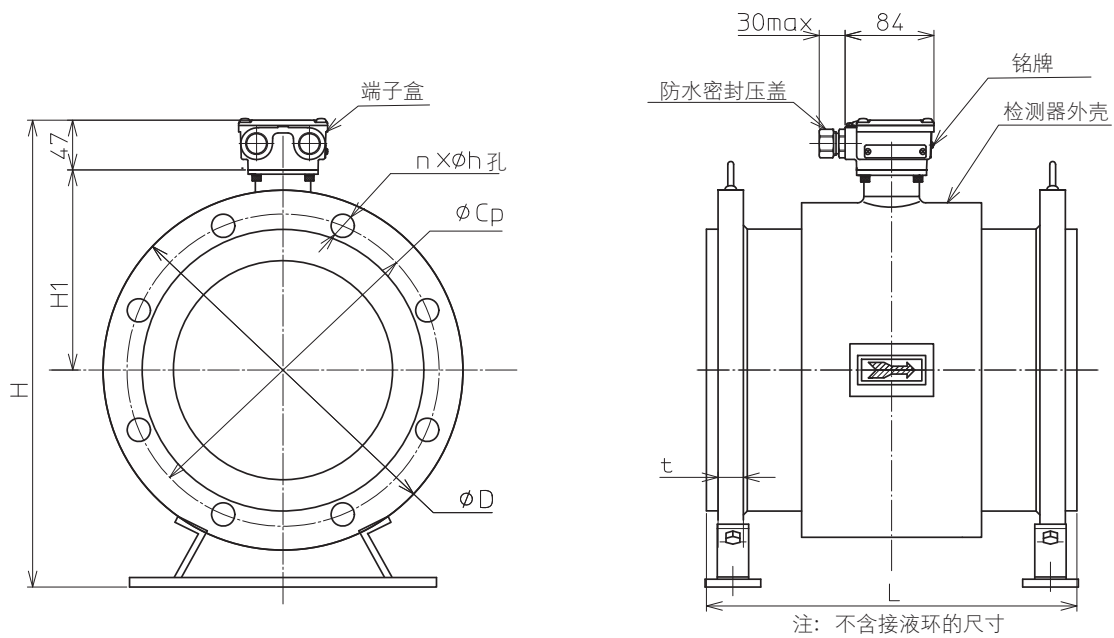


分离型
外形尺寸图 单位: mm

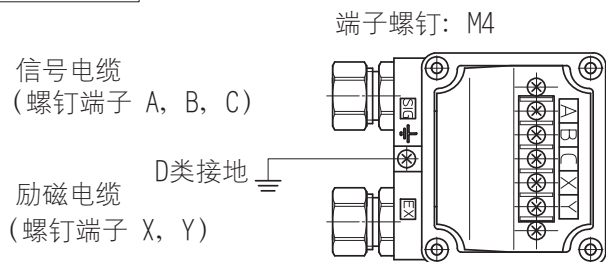
口径15-150mm



口径200mm



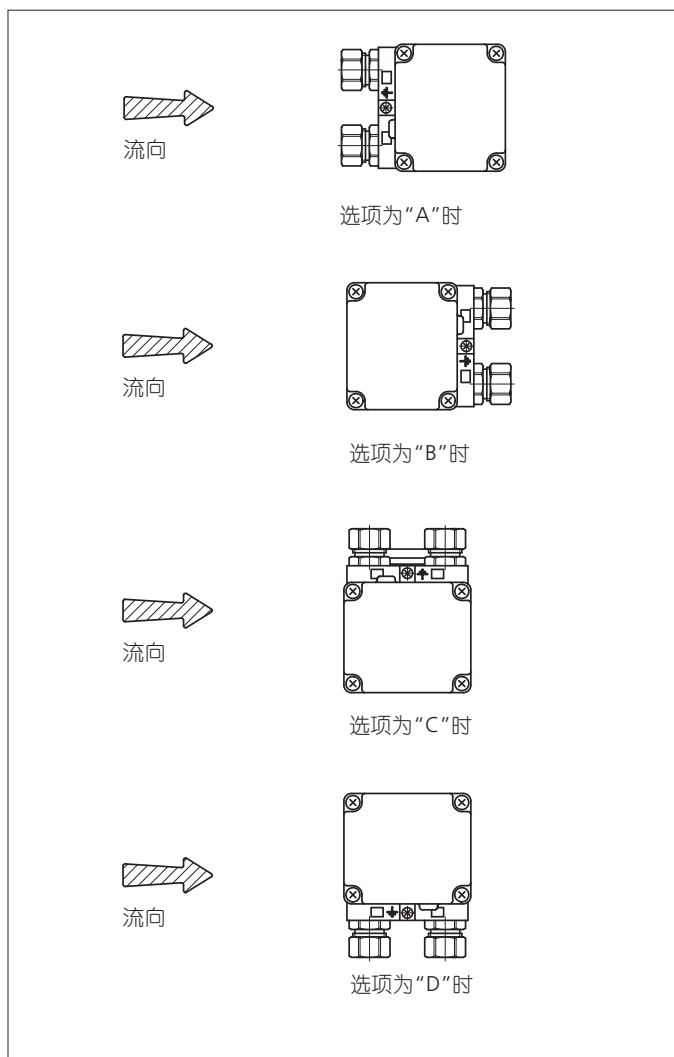
电缆接线图



端子连接表

記号	内容
X	励磁输入
Y	
A	流量信号输出
B	
C	外壳内接地端子

接线参考选型样本中的“安装/接线方向”选项



一体型

口径15mm

配管连接选项		B1	B2	B3	B4	A1	A2	D1	D2	D3	D4	J1	J2	J3
法兰等级		GB PN				ANSI		DIN PN				JIS		
		1.0	1.6	2.5	4.0	150	300	10	16	25	40	10K	20K	30K
尺寸	L	200												
	H	306				303.5	306	306				306		316
	H1	99.5												
	D	95				90	95	95				95		115
	t	14				11.6	14.7	14				12	14	18
	Cp	65				60.3	66.7	65				70		80
	n	4				4		4				4		4
	h	14				15.9		14				15		19
	螺栓	M12				UNC1/2		M12				M12		M16
重量(kg)	6.7				6.3	6.7	6.7				6.4	6.6	7.8	

口径25mm

配管连接选项		B1	B2	B3	B4	A1	A2	D1	D2	D3	D4	J1	J2	J3
法兰等级		GB PN				ANSI		DIN PN				JIS		
		1.0	1.6	2.5	4.0	150	300	10	16	25	40	10K	20K	30K
尺寸	L	200												
	H	314				311.5	319	314				319		321.5
	H1	97.5												
	D	115				110	125	115				125		130
	t	16				14.7	17.9	16				14	16	20
	Cp	85				79.4	88.9	85				90		95
	n	4				4		4				4		
	h	14				15.9	19.1	14				19		
	螺栓	M12				UNC1/2	UNC5/8	M12				M16		
重量(kg)	7.7				7.2	8.3	7.7				7.7	8.0	9.0	

口径40mm

配管连接选项		B1	B2	B3	B4	A1	A2	D1	D2	D3	D4	J1	J2	J3
法兰等级		GB PN				ANSI		DIN PN				JIS		
		1.0	1.6	2.5	4.0	150	300	10	16	25	40	10K	20K	30K
尺寸	L	200												
	H	340.5				328	343	340.5				335.5		345.5
	H1	106.5												
	D	150				125	155	150				140		160
	t	18				17.9	21.1	18				16	18	22
	Cp	110				98.4	114.3	110				105		120
	n	4				4		4				4		
	h	18				15.9	22.2	18				19		23
	螺栓	M16				UNC1/2	UNC3/4	M16				M16		M20
重量(kg)	11.1				9.6	12.1	11.1				10.0	10.4	12.7	

口径50mm

配管连接选项		B1	B2	B3	B4	A1	A2	D1	D2	D3	D4	J1	J2	J3
法兰等级		GB PN				ANSI		DIN PN				JIS		
		1.0	1.6	2.5	4.0	150	300	10	16	25	40	10K	20K	30K
尺寸	L	200												
	H	343				335.5	343	343				338		343
	H1	101.5												
	D	165				150	165	165				155		165
	t	20				19.5	22.7	20				16	18	22
	Cp	125				120.7	127	125				120		130
	n	4				4	8	4				4	8	
	h	18				19.1		18				19		
	螺栓	M16				UNC5/8		M16				M16		
重量(kg)	11.9				10.5	12.3	11.9				9.9	10.2	12.1	

一体型

□径65mm

配管连接选项		B1	B2	B3	B4	A1	A2	D1	D2	D3	D4	J1	J2	J3
法兰等级		GB PN				ANSI		DIN PN				JIS		
		1.0	1.6	2.5	4.0	150	300	10	16	25	40	10K	20K	30K
尺寸	L	200												
	H	380				377.5	382.5	380				375	387.5	
	H1	128.5												
	D	185				180	190	185				175	200	
	t	20	22			22.7	25.9	20	22			18	20	26
	Cp	145				139.7	149.2	145				140	160	
	n	4	8			4	8	4	8			4	8	
	h	18				19.1	22.2	18				19	23	
	螺栓	M16				UNC5/8	UNC3/4	M16				M16	M20	
重量(kg)	14.5		14.9		15.0	16.6	14.5		14.9		12.8	13.2	17.8	

□径80mm

配管连接选项		B1	B2	B3	B4	A1	A2	D1	D2	D3	D4	J1	J2	J3
法兰等级		GB PN				ANSI		DIN PN				JIS		
		1.0	1.6	2.5	4.0	150	300	10	16	25	40	10K	20K	30K
尺寸	L	200												
	H	393				388	398	393				385.5	393	398
	H1	134												
	D	200				190	210	200				185	200	210
	t	20	24			24.3	29.0	20	24			18	22	28
	Cp	160				152.4	168.3	160				150	160	170
	n	8				4	8	8				8		
	h	18				19	22	18				19	23	
	螺栓	M16				UNC5/8	UNC3/4	M16				M16	M20	
重量(kg)	16.3		18.2		17.5	21.5	16.3		18.2		14.1	16.8	20.9	

□径100mm

配管连接选项		B1	B2	B3	B4	A1	A2	D1	D2	D3	D4	J1	J2	J3
法兰等级		GB PN				ANSI		DIN PN				JIS		
		1.0	1.6	2.5	4.0	150	300	10	16	25	40	10K	20K	30K
尺寸	L	250												
	H	408	415.5			413	425.5	408		415.5		403	410.5	418
	H1	139												
	D	220	235			230	255	220		235		210	225	240
	t	22	26			24.3	32.2	22	26			18	24	32
	Cp	180	190			190.5	200	180		190		175	185	195
	n	8				8			8			8		
	h	18	22			19.1	22.2	18	22			19	23	25
	螺栓	M16	M20			UNC5/8	UNC3/4	M16	M20			M16	M20	M22
重量(kg)	19.3		23.3		21.8	31.1	19.3		23.3		16.0	20.6	27.6	

一体型

口径125mm

配管连接选项		B1	B2	B3	B4	A1	A2	D1	D2	D3	D4	J1	J2	J3	
法兰等级		GB PN				ANSI		DIN PN				JIS			
		1.0	1.6	2.5	4.0	150	300	10	16	25	40	10K	20K	30K	
尺寸	L	250													
	H	452		462		454.5	467	452		462		452	462	464.5	
	H1	168													
	D	250		270		255	280	250		270		250	270	275	
	t	22		28		24.3	35.4	22		28		20	26	36	
	Cp	210		220		215.9	235	210		220		210	225	230	
	n	8				8		8				8			
	h	18		26		22.2		18		26		23	25		
	螺栓	M16		M24		UNC3/4		M16		M24		M20	M22		
重量(kg)		22.9		29.9		25.0	39.1	22.9		29.9		21.0	28.4	38.0	

口径150mm

配管连接选项		B1	B2	B3	B4	A1	A2	D1	D2	D3	D4	J1	J2	J3	
法兰等级		GB PN				ANSI		DIN PN				JIS			
		1.0	1.6	2.5	4.0	150	300	10	16	25	40	10K	20K	30K	
尺寸	L	300													
	H	475.5		483		473	493	475.5		483		473	485.5	495.5	
	H1	174													
	D	285		300		280	320	285		300		280	305	325	
	t	24		30		25.9	37	24		30		22	28	38	
	Cp	240		250		241.3	269.9	240		250		240	260	275	
	n	8				8	12	8				8	12		
	h	22		26		22.2		22		26		23	25	27	
	螺栓	M20		M24		UNC3/4		M20		M24		M20	M22	M24	
重量(kg)		28.8		37.2		29.7	49.9	28.8		37.2		26.0	35.4	51.2	

口径200mm

配管连接选项		B1	B2	B3	B4	A1	A2	D1	D2	D3	D4	J1	J2	J3			
法兰等级		GB PN				ANSI		DIN PN				JIS					
		1.0	1.6	2.5	4.0	150	300	10	16	25	40	10K	20K	30K			
尺寸	L	350															
	H	553		563		570.5	555.5	573	553	553	563	570.5	548	558	568		
	H1	189															
	D	340		360		375	345	380	340		360		375	330	350	370	
	t	24	26		32	36	29	41.7	24	26		32	36	22	30	42	
	Cp	295		310		320	298.5	330.2	295		310		320	290	305	320	
	n	8	12				8	12	8	12				12			
	h	22		26		30	22.2	25.4	22		26		30	23	25	27	
	螺栓	M20		M24		M27	UNC3/4	UNC7/8	M20		M24		M27	M20	M22	M24	
重量(kg)		36.0	38.2	50.9	60.6	44.1	73.2	36.0	38.2	50.9	60.6	30.8	45.5	69.3			

分离型

□径15mm

配管连接选项	B1	B2	B3	B4	A1	A2	D1	D2	D3	D4	J1	J2	J3
法兰等级	GB PN				ANSI		DIN PN				JIS		
	1.0	1.6	2.5	4.0	150	300	10	16	25	40	10K	20K	30K
尺寸	L	200											
	H	194			192	194	194				194		204
	H1	99.5											
	D	95			90	95	95				95		115
	t	14			11.6	14.7	14				12	14	18
	Cp	65			60.3	66.7	65				70		80
	n	4			4		4				4		4
	h	14			15.9		14				15		19
螺栓	M12			UNC1/2		M12				M12		M16	
重量(kg)	4.0			3.6	4.0	4.0				3.7	3.9	5.1	

□径25mm

配管连接选项	B1	B2	B3	B4	A1	A2	D1	D2	D3	D4	J1	J2	J3	
法兰等级	GB PN				ANSI		DIN PN				JIS			
	1.0	1.6	2.5	4.0	150	300	10	16	25	40	10K	20K	30K	
尺寸	L	200												
	H	202			199.5	207	202	202	202			207		209.5
	H1	97.5												
	D	115			110	125	115				125		130	
	t	16			14.7	17.9	16				14	16	20	
	Cp	85			79.4	88.9	85				90		95	
	n	4			4		4				4			
	h	14			15.9	19.1	14				19			
螺栓	M12			UNC1/2	UNC5/8	M12				M16				
重量(kg)	5.0			4.5	5.6	5.0				5.0	5.3	6.3		

□径40mm

配管连接选项	B1	B2	B3	B4	A1	A2	D1	D2	D3	D4	J1	J2	J3
法兰等级	GB PN				ANSI		DIN PN				JIS		
	1.0	1.6	2.5	4.0	150	300	10	16	25	40	10K	20K	30K
尺寸	L	200											
	H	228.5			216	231	228.5				223.5		233.5
	H1	106.5											
	D	150			125	155	150				140		160
	t	18			17.9	21.1	18				16	18	22
	Cp	110			98.4	114.3	110				105		120
	n	4			4		4				4		
	h	18			15.9	22.2	18				19		23
螺栓	M16			UNC1/2	UNC3/4	M16				M16		M20	
重量(kg)	8.4			6.9	9.4	8.4				7.3	7.7	10.0	

□径50mm

配管连接选项	B1	B2	B3	B4	A1	A2	D1	D2	D3	D4	J1	J2	J3
法兰等级	GB PN				ANSI		DIN PN				JIS		
	1.0	1.6	2.5	4.0	150	300	10	16	25	40	10K	20K	30K
尺寸	L	200											
	H	231			223.5	231	231				226		231
	H1	101.5											
	D	165			150	165	165				155		165
	t	20			19.5	22.7	20				16	18	22
	Cp	125			120.7	127	125				120		130
	n	4			4	8	4				4	8	
	h	18			19.1		18				19		
螺栓	M16			UNC5/8		M16				M16			
重量(kg)	9.2			7.8	9.6	9.2				7.2	7.5	9.4	

分离型

口径65mm

配管连接选项		B1	B2	B3	B4	A1	A2	D1	D2	D3	D4	J1	J2	J3
法兰等级		GB PN				ANSI		DIN PN				JIS		
		1.0	1.6	2.5	4.0	150	300	10	16	25	40	10K	20K	30K
尺寸	L	200												
	H	268				265.5	270.5	268				263		275.5
	H1	128.5												
	D	185				180	190	185				175		200
	t	20		22		22.7	25.9	20		22		18	20	26
	Cp	145				139.7	149.2	145				140		160
	n	4		8		4	8	4		8		4	8	
	h	18				19.1	22.2	18				19		23
螺栓	M16				UNC5/8	UNC3/4	M16				M16		M20	
重量(kg)	11.8		12.2		12.3	13.9	11.8		12.2		10.1	10.5	15.1	

口径80mm

配管连接选项		B1	B2	B3	B4	A1	A2	D1	D2	D3	D4	J1	J2	J3
法兰等级		GB PN				ANSI		DIN PN				JIS		
		1.0	1.6	2.5	4.0	150	300	10	16	25	40	10K	20K	30K
尺寸	L	200												
	H	281				276	286	281				273.5	281	286
	H1	134												
	D	200				190	210	200				185	200	210
	t	20		24		24.3	29.0	20		24		18	22	28
	Cp	160				152.4	168.3	160				150	160	170
	n	8		8		4	8	8				8		
	h	18				19	22	18				19	23	
螺栓	M16				UNC5/8	UNC3/4	M16				M16	M20		
重量(kg)	13.6		15.5		14.8	18.8	13.6		15.5		11.4	14.1	18.2	

口径100mm

配管连接选项		B1	B2	B3	B4	A1	A2	D1	D2	D3	D4	J1	J2	J3
法兰等级		GB PN				ANSI		DIN PN				JIS		
		1.0	1.6	2.5	4.0	150	300	10	16	25	40	10K	20K	30K
尺寸	L	250												
	H	296		303.5		301	313.5	296		303.5		291	298.5	306
	H1	139												
	D	220		235		230	255	220		235		210	225	240
	t	22		26		24.3	32.2	22		26		18	24	32
	Cp	180		190		190.5	200	180		190		175	185	195
	n	8		8		8	8	8		8		8		
	h	18		22		19.1	22.2	18		22		19	23	25
螺栓	M16		M20		UNC5/8	UNC3/4	M16		M20		M16	M20	M22	
重量(kg)	16.6		20.6		19.1	28.4	16.6		20.6		13.3	17.9	24.9	

分离型

□径125mm

配管连接选项	B1	B2	B3	B4	A1	A2	D1	D2	D3	D4	J1	J2	J3	
法兰等级	GB PN				ANSI		DIN PN				JIS			
	1.0	1.6	2.5	4.0	150	300	10	16	25	40	10K	20K	30K	
尺寸	L	250												
	H	340	350		342.5	355	340		350		340	350	352.5	
	H1	168												
	D	250	270		255	280	250		270		250	270	275	
	t	22	28		24.3	35.4	22		28		20	26	36	
	Cp	210	220		215.9	235	210		220		210	225	230	
	n	8				8		8				8		
	h	18	26		22.2		18		26		23	25		
	螺栓	M16		M24		UNC3/4		M16		M24		M20	M22	
重量(kg)	20.2		27.2		22.3	36.4	20.2		27.2		18.3	25.7	35.3	

□径150mm

配管连接选项	B1	B2	B3	B4	A1	A2	D1	D2	D3	D4	J1	J2	J3	
法兰等级	GB PN				ANSI		DIN PN				JIS			
	1.0	1.6	2.5	4.0	150	300	10	16	25	40	10K	20K	30K	
尺寸	L	300												
	H	363.5	371		361	381	363.5		371		361	373.5	383.5	
	H1	174												
	D	285	300		280	320	285		300		280	305	325	
	t	24	30		25.9	37	24		30		22	28	38	
	Cp	240	250		241.3	269.9	240		250		240	260	275	
	n	8				8	12	8				8	12	12
	h	22	26		22.2		22		26		23	25	27	
	螺栓	M20		M24		UNC3/4		M20		M24		M20	M22	M24
重量(kg)	26.1		34.5		27.0	47.2	26.1		34.5		23.3	32.7	48.5	

□径200mm

配管连接选项	B1	B2	B3	B4	A1	A2	D1	D2	D3	D4	J1	J2	J3	
法兰等级	GB PN				ANSI		DIN PN				JIS			
	1.0	1.6	2.5	4.0	150	300	10	16	25	40	10K	20K	30K	
尺寸	L	350												
	H	441	451	458.5	443.5	461	441	441	451	458.5	436	446	456	
	H1	189												
	D	340	360	375	345	380	340		360	375	330	350	370	
	t	24	26	32	36	29	41.7	24	26	32	36	22	30	42
	Cp	295	310	320	298.5	330.2	295		310	320	290	305	320	
	n	8	12		8	12	8	12				12		
	h	22	26	30	22.2	25.4	22		26	30	23	25	27	
	螺栓	M20		M24	M27	UNC3/4	UNC7/8	M20		M24	M27	M20	M22	M24
重量(kg)	33.3	35.5	48.2	57.9	41.4	70.5	33.3	35.5	48.2	57.9	28.1	42.8	66.6	

阿自倍尔仪表（大连）有限公司 <http://acnp.cn.azbil.com/>

azbil

上海阿自倍尔控制仪表有限公司

上海市徐汇区柳州路928号百丽国际广场1205室

电 话：021-68732581 68732582 68732583 传 真：021-68735966

邮 编：200235 <http://sacn.cn.azbil.com>