

MagneW3000 PLUS+

智能型电磁流量计 转换器（中国型号）

MGG14C 型

概 述

MagneW 3000 PLUS+ 电磁流量计转换器是一种高性能、高可靠性的流量计转换器，它以阿自倍尔公司成熟的 MagneW 3000 PLUS 流量测量技术为基础。与 MagneW 检测器组合使用时，MagneW PLUS+ 转换器可在各种过程中表现出更强的流量测量能力。

特 点

经过改良的性能和功能

- 防噪性能提高，达 250%。
- 新增了脉动流用的积算功能。
- 提供用户可选用的高级防噪技术功能，如自动峰值切除功能以及励磁频率变更功能。
- 短期生产用的“快速响应”型转换器（选购）。

通用电源

- AC 90-130V，AC 180-250V。

带背光的液晶显示屏（选购）

- 背光照明的显示屏在阳光直射下或昏暗房间，也能清晰地读取结果。
- 可同时显示流量百分比、瞬时流量和积算流量。
- 可从标准位置将显示屏左右旋转 90 度，从而提高安全在配管上的一体型转换器的可视性。



（分离型转换器）

可通过选购的红外线触摸传感器设定参数（选购）

- 在严酷的环境下可不打开转换器的盖子安全地进行设定。
- 写保护功能可防止篡改转换器设定。

兼容性

- MagneW 3000 PLUS+ 能和所有传统的阿自倍尔公司检测器组合使用。

符合 CE 标志

符合 RoHS 标准（即在电气和电子设备中限制使用某些有害物质）

中国 RoHS 标准

本设备用于石油天然气、石化、化学、纸浆和造纸、食品饮料、机械、钢铁 / 有色金属采掘和汽车行业，因此不属于中国 RoHS 标准的限制范围内。

如果本设备用于属于中国 RoHS 限制范围内的设备或用途时，可能需要在文档上贴上中国 RoHS 的标志以及中国 RoHS 标准的文档。如果需要此类文档，请咨询阿自倍尔公司服务代表。

通信方式 (可选择)

- HART 协议 (HART Rev. 5)

应 用

可用于下列各种用途：

纸浆和造纸

纸浆液，化学品，绿液，白水，白液，黑液，腐蚀性液体，工业用水，废水

石油 / 石化 / 化工

腐蚀性液体，电解液，染料，化学品，工业用水，废水

水 / 废水

自来水，污水，污泥，沉淀泥浆，废水

食品饮料

啤酒，牛奶，果汁，葡萄酒，白酒，调味汁，饮用水，工业用水，废水

钢铁 / 有色金属和采掘业

铝浆，冷却水，工业用水，海水，腐蚀性液体，废水

机械

腐蚀性液体，冷却水，循环水，废水

建筑

建筑材料灰浆，泥浆，水泥浆，工业用水

电力 / 供气

腐蚀性液体，冷却水，工业用水，废水

功能规格

防护类型

防护等级

JIS C 0920 防水型

NEMA TYPE4X

IEC IP66

电 源

正常工作电压：

AC 100-120V，AC200-240V，47-63Hz

工作电压极限：

AC 90-130V，AC180-250V，47-63Hz

功 耗

最大 10W (AC90-130V)

最大 11W (AC180-250V)

避雷保护

12kV，1000A

在电源、外部输入和输出端子上配备有避雷针。

停 电

使用脉冲输出时，EEPROM 会保存积算值的数据记录（保存时间约为 10 年）。

EMC 符合标准

EN61326

船级证书

通过 NK 认证（日本船级社）

认证号：11A008

选型表中的一些可选数值并不与 NK 认证一致。

请参见选项中第 1 部分（电源）和第 2 部分（输出信号 / 通信）。

注： 不要将 MGG14C 安装在船上易受海水侵蚀的地方。

当用分离型时，转换器和检测器连接的电缆需带金属护套。

输入信号

流量信号

与平均流量成比例的电动势。

接点输入

干接点或无源压接点（最多 2 个）

输出信号

模拟输出

4~20mA DC

数字输出

DE

可选择模拟或数字输出。

接点输出

开路集电极 (最多 2 个)

接点能力

最大 DC30V, 最大 200mA

脉冲输出

开路集电极

接点能力

最大 DC30V, 最大 200mA

脉冲频率

0.00006-3000Hz

脉冲宽度

可在 0.10-999.99 ms 的范围内调节或占固定为
空比 50% (当脉冲频率为 0.00006-0.5Hz 时,
脉冲宽度固定为 1 秒。)

晶体管导通时的压降: 2.7V (用开关可将压降减小到 2.0V)

模拟输出范围 / 负载电阻**无通信**

0.8-22.4mA (-20 ~ +115%)

负载电阻: 0-600Ω

带 HART 通信 (使用内部电源)

3.2-22.4mA (-5 ~ +115%)

负载电阻: 0-600Ω

带 HART 通信 (使用外部电源)

3.2-22.4mA (-5 ~ +115%)

HART 通信所需的外部电源为: 16-45V DC

负载电阻 (Ω) = (外部电源 - 8.5V) / 0.025

快速响应型 / 无通信功能

0.8-22.4mA (-20 ~ +115%)

负载电阻: 0-600Ω

流量单位

可从 %、体积流量单位、质量流量单位和时间中进行选择。

体积流量: m³, l, cm³, B (桶), G (加仑),
kG, mG, lG (英制加仑)

质量流量: t, kg, g, lb (磅)

阻尼时间: d, h, mid, s

注: 若要选择非 SI 单位, 必须选择选购代码 "H"。

运行模式

MEASURING MODE:

流量检测模式

BASIC SETUP MODE:

快速启动模式

ENGINEERING MODE

参数设置模式 (量程、脉冲标度等)

MAINTENANCE MODE

维护模式

ADVANCED MODE

高级功能模式

自动调零功能 (在 BASIC SETUP MODE 中)

自动调零

阻尼 (在 BASIC SETUP MODE 中)

可在 0.1-199.9 秒范围内调节

快速响应类型: 可在 0-199.9 秒范围内调节

平均值功能 (在 ADVANCED MODE 中)

被测流量的流动平均处理。

ON/OFF, 可在 1.0-30.0 秒范围内调节

尖峰值切除功能 (在 ADVANCED MODE 中)

切除急速升降的噪音尖峰值。

自动 / 手动 / 关

小流量切除

设定范围内调节可在 0-10%

低于所选值时, 输出为零。

小信号切除

设定范围内调节可在 0-10%

低于所选值时, 脉冲输出固定为 0%。

自动防故障模式

决定当流量计检测到重要状态条件时的模拟 / 脉冲方向。

低 / 高 / 固定

补偿系数 (在 ADVANCED MODE 中)

根据需要用于乘以输出流量。

内置计数器功能**积算器**

根据脉冲标度设定, 积算器每次累加一次计数。如果设定正向 / 反向两个范围的流量测量功能, 积算器将每次对正向和反向流量累加一次计数。如果设定单一范围的流量测量功能, 积算器将每次对正向流量方向累加一次计数。

带预设功能的积算器

可在 0000000000-9999999999 的范围内设定预设值 (目标累加值)。

计数方法与标准积算器相同。

正向 / 反向流量差积算器

对正向或反向流量的差进行运算并计数。

接点输入功能**外部 0% 锁定输入**

通过接地输入将输出 (模拟、数字、脉冲) 强制设定为 0, 即流量指示为零。

外部自动调零输入

通过接地输入调零。

外部范围切换输入

在 2 个流量测量范围之间进行切换。

2 个流量测量范围:

正向双重范围

正向 / 反向范围

内置计数器复位输入

复位内置计数器中的积算值。

接点输出功能**报警输出**

在下列条件下输出报警。

- 自诊断结果
- 空载检测。
- 上 / 下限报警

范围切换输出

输出流量范围的状态

- 双重范围的大 / 小
- 正向 / 反向

计数器预设状态输出

计数器达到预设值时启动。

自诊断结果输出

仅当自诊断发现重大故障时启动。

空载检测输出

仅在检测到空载状态 (当电极与空气接触时) 时启动。

请确保检测器中没有气泡, 且过程液体的导电率为 30 mS/cm 以上, 才能正常运行。

上 / 下限报警输出

达到上限 / 下限时启动。

两级流量报警输出 (有两个接点输出)

达到第一个上限 / 下限报警 (H/L) 和第二个上限 / 下限报警 (HH/LL) 时启动。

可与 MGG14C 转换器组合使用的检测器
MGG14C 可与下列阿自倍尔公司检测器组合使用。

一体型：

MGG11/18D, MGG11/18F, MGG11/18U,
MGS11/28U,

分离型：

MGG11/18D, MGG11/18F, MGG11/18U,
MGG12/19D, MGG12/19F, MGG12/19U,
MGS11/28U, MGG15D, MGG15F, KID15B, KID20B,
KID30B, KID90B, KID10B, KID11B, KID12B,
NNK140, NNM (某些类型不兼容。)

选配规格

显示屏 (选购)：带背光的液晶显示屏

主显示屏：

7 段, 6 位数

子显示屏：

16 位数, 2 行

显示屏

百分比流量、瞬时流量、积算流量设定参数、自
诊断、写保护状态

主显示可在“百分比流量”、“瞬时流量”和“积
算流量”之间选择。

数据设定设备

通过红外线触摸传感器设定

红外线触摸传感器：4 个开关

写保护：写保护等级通过转换器上的开关设定。

写保护等级显示在显示屏上。

空载检测

当检测器空载时，模拟输出、数字输出和脉冲输出
固定为 0。显示恒定为 0。

端子盒上的位号

指定的位号 (最多 16 个字符) 应冲压在标牌上，然
后装在端子盒上。一行可以包含 8 个字符。如果位
号超过 8 个字符，则将分成 2 行冲压。

性能规格

可测量的过程传导电性

视转换器和检测器之间的电缆长度而定。

检测器尺寸为 2.5-1100mm 时：

3 μ S/cm 或更高

精度 (与 MGG18 型组合使用)

表 1

与检测器组合使用

< 尺寸：15 mm (1/2 英寸) >

Vs = 设定流速范围

Vs (m/s)	测量时的流速 \geq Vs $\times 40\%$	测量时的流速 \leq Vs $\times 40\%$
1.0 < Vs < 10	流量的 $\pm 0.5\%$	Vs 的 $\pm 0.2\%$
0.1 < Vs < 1.0	流量的 $\pm (0.1/Vs+0.4)\%$	Vs 的 $\pm 0.4(0.1/Vs+0.4)\%$

< 尺寸：25 - 200 mm (1 - 8 英寸) >

Vs = 设定流速范围

Vs (m/s)	测量时的流速 \geq Vs $\times 20\%$	测量时的流速 \leq Vs $\times 20\%$
1.0 < Vs < 10	流量的 $\pm 0.5\%$	Vs 的 $\pm 0.2\%$
0.1 < Vs < 1.0	流量的 $\pm (0.1/Vs+0.4)\%$	Vs 的 $\pm 0.2(0.1/Vs+0.4)\%$

磁场影响

最大 $\pm 0.2\%$ FS (400A/m)

输出波动

设定为 1<Vs<10m/s 的范围：最大 $\pm 0.1\%$ FS

设定为 0.1<Vs<1m/s 的范围：最大 $\pm 0.1/Vs\%$ FS

(阻尼：3 秒，在净水 (150 μ S/cm) 条件下)

物理规格

壳体材质

铝合金 (ADC12)

玻 璃

钢化玻璃 (厚度 5mm)

铭牌材质

SUS304 (厚度 0.5mm)

螺钉材质

SUS304

外壳和盖子之间的密封垫材质

EPDM

油 漆

标准：丙烯烘焙树脂

防腐：环氧树脂

颜 色

盖子：浅褐色 (孟塞尔 4Y7.2/1.3)

外壳：深褐色 (孟塞尔 10YR4.7/0/5)

安装规格

环境温度

-25 - +60°C

环境湿度

5 - 100% RH (无凝露)

振 动

一体型：最大 500Hz，最大 4.9m/s² (0.5G)

分离型：最大 500Hz，最大 19.6m/s² (2G)

导线管接口

G1/2 (PF1/2) 内螺纹、1/2NPT 内螺纹、CM20 内螺

纹

pg13.5 内螺纹

安 装

分离型：墙挂式安装，2 英寸配管安装

一体型：安装在检测器上

接 地

接地电阻：最大 100 W

重 量

3.1kg

安装地点选择

当选择流量计的安装地点时，请遵照下列安全注意事项：

- 请勿将流量计安装在大电流电源线、电机或变压器附近，以防受到电磁感应的影响，电磁感应可能会造成设备故障或输出错误。
- 请勿对焊机接地使用流量计。否则，流量计可能会损坏。
- 在流量计附近进行焊接时，务必将焊接变压器接地以防出现输出错误。
- 避免振动严重或高腐蚀性环境，以防止检测器泄漏或设备损坏。
- 请勿将流量计安装在受到阳光直射以及风雨影响的地方。转换器和检测器可能会损坏。

型号选择

MagneW3000 PLUS⁺ 智能转换器 (一体型)

MGG14C - I II III IV - V VI VII VIII - 型号 / 任选项 (每个型号可选择一些任选项。)

基本型号

基本型号		选项				任选项			
MGG14C									
I	电源	AC 100-120V, AC 200-240V, 47-63Hz	M						
		24 V DC, 噪声滤波器 50 Hz	P						
		24 V DC, 噪声滤波器 60 Hz	R						
II	输出信号 / 通信 *4	流量 4 至 20mA DC 输出 / 采用开路集电极脉冲输出 / 采用 HART 通信或不采用通信	H						
III	电气连接 / 防水密封压盖	G1/2 内螺纹 / 带黄铜 (镀镍) 防水密封压盖		2					
		G1/2 内螺纹 / 带塑料防水密封压盖		3					
		1/2NPT 内螺纹 / 不带防水密封压盖		4					
		CM20 内螺纹 / 不带防水密封压盖		5					
		Pg13.5 内螺纹 / 不带防水密封压盖		6					
		G1/2 内螺纹 / 带 SUS304 防水密封压盖		7					
IV	安装 / 配线方向	水平配管安装 / 上游侧			A				
		水平配管安装 / 下游侧			B				
		水平配管安装 / 从上游侧看为左侧			C				
		水平配管安装 / 从上游侧看为右侧			D				
		垂直配管安装 / 下游侧 (流向: 下游至上游)			E				
		垂直配管安装 / (流向: 下游至上游)			F				
V	涂层	耐腐蚀涂层				1			
		防腐蚀涂层					2		
VI	带数据设定装置的显示器	无 *2					X		
		主显示: 百分比流量显示 (%)					A		
		主显示: 瞬时流量显示					B		
		主显示: 积算流量显示					C		
VII	接点输入 / 输出	1 个输入和 1 个输出 (分类功能, 接点输入 / 输出等的警告)						1	
		2 个输入 (分类功能, 外部自动调零输入等)							2
		2 个输出 (分类功能, 接点输出的警告)							
VIII	类型代码	无							X
		中国标准标定							

任选项	无	X
	空载检测功能 *3	A
	塑料 (聚碳酸酯) 窗口	G
	SI 单位以外的显示	H
	位号装在转换器的端子盒上 *1	J

- 注
1. 需要位号时必须选择
 2. 如果选无显示面板, 参数设定需使用 HART 通信器。
 3. 当管理中的流体低于电极, 这个功能被激活, 显示和输出锁定为零。
 4. 当需提供 NK 许可证时, 必须选择代码 H。

MagneW3000 PLUS⁺ 智能转换器 (分离型)

Model MGG14C - I II III IV - V VI VII VIII - 任选项 (每个型号可选择一些任选项。)

基本型号

选项

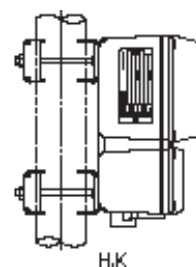
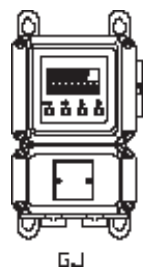
任选项

MGG14C							
I	电源	AC 100-120V, AC 200-240V, 47-63Hz	M				
		24 V DC, 噪声滤波器 50 Hz	P				
		24 V DC, 噪声滤波器 60 Hz	R				
II	输出信号 / 通信 *4	流量 4 至 20mA DC 输出 / 采用开路集电极脉冲输出 / 采用 HART 通信或不采用通信	H				
III	电气连接 / 防水密封压盖	G1/2 内螺纹 / 带黄铜 (镀镍) 防水密封压盖		2			
		G1/2 内螺纹 / 带塑料防水密封压盖		3			
		1/2NPT 内螺纹 / 不带防水密封压盖		4			
		CM20 内螺纹 / 不带防水密封压盖		5			
		Pg13.5 内螺纹 / 不带防水密封压盖		6			
		G1/2 内螺纹 / 带 SUS304 防水密封压盖		7			
IV	安装 / 配线方向	采用标准支架的壁挂式安装		G			
		采用标准支架的 2 英寸配管安装		H			
		采用 SUS304 支架的壁挂式安装		J			
		采用 SUS304 支架的 2 英寸配管安装		K			
V	涂层	耐腐蚀涂层		1			
		防腐蚀涂层		2			
VI	带数据设定装置的显示器	无 *2		X			
		主显示: 瞬时流量显示 (%)		A			
		主显示: 实际流量显示		B			
		主显示: 积算流量显示		C			
VII	接点输入 / 输出	1 个输入和 1 个输出 (分类功能, 接点输入 / 输出等的警告)			1		
		2 个输入 (分类功能, 外部自动调零输入等)			2		
		2 个输出 (分类功能, 接点输出的警告)			3		
VIII	类型代码	无			X		
		中国标准标定				L	

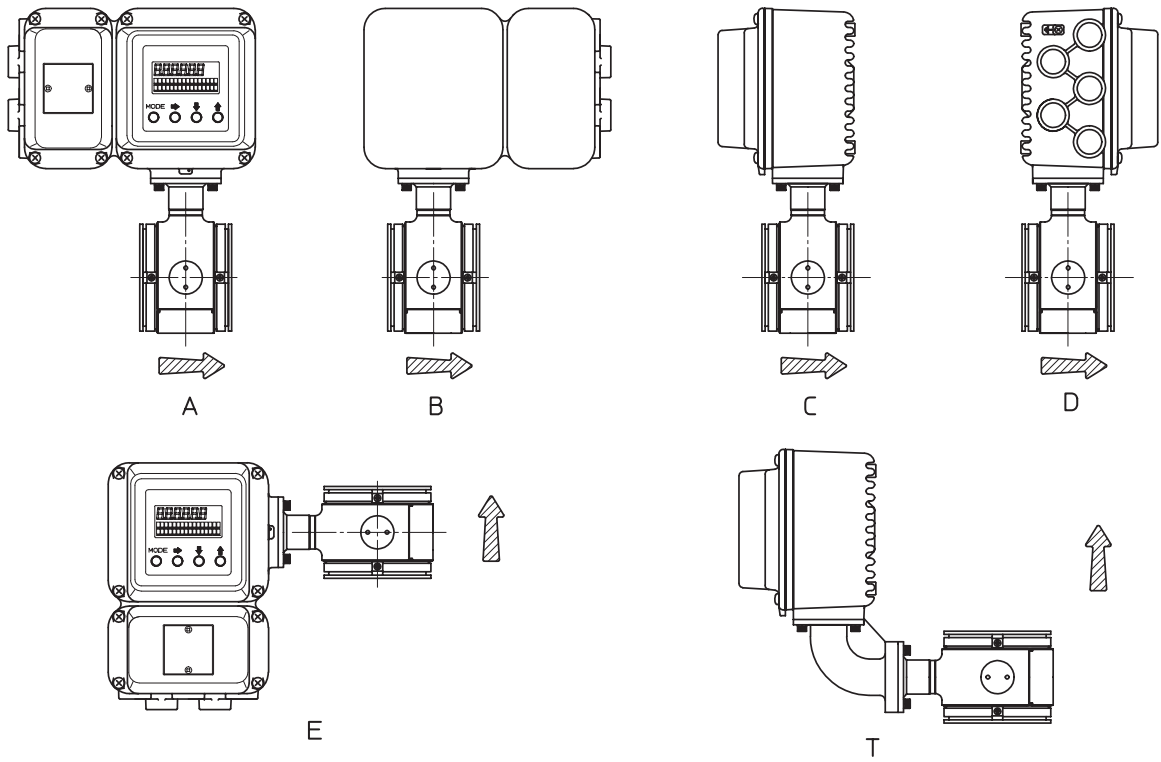
任选项	无	X
	空载检测功能 *3	A
	塑料 (重碳酸盐) 窗口	G
	SI 单位以外的显示	H
	位号装在转换器的端子盒上 *1	J

- 注
1. 需要位号时必须选择
 2. 如果选无显示面板, 参数设定需使用 HART 通信器。
 3. 当管理中的流体低于电极, 这个功能被激活, 显示和输出锁定为零。
 4. 当需提供 NK 许可证时, 必须选择代码 H。

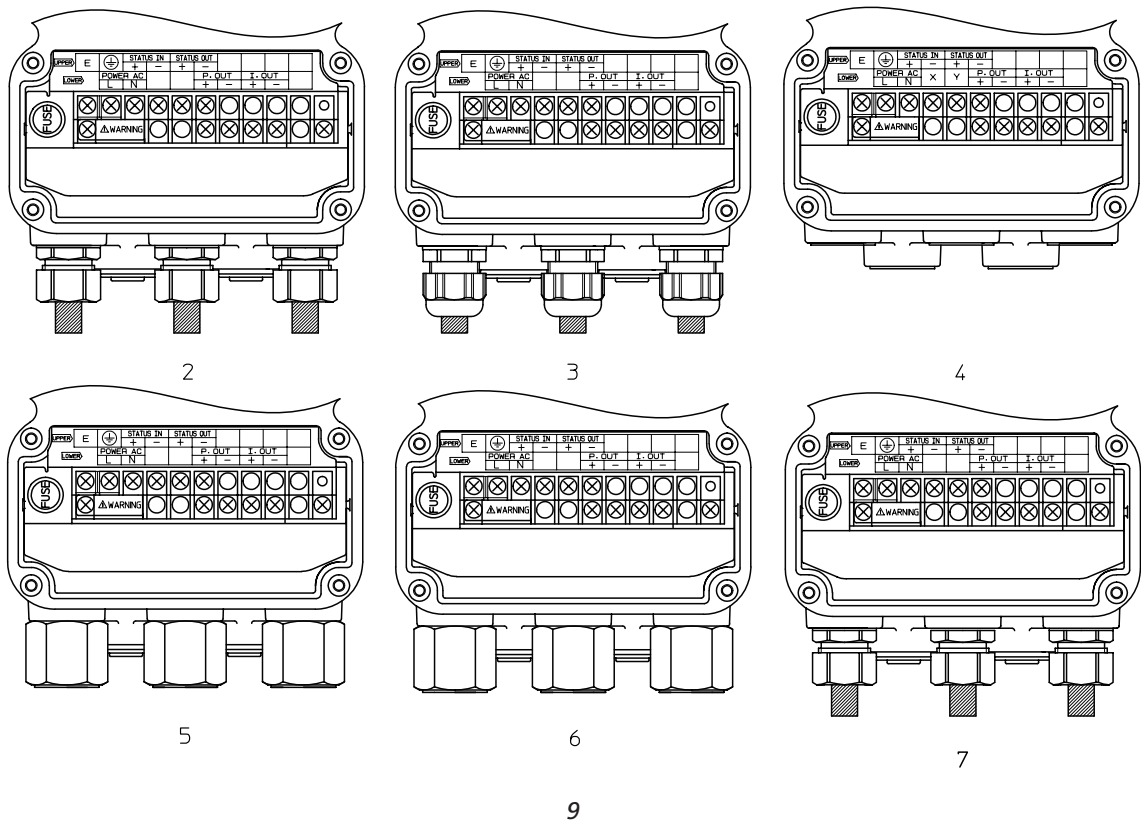
安装 / 配线方向



安装 / 配线方向



导线连接 / 防水密封压盖



转换器端子说明

表 2 分离型转换器的端子说明

(1 个接点输出 / 1 个接点输入)

符号		说明
A		来自检测器的流量信号
B		
C		
SA		
SB		
I. OUT	+	模拟输出
P. OUT	+	脉冲输出
X		励磁输出
Y		
STATUS OUT	+	接点输出
STATUS IN	+	接点输入
POWER AC	L N	电源
E		不使用
⊥		接地 (接地电阻必须 < 100 W)

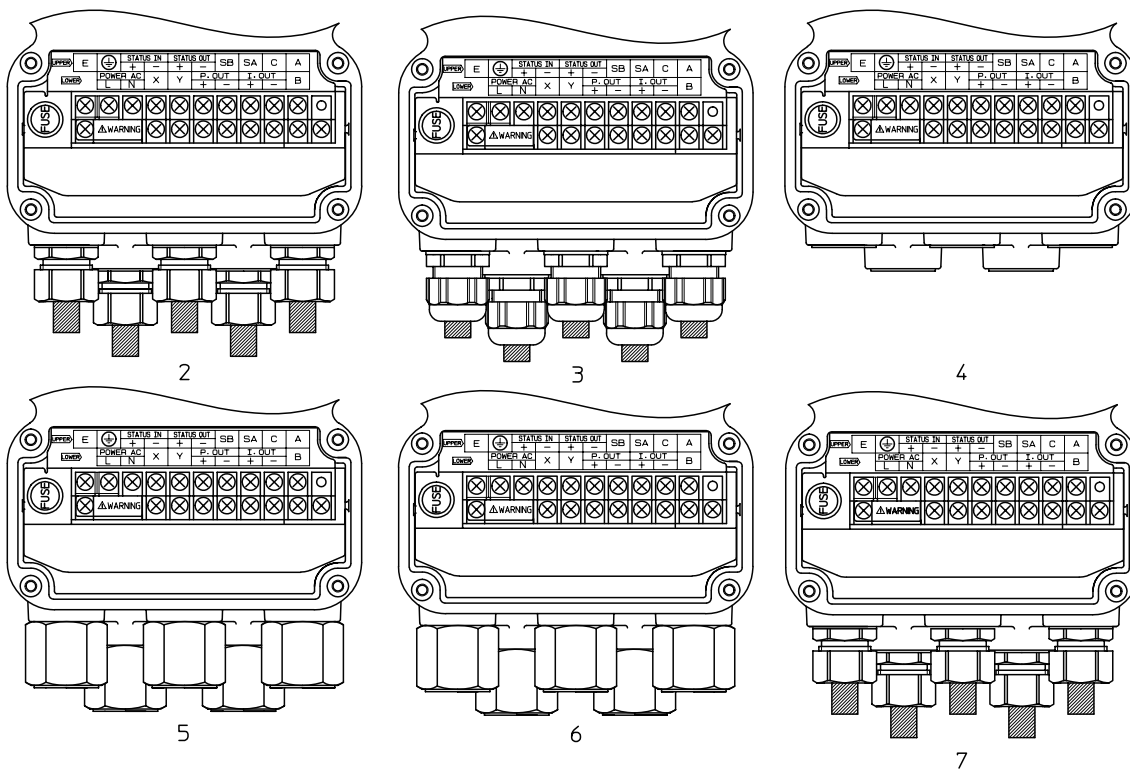
(2 个接点输入)

符号		说明
A		来自检测器的流量信号
B		
C		
SA		
SB		
I. OUT	+	模拟输出
P. OUT	+	脉冲输出
X		励磁输出
Y		
STATUS IN 2	+	接点输入 2
STATUS IN 1	+	接点输入 1
POWER AC	L N	电源
E		不使用
⊥		接地 (接地电阻必须 < 100 W)

(2 个接点输出)

符号		说明
A		来自检测器的流量信号
B		
C		
SA		
SB		
I. OUT	+	模拟输出
P. OUT	+	脉冲输出
X		励磁输出
Y		
STATUS OUT1	+	接点输出 1
STATUS IOU2	+	接点输出 2
POWER AC	L N	电源
E		不使用
⊥		接地 (接地电阻必须 < 100 W)

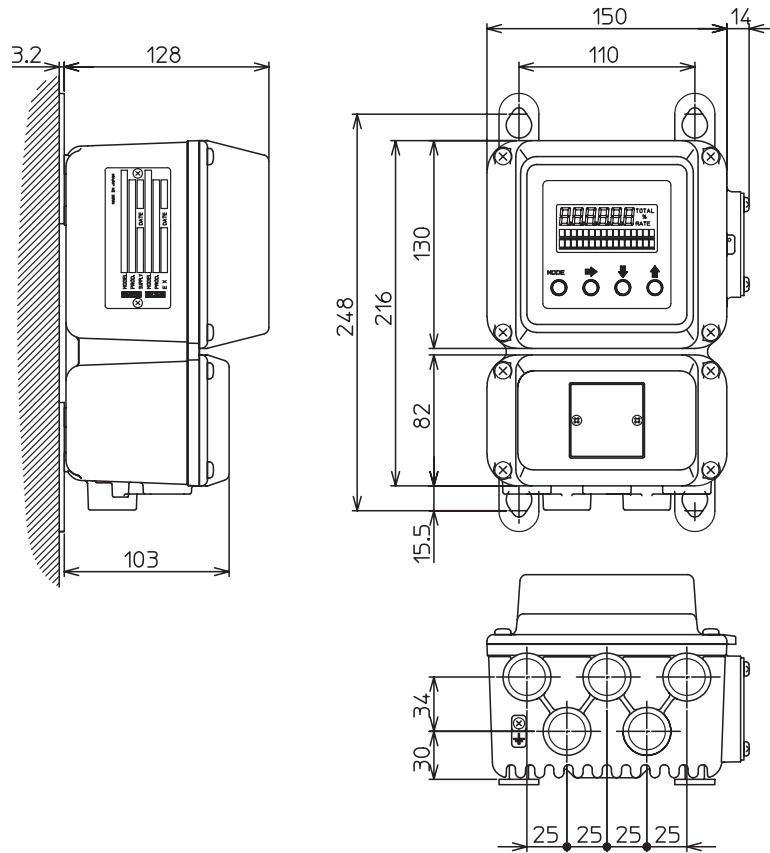
导线连接 / 防水密封压盖



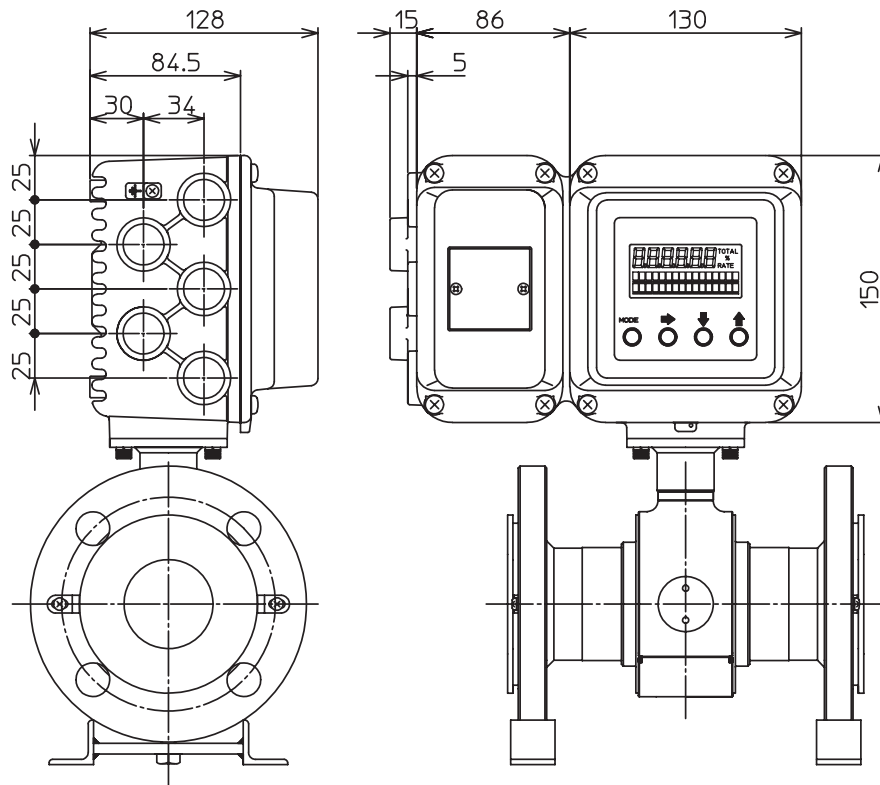
外形尺寸图

[单位 : mm]

墙挂式安装

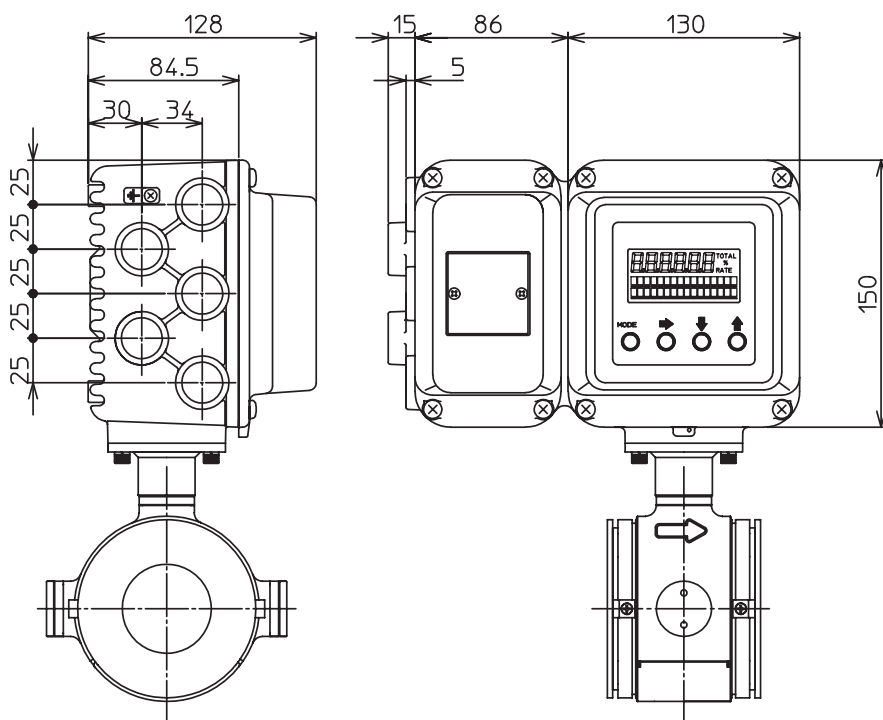


2 英寸配管安装

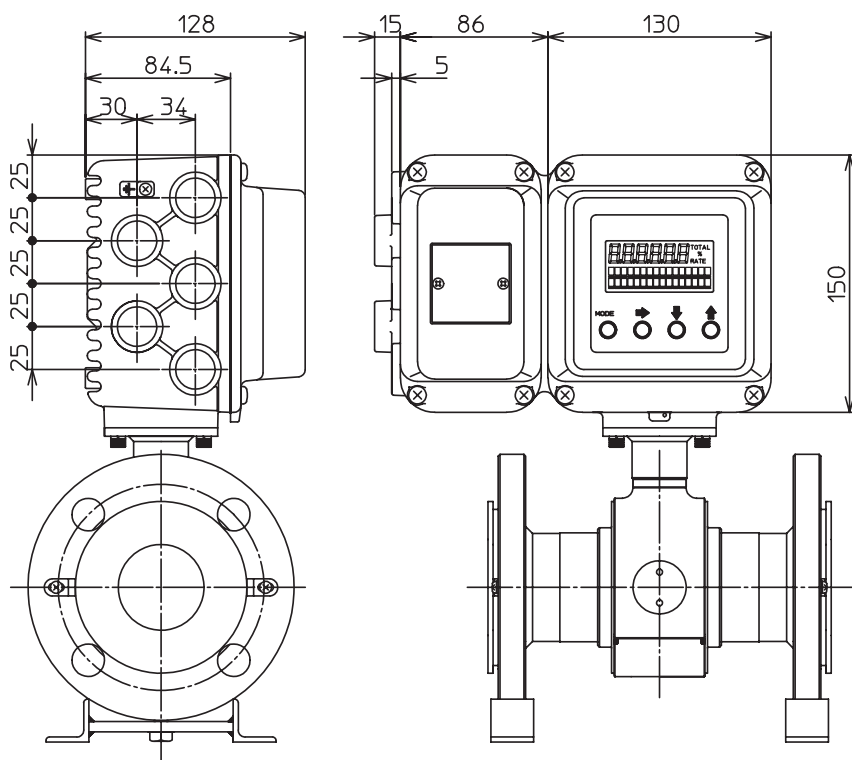


一体型

[单位 : mm]



法兰型



阿自倍尔株式会社 <http://www.azbil.com>



上海阿自倍尔控制仪表有限公司
 上海市徐汇区柳州路 928 号百丽国际广场 1206 室
 电话 : 021-68732581 68732582 68732583
 传真 : 021-68735966
 邮编 : 200235
<http://sacn.cn.azbil.com>