

MagneW™ PLUS+ 智能型电磁流量计

卫生型检测器

型号 MGS28U

概述

MagneW™ PLUS+ 智能型电磁流量计卫生型是一种高性能、高可靠性流量计，它以流量测定领域中已被认可的阿自倍尔流量测量技术为基础。

卫生型流量计采用内部电极，可防止流体介质残留物积累在检测器中。Tri 夹具或 IDF 夹具连接方法使维护工作和维修时检测器的拆卸工作变得简便。

特点

- 夹具连接方法使安装或从配管拆下均变得简单易行。
- 衬里材料 PFA 符合 FDA (食品和药物管理局) 要求。
- 流量计内部无可动部件或流体阻碍物。适用于 IP 清洗。
- 内部电极消除了流体介质残余物的积累现象。
- 公称口径范围大: 从 15 至 125 mm (1/2 至 5 英寸)，可广泛应用于各种场合。

密封垫圈的选择

- 密封垫圈材料可选择 EPDM 或硅橡胶。

EPDM

在 120 摄氏度下用于 CIP。
是性能更好的防腐蚀材料。

硅橡胶

可用于最高 150 摄氏度下的高温蒸汽清洁。



一体型
口径 15 至 125 mm (1/2 至 5 英寸)

应用场合

可广泛应用于多种食品的加工和其他行业。

- 饮用水
- 矿泉水
- 酱油
- 果酱
- 啤酒
- 果汁
- 牛奶
- 酸奶
- 茶
- 工业用水
- 废水

功能规格

防护类型

JIS C 0920 防水型
NEMA ICS6-180 TYPE4X
IEC PUBL 529 IP67

口径

15、25、40、50、80、100、125 mm
(1/2、1、1-1/2、2、3、4、5 英寸)

过程流体的温度范围

直径	被测液体的温度	
	一体型	分离型
15 至 125 mm	-40 至 +120°C	-40 至 +160°C

注) 蒸汽消毒
最高蒸汽温度:
150°C, 在一小时内。

过程流体的压力范围

-0.098 至 +0.98 MPa

环境温度

-25 至 +60°C (一体型)
-30 至 +80°C (分离型)

环境湿度

5 至 100% RH

可测流体的导电率

与型号 MGG14C 转换器组合
3 μS/cm 或更大

振动允许值

一体型: 最大 4.9m/s²(0.5G)。
分离型转换器: 最大 4.9m/s²(0.5G)。
分离型检测器: 最大 19.6m/s²(2G)。

流量测量范围

请参阅下表所示的最小 / 最大设定范围。

口径		最小流速 (1m/s)	最大流速 (7m/s)
mm	英寸	m ³ /h	m ³ /h
15	1/2	0.636	4.45
25	1	1.77	12.4
40	1-1/2	4.52	31.7
50	2	7.07	49.7
80	3	18.10	126.7
100	4	28.27	197.9
125	5	44.17	309.2

精度

标准精度为流量的 +/- 0.5%。
(流速设定范围: 1 ~ 7 m/s)
(与型号 MGG14C 转换器组合)

任选规格项目

测试报告

包括标定证书、耐电压测试、绝缘电阻测试、静压测试, 物理检验。

溯源性证书

包括下列三个文件。

- 溯源性系统图表
- 溯源性证书
- 测试报告

将位号装在端子盒上

在标签上印上指定的号码并装在端子盒上。位号的最多字符数为 8。

将位号装在颈部

在标签上印上指定的号码并用不锈钢丝线系在检测器的颈部。位号的最多字符数为 16。

附上两个备用硅密封垫圈

更换密封垫圈时, 请使用这两个 ISO 夹具或 Tri 夹具的密封垫圈。

更多的技术规格, 请与阿自倍尔服务代表联络。

物理规格

主体材料

测量管材料

SUS304 不锈钢

壳体

SUS304 不锈钢

端子盒

铝合金 (分离型)

防腐蚀环氧烤漆

油漆

浅棕色 (Munsell 4Y7.2/1.3)

接液材料

衬里

PFA (直径: 15 至 125 mm)

电极

SUS316L、Alloy C-276 (相当于哈氏 C-276)、钛

焊接套圈

SUS304、SUS316L

密封垫

EPDM (三元乙丙橡胶) 硅橡胶

电极结构

内插 (电极不能拆下)

认证

中国计量器具型式批准证书:

满足中华人民共和国计量法及相关规定和技术要求所取得批准的证书

安 装

电气连接

一体型

连接至转换器

分离型

G1/2 (PF1/2) 内螺纹, 1/2 NPT 内螺纹, CM20 内螺纹, Pg 13.5 内螺纹

配管连接

ISO 夹具 (口径范围为 15 至 125 mm (1/2 至 5 英寸))

Tri 夹具 (口径为: 15、25、40、50、80 mm (1/2、1、1-1/2、2、3 英寸))

接 地

电阻小于 100 Ω

直管长度

上游侧

最小 5 倍于检测器公称口径

如果上游侧安装了变径管 / 阀门 / 泵, 则最小需要 10 倍于检测器公称口径的长度。

下游侧

建议为两倍于检测器公称口径。

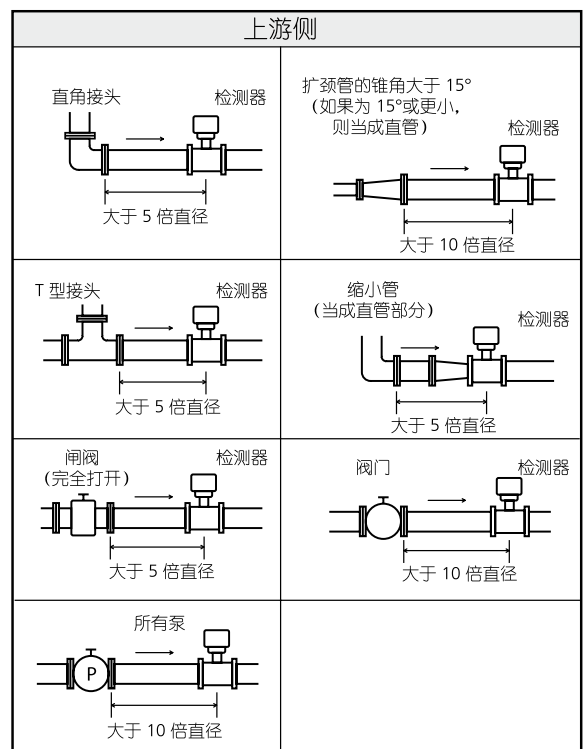


图 1

电缆 (分离检测器和转换器之间)

最大长度

300 m (984 英尺) (取决于流体导电率)

外 径

10 至 12 mm (0.4 至 0.47 英寸)

信号电缆

型号 MGA12W 专用电缆 (外径: 11.4 mm, 0.75 mm² 直径) 或性能相当的电缆 (CVVS、CEEV 等)

励磁电缆

型号 MGA12W 专用电缆 (外径: 10.5 mm, 2 mm² 直径) 或性能相当的电缆 (CVV 和其他)

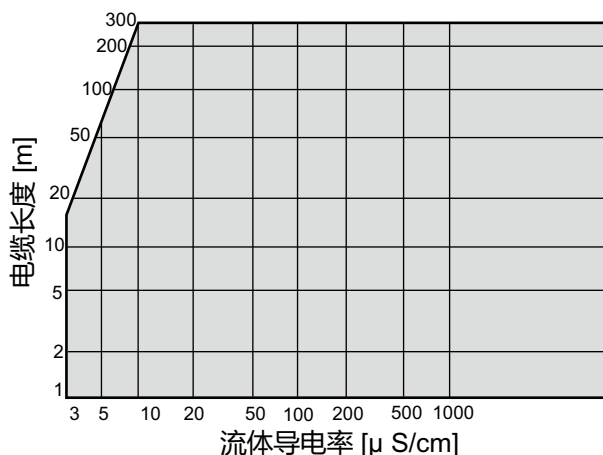


图 2 MGA12W 电缆的最大长度

安装注意事项

为了最大限度地发挥本仪表的功能, 请根据下述标准, 选择合适的安装位置。

安装后注意事项

警告
 在从管道上拆除设备前, 确保设备内部没有管路压力或过程流体。在未降压前拆除设备会导致严重受伤。

注意
 不得将本仪表用作立足点。否则会导致受伤或损坏本仪表。

环境注意事项

- 将流量计安装在环境温度 -25°C 至 60°C (-13°F 至 140°F)、环境湿度 5 至 100% RH 的地方以防止设备故障或输出错误。
- 不要将流量计安装在高电流电线、电机或变压器附近以防止会造成设备故障或输出错误的电磁感应破坏。
- 不要将流量计安装在具有强烈振动或高度腐蚀环境的地方。转换器和检测器会损坏。
- 要将多个电磁流量计彼此靠近地安装时, 每个流量计要保持至少 500 mm (20 英寸) 的距离。小于这个距离安装电磁流量计可能引起彼此间的磁干扰并造成输出错误。
- 安装彼此相邻的直流供电的电磁流量计时, 必须确保两端之间的距离不可小于 500 mm。

应用注意事项

- 电化均质流体
将设备安装在过程流体电化均质的地方。如果两种过程流体在上游侧混合，则此过程流体必须一致混合。
- 导电率变化或非均质流体的应用
尽管导电率、温度和压力都处于设备规范要求之内，也不要将设备用于以下流体条件。这些流体可能引起流量测量不精确。
 - 在高温下具有足够导电率但在室温（约 20°C (68°F)）下不满足导电率要求的液体。
(如脂肪酸和肥皂)
 - 含表面活性剂的某些流体
(如染发剂、香波和 CWM (水媒浆))
 - 绝缘粘性材质
(如高岭石、高岭土、硬脂酸钙)

型号选择

卫生型检测器 (15 至 125 mm (1/2 至 5 英寸)) PFA 衬里

型号 MGS28U- I II III IV V VI VII VIII- IX - Y W/ 任选项 (每个型号可选取一些任选项)

azbil 版本必须指明选项 “Y” 。夹具必须指明选项 “W” 。

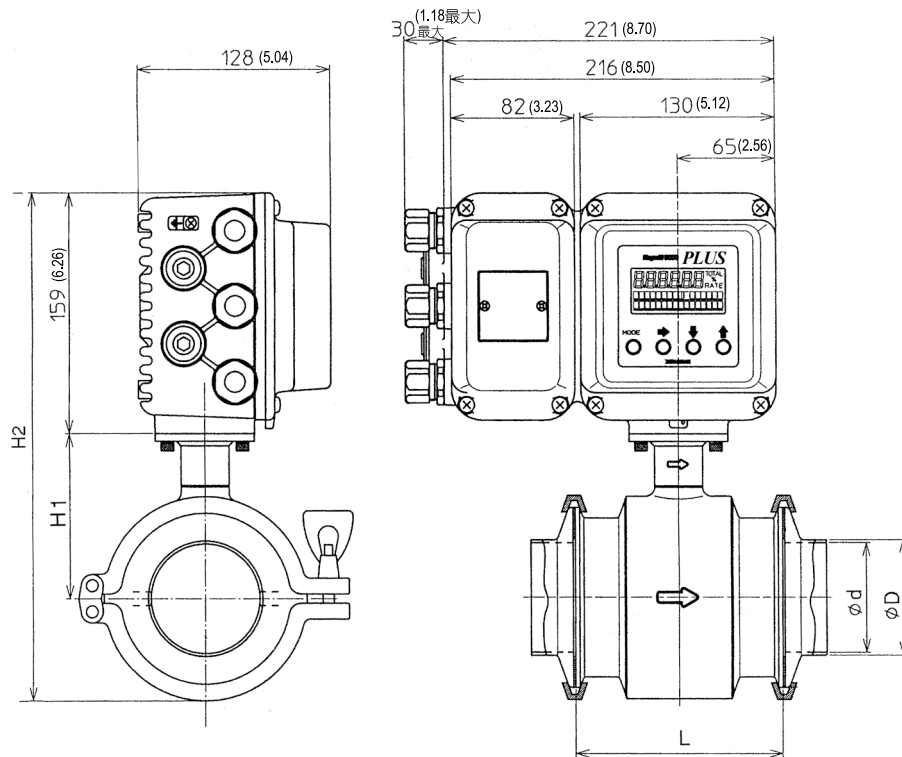
基本型号		选项										任选项目				
MGS28U													Y	azbil 版本 (必须选择)		
I	管道口径	15 mm (1/2 英寸)	015										B	溯源性证书		
		25 mm (1 英寸)	025										K	将位号装在端子盒上 (分离型检测器) (注 1)		
		40 mm (1 1/2 英寸)	040										L	将位号牌系在颈部		
		50 mm (2 英寸)	050										G	带 2 块密封垫圈 (密封垫圈材料: EPDM) (注 2)		
		80 mm (3 英寸)	080										V	备用密封垫圈 (附带的 2 块密封垫圈) (注 3)		
		100 mm (4 英寸)	100										Q	带 2 块密封垫圈 (密封垫圈材料: 硅橡胶) (注 2)		
		125 mm (5 英寸)	125										W	带夹具 (2 个)		
II	衬里	PFA		P												
III	配管连接	ISO 夹具			C1											
		Tri 夹具			C2											
IV	电极	SUS316L				L										
		Alloy C-276 (相当于哈氏 C-276)				C										
		钛				K										
V	焊接套圈	SUS 304					E									
		SUS316L					S									
VI	电气连接 / 防水密封压盖	一体型						1								
		分离型	G1/2 内螺纹 / 无防水密封压盖						2							
			G1/2 内螺纹 / 带黄铜 (镀镍) 防水密封压盖							3						
			G1/2 内螺纹 / 带塑料防水密封压盖								4					
			1/2NPT 内螺纹 / 无防水密封压盖									5				
			CM20 内螺纹 / 无防水密封压盖										6			
			Pg.13.5 内螺纹 / 无防水密封压盖											7		
			G1/2 内螺纹 / 带 SUS304 防水密封压盖												8	
VII	安装布线方向	一体型											H			
		分离型	上游侧 (水平 / 垂直配管)											A		
			下游侧 (水平 / 垂直配管)												B	
			水平配管安装 从上游看为左侧												C	
			水平配管安装 从上游看为右侧												D	
VIII	标定	与主转换器组合进行标准校准, 3 点 (0、50、100%)											A			
		其他											<input type="checkbox"/>			
IX	油漆	标准 (防腐蚀) 油漆												2		

- 注) 1. 需要位号时必须选择。
 2. 必须对密封垫圈指定任选项目 “G” 或 “Q” 。
 3. 备用密封垫圈由任选项目 “G” 或 “Q” 决定。

尺 寸

所有尺寸都以毫米为单位, () 中的尺寸以英寸为单位。

型号 MGS28U - 一体型



口 径		mm	15	25	40	50	80	100	125
		(英寸)	(1/2)	(1)	(1-3/4)	(2)	(3)	(4)	(5)
端面距	L	mm	110	110	110	116	138	152	200
		(英寸)	(4.33)	(4.33)	(4.33)	(4.57)	(5.43)	(5.98)	(7.87)
内 径	Ød	mm	15	23	35.7	47.8	72.3	97.6	133.8
		(英寸)	(0.59)	(0.91)	(1.41)	(1.88)	(2.85)	(3.84)	(5.27)
高 度	H1	mm	77	84	84	93	109	121	160
		(英寸)	(3.03)	(3.31)	(3.31)	(3.66)	(4.29)	(4.76)	(6.30)
	H2	mm	270	290	290	306	336	359	429
		(英寸)	(10.63)	(11.42)	(11.42)	(12.05)	(13.23)	(14.13)	(16.89)
重量: 含转换器		kg	6.2	6.2	6.2	6.8	9.5	10.1	21.8
		(磅)	(13.67)	(13.67)	(13.67)	(14.99)	(20.94)	(22.27)	(48.06)

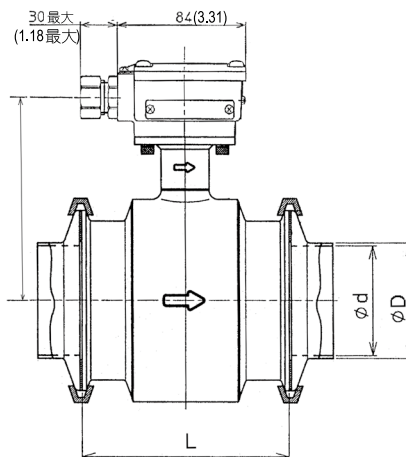
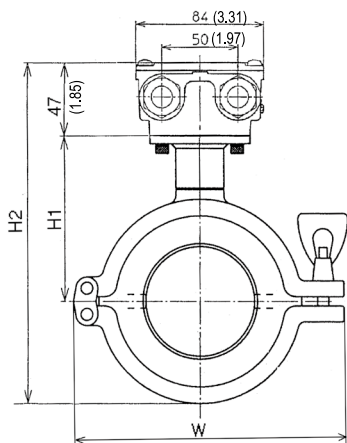
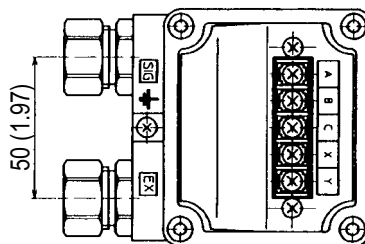
附件

口 径		mm	15	25	40	50	80	100	125
		(英寸)	(1/2)	(1)	(1-3/4)	(2)	(3)	(4)	(5)
焊接套圈长度		mm	28	28	28	28	28	28	62
		(英寸)	(1.10)	(1.10)	(1.10)	(1.10)	(1.10)	(1.10)	(2.44)
密封垫圈厚度 (1 个)		mm	1.7	1.7	1.7	1.7	1.7	1.7	1.7
		(英寸)	(0.07)	(0.07)	(0.07)	(0.07)	(0.07)	(0.07)	(0.07)
焊接套圈外径	ØD	mm	17.3	25.4	38.1	50.8	76.3	101.6	139.8
		(英寸)	(0.68)	(1.0)	(1.5)	(2.0)	(3.0)	(4.0)	(5.5)

型号 MGS28U - 分离型

端子连接台

标记	说明
X	励磁电流输入
Y	
A	流量信号输出
B	
C	



口径		mm	15	25	40	50	80	100	125
		(英寸)	(1/2)	(1)	(1-3/4)	(2)	(3)	(4)	(5)
端面距	L	mm	110	110	110	116	138	152	200
		(英寸)	(4.33)	(4.33)	(4.33)	(4.57)	(5.43)	(5.98)	(7.87)
内径	Ød	mm	15	23	35.7	47.8	72.3	97.6	133.8
		(英寸)	(0.59)	(0.91)	(1.41)	(1.88)	(2.85)	(3.84)	(5.27)
高度	H1	mm	77	84	84	93	109	121	160
		(英寸)	(3.03)	(3.31)	(3.31)	(3.66)	(4.29)	(4.76)	(6.30)
	H2	mm	158	178	178	194	224	247	317
		(英寸)	(6.22)	(7.01)	(7.01)	(7.64)	(8.82)	(9.72)	(12.48)
重量: 含转换器		kg	2.6	2.8	2.8	3.4	6.1	6.7	18.4
		(磅)	(5.73)	(6.17)	(6.17)	(7.50)	(13.45)	(14.77)	(40.57)

附件

口径		mm	15	25	40	50	80	100	125
		(英寸)	(1/2)	(1)	(1-3/4)	(2)	(3)	(4)	(5)
焊接套圈长度		mm	28	28	28	28	28	28	62
		(英寸)	(1.10)	(1.10)	(1.10)	(1.10)	(1.10)	(1.10)	(2.44)
密封垫圈厚度 (1个)		mm	1.7	1.7	1.7	1.7	1.7	1.7	1.7
		(英寸)	(0.07)	(0.07)	(0.07)	(0.07)	(0.07)	(0.07)	(0.07)
焊接套圈外径	ØD	mm	17.3	25.4	38.1	50.8	76.3	101.6	139.8
		(英寸)	(0.68)	(1.0)	(1.5)	(2.0)	(3.0)	(4.0)	(5.5)

在订购及使用产品之际，请务必登入以下网站，浏览“关于订购与使用的承诺事项”。
<https://www.azbil.com/cn/products/factory/order.html>

阿自倍尔株式会社 <https://www.azbil.com>



上海阿自倍尔控制仪表有限公司

上海市徐汇区沪闵路9233号徐汇万科中心三期T3-603

电话: 021-68732581 68732582 68732583

传真: 021-68735966

邮编: 200235

<https://sacn.azbil.com.cn>