

弹簧型活塞汽缸 执行机构 PSA6/PSA7 型

概 述

PSA6 型汽缸是一种可提供更高供气压力和输出压力的弹簧型活塞汽缸。其结构坚固，一般用作高压用途的执行机构。

规 格

类 型

弹簧型活塞汽缸

动 作

反向运行

材 料

	PSA6R	PSA7R
汽 缸	FCD450	
活 塞	FCD450	SS400
支 架	SCPH2	
活塞杆	SUS304	
密封部件	O 型环 (NBR) 导衬 (PTFE)	

弹 簧

PSA6R

100 至 180 kPa {1.0 至 1.8 kgf/cm²}

200 至 340 kPa {2.0 至 3.5 kgf/cm²}

200 至 390 kPa {2.0 至 4.0 kgf/cm²}

PSA7R

200 至 270kPa {2.0 至 2.8kgf/cm²}

200 至 305 kPa {2.0 至 3.1kgf/cm²}

200 至 340 kPa {2.0 至 3.5 kgf/cm²}

200 至 390 kPa {2.0 至 4.0 kgf/cm²}

供气压力

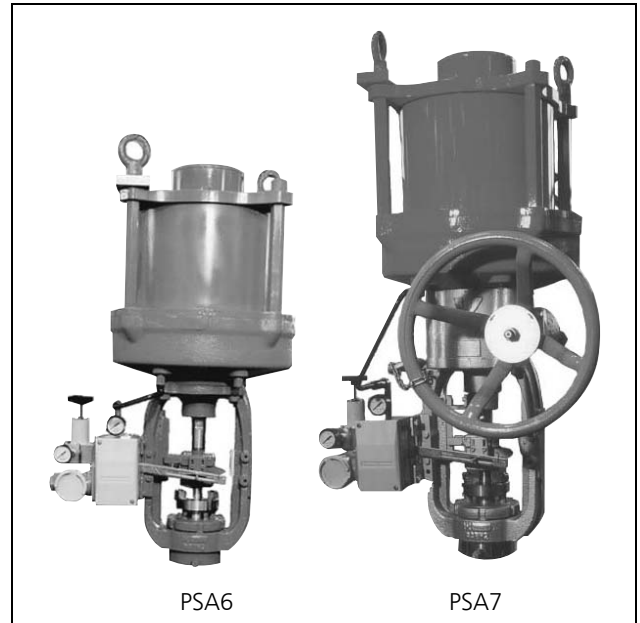
260 至 500 kPa {2.6 至 5.0 kgf/cm²}

气源接口

Rc1/4, Rc3/8, 1/4NPT 或 3/8NPT 内螺纹

环境温度

-30 至 70°C



选购附件 (根据需要提供)

有 HEP/AVP/HTP/VPP08 定位器、过滤减压阀、手轮 (侧面安装型)、限位开关运动传送器、电磁阀和其它附件可供选择。

型号	定位器		手动装置
	P/P	I/P	
PSA6R	HTP/VPP08	AVP/HEP	侧装手轮
PSA7R	VPP08	AVP/HEP	侧装液压手动

性 能 (带定位器)

滞后误差 : 2% F.S. 以内

直 线 性 : ± 2% F.S. 以内

外形尺寸

请参见第 2 页上的图 1 和表 2。

重 量

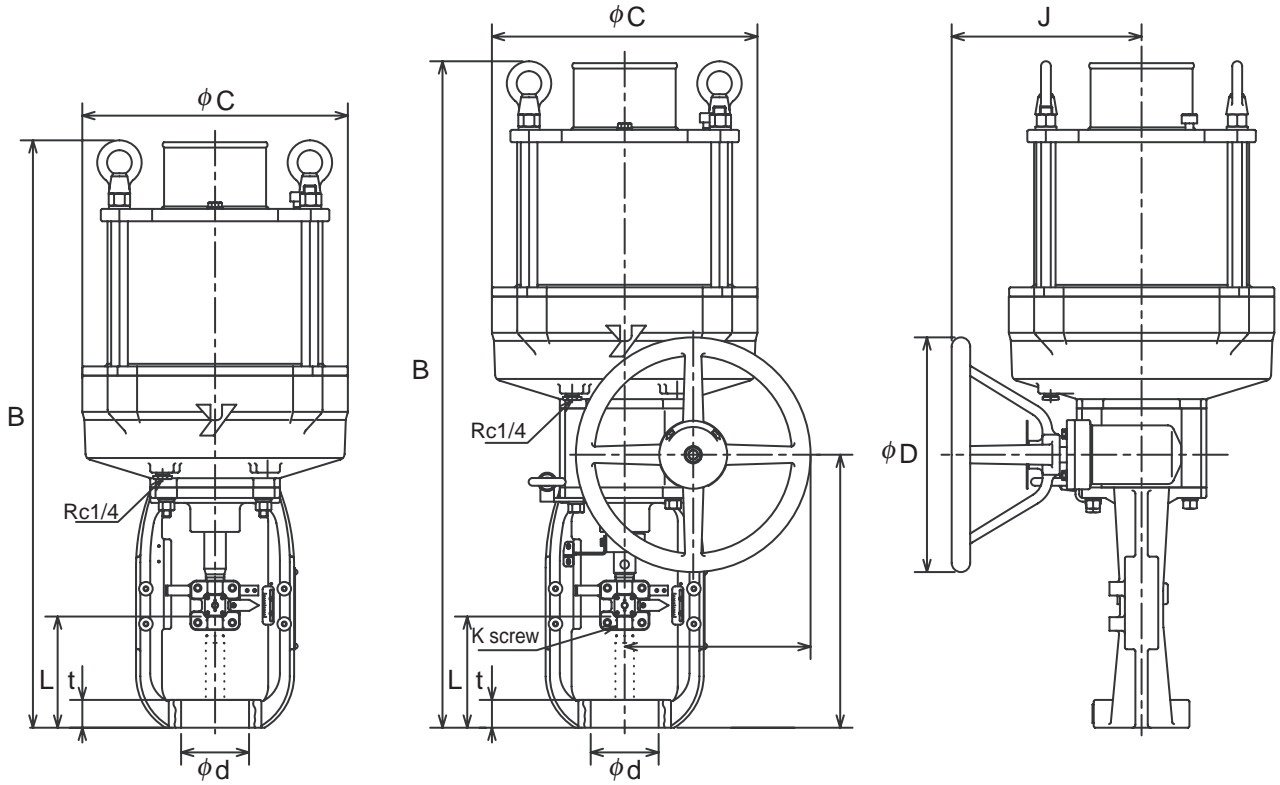
请参见第 2 页上的表 2。

涂 层

蓝色 (Munsell 10B5/10) 及银色

表 1 输出力及行程等

型号	最大行程 (mm)	膜片有效面积 (cm ²)	汽缸容量 (l)	输出力
PSA6R	50	1,100	8.1	22,000 N {2,200 kgf}
	100		14.4	
PSA7R	50	2030	17.2	40,000 N {4,000 kgf}
	75		22.7	
	100		28.2	



不带手轮

带有手轮 (前)

带有手轮 (侧)

图 1 外形尺寸

表 2 外形尺寸和重量

基本型号	最大行程 (mm)	手 轮	B	φC	L	K 螺钉	t	φd	F	E	J	φD	重量 (kg)
PSA6R	50	不带	951	479	180	M28 × 1.5	45	110	-	-	-	-	165
		带有	1,079						301	446	307	380	200
	100	不带	1,251						-	-	-	-	210
		带有	1,430						301	492	307	380	250

注) L 尺寸是当活塞处在最下位置时测得的尺寸