

# 弹簧型活塞汽缸 执行机构

## 型号 PSA6R/PSA7R

### 概述

型号 PSA6R 和 PSA7R 汽缸是一种可提供更高供气压力和输出压力的弹簧型活塞汽缸。其结构坚固，一般用作高压用途的执行机构。

### 规格

#### 类型

弹簧型活塞汽缸

#### 动作

反向运行

#### 材料

型号	PSA6R	PSA7R
汽缸	FCD450	
活塞	FCD450	SS400
支架	SCPH2	
活塞杆	SUS304	
密封部件	O 型环(NBR) 导衬 (PTFE)	

#### 弹簧

##### PSA6R

100 至 180 kPa {1.0 至 1.8 kgf/cm<sup>2</sup>}

200 至 340 kPa {2.0 至 3.5 kgf/cm<sup>2</sup>}

200 至 390 kPa {2.0 至 4.0 kgf/cm<sup>2</sup>}

##### PSA7R

200 至 270kPa {2.0 至 2.8kgf/cm<sup>2</sup>}

200 至 305 kPa {2.0 至 3.1kgf/cm<sup>2</sup>}

200 至 340 kPa {2.0 至 3.5 kgf/cm<sup>2</sup>}

200 至 390 kPa {2.0 至 4.0 kgf/cm<sup>2</sup>}

#### 供气压力

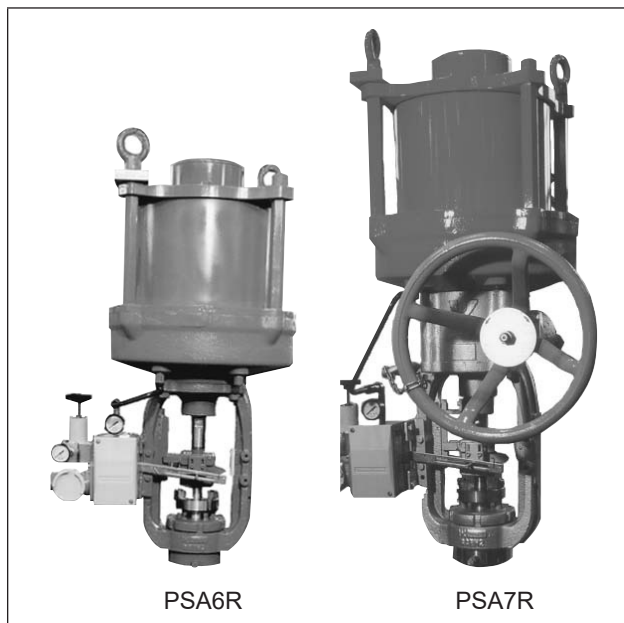
260 至 500 kPa {2.6 至 5.0 kgf/cm<sup>2</sup>}

#### 气源接口

Rc1/4, Rc1/2, 1/4NPT 或 1/2NPT 内螺纹

#### 环境温度

-30 至 70° C



#### 选购附件 (根据需要提供)

有 AVP30□ 定位器、过滤减压阀、手轮 (侧面安装型)、限位开关运动传送器、电磁阀和其它附件可供选择。

型号	定位器		手动装置
	P/P	I/P	
PSA6R	HTP□□ - □ VPP08	AVP□□□	侧装手轮
PSA7R	VPP08	AVP□□□	侧装液压手动

#### 性能 (带定位器)

滞后误差：2% F.S. 以内

直线性：± 2% F.S. 以内

#### 外形尺寸

请参见第 2 页上的图 1 和表 2。

#### 重量

请参见第 2 页上的表 2。

#### 涂层

蓝色及银色

表 1 输出力及行程等

型号	最大行程 (mm)	膜片有效面积 (cm <sup>2</sup> )	汽缸容量 (ℓ)	输出力
PSA6R	50	1,100	8.1	22,000 N {2,200 kgf}
	100		14.4	
PSA7R	50	2030	17.2	40,000 N {4,000 kgf}
	75		22.7	
	100		28.2	

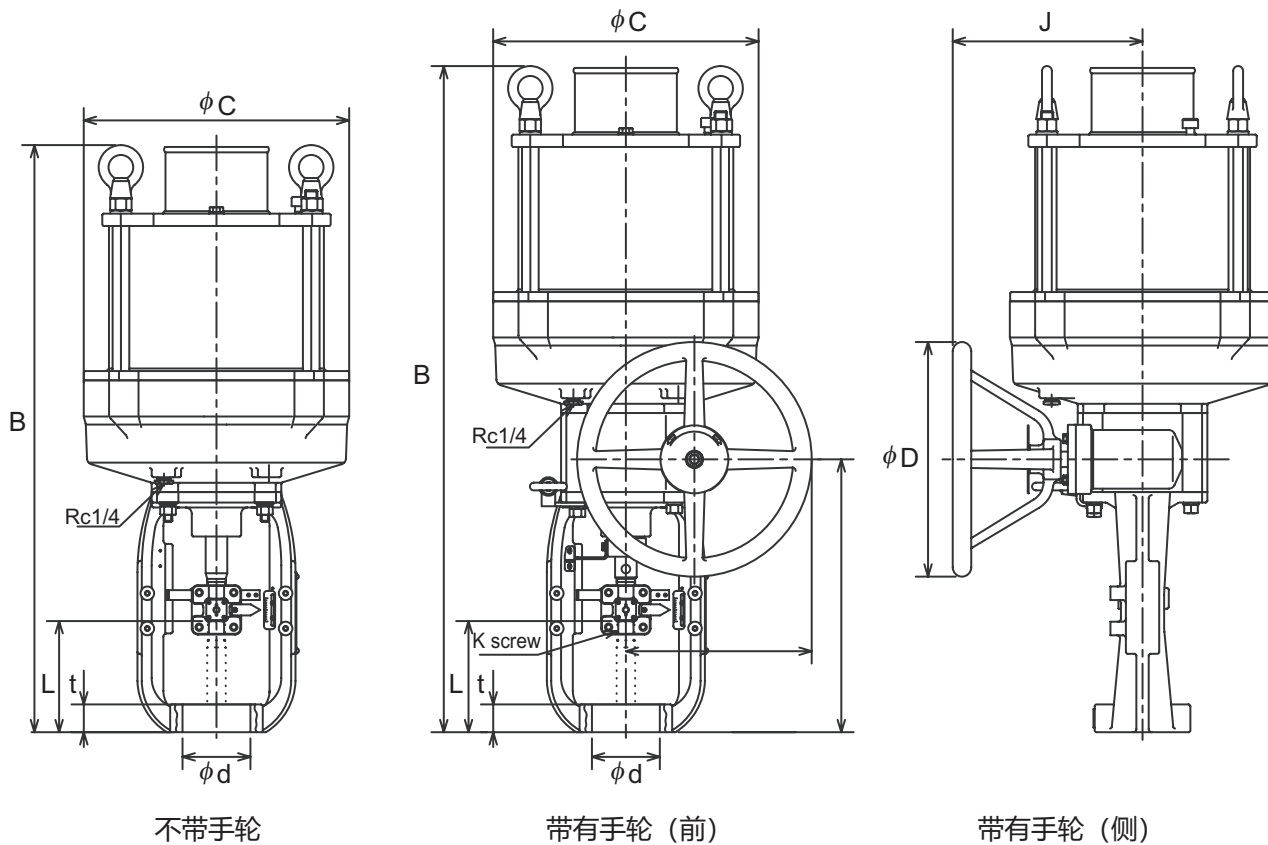


图 1 型号 PSA6R 外形尺寸

表 2 外形尺寸和重量

基本型号	最大行程 (mm)	手 轮	B	φC	L	K 螺钉	t	φd	F	E	J	φD	重量 (kg)
PSA6R	50	不带	951	479	180	M28 × 1.5	45	110	-	-	-	-	165
		带有	1,079						301	446	307	380	200
	100	不带	1,251						-	-	-	-	210
		带有	1,430						301	492	307	380	250
PSA7R	50	不带	1395	650	230	M36 × 1.5	45	138	-	-	-	-	450
		带有	1711	650	230	M36 × 1.5	45	138	-	-	-	-	550
	75	不带	1395	650	230	M36 × 1.5	45	138	-	-	-	-	450
		带有	1711	650	230	M36 × 1.5	45	138	-	-	-	-	550
	100	不带	1395	650	230	M36 × 1.5	45	138	-	-	-	-	450
		带有	1711	650	230	M36 × 1.5	45	138	-	-	-	-	550

注 L 尺寸是当活塞处在最下位置时测得的尺寸

在订购及使用产品之际，请务必登入以下网站，浏览“关于订购与使用的承诺事项”。

<https://www.azbil.com/cn/products/factory/order.html>

阿自倍尔株式会社 <https://www.azbil.com/>

**azbil**

上海阿自倍尔控制仪表有限公司  
 上海市徐汇区宜山路 700 号 B2 栋 8 楼  
 电话: 021-68732581 68732582 68732583  
 传真: 021-68735966 邮编: 200233  
<https://sacn.cn.azbil.com>