

智能压力变送器

型号 PTG71 / PTG72

概 述

PTG 型智能压力变送器是一款高性能、高可靠性的标准压力变送器。以阿自倍尔株式会社成熟的智能变送器技术为基础, PTG 在进一步提高性能和可靠性的同时, 其外型更小, 重量更轻, 而且成本更低。另外, 内置数字表头作为选购件, 使该变送器能适应各种不同场合的使用。

型号 PTG 型还可以在通信器间进行双向通信。因此, 比较容易进行自诊断、范围重置和自动归零 / 量程调整。

特 点

小型轻巧

- 约 0.9kg (螺纹连接型)

宽量程设定

- 测量范围 -100kPa ~ 50MPa
- 量 程 2.0kPa ~ 50MPa

注) 螺纹连接型有 5 种测量范围覆盖。

远程通信

通过智能通信器或 HART 通信器 (另售) 可任意设定测量量程。

这将进一步提高量程变化的灵活性, 并能有效地减少备品库存。

内置数字表头

内置数字表头可有效确认现场输出。



防护类型

- 防水和防尘 IEC IP67
- TIIS 防爆
- FM 隔爆
- FM 防尘爆
- KCs 隔爆
- NEPSI 隔爆
- NEPSI 防尘爆

PTG 系列的外观图



型号 PTG_G
(螺纹型)



型号 PTG_B
(平膜片型)



型号 PTG_F
(法兰型)



型号 PTG_S
(抱箍式卫生型)



型号 PTG_S
(抱箍式卫生型)



型号 PTG_K
(带冷却延长段的
抱箍式卫生型)



型号 PTG_K
(带冷却延长段的
螺帽式卫生型)



型号 PTG_T
(远传毛细管抱箍式卫生型)



型号 PTG_T
(远传毛细管螺帽式卫生型)

一般规格

防护类型

JIS C0920 水密, NEMA 和 4X, IEC IP67

TIIS 防爆认证

Exdo IIC T4X

FM 防爆认证

隔爆: I 类 1 区, A、B、C 和 D 组, T4,
环境温度: 60°C

防尘爆: II、III 类, 1 区, E、F、G 组, T6,
环境温度为 60°C, 4X 型

KCs 隔爆认证

Ex d IIC T4

NEPSI 防尘爆

Ex d IIC T4

环境温度: -25°C ~ +60°C
接液部分的温度: 130°C

Ex d IIC T5

环境温度: -25°C ~ +60°C
接液部分的温度: 95°C

Ex d IIC T6

环境温度: -25°C ~ +40°C
接液部分的温度: 80°C

NEPSI 防尘爆

DIP A20 T_A T4

环境温度 -25 ~ +60°C

接液部分的最高温度: +130°C

DIP A20 T_A T5

环境温度: -25 ~ +60°C

接液部分的最高温度: +95°C

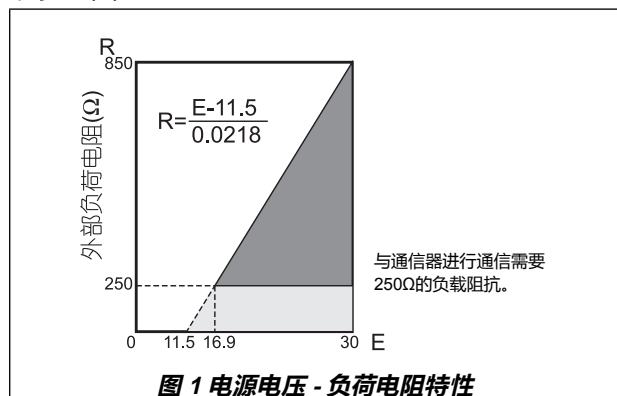
DIP A20 T_A T6

环境温度: -25 ~ +40°C

接液部分的最高温度: +80°C

电源电压和负荷电阻

请参考图 1。



电源和电压效应

0.005% F.S./V

输出 / 通信

型号 PTG71

• 模拟输出 (DC 4 ~ 20mA)/SFN 通信

型号 PTG72

• 模拟输出 (DC 4 ~ 20mA)/HART 通信

约 400ms

振动容许量

低于 100 Hz : 2 G

100 ~ 2000 Hz : 1 G

调 零

内置零点调整功能

与 CE 标准一致性

- EN61326-1: 2013, 测量、控制和实验室用的电气设备 - EMC 要求 - 第 1 部分: 一般要求
- EN61326-2-3: 2013, 测量、控制和实验室用的气设备 - EMC 要求 - 第 2-3 部分: 特殊要求 - 集成或远程信号调节传感器的测试配置、操作条件和性能标准
- EN IEC 63000: 2018

PED 适用规格 (2014/68/EU)

根据测量流体和种类的组, PED 的 SEP 适用的最大压力如下表所示。

测量流体	组	压力	适用型号
气体	1	200bar (20MPa)	除 PTG**G-*7 以外的所有型号
	2	1000bar (100MPa)	所有型号
液体	1	500bar (50MPa)	所有型号
	2	1000bar (100MPa)	所有型号

注) 第 1 组包括定义为易爆, 极易燃, 较易燃, 易燃, 极毒, 有毒性和有氧化性的液体。

第 2 组包括除第 1 组以外的所有其他液体。

超过各型号的使用压力范围无法使用。

型号 PTG**G-*7 符合 PED 模块 A。

表面涂装

聚丙烯烘漆、金属绿 (芒塞尔 5G7/8)

电气连接

G1/2、1/2NPT

安 装

- 直接安装到管道上 (管线安装)
- 2 英寸管道安装
- 墙壁安装

当安装 PTG 变送器时, 必须考虑其相对振动和包括管道振动在内总振动的特性。

当安装在 2 英寸管道或墙壁上时, 请使用选购的安装支架。

选购规格

内置表头

数字 LCD 表头 (选购件) 可显示工程单位, 并可在 -19999 和 19999 (4.5 位) 之间任意设定。

防腐蚀处理

环氧树脂涂料, 防霉处理

禁油处理

出厂之前将接液部分禁油处理。

禁油和禁水处理

出厂之前将接液部分禁油和禁水处理。

电解磨光 (仅用于卫生型)

接液部分表面通过电解磨光处理进行抛光。

钝化层处理 (仅用于卫生型)

接液部分表面通过钝化层处理形成保护膜, 增强抗腐蚀能力。

测试报告

测试报告显示产品外观, I/O 特性, 绝缘电阻及击穿电压测试结果。

材料证书

材质证书显示化学成分、热处理条件以及接液部件所用的材质的机械性能。

变送器可以很容易地用一个平头螺丝刀在现场调零。

耐压试验

耐压试验结果表显示在接液部件上所进行的耐压试验 (水压下测试 10 分钟) 的结果。

强度计算表

强度计算表显示仪表、法兰、螺栓等的强度。

溯源性证书

本证书由三部分组成: 变送器的测量控制系统配置图、标定证书和试验报告。

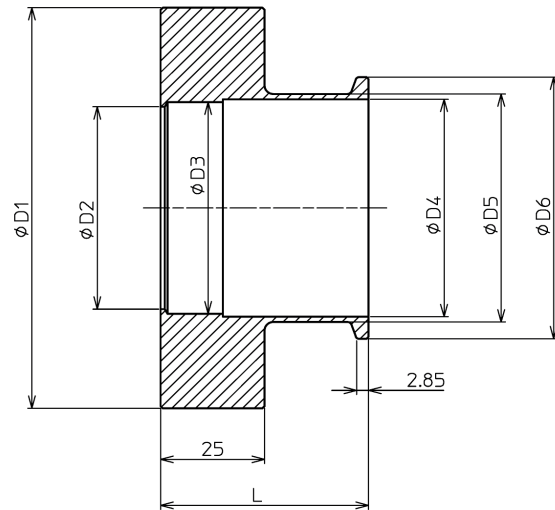
安装支架

安装支架适用于 2 英寸管道或挂壁安装 (用于螺纹连接型和带毛细管远程密封型)

耐压和气密性试验 (适用于一般用途)

耐压和气密性试验表显示在接液部件上所进行的耐压试验 (水压下测试 10 分钟) 和气密性试验 (使用 N₂ 测试 10 分钟) 的结果。

箱体桩架: 用于固定接液部件的薄膜。焊接在箱体上使用。(如图)



D1	98
D2	49.5
D3	51.8
D4	53.2
D5	55.8
D6	64
L	50
材质	SUS316L
尺寸	2S

空气释放口内置型: 设置在电缆布线区内, 以防进气口外露。

负压的工作范围

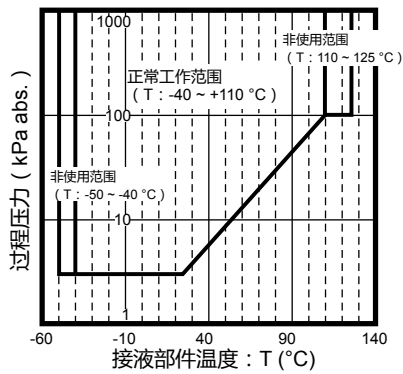


图 2. 型号 PTG_G 的最小工作压力。

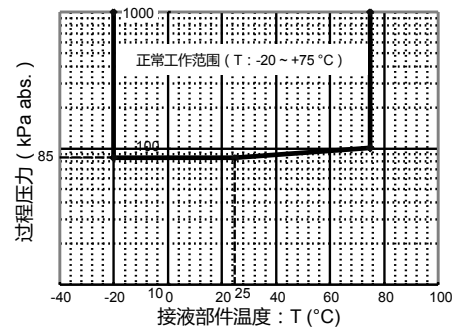


图 3. 型号 PTG_G 和氟油组合的最小工作压力。

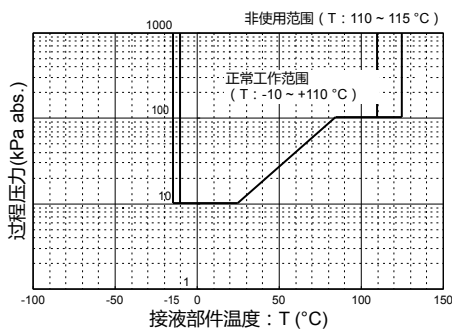


图 4. 型号 PTG_B 和硅油组合的最小工作压力。
对于 PTG_B 1/2B, 正常上限工作温度为 85°C。极限上限工作温度为 90°C。

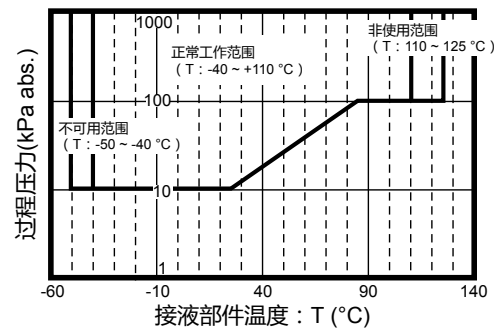


图 5. 型号 PTG_F 和硅油组合的最小工作压力。

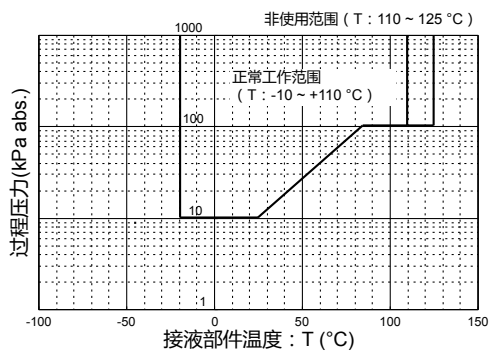


图 6. 型号 PTG_F 和丙二醇组合的最小工作压力。

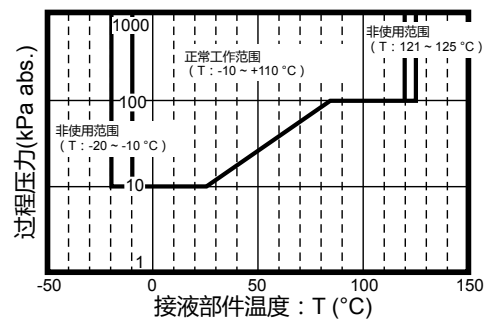


图 7. 型号 PTG_S 的最小工作压力。
对于 PTG_S 防脉动型 (-J), 正常工作温度范围为 10 ~ 45°C, 极限工作温度范围为 8 ~ 47°C。

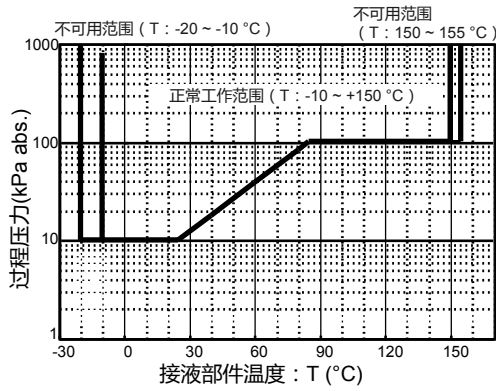
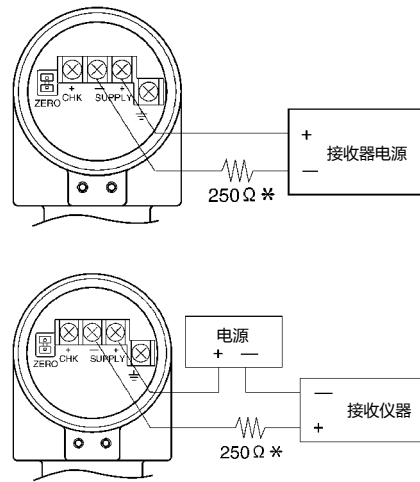


图 8. 型号 PTG_K 的最小工作压力。



注) *通讯器至少需要 250Ω 的回路电阻。

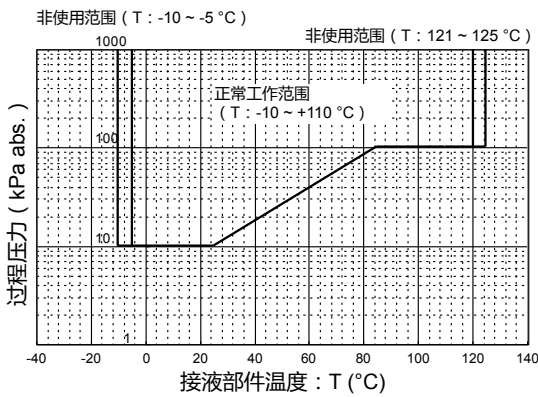
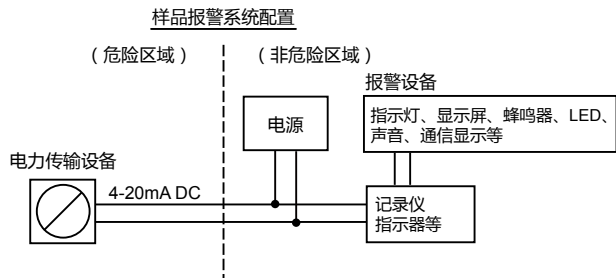


图 9. 型号 PTG_T 的最小工作压力。

安装注意事项 (若为 TIIS 防爆型)

该设备具有防爆规格。配置系统，以便在输出错误 (输出为 3.8 mA 或更低, 或 20.8 mA 或更高) 时触发警报。报警系统的类型可以根据规格确定。



搬运变送器注意事项

为更好地发挥变送器提供的性能, 请在使用前注意以下事项, 并阅读使用说明书。

变送器安装注意事项

注意

- 安装变送器时, 请确保密封垫片嵌入过程相连处, 使之不要从变送器与过程流体 (如适配法兰连接处、连接管道、法兰) 相连接的地方突出, 若密封垫片突出在外, 可能会导致液体泄漏和输出错误的发生。
- 请勿在超过变送器规定的压力、温度范围和产品规格的操作条件以外的情况下使用变送器, 否则可能会导致该产品的泄漏而引起严重事故。
- 当在危险区域进行布线工作时, 请遵循防爆标准指导书中规定的操作方法小心作业。

注意

- 请不要站在已安装的变送器上, 把它当作踏脚可能会发生喷溅, 导致流体溅伤人员。
- 小心玻璃显示器, 勿用工具等击打数字表头的玻璃部分, 击碎玻璃可能导致身体受伤。
- 变送器较重, 请小心安装并穿上安全鞋。
- 碰撞变送器可能会损坏传感器模块。

接线注意事项

警告

- 为防止短路, 请不要用湿手或在带电的状态下进行布线作业。

注意

- 请按技术规格书要求正确连接, 接线错误会导致仪器故障或造成不可弥补的损害。
- 请使用符合技术规格书的电源, 使用不合适的电源会导致仪器故障或造成不可弥补的损害。

使用 HART 协议设备注意事项

- 若用辅助机 (HART 通信器等) 对仪表进行操作时, 请将服务器 (DCS, 设备管理系统) 的通讯间隔时间设置大于 8 秒, 或停止服务器与仪表的通讯, 如果服务器在 8 秒内与反复与仪表进行 hart 通讯的话, 仪表将可能接受不到辅助机的请求 (可能不能与仪表进行通讯)。
- 如果周围环境的电器噪音干扰影响与服务器进行 HART 通讯, 请采取对应措施, 例如将把信号电缆和噪音源分离, 改善接地或更换信号屏蔽电缆等等。如果采用 4-20mA 的模拟信号, 即使 HART 通讯受到噪音干扰, 使用也将不会受影响。
- 此产品操作若采用多点模式, 可用设备的数量会有限制, 所以如果你用多点模式的话, 请与我们联系。

过程连接型的详细规格索引

过程连接	过程连接型	测量量程	参考页
螺纹型 PTG_G	G3/8 外螺纹 G1/2 外螺纹 Rc3/8 内螺纹 Rc1/2 内螺纹 1/2 NPT 内螺纹 1/2 NPT 外螺纹 M20×1.5 外螺纹	2.0 ~ 100 kPa {0.021 ~ 1.019 kgf/cm ² } 40 ~ 400kPa {0.408 ~ 4.07 kgf/cm ² } 0.2 ~ 2 MPa {2.04 ~ 20.3 kgf/cm ² } 1 ~ 10 MPa {10.20 ~ 101.9 kgf/cm ² }	9 至 13
	Rc1/4 内螺纹 G1/2 外螺纹 1/4 NPT 内螺纹	5 ~ 50 MPa {51.0 ~ 509 kgf/cm ² }	
平膜片型 PTG_B	G2 英寸外螺纹	10 ~ 100 kPa {0.101 ~ 1.019 kgf/cm ² } 40 ~ 400kPa {0.408 ~ 4.07 kgf/cm ² } 0.2 ~ 2 MPa {2.04 ~ 20.3 kgf/cm ² } 1 ~ 10 MPa {10.20 ~ 101.9 kgf/cm ² }	14 至 16
	G1/2 英寸外螺纹	0.2 ~ 2 MPa {2.04 ~ 20.3 kgf/cm ² } 1 ~ 10 MPa {10.20 ~ 101.9 kgf/cm ² }	
法兰型 PTG_F	JIS10K 50 mm JIS20K 25 mm JIS30K 50 mm JIS10K 15 mm JIS20K 15 mm JIS30K 15 mm	10 ~ 100 kPa {0.101 ~ 1.019 kgf/cm ² } 40 ~ 400kPa {0.408 ~ 4.07 kgf/cm ² } 0.2 ~ 2 MPa {2.04 ~ 20.3 kgf/cm ² } 1 ~ 10 MPa {10.20 ~ 101.9 kgf/cm ² }	17 至 20
卫生型 (直接安装) PTG_S	IDF 2S 抱箍式 IDF 1 ½S 抱箍式 IDF 1S 抱箍式	10 ~ 100 kPa {0.101 ~ 1.019 kgf/cm ² } 40 ~ 400kPa {0.408 ~ 4.07 kgf/cm ² } 0.2 ~ 2 MPa {2.04 ~ 20.3 kgf/cm ² }	21 至 23
	IDF 2S 螺帽式 IDF 1½S 螺帽式	10 ~ 100 kPa {0.101 ~ 1.019 kgf/cm ² } 40 ~ 400kPa {0.408 ~ 4.07 kgf/cm ² } 0.2 ~ 2 MPa {2.04 ~ 20.3 kgf/cm ² }	24 至 26
带冷却延长段的抱箍式卫生型 PTG_K	IDF 2S 抱箍式 IDF 1½S 抱箍式	20 ~ 100 kPa {0.203 ~ 1.019 kgf/cm ² } 40 ~ 400kPa {0.408 ~ 4.07 kgf/cm ² } 0.2 ~ 2 MPa {2.04 ~ 20.3 kgf/cm ² }	27 至 29
	DF 1S 抱箍式	40 ~ 400kPa {0.408 ~ 4.07 kgf/cm ² } 0.2 ~ 2 MPa {2.04 ~ 20.3 kgf/cm ² }	
	IDF 2S 螺帽式 IDF 1 ½ 英寸 螺帽式	20 ~ 100 kPa {0.203 ~ 1.019 kgf/cm ² } 40 ~ 400kPa {0.408 ~ 4.07 kgf/cm ² } 0.2 ~ 2 MPa {2.04 ~ 20.3 kgf/cm ² }	30 至 32
远传毛细管抱箍式 卫生型 (毛细管 1, 3, 5 m) PTG_T	IDF 2S 抱箍式	10 ~ 100 kPa {0.101 ~ 1.019 kgf/cm ² } 40 ~ 400kPa {0.408 ~ 4.07 kgf/cm ² } 0.2 ~ 2 MPa {2.04 ~ 20.3 kgf/cm ² }	33 至 35
	IDF 1½S 抱箍式	40 ~ 400kPa {0.408 ~ 4.07 kgf/cm ² } 0.2 ~ 2 MPa {2.04 ~ 20.3 kgf/cm ² }	
	IDF 2S 螺帽式	10 ~ 100 kPa {0.101 ~ 1.019 kgf/cm ² } 40 ~ 400kPa {0.408 ~ 4.07 kgf/cm ² } 0.2 ~ 2 MPa {2.04 ~ 20.3 kgf/cm ² }	36 至 38
	IDF 1½S 螺帽式	40 ~ 400kPa {0.408 ~ 4.07 kgf/cm ² } 0.2 ~ 2 MPa {2.04 ~ 20.3 kgf/cm ² }	

螺纹型



测量量程 / 设定范围 / 耐过负荷

型号	测量量程	设定范围	耐过负荷	过程管线连接
PTG7_G-3	2.0~100 kPa	-100~+100 kPa	200kPa	Rc3/8 内螺纹
PTG7_G-4	40~400 kPa	-100~+400 kPa	800kPa	Rc1/2 内螺纹
PTG7_G-5	0.2~2 MPa	-0.1~+2 MPa	4 MPa	G3/8 外螺纹 G1/2 外螺纹
PTG7_G-6	1~10 MPa	-0.1~+10 MPa	20 MPa	1/2 NPT 内螺纹 1/2NPT 外螺纹 M20×1.5 外螺纹
PTG7_G-7	5~50 MPa	-0.1~+50 MPa	75 MPa*	Rc1/4 内螺纹 G1/2 外螺纹 1/4 NPT 内螺纹

注) * 防爆为 62.5MPa

精度 / 温度效果

PTG7_G-3 型

精度 *1	$\pm 0.2\% \text{ F.S. (100 kPa > X > 20 kPa)}$ $\pm (0.2 \times 20 / X) \% \text{ F.S. (20 kPa > X > 2.0 kPa)}$
每 30°C 的零飘 *1	$\pm (0.5 \times 40 / X + 0.35) \%$

PTG7_G-4 型

精度 *1	$\pm 0.2\% \text{ F.S. (400 kPa > X > 80 kPa)}$ $\pm (0.2 \times 80 / X) \% \text{ F.S. (80 kPa > X > 40 kPa)}$
每 30°C 的零飘 *1	$\pm (0.4 \times 80 / X + 0.35) \%$

PTG7_G-5 型

精度 *1	$\pm 0.2\% \text{ F.S. (2 MPa > X > 0.4 MPa)}$ $\pm (0.5 \times 0.4 / X) \% \text{ F.S. (0.4 MPa > X > 0.2 MPa)}$
每 30°C 的零飘 *1	$\pm (0.4 \times 0.4 / X + 0.35) \%$

PTG7_G-6 型

精度 *1	$\pm 0.2\% \text{ F.S. (10.0 MPa > X > 2.0 MPa)}$ $\pm (0.2 \times 2.0 / X) \% \text{ F.S. (2.0 MPa > X > 1.0 MPa)}$
每 30°C 的零飘 *1	$\pm (0.4 \times 2.0 / X + 0.35) \%$

PTG7_G-7 型

精度 *1	$\pm 0.2\% \text{ F.S. (50.0 MPa > X > 10.0 MPa)}$ $\pm (0.2 \times 10.0 / X) \% \text{ F.S. (10.0 MPa > X > 5.0 MPa)}$
每 30°C 的零飘 *1	$\pm (0.4 \times 10.0 / X + 0.35) \%$

注) *1: 在 $URV \geq 0$ 和 $LRV \geq 0$ 的范围内

环境温度

正常工作范围

防水、防尘	FM 隔爆 TIIS 防爆 KCs 隔爆 NEPSI 隔爆 (Ex d II CT4,5)	NEPSI 隔爆 (Ex d II CT6)
-20°C ~ 70°C	-20°C ~ +60°C	-20°C ~ +40°C

运输和贮藏温度

-30°C ~ 80°C

接液部分的温度范围

封入液	防水、防尘	FM 隔爆 TIIS 防爆 KCs 隔爆 NEPSI 隔爆 (Ex d II CT4)	NEPSI 隔爆 (Ex d II CT5)	NEPSI 隔爆 (Ex d II CT6)
硅油	-40°C ~ +110°C	-20°C ~ +110°C	-20°C ~ +95°C	-20°C ~ +80°C
氟油		-20°C ~ +75°C		

环境湿度

5 ~ 100% RH

材 质

封入液

- 硅油 (一般用)
- 氟油 (氧用、氯用)

接液部分

膜片

SUS316L

其它

SUS316

壳 体

铝合金

重 量

约 0.9 kg

过程连接

- G1/2 外螺纹
- G3/8 外螺纹
- Rc1/4 内螺纹
- G1/2 内螺纹
- G3/8 内螺纹
- 1/4 NPT 内螺纹
- 1/2 NPT 内螺纹
- M20×1.5 外螺纹
- 1/2NPT 外螺纹

有关其他规格, 请参见技术规格书。

型号选择

智能压力变送器 PTG7XG

过程连接: 螺纹型

测量量程: 2.0 ~ 100 kPa, 40 ~ 400 kPa, 0.2 ~ 2 MPa, 1 ~ 10 MPa, 5 ~ 50 MPa

型号构成: 基本型号 - 选择 - 选项 1- 选项 2

基本型号							
产品说明	表压变送器: 带 SFN 通信功能的螺纹连接型	PTG71G					
	表压变送器: 带 HART5 通信功能的螺纹连接型	PTG72G					
		-					
防护类型	防水 / 防滴水结构、电气导线管口规格 G1/2	G					
	防水和防尘: IEC IP67	N					
	电气连接: 1/2 NPT						
	TIIS 耐压油入防爆 (耐压填料式电缆填料函)、 电气导线管口规格 G1/2	A					
	FM 防爆 电气连接: 1/2 NPT	D					
	NEPSI 防爆 电气连接: 1/2 NPT	L					
	KCs 隔爆 / G1/2 KCs 隔爆 / 1/2NPT	J K					
测量量程	2.0 ~ 100 kPa (0.021 ~ 1.019 kgf/cm ²)		3				
	40 ~ 400 kPa (0.408 ~ 4.07 kgf/cm ²)		4				
	0.2 ~ 2 MPa (2.04 ~ 20.3 kgf/cm ²)		5				
	1 ~ 10 MPa (10.20 ~ 101.9 kgf/cm ²)		6				
	5 ~ 50 MPa (51.0 ~ 509 kgf/cm ²)		7				
材质 膜片 / 其它接液部 / 封入液	SUS316L/SUS316/ 硅油			B1			
	SUS316L/SUS316/ 硅油 *1*2			B2			
过程连接	G½ 外螺纹				G4		
	G3/8 外螺纹 (不能用于测量量程代码 "7")				G3		
	Rc1/4 内螺纹 (仅用于测量量程代码 "7")				C2		
	Rc½ 内螺纹 (不能用于测量量程代码 "7")				C4		
	Rc3/8 内螺纹 (不能用于测量量程代码 "7")				C3		
	Rc½ 内螺纹 (不能用于测量量程代码 "7")				M4		
	1/4NPT 内螺纹 (仅用于测量量程代码 "7")				N2		
	½NPT 内螺纹 (不能用于测量量程代码 "7") M20×1.5 外螺纹 (不能用于测量量程代码 "7")				N4 PH		
选项 1						-	
无选择							X
内置数字表头							M
防腐涂层							B
接液部分表面处理	禁油处理						G
	禁水和禁油处理						H
选项 2							-
无选择							X
测试报告							1
材料证书							2
耐压测试							4
强度计算表 (JIS)							5
溯源性证书							6
非 SI 单位							F
安装支架							H
禁油处理							J
耐压气密试验							K
空气释放口内置型 *4,*5							N
禁油禁水处理证书							P

注) *1: 不适用于材质中 SUS316L/SUS316/ 氟油 "代码 B2" 和过程连接中 RC1/4 内螺纹 "代码 C2" 的组合。

*2: 接液部分表面处理必须选禁油处理代码 "G" 和禁水和禁油处理代码 "H"。

*4: 必须选内置数字表头代码 "M"。

*5: 不能与防爆结构进行组合。阀体结构型号: 必须选择 G 或 N。

外形尺寸

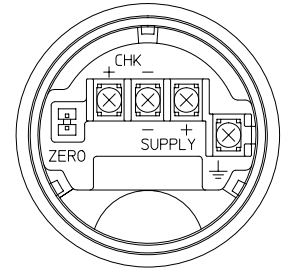
[mm]

结构材料

编号	说明	材料
1	外壳	铝合金
2	阀体	SUS 316 (膜片 SUS 316L)

表 1 端子

符号	端子
SUPPLY +, SUPPLY -	电源/输出信号
CHK+, CHK-	检查仪表
⊥	接地
ZERO	零点调整

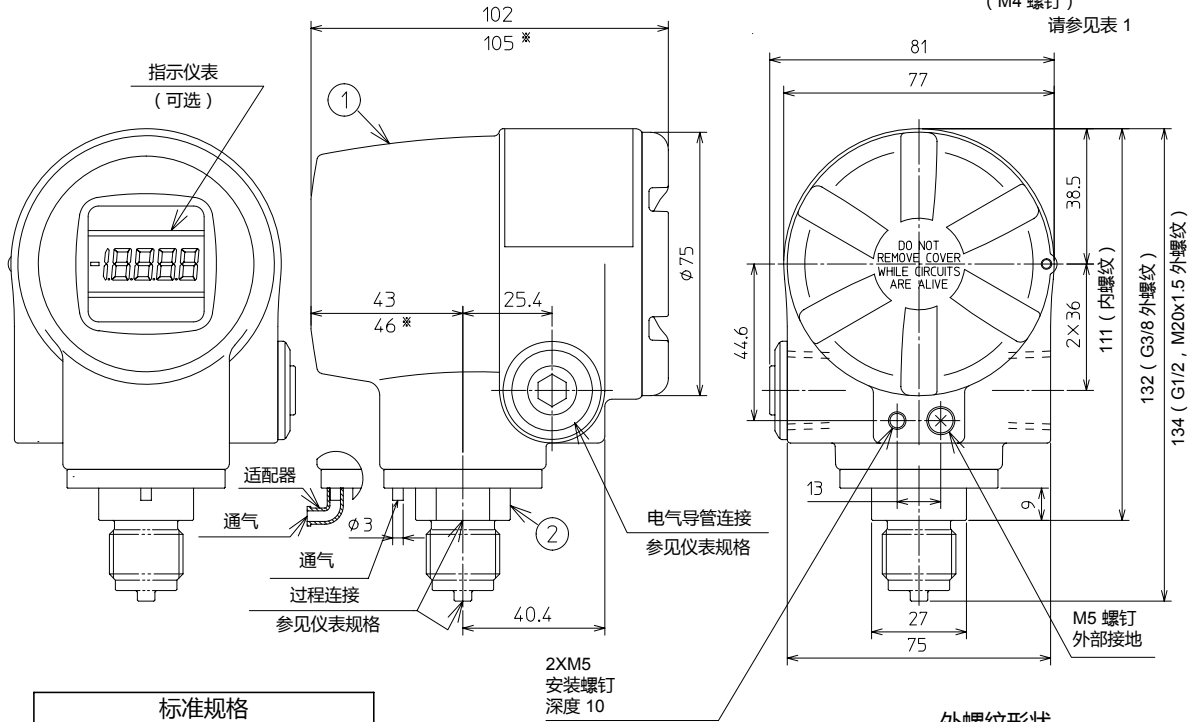


端子连接

(M4 螺钉)

请参见表 1

※. 选用具有指示仪表的 NEPSI 或 ATEX 隔爆型时的尺寸。

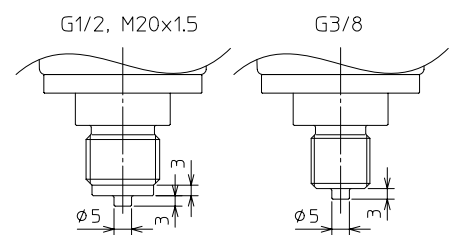


标准规格

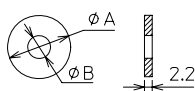
电源 : 11.5 - 30V DC
 负载阻抗 : 16.9V DC 时为 250Ω, 30V DC 时为 850Ω
 输出信号 : 模拟输出 (4 ~ 20mA DC)
 电子 : 防水 JIS C0920 防水
 外壳 : 和防尘 JIS F8001 2 级防水
 结构 : 结构 NEMA 3 和 4X, IEC IP67

涂装 : 丙烯酸树脂烘漆
 涂装颜色 : 外壳, 帽盖... 金属浅绿
 安装 : 直接连接至过程
 (可固定至 2" 管道或墙壁上) (参见注 2)
 质量 (重量) : 约 0.9kg

外螺纹形状



- 注 1. TIIS 防爆认证仪器必须连接电缆适配器。关于尺寸 (包括电缆适配器), 请参见图纸编号 ED-551054-□□。
 2. 关于尺寸 (包括安装支架), 请参见图纸编号 ED-551052-□□。
 3. 如下图所示的环形垫片用于外螺纹连接。
 材料: PTFE



螺纹	A	B
G1/2, M20x1.5	18	6.5
G3/8	14	5.8

过程连接:

G1/2, G3/8, M20x1.5 外螺纹
 Rc1/2, Rc3/8, Rc1/4 内螺纹
 1/2NPT, 1/4NPT 内螺纹

[mm]

结构材质

编号	说明	材质
1	外壳	铝合金
2	本体	SUS 316(膜片: SUS 316L)

端子连接
(M4 螺丝) 参见表1

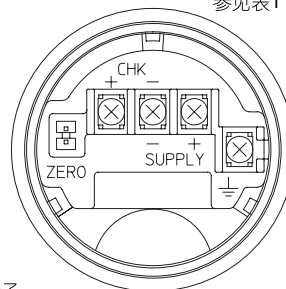
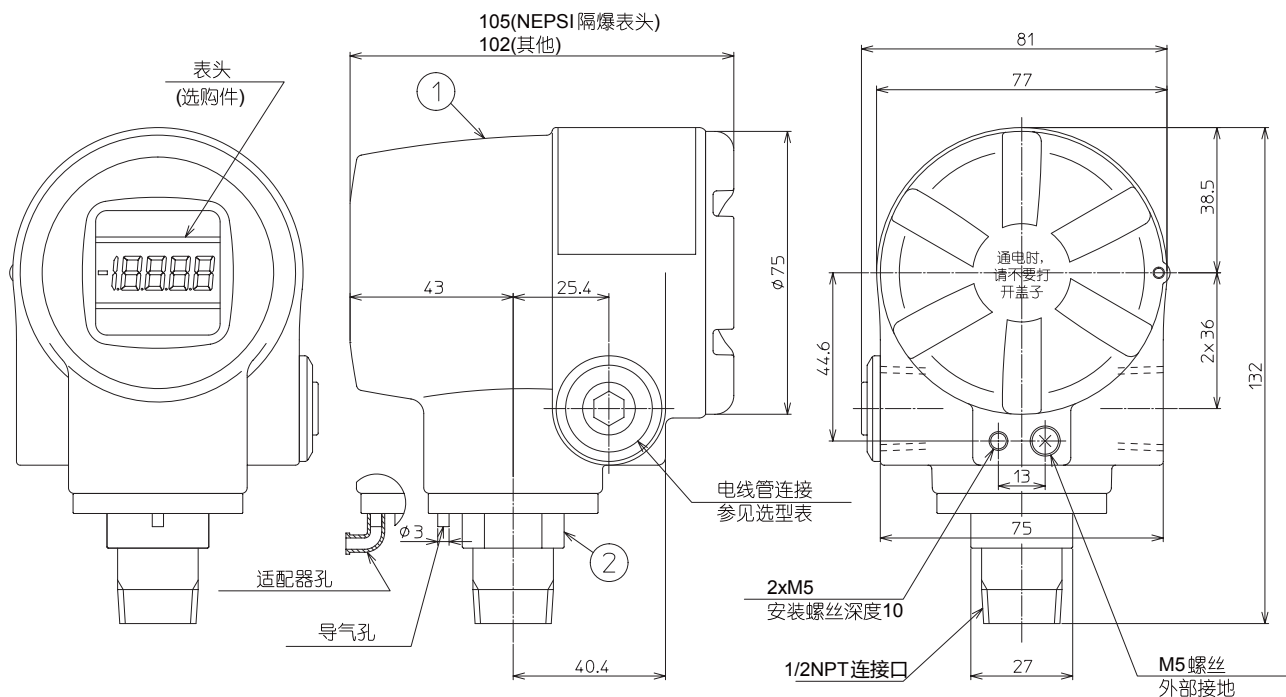


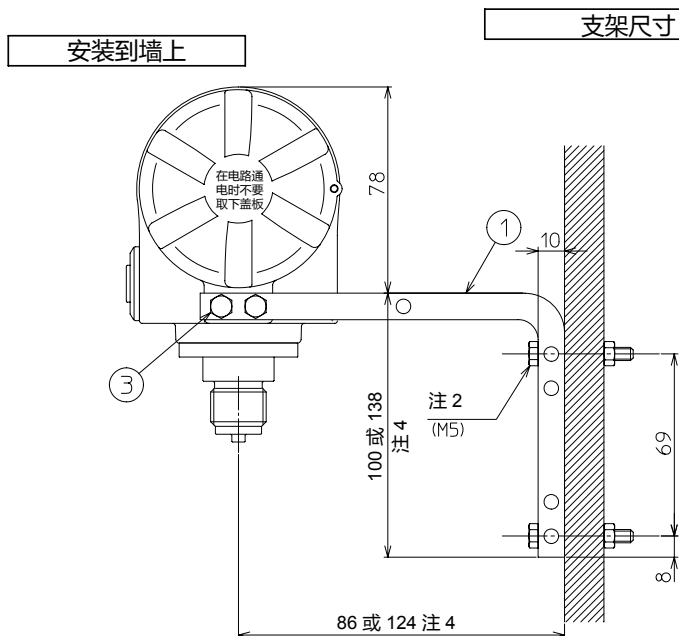
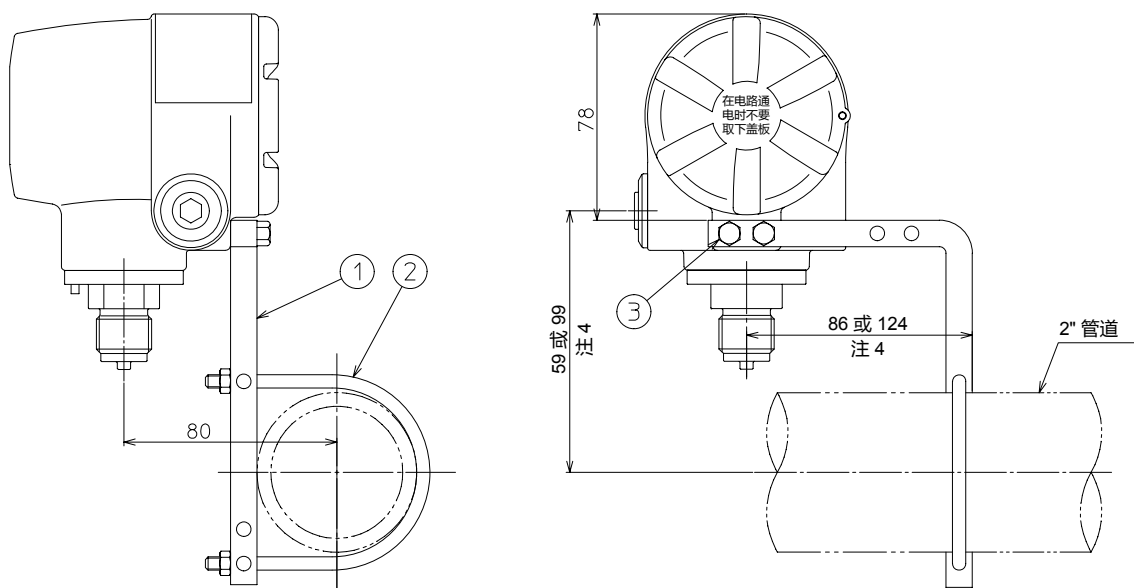
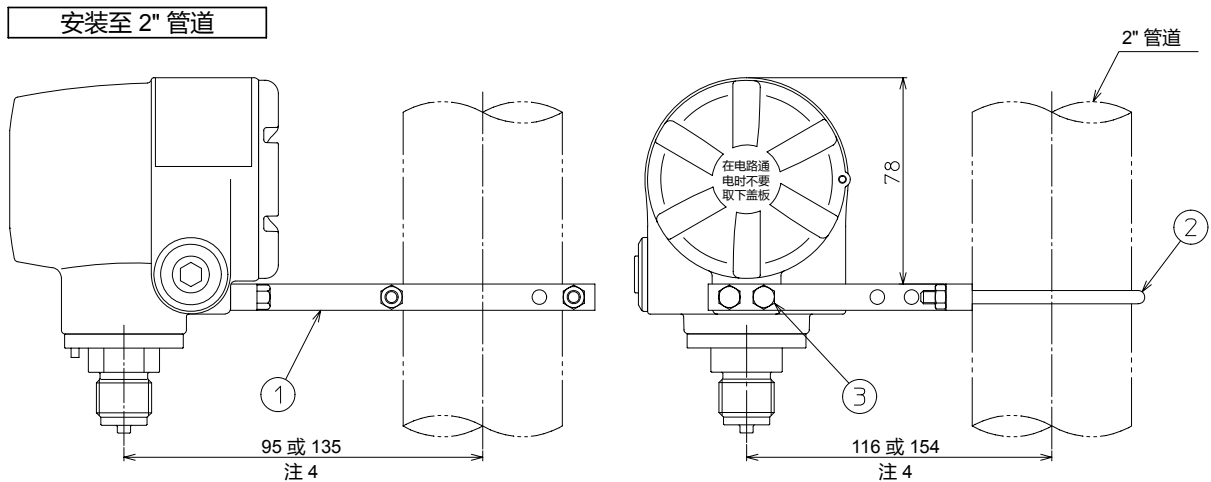
表1 端子

符号	端子
SUPPLY +, SUPPLY -	电源和输出信号
CHK+, CHK-	校验仪表
⊥	接地
ZERO	调零器

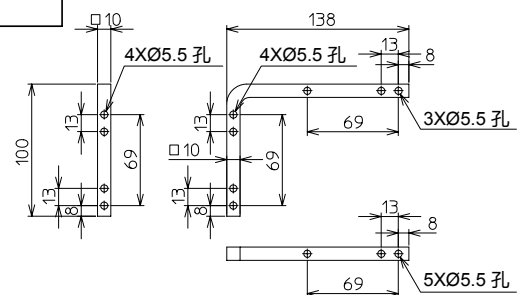


连接过程: 1/2NPT 外螺纹

[mm]



支架尺寸



结构材料

编号	说明	材料
1	安装支架	SUS 304
2	U 形螺栓/螺母	SUS 304
3	螺栓	SUS 304

注

- 1) 图中显示了使用安装支架时的尺寸。
- 2) 不包括用于壁装用螺栓。
建议螺纹尺寸：M5
- 3) 该图显示了使用支架的几个安装示例。
- 4) 该尺寸取决于支架的哪一侧（短或长）连接到管道或墙壁上。

平膜片型

(G2 英寸外螺纹、G1/2 英寸外螺纹 / 平膜片)



测量量程 / 设定范围 / 耐过负荷

型号	测量量程	设定范围	耐过负荷	过程管线连接
PTG7_B- _3	10~100kPa	-100~+100kPa	200kPa	G2 外螺纹
PTG7_B- _4	40~400kPa	-100~+400kPa	800kPa	
PTG7_B- _5	0.2~2 MPa	-0.1~+2 MPa	4MPa	G2 外螺纹
PTG7_B- _6	1~10 MPa	-0.1~+10 MPa	20MPa	G1/2 外螺纹

精度 / 温度效果

PTG7_B- _3 型

精度 *1	± 0.5% F.S. (100 kPa ≥ X ≥ 20 kPa) ± (0.5 × 20 / X) % F.S. (20k Pa ≥ X ≥ 2.0 kPa)	
每 30°C 的零飘 *1	G2 外螺纹	± (4.7 × 40 / X + 0.35) %

PTG7_B- _4 型

精度 *1	± 0.5% F.S. (400 kPa ≥ X ≥ 80 kPa) ± (0.5 × 80 / X) % F.S. (80 kPa ≥ X ≥ 40 kPa)	
每 30°C 的零飘 *1	G2 外螺纹	± (2.5 × 80 / X + 0.35) %

PTG7_B- _5 型

精度 *1	± 0.5% F.S. (2 MPa ≥ X ≥ 0.4 MPa) ± (0.5 × 0.4 / X) % F.S. (0.4 MPa ≥ X ≥ 0.2 MPa)	
每 30°C 的零飘 *1	G2 外螺纹	± (0.82 × 0.4 / X + 0.35) %
	G1/2 外螺纹	± (10.8 × 0.4 / X + 0.35) %

PTG7_B- _6 型

精度 *1	± 0.5% F.S. (10.0 MPa ≥ X ≥ 2.0 MPa) ± (0.5 × 2.0 / X) % F.S. (2.0 MPa ≥ X ≥ 1.0 MPa)	
每 30°C 的零飘 *1	G2 外螺纹	± (0.49 × 2.0 / X + 0.35) %
	G1/2 外螺纹	± (2.48 × 2.0 / X + 0.35) %

注) *1: 在 URV ≥ 0 和 LRV ≥ 0 的范围内

环境温度

正常工作范围

	FM 隔爆 TIIS 防爆 KCs 隔爆 NEPSI 隔爆 (Ex d II CT4,5)	NEPSI 隔爆 (Ex d II CT6)
G2 外螺纹	-10°C ~ +60°C	-10°C ~ +40°C
G1/2 外螺纹	-10°C ~ +50°C	-10°C ~ +40°C

运输和贮藏温度

-10 ~ +50°C

接液部分的温度范围

	FM 隔爆 TIIS 防爆 KCs 隔爆 NEPSI 隔爆 (Ex d II CT4)	NEPSI 隔爆 (Ex d II CT5)	NEPSI 隔爆 (Ex d II CT6)
G2 外螺纹	-10°C ~ +110°C	-10°C ~ +95°C	-10°C ~ +80°C
G1/2 外螺纹	-10°C ~ +85°C	-10°C ~ +85°C	-10°C ~ +80°C

环境湿度

5 ~ 100% RH

材 质

封 入 液

- 硅油
- 丙二醇

接液部分

膜 片

SUS316L

其它

SUS316

壳 体

铝合金

重 量

- G2 英寸外螺纹: 约 2.5kg
- G1/2 英寸外螺纹: 约 1.5kg

过程连接

- G2 英寸外螺纹
- G1/2 英寸外螺纹

有关其他规格, 请参见技术规格书。

型号选择

智能压力变送器 PTG7XB

过程连接: 平膜片型 (G2 英寸外螺纹、G1/2 英寸外螺纹 / 平膜片)

测量量程: 10~100 kPa, 40~400 kPa, 0.2~2 MPa, 1~10 MPa

基本型号		选择	选项 1	选项 2
产品说明	表压变送器: 带 SFN 通信功能的螺纹连接型 (平膜片)	PTG71B		
	表压变送器: 带 HART5 通信功能的螺纹连接型 (平膜片)	PTG72B		
		-		
防护类型	防水 / 防滴水结构、电气导线管口规格 G1/2	G		
	防水和防尘: IEC IP67	N		
	电气连接: 1/2 NPT			
	TIIS 耐压油入防爆 (耐压填料式电缆填料函)、 电气导线管口规格 G1/2	A		
	FM 防爆 电气连接: 1/2 NPT	D		
	NEPSI 防爆 电气连接: 1/2 NPT	L		
	KCs 隔爆 / G1/2 KCs 隔爆 / 1/2NPT	J K		
测量量程	10 ~ 100 kPa (0.101 ~ 1.019 kgf/cm ²) (不适用于过程连接 G1/2)	3		
	40~400 kPa (0.408~4.07 kgf/cm ²) (不适用于过程连接 G1/2)	4		
	0.2~2 MPa (2.04~20.3 kgf/cm ²)	5		
	1~10 MPa (10.20~101.9 kgf/cm ²)	6		
材质 膜片 / 其它接液部 / 封入液	SUS316L/SUS316L/ 硅油	C1		
	SUS316L/SUS316L/ 丙二醇	CB		
过程连接	G2 外螺纹		AGF	
	G1/2 外螺纹		AG4	
选项 1			-	
无选择			X	
内置数字表头			M	
防腐涂层			B	
接液部分表面处理	禁油处理		G	
	禁水和禁油处理		H	
选项 2				-
无选择				X
测试报告				1
材料证书				2
耐压测试				4
强度计算表 (JIS)				5
溯源性证书				6
非 SI 单位				F
安装支架				H
禁油处理				J
空气释放口内置型 *2,*3				N
禁油禁水处理证书				P

注) *2: 不能与防爆结构进行组合。本机结构型号: 必须选择 G 或 N。

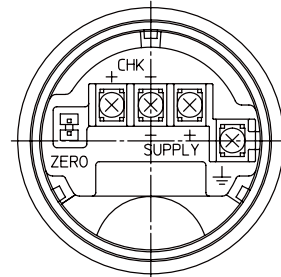
*3: 必须选内置数字表头代码 "M"。

外形尺寸

[mm]

结构材质

编号	说明	材质
1	外壳	铝合金
2	本体	SUS 316(膜片: SUS 316L)
3	接液部	SUS 316L



端子连接
(M4 螺丝) 参见表2

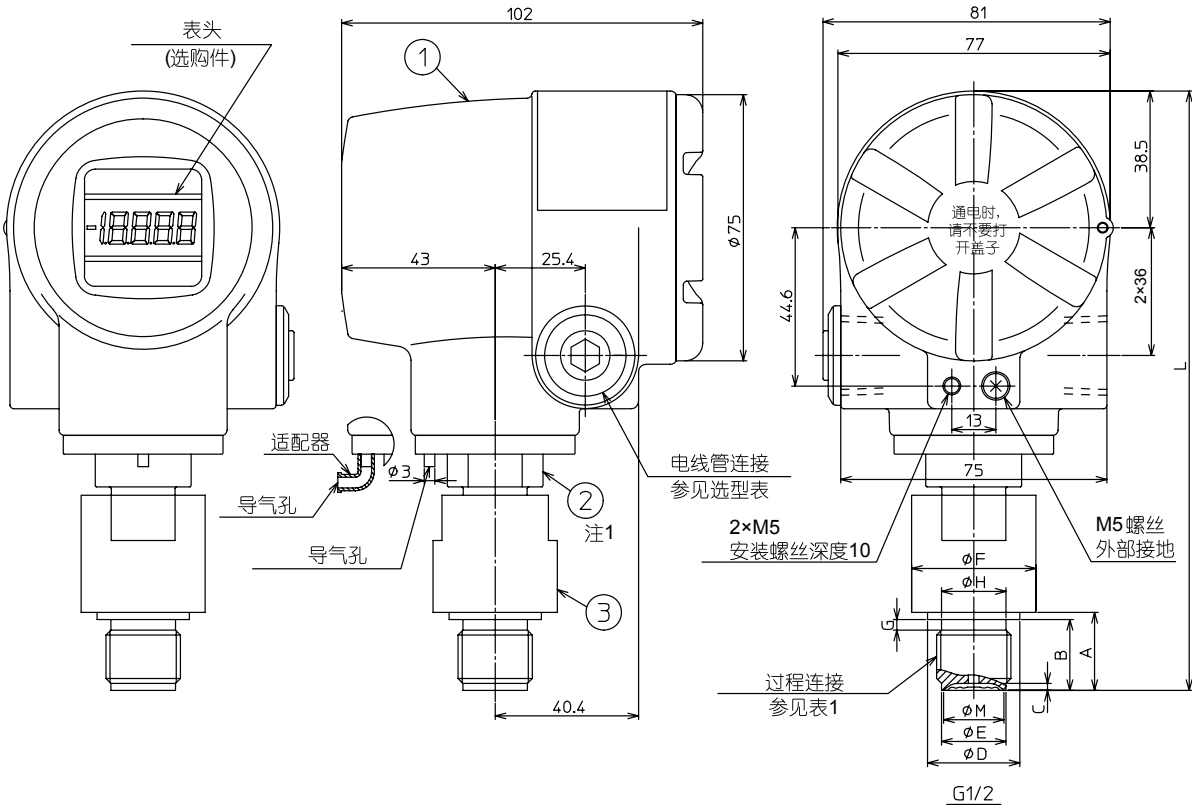
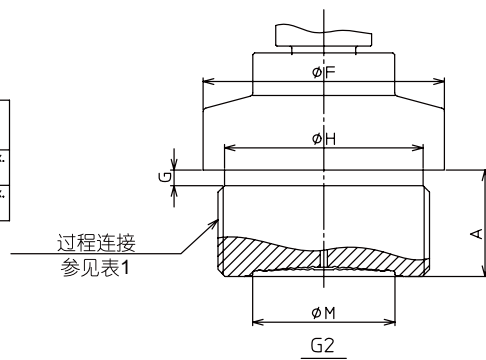


表1 (参见选型表)

编号			过程连接 (G)	A	B	ØD	C	ØE	ØF	G	ØH	ØM	L
装配	螺纹类型	螺纹尺寸											
A	G	4	G 1/2 外螺纹	22	20	26	2	18.2	35	2.5	17.8	17	Approx. 172
		F	G 2 外螺纹	30	-	-	-	68	4.4	56	4.3	-	-

表2 端子

符号	端子
SUPPLY +, SUPPLY -	电源和输出信号
CHK+, CHK-	校验仪表
⊥	接地
ZERO	调零器



注1. 请勿松开, 松开将导致填充液泄漏

法兰型

(1/2 英寸、1 英寸、2 英寸)



测量量程 / 设定范围 / 耐过负荷

型号	测量量程	设定范围	耐过负荷	过程管线连接
PTG7_F - _3	10~100 kPa	-100~+100 kPa	200kPa	2 英寸 (50 mm), 1 英寸 (25mm) 1/2 英寸 (15 mm)
PTG7_F - _4	40~400 kPa	-100~+400 kPa	800kPa	
PTG7_F - _5	0.2~2 MPa	-0.1~+2 MPa	4MPa 或 法兰等级	
PTG7_F - _6	1~10 MPa	-0.1~+10 MPa	20MPa 或 法兰等级	

精度 / 温度效果

PTG7_F - _3 型

精度 *1	$\pm 0.5\%$ F.S. (100 kPa \geq X \geq 20 kPa) $\pm (0.5 \times 2.0 / X)\%$ F.S. (20 kPa $>$ X $>$ 2 kPa)	
每 30°C 的零飘 *1	1 英寸 (25mm)	$\pm (4.5 \times 40 / X + 0.35)\%$
	2 英寸 (50 mm)	
	1/2 英寸 (15 mm)	

PTG7_F - _4 型

精度 *1	$\pm 0.5\%$ F.S. (400 kPa \geq X \geq 80 kPa) $\pm (0.5 \times 80 / X)\%$ F.S. (80 kPa \geq X \geq 40 kPa)	
每 30°C 的零飘 *1	1 英寸 (25mm)	$\pm (2.4 \times 80 / X + 0.35)\%$
	2 英寸 (50 mm)	
	1/2 英寸 (15 mm)	

PTG7_F - _5 型

精度 *1	$\pm 0.5\%$ F.S. (2MPa \geq X \geq 0.4MPa) $\pm (0.5 \times 0.4 / X)\%$ F.S. (0.4MPa \geq X \geq 0.2MPa)	
每 30°C 的零飘 *1	1 英寸 (25mm)	$\pm (0.8 \times 0.4 / X + 0.35)\%$
	2 英寸 (50 mm)	
	1/2 英寸 (15 mm)	

PTG7_F - _6 型

精度 *1	$\pm 0.5\%$ F.S. (10.0 MPa $>$ X $>$ 2.0 MPa) $\pm (0.5 \times 2.0 / X)\%$ F.S. (2.0 MPa $>$ X $>$ 1.0 MPa)	
每 30°C 的零飘 *1	1 英寸 (25mm)	$\pm (0.5 \times 2.0 / X + 0.35)\%$
	2 英寸 (50 mm)	
	1/2 英寸 (15 mm)	

注) *1: 在 URV \geq 0 和 LRV \geq 0 的范围内

环境温度

正常工作范围

封入液	防水、防尘	FM 隔爆 TIIS 防爆 KCs 隔爆 NEPSI 隔爆 (Ex d II CT4,5)	NEPSI 隔爆 (Ex d IICT6)
硅油	-20°C ~ +70°C	-20°C ~ +60°C	-20°C ~ +40°C
氟油	-10°C ~ +70°C	-10°C ~ +60°C	-10°C ~ +40°C

运输和贮藏温度

硅油 -30 ~ +80°C

丙二醇 -10 ~ +70°C

接液部分的温度范围

封入液	防水、防尘	FM 隔爆 TIIS 防爆 KCs 隔爆 NEPSI 隔爆 (Ex d II CT4)	NEPSI 隔爆 (Ex d II CT5)	NEPSI 隔爆 (Ex d II CT6)
硅油	-40°C ~ +110°C	-20°C ~ +110°C	-20°C ~ +95°C	-20°C ~ +80°C
氟油	-10°C ~ +110°C	-10°C ~ +110°C	-10°C ~ +95°C	-10°C ~ +80°C

蒸汽清洗过程中为 150°C 下 60 分钟。

环境湿度

5 ~ 100% RH

材 质

封 入 液

- 硅油
- 丙二醇

接液部分

膜片

SUS316L

其它

SUS316L

法兰部分

SUS304

壳 体

铝合金

重 量

JIS10K 50A 型 : 约 4.2 kg

JIS10K 15A 型 : 约 2 kg

过程连接

- JIS : 10K_15 mm, 50 mm
- JIS : 20K_15 mm, 25 mm
- JIS : 30K_15 mm, 50 mm

有关其他规格, 请参见技术规格书。

型号选择

智能压力变送器 PTG7XF

过程连接: 平膜片型 (G2 英寸外螺纹、G1/2 英寸外螺纹 / 平膜片)

测量量程: 10~100 kPa, 40~400 kPa, 0.2~2 MPa, 1~10 MPa

基本型号		选择	选项 1	选项 2
产品说明	表压变送器: 带 SFN 通信功能的法兰型	PTG71F		
	表压变送器: 带 HART5 通信功能的法兰型	PTG72F		
防护类型	防水 / 防滴水结构、电气导线管口规格 G1/2	G		
	防水和防尘: IEC IP67	N		
	电气连接: 1/2 NPT			
	TIIS 耐压油入防爆 (耐压填料式电缆填料函)、 电气导线管口规格 G1/2	A		
	FM 防爆 电气连接: 1/2 NPT	D		
	NEPSI 防爆 电气连接: 1/2 NPT	L		
	KCs 隔爆 / G1/2	J		
	KCs 隔爆 / 1/2NPT	K		
测量量程	10 ~ 100 kPa (0.101 ~ 1.019 kgf/cm ²)	3		
	40~400 kPa (0.408~4.07 kgf/cm ²)	4		
	0.2~2 MPa (2.04~20.3 kgf/cm ²)	5		
	1~10 MPa (10.20~101.9 kgf/cm ²)	6		
材质	SUS316L/SUS316L/ 硅油	C1		
膜片 / 其它接液部 / 封入液	SUS316L/SUS316L/ 丙二醇	CB		
过程连接	JIS10K		A	
	JIS20K *1		C	
	JIS30K		D	
法兰直径	2 英寸 /50 mm	3		
	1 英寸 /25 mm *2	5		
	1/2 英寸 /15 mm	7		
法兰材质	SUS304		S	
凸法兰长度	无		X	
选项 1			-	
无选择			X	
内置数字表头			M	
防腐涂层			B	
接液部分表面处理	禁油处理		G	
	禁水和禁油处理		H	
选项 2				-
无选择				X
测试报告				1
材料证书				2
耐压测试				4
强度计算表 (JIS)				5
溯源性证书				6
非 SI 单位				F
安装支架				H
禁油处理				J
空气释放口内置型 *4,*5				N
禁油禁水处理证书				P

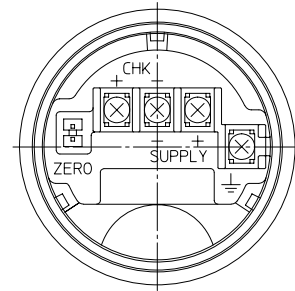
注) *1. 不可选法兰直径为 2 英寸 /50mm 代码为 “3”。
 *2. 只适用于法兰标准 / 额定值为 JIS20K 代码为 “C”。
 *4. 不能与防爆结构进行组合。阀体结构型号: 必须选择 G 或 N。
 *5. 必须选内置数字表头代码 “M”。

外形尺寸

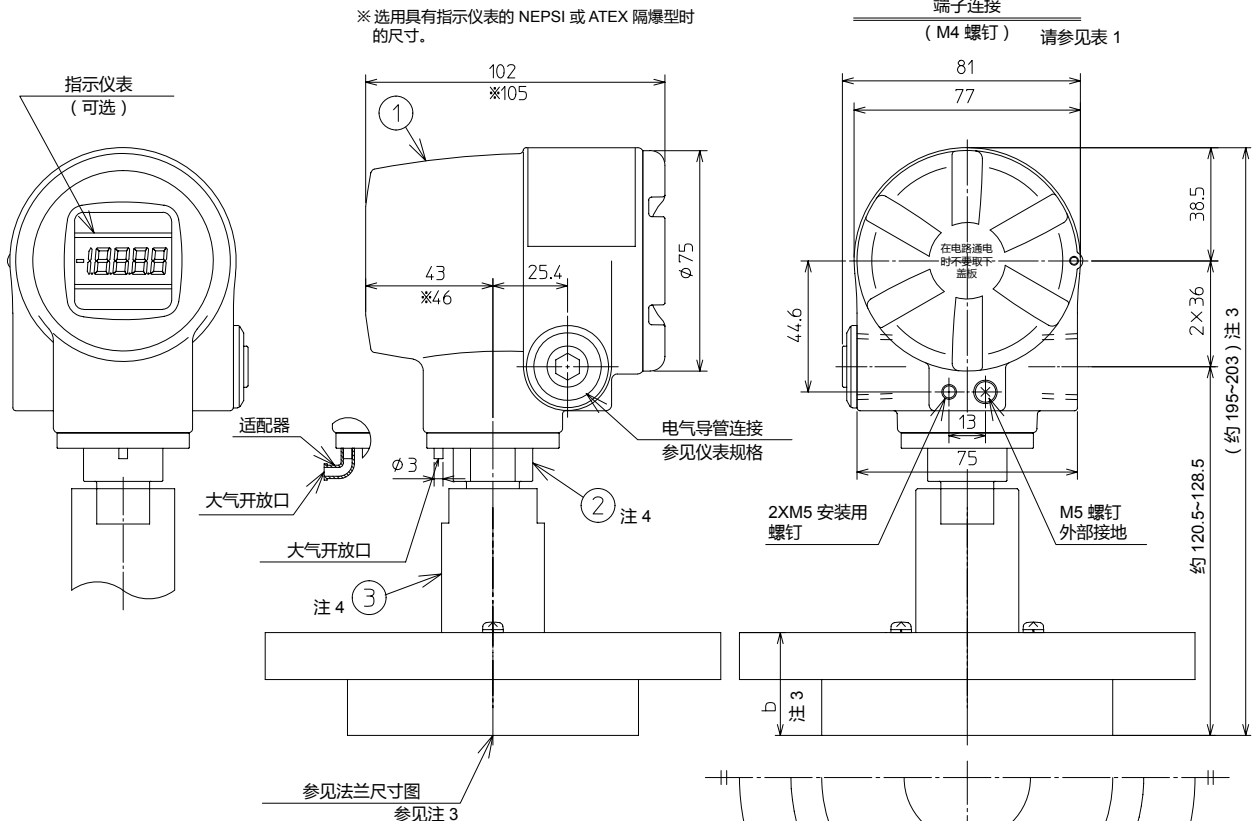
[mm]

结构材料

编号	说明	材料
1	外壳	铝合金
2	阀体	SUS 316
3	接液部件	参见选型代码



端子连接
(M4 螺钉) 请参见表 1



标准规格

- 电源 : DC11.5 至 30V D.C.
- 负载阻抗 : 16.9V D.C. 时为 250Ω, 30V D.C. 时为 850Ω
- 输出信号 : 模拟输出 (4 - 20mA DC)
- 电子外壳结构 : 防水和防尘结构 JIS C0920 防水
JIS F8001 2 级防水
NEMA 3 和 4X, IEC IP67
- 涂装 : 丙烯酸树脂烘漆
- 涂装颜色 : 外壳, 帽盖... 金属浅绿
- 安装 : 直接通过法兰连接至容器
(可固定至 2" 管道或墙壁上) (参见注 2)
- 质量 (重量) : 约 2.3kg (JIS10K-15A)

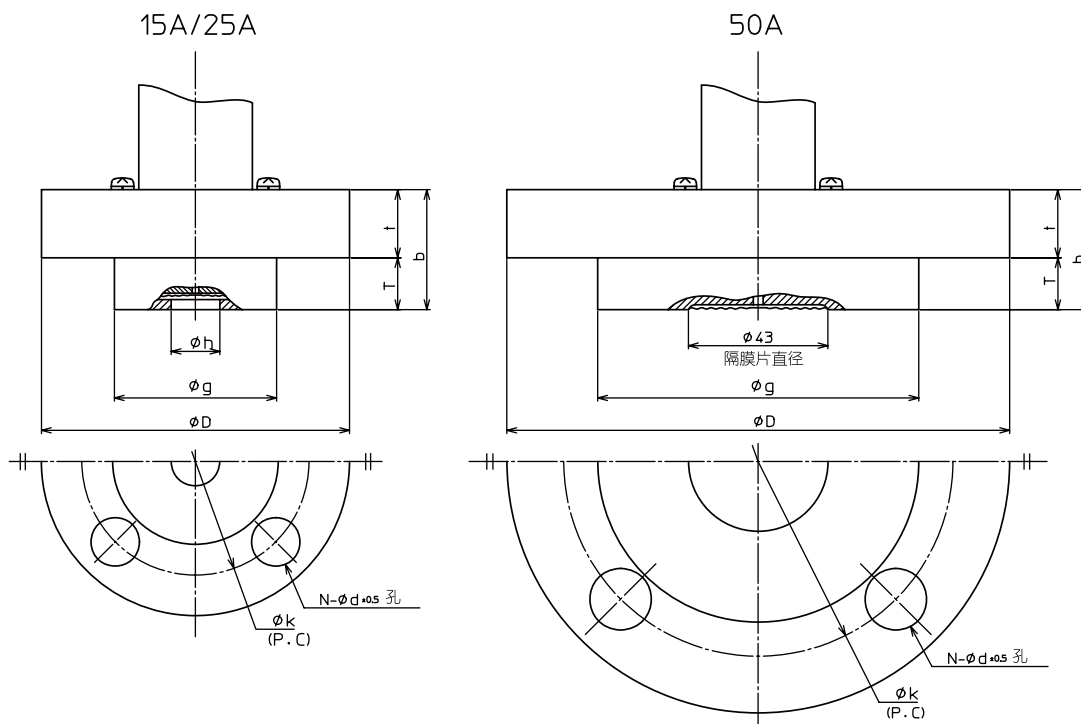
3. 根据法兰厚度 b, 总长度将在 195 到 203 之间变化。
有关 b 值, 请参见第 17 页。

4. 切勿松开。
松开会导致封入液泄漏。

表 1 端子

符号	端子
SUPPLY +, SUPPLY -	电源和输出信号
CHK+, CHK-	检查仪表
⊥	接地
ZERO	零点调整

[mm]



法兰尺寸

法兰等级	ϕD	ϕg	ϕk	N	ϕd	ϕh	t	T	b
JIS10K-15A	95	54	70	4	15	15	12	15	27
JIS20K-15A	95	54	70	4	15	15	14	15	29
JIS30K-15A	115	54	80	4	19	15	18	15	33
JIS20K-25A	125	70	90	4	19	27	16	15.5	31.5
JIS10K-50A	155	99	120	4	19	—	16	19	35
JIS30K-50A	165	99	130	8	19	—	22	19	41

法兰标准 JIS B2220(2004)

卫生型

(1S、1½、2S 抱箍式)



测量量程 / 设定范围 / 耐过负荷

型号	测量量程	设定范围	耐过负荷	过程管线连接
PTG7_S-3	10~100 kPa	-100~+100 kPa	200kPa	2S、1½S
PTG7_S-4	40~400 kPa	-100~+400 kPa	800 kPa 或 抱箍额定值	2S、1½S、1S
PTG7_S-5	0.2~2 MPa	-0.1~+2 MPa	4 MPa 或 抱箍额定值	

精度 / 温度效果

PTG7_S-3 型

精度 *1	± 0.5% F.S. (100 kPa ≥ X ≥ 20 kPa) ± (0.5 × 20 / X)% F.S. (20 kPa ≥ X ≥ 2 kPa)	
每 30°C 的零飘 *1	2S (抱箍式)	± (2.4 × 40 / X + 0.35)%
	1.5S (抱箍式)	± (11.5 × 40 / X + 0.35)%
	2S 延长 (抱箍式)	± (2.7 × 40 / X + 0.35)%

PTG7_S-4 型

精度 *1	± 0.5% F.S. (400 kPa ≥ X ≥ 80 kPa) ± (0.5 × 80 / X)% F.S. (80 kPa ≥ X ≥ 40 kPa)	
每 30°C 的零飘 *1	2S (抱箍式)	± (1.3 × 80 / X + 0.35)%
	1.5S (抱箍式)	± (5.9 × 80 / X + 0.35)%
	1S (抱箍式)	± (30.4 × 80 / X + 0.35)%
	2S 延长 (抱箍式)	± (1.5 × 80 / X + 0.35)%

PTG7_S-5 型

精度 *1	± 0.5% F.S. (2 MPa ≥ X ≥ 0.4 MPa) ± (0.5 × 0.4 / X)% F.S. (0.4 MPa ≥ X ≥ 0.2 MPa)	
每 30°C 的零飘 *1	2S (抱箍式)	± (0.58 × 0.4 / X + 0.35)%
	1.5S (抱箍式)	± (1.5 × 0.4 / X + 0.35)%
	1S (抱箍式)	± (6.4 × 0.4 / X + 0.35)%
	2S 延长 (抱箍式)	± (0.63 × 0.4 / X + 0.35)%

注) *1: 在 URV ≥ 0 和 LRV ≥ 0 的范围内

环境温度

正常工作范围

防水、防尘	FM 隔爆 TIIS 防爆 KCs 隔爆 NEPSI 隔爆 (Ex d II CT4,5)	NEPSI 隔爆 (Ex d II CT6)
-10°C ~ +70°C	-10°C ~ +60°C	-10°C ~ +40°C

运输和贮藏温度

-10°C ~ +80°C
(-J 时为 15~35°C)

接液部分的温度范围

防水、防尘	FM 隔爆 TIIS 防爆 KCs 隔爆 NEPSI 隔爆 (Ex d II CT4)	NEPSI 隔爆 (Ex d II CT5)	NEPSI 隔爆 (Ex d II CT6)
-10°C ~ +121°C	-10°C ~ +110°C	-10°C ~ +95°C	-10°C ~ +80°C

蒸汽清洗过程中为 150°C 下 60 分钟。

环境湿度

5 ~ 100% RH

材 质

封入液
• 丙二醇

接液部分

膜片
SUS316L
其它
SUS316L

壳 体
铝合金

重 量

约 1.2 kg

过程连接

- IDF 1S 抱箍式
- IDF 1½S 抱箍式
- IDF 2S 抱箍式

有关其他规格, 请参见技术规格书。

型号选择

智能压力变送器 PTG7XS

过程管线连接: 抱箍式

测量量程: 10~100 kPa , 40~400 kPa, 0.2~2 MPa

型号构成: 基本型号 - 选择 - 选项 1- 选项 2

		基本型号	选择	选项 1	选项 2
产品说明	表压变送器: 带 SFN 通信功能的抱箍式	PTG71S			
	表压变送器: 带 HART5 通信功能的抱箍式	PTG72S			
		-			
防护类型	防水 / 防滴水结构、电气导线管口规格 G1/2	G			
	防水和防尘: IEC IP67 电气连接: 1/2 NPT	N			
	TIIS 耐压油入防爆 (耐压填料式电缆填料函)、 电气导线管口规格 G1/2	A			
	FM 防爆 电气连接: 1/2 NPT	D			
	NEPSI 防爆 电气连接: 1/2 NPT	L			
	KCs 隔爆 / G1/2	J			
	KCs 隔爆 / 1/2NPT	K			
测量量程	10 ~ 100 kPa (0.101 ~ 1.019 kgf/cm ²)*1	3			
	40~400 kPa (0.408~4.07 kgf/cm ²)	4			
	0.2~2 MPa (2.04~20.3 kgf/cm ²)	5			
材质 膜片 / 其它接液部 / 封入液	SUS316L/SUS316L/ 丙二醇		CB		
过程连接	IDF 1S 抱箍式卫生型			AH2X	
	IDF1 1/2S 抱箍式卫生型			AH3X	
	IDF 2S 抱箍式卫生型			AH4X	
	IDF2S 金属环 50mm 突出抱箍式 (带硅胶垫片)			AH42	
	IDF2S 金属环 50mm 突出抱箍式 (带 EPDM 垫片)			AH4A	
选项 1			-		
无选择				X	
内置数字表头				M	
防腐涂层				B	
接液部分表面处理	耐动压型 *1, *2			F	
	耐脉冲型 *3			J	
	禁油处理			G	
	禁水和禁油处理			H	
	电解磨光			K	
	钝化层处理			W	
选项 2				-	
无选择					X
测试报告					1
材料证书					2
耐压测试					4
强度计算表 (JIS)					5
溯源性证书					6
非 SI 单位					F
安装支架					H
禁油处理					J
空气释放口内置型 *4,*5					N
禁油禁水处理证明					P
箱体桩架 *1					S

注) *1 过程连接不能选择 IDF1S 金属环。

*2 除过程连接 IDF1S 外的精度使用标记值, 环境温度特性应为标记值的 3.5 倍。

*3 只有过程连接 IDF2S (闪光灯) 的精度为标记值的 1.5 倍, 环境温度特性为标记值的 6 倍。此外, 环境温度范围为 10 ~ 45°C, 接液部件的温度范围为 10 ~ 45°C。

*4 不能与防爆结构进行组合。阀体结构型号: 必须选择 G 或 N。

*5 附加规格 1: 必须选择 M (带内置数字指示器)。

选定设备时的注意事项

如果在以下位置安装标准规格的设备，可能造成机械故障。因此，请使用耐动压型及耐脉冲型设备。

- 推荐使用耐动压型设备的位置
 1. 批处理过程中反复对本机施加过程动压的位置
(例：啤酒桶灌装机及内洗机)
 2. 箱体喷淋清洗直接接触到受压部位的位置
(例：锥形箱顶部)
 3. 对本机施加过程动压的其他位置
(例：弯管附近)
- 推荐使用耐脉冲型设备的位置
 1. 直接承受过程脉冲的位置
(例：转子泵出口)

外形尺寸

[mm]

结构材质

编号	说明	材质
1	外壳	铝合金
2	本体	SUS 316
3	接液部	SUS 316L (膜片: SUS 316L)

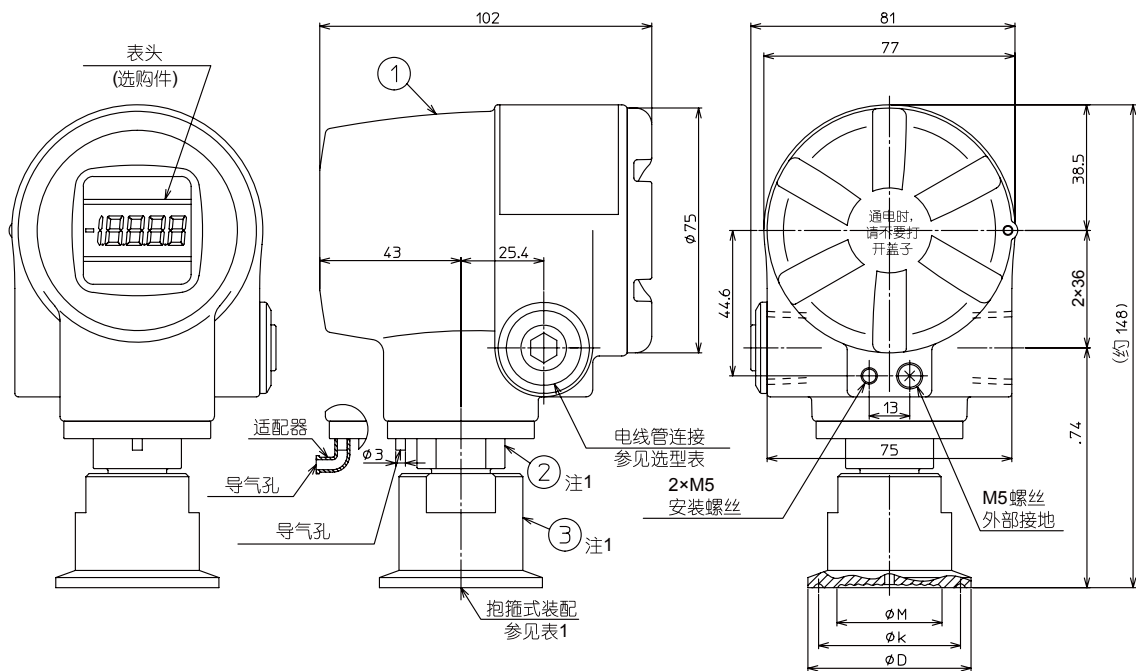
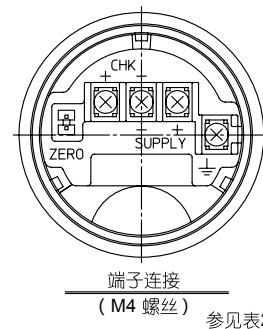


表1 (参见选型表)

编号		尺寸	卫生型尺寸	øD	øk	øM
额定值	装配					
A	H	2	IDF 1S	50.5	43.5	22
		3	IDF 1.5S	50.5	43.5	28
		4	IDF 2S	64	56.5	43

表2 端子

记号	端子
SUPPLY +, SUPPLY -	电源和输出信号
CHK +, CHK -	检查测量表
⊥	接地
ZERO	零点调整

注1. 请勿松开，松开将导致填充液泄漏

卫生型

(1 ½ 英寸, 2 英寸螺帽式)



测量量程 / 设定范围 / 耐过负荷

型号	测量量程	设定范围	耐过负荷	过程管线连接
PTG7_S-_3	10~100 kPa	-100~+100 kPa	200kPa	2S, 1½S
PTG7_S-_4	40~400 kPa	-100~+400 kPa	800 kPa 或螺帽额定值	
PTG7_S-_5	0.2~2 MPa	-0.1~+2 MPa	4 MPa 或螺帽额定值	

精度 / 温度效果

PTG7_S-_3 型

精度 *1	± 0.5% F.S. (100 kPa ≥ X ≥ 20 kPa) ± (0.5 × 20 / X)% F.S. (20 kPa ≥ X ≥ 2 kPa)	
每 30°C 的零飘 *1	2S (螺帽式)	± (2.4 × 40 / X + 0.35)%
	1.5S (螺帽式)	± (11.5 × 40 / X + 0.35)%

PTG7_S-_4 型

精度 *1	± 0.5% F.S. (400 kPa ≥ X ≥ 80 kPa) ± (0.5 × 80 / X)% F.S. (80 kPa ≥ X ≥ 40 kPa)	
每 30°C 的零飘 *1	2S (螺帽式)	± (1.3 × 80 / X + 0.35)%
	1.5S (螺帽式)	± (5.9 × 80 / X + 0.35)%

PTG7_S-_5 型

精度 *1	± 0.5% F.S. (2 MPa ≥ X ≥ 0.4 MPa) ± (0.5 × 0.4 / X)% F.S. (0.4 MPa ≥ X ≥ 0.2 MPa)	
每 30°C 的零飘 *1	2S (螺帽式)	± (0.58 × 0.4 / X + 0.35)%
	1.5S (螺帽式)	± (1.5 × 0.4 / X + 0.35)%

注) *1: 在 URV ≥ 0 和 LRV ≥ 0 的范围内

环境温度

正常工作范围

防水、防尘	FM 隔爆 TIIS 防爆 KCs 隔爆 NEPSI 隔爆 (Ex d II CT4,5)	NEPSI 隔爆 (Ex d II CT6)
-10°C ~ +70°C	-10°C ~ +60°C	-10°C ~ +40°C

运输和贮藏温度

-10°C ~ +80°C

接液部分的温度范围

防水、防尘	FM 隔爆 TIIS 防爆 KCs 隔爆 NEPSI 隔爆 (Ex d II CT4)	NEPSI 隔爆 (Ex d II CT5)	NEPSI 隔爆 (Ex d II CT6)
-10°C ~ +121°C	-10°C ~ +110°C	-10°C ~ +95°C	-10°C ~ +80°C

蒸汽清洗过程中为 150°C 下 60 分钟。

环境湿度

5 ~ 100% RH

材 质

封 入 液

- 丙二醇

接液部分

膜 片
SUS316L

其 它
SUS316L

壳 体
铝合金

重 量

- 1 ½ 英寸 : 约 1.4 kg
- 2 英寸 : 约 1.7 kg

过程连接

- IDF 1 ½S 螺帽式
- IDF 2S 螺帽式

有关其他规格, 请参见技术规格书。

型号选择

智能压力变送器 PTG7XS

过程连接: 螺帽式卫生型

测量量程: 10~100 kPa, 40~400 kPa, 0.2~2 MPa

型号构成: 基本型号 - 选择 - 选项 1 - 选项 2

基本型号		选择	选项 1	选项 2
产品说明	表压变送器: 带 SFN 通信功能的螺帽式	PTG71S		
	表压变送器: 带 HART5 通信功能的螺帽式	PTG72S		
		-		
防护类型	防水 / 防滴水结构、电气导线管口规格 G1/2	G		
	防水和防尘: IEC IP67	N		
	电气连接: 1/2 NPT			
	TIIS 耐压油入防爆 (耐压填料式电缆填料函)、 电气导线管口规格 G1/2	A		
	FM 防爆 电气连接: 1/2 NPT	D		
	NEPSI 防爆 电气连接: 1/2 NPT	L		
	KCs 隔爆 / G1/2	J		
	KCs 隔爆 / 1/2NPT	K		
测量量程	10 ~ 100 kPa (0.101 ~ 1.019 kgf/cm ²)	3		
	40~400 kPa (0.408~4.07 kgf/cm ²)	4		
	0.2~2 MPa (2.04~20.3 kgf/cm ²)	5		
材质 膜片 / 其它接液部 / 封入液	SUS316L/SUS316L/ 丙二醇		CB	
过程连接	IDF1 1/2S 抱箍式卫生型		AC3X	
	IDF 2S 抱箍式卫生型		AC4X	
选项 1			-	
无选择				X
内置数字表头				M
防腐涂层				B
接液部分表面处理	耐压型 *1			F
	耐脉冲型 *2			J
	禁油处理			G
	禁水和禁油处理			H
	电解磨光			K
	钝化层处理			W
选项 2				-
无选择				X
测试报告				1
材料证书				2
耐压测试				4
强度计算表 (JIS)				5
溯源性证书				6
非 SI 单位				F
安装支架				H
禁油处理				J
空气释放口内置型 *3,*4				N
禁油禁水处理证书				P

注) *1 除过程连接 IDF1S 外, 精度使用标记值, 环境温度特性应为标记值的 3.5 倍。

*2 只有过程连接 IDF2S (闪光灯) 的精度为标记值的 1.5 倍, 环境温度特性为标记值的 6 倍。此外, 环境温度范围为 10 ~ 45°C, 接触液体部件的温度范围为 10 ~ 45°C。

*3 不能与防爆结构进行组合。阀体结构型号: 必须选择 G 或 N。

*4 附加规格 1: 必须选择 M (带内置数字指示器)。

选定设备时的注意事项

如果在以下位置安装标准规格的设备，可能造成机械故障，因此，请使用耐动压型及耐脉冲型设备。

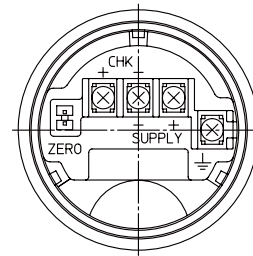
- 推荐使用耐动压型设备的位置
 1. 批处理过程中反复对本机施加过程动压的位置
(例：啤酒桶灌装机及内洗机)
 2. 储罐喷淋清洗直接接触到受压部位的位置
(例：锥形罐顶部)
 3. 对本机施加过程动压的其他位置
(例：弯管附近)
- 推荐使用耐脉冲型设备的位置
 1. 直接承受过程脉冲的位置
(例：转子泵出口)

外形尺寸

[mm]

结构材质

编号	说明	材质
1	外壳	铝合金
2	本体	SUS 316
3	接液部	SUS 316L



端子连接
(M4 螺丝) 参见表2

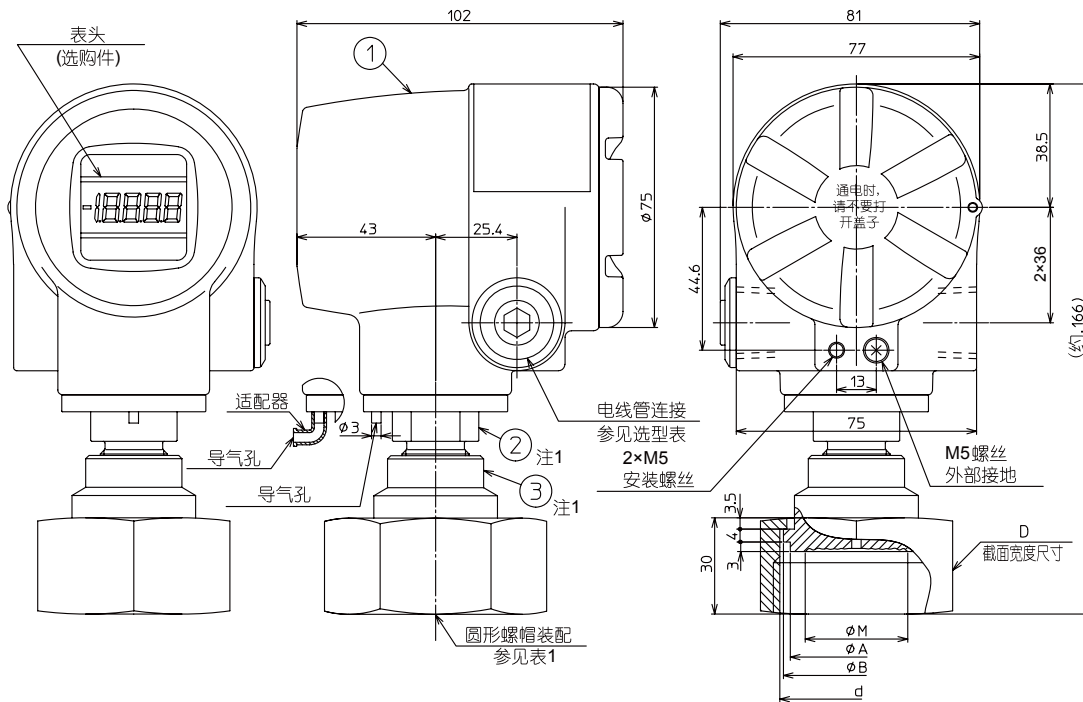


表1 (参见选型表)

额定值	编号		装配尺寸 (d)	D	φM	A	B
	装配	螺紋尺寸					
A	C	3	IDF 1.5S	60	28	42.7	47
		4	IDF 2S	75	43	56.2	60.5

表2 端子

记号	端子
SUPPLY +, SUPPLY -	电源和输出信号
CHK +, CHK -	检查测量表
⊕	接地
ZERO	零点调整

注1. 请勿松开，松开将导致填充液泄漏

带冷却延长段的卫生型

(1 英寸, 1 ½ 英寸, 2 英寸抱箍式)



测量量程 / 设定范围 / 耐过负荷

型号	测量量程	设定范围	耐过负荷	过程管线连接
PTG7_K-_3	20~100 kPa	-100~+100 kPa	200kPa	2S, 1.5S
PTG7_K-_4	40~400 kPa	-100~+400 kPa	800 kPa 或 螺帽额定值	2S, 1½S, 1S
PTG7_K-_5	0.2~2 MPa	-0.1~+2 MPa	4 MPa 或 螺帽额定值	

精度 / 温度效果

PTG7_K-_3 型

精度 *1	± 0.5% F.S. (100 kPa ≥ X ≥ 20 kPa) ± (0.5 × 20 / X)% F.S. (20 kPa ≥ X ≥ 2 kPa)	
每 30°C 的零飘 *1	2S (抱箍式)	± (2.5 × 40 / X + 0.35)%
	1.5S (抱箍式)	± (15.5 × 40 / X + 0.35)%

PTG7_K-_4 型

精度 *1	± 0.5% F.S. (400 kPa ≥ X ≥ 80 kPa) ± (0.5 × 80 / X)% F.S. (80 kPa ≥ X ≥ 40 kPa)	
每 30°C 的零飘 *1	2S (抱箍式)	± (1.4 × 80 / X + 0.35)%
	1.5S (抱箍式)	± (7.9 × 80 / X + 0.35)%
	1S (抱箍式)	± (38.4 × 80 / X + 0.35)%

PTG7_K-_5 型

精度 *1	± 0.5% F.S. (2 MPa ≥ X ≥ 0.4 MPa) ± (0.5 × 0.4 / X)% F.S. (0.4 MPa ≥ X ≥ 0.2 MPa)	
每 30°C 的零飘 *1	2S (抱箍式)	± (0.6 × 0.4 / X + 0.35)%
	1.5S (抱箍式)	± (1.9 × 0.4 / X + 0.35)%
	1S (抱箍式)	± (8.0 × 0.4 / X + 0.35)%

注) *1: 在 URV ≥ 0 和 LRV ≥ 0 的范围内

环境温度

正常工作范围

防水、防尘	FM 隔爆 TIIIS 防爆 NEPSI 隔爆 (Ex d II CT4,5)	NEPSI 隔爆 (Ex d II CT6)
-10°C ~ +70°C	-10°C ~ +60°C	-10°C ~ +40°C

运输和贮藏温度

-10 ~ +70°C

接液部分的温度范围

防水、防尘	FM 隔爆 TIIIS 防爆 NEPSI 隔爆 (Ex d II CT4)	NEPSI 隔爆 (Ex d II CT5)	NEPSI 隔爆 (Ex d II CT6)
-10°C ~ +150°C	-10°C ~ +110°C	-10°C ~ +95°C	-10°C ~ +80°C

环境湿度

5 ~ 100% RH

材 质

封 入 液

- 丙二醇

接液部分

膜片

SUS316L

其它

SUS316L

壳 体

铝合金

重 量

约 1.4 kg

过程连接

- IDF 1S 抱箍式
- IDF 1.5S 抱箍式
- IDF 2S 抱箍式

有关其他规格, 请参见技术规格书。

型号选择

智能压力变送器 PTG7XK

过程连接: 带冷却延长段的抱箍式卫生型

测量量程: 20~100 kPa, 40~400 kPa, 0.2~2 MPa

型号构成: 基本型号 - 选择 - 选项 1 - 选项 2

基本型号		选择	选项 1	选项 2
产品说明	表压变送器: 带 SFN 通信功能的抱箍式 PTG71K 表压变送器: 带 HART5 通信功能的抱箍式 PTG72K			
防护类型	防水、防滴水结构、电气导线管连接规格 G1/2 G 防水和防尘: IEC IP67 N 电气连接: 1/2 NPT TIIS 耐压油入防爆 (耐压填料式电缆填料函)、 电气导线管连接规格 G1/2 A FM 防爆 D 电气连接: 1/2 NPT NEPSI 防爆 L 电气连接: 1/2 NPT			
测量量程	20~ 100 kPa (0.203 ~ 1.019 kgf/cm ²) (1S 不可用) 3 40~400 kPa (0.408~4.07 kgf/cm ²) 4 0.2~2 MPa (2.04~20.3 kgf/cm ²) 5			
材质 膜片 / 其它接液部 / 封入液	SUS316L/SUS316L/ 丙二醇	CB		
过程连接	IDF 1 S 抱箍式卫生型 AH2X IDF 1 1/2S 抱箍式卫生型 AH3X IDF 2S 抱箍式卫生型 AH4X			
选项 1			-	
无选择			X	
内置数字表头			M	
防腐涂层			B	
接液部分表面处理	禁油处理 G 禁水和禁油处理 H 电解磨光 K 钝化层处理 W			
选项 2				-
无选择				X
测试报告				1
材料证书				2
耐压测试				4
强度计算表 (JIS)				5
溯源性证书				6
非 SI 单位				F
安装支架				H
禁油处理				J
空气释放口内置型 *1*2				N
禁油、禁水处理证书				P

注) *1 不能与防爆结构进行组合。阀体结构型号: 必须选择 G 或 N。

*2 附加规格 1: 必须选择 M (带内置数字指示器)。

选定设备时的注意事项

以下位置可能发生机械故障，因此，即使压力和温度符合本机规格，也请勿使用本机。

1. 批处理过程中反复对本机施加过程动压的位置
(例：啤酒桶灌装机及内洗机)
2. 箱体喷淋清洗直接接触到受压部位的位置
(例：锥形箱顶部)
3. 对本机施加过程动压的其他位置
(例：弯管附近)
4. 直接承受过程脉冲的位置
(例：转子泵出口)

外形尺寸

[mm]

结构材质

编号	说明	材质
1	外壳	铝合金
2	本体	SUS 316
3	毛细管组件	SUS 316
4	接液部	SUS 316L

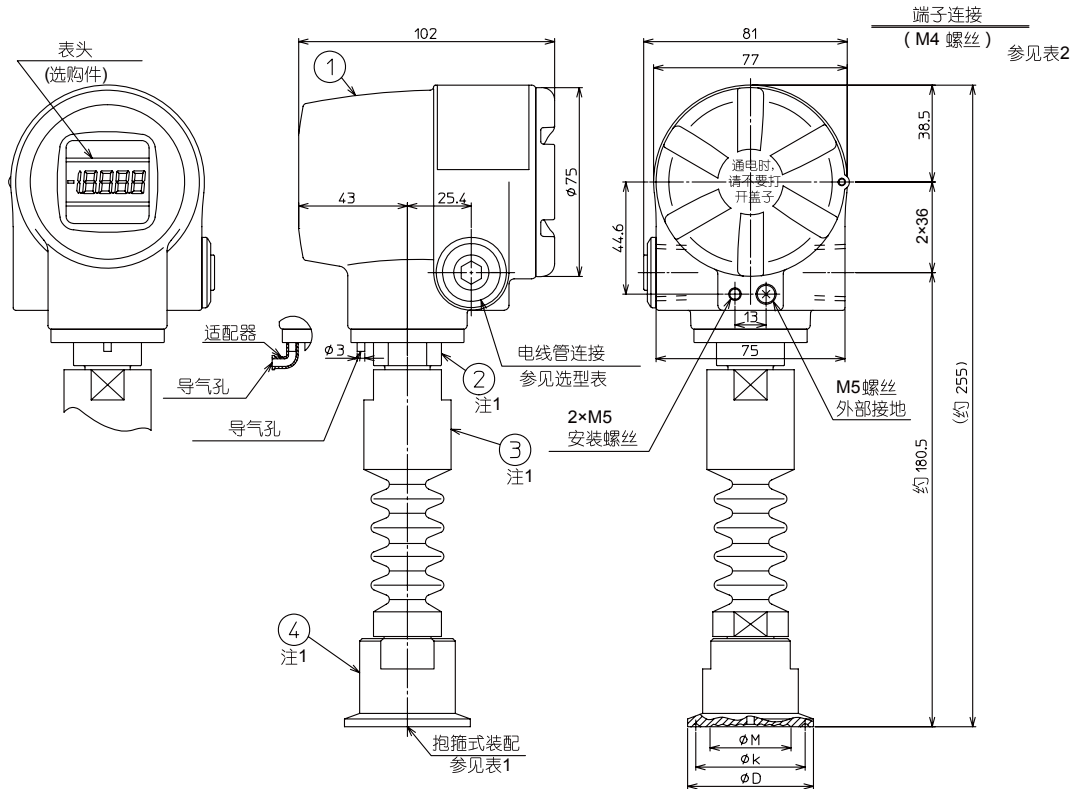
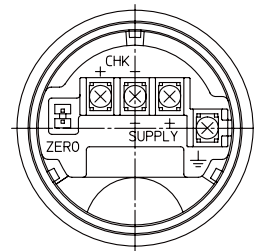


表1 (参见选型表)

编号	额定值	装配	尺寸	卫生型尺寸			
				∅D	∅k	∅M	
A	H		2	IDF 1S	50.5	43.5	22
			3	IDF 1.5S			28
			4	IDF 2S	64	56.5	43

表2 端子

记号	端子
SUPPLY +, SUPPLY -	电源和输出信号
CHK +, CHK -	检查测量表
⊥	接地
ZERO	零点调整

注1. 请勿松开，松开将导致填充液泄漏

带冷却延长段的卫生型

(1.5 英寸, 2 英寸螺帽式)



测量量程 / 设定范围 / 耐过负荷

型号	测量量程	设定范围	耐过负荷	过程管线连接
PTG7_K-3	20~100 kPa	-100~+100 kPa	200kPa	2S, 1.5S
PTG7_K-4	40~400 kPa	-100~+400 kPa	800 kPa 或螺帽额定值	
PTG7_K-5	0.2~2 MPa	-0.1~+2 MPa	4 MPa 或螺帽额定值	

精度 / 温度效果

PTG7_K-3 型

精度 *1	± 0.5% F.S. (100 kPa ≥ X ≥ 20 kPa) ± (0.5 × 20 / X)% F.S. (20 kPa ≥ X ≥ 2 kPa)	
每 30°C 的零飘 *1	2S (螺帽式)	± (2.5 × 40 / X + 0.35)%
	1.5S (螺帽式)	± (15.5 × 40 / X + 0.35)%

PTG7_K-4 型

精度 *1	± 0.5% F.S. (400 kPa ≥ X ≥ 80 kPa) ± (0.5 × 80 / X)% F.S. (80 kPa ≥ X ≥ 40 kPa)	
每 30°C 的零飘 *1	2S (螺帽式)	± (1.4 × 80 / X + 0.35)%
	1.5S (螺帽式)	± (7.9 × 80 / X + 0.35)%

PTG7_K-5 型

精度 *1	± 0.5% F.S. (2 MPa ≥ X ≥ 0.4 MPa) ± (0.5 × 0.4 / X)% F.S. (0.4 MPa ≥ X ≥ 0.2 MPa)	
每 30°C 的零飘 *1	2S (螺帽式)	± (0.6 × 0.4 / X + 0.35)%
	1.5S (螺帽式)	± (1.9 × 0.4 / X + 0.35)%

注) *1: 在 URV ≥ 0 和 LRV ≥ 0 的范围内

环境温度

正常工作范围

防水、防尘	FM 隔爆 TIIS 防爆 NEPSI 隔爆 (Ex d II CT4,5)	NEPSI 隔爆 (Ex d II CT6)
-10°C ~ +70°C	-10°C ~ +60°C	-10°C ~ +40°C

运输和贮藏温度

-10 ~ +70°C

接液部分的温度范围

防水、防尘	FM 隔爆 TIIS 防爆 NEPSI 隔爆 (Ex d II CT4)	NEPSI 隔爆 (Ex d II CT5)	NEPSI 隔爆 (Ex d II CT6)
-10°C ~ +150°C	-10°C ~ +110°C	-10°C ~ +95°C	-10°C ~ +80°C

环境湿度

5 ~ 100% RH

材 质

封入液

- 丙二醇

接液部分

膜片

SUS316L

其它

SUS316L

壳 体

铝合金

重 量

- 1.5 英寸 : 约 1.6 kg
- 2 英寸 : 约 1.9 kg

过程连接

- IDF 1.5S 螺帽式
- IDF 2S 螺帽式

有关其他规格, 请参见技术规格书。

型号选择

智能压力变送器 PTG7XK

过程连接: 带冷却延长段的螺帽式卫生型

测量量程: 20~100 kPa, 40~400 kPa, 0.2~2 MPa

型号构成: 基本型号 - 选择 - 选项 1 - 选项 2

基本型号		选择	选项 1	选项 2
产品说明	表压变送器: 带 SFN 通信功能的冷却延长段螺帽式	PTG71K		
	表压变送器: 带 HART5 通信功能的冷却延长段的螺帽式	PTG72K		
		-		
防护类型	防水、防滴水结构、电气导线管接口规格 G1/2	G		
	防水和防尘: IEC IP67 电气连接: 1/2 NPT	N		
	TIIS 耐压油入防爆 (耐压填料式电缆填料函)、 电气导线管接口规格 G1/2	A		
	FM 防爆 电气连接: 1/2 NPT	D		
	NEPSI 防爆 电气连接: 1/2 NPT	L		
测量量程	20~100 kPa (0.203~1.019 kgf/cm ²)	3		
	40~400 kPa (0.408~4.07 kgf/cm ²)	4		
	0.2~2 MPa (2.04~20.3 kgf/cm ²)	5		
材质 膜片 / 其它接液部 / 封入液	SUS316L/SUS316L/ 丙二醇		CB	
过程连接	IDF 1.5S 抱箍式卫生型		AC3X	
	IDF 2S 抱箍式卫生型		AC4X	
选项 1			-	
无选择				X
内置数字表头				M
防腐涂层				B
接液部分表面处理	禁油处理			G
	禁水和禁油处理			H
	电解磨光			K
	钝化层处理			W
选项 2				-
无选择				X
测试报告				1
材料证书				2
耐压测试				4
强度计算表 (JIS)				5
溯源性证书				6
非 SI 单位				F
安装支架				H
禁油处理				J
空气释放口内置型 *1*2				N
禁油、禁水处理证书				P

注) *1 不能与防爆结构进行组合。阀体结构型号: 必须选择 G 或 N。

*2 附加规格 1: 必须选择 M (带内置数字指示器)。

选定设备时的注意事项

以下位置可能发生机械故障，因此，即使压力和温度符合本机规格，也请勿使用本机。

1. 批处理过程中反复对本机施加过程动压的位置
(例：啤酒桶灌装及内洗机)
2. 箱体喷淋清洗直接接触到受压部位的位置
(例：锥形箱顶部)
3. 对本机施加过程动压的其他位置
(例：弯管附近)
4. 直接承受过程脉冲的位置
(例：转子泵出口)

外形尺寸

[mm]

结构材质

编号	说明	材质
1	外壳	铝合金
2	本体	SUS 316
3	毛细管组件	SUS 316
4	接液部	SUS 316L

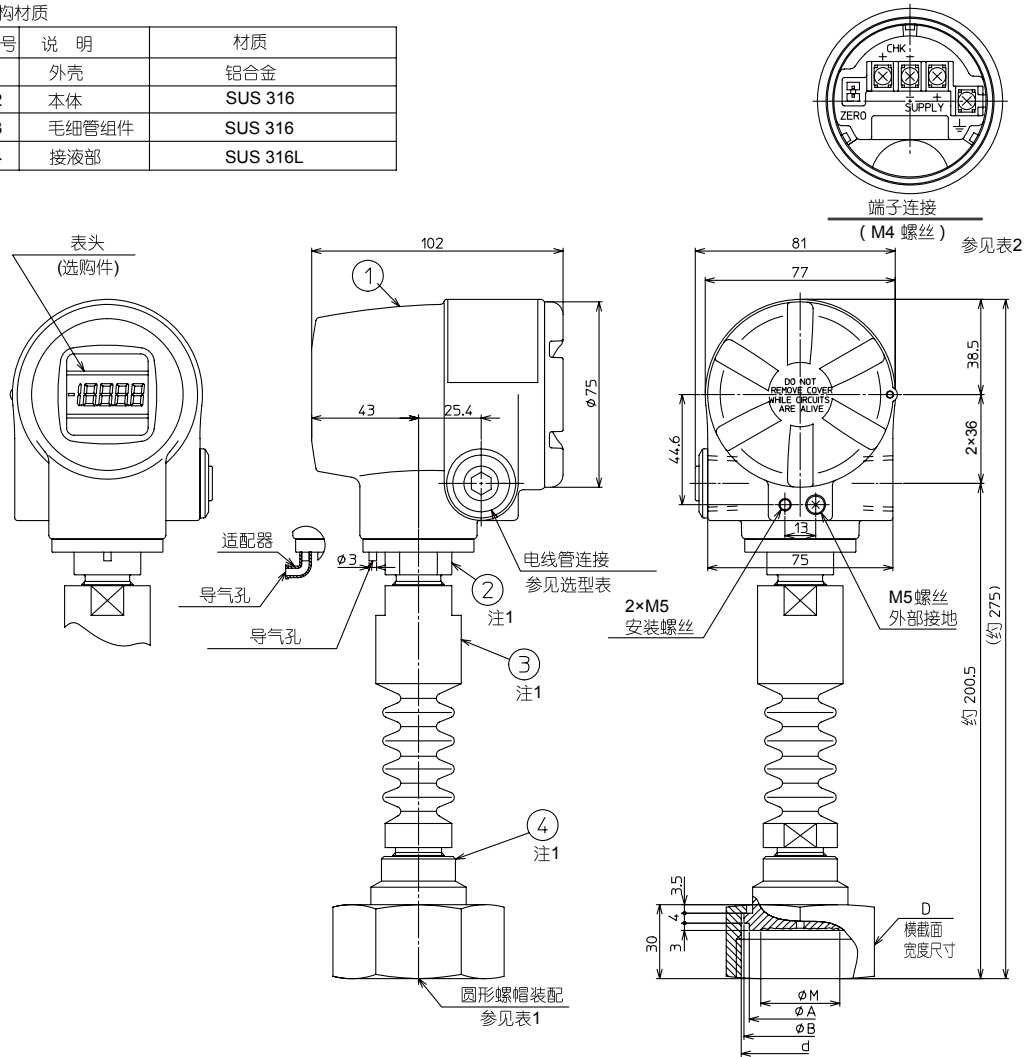


表1 (参见选型表)

额定值	编号	装配 螺纹尺寸	装配 尺寸 (d)	D	ϕM	A	B
A	C	3	IDF 1.5S	60	28	42.7	47
		4	IDF 2S	75	43	56.2	60.5

表2 端子

记号	端子
SUPPLY +, SUPPLY -	电源和输出信号
CHK +, CHK -	检查测量表
\perp	接地
ZERO	零点调整

注1. 请勿松开，松开将导致填充液泄漏

运传毛细管的卫生型

(1.5 英寸, 2 英寸抱箍式)



测量量程 / 设定范围 / 耐过负荷

型号	测量量程	设定范围	耐过负荷	过程管线连接
PTG7_T-3	10~100 kPa	-100~+100 kPa	200kPa	2S
PTG7_T-4	40~400 kPa	-100~+400 kPa	800 kPa 或抱箍式额定值	2S, 1.5S
PTG7_T-5	0.2~2 MPa	-0.1~+2 MPa	4 MPa 或抱箍式额定值	

精度 / 温度效果

PTG7_T-3 型

精度 *1	$\pm 0.5\%$ F.S. (100 kPa $\geq X \geq 20$ kPa) $\pm (0.5 \times 20 / X)\%$ F.S. (20 kPa $\geq X \geq 2$ kPa)
每 30°C 的零飘 *1	2S (抱箍式) $\pm (11.5 \times 40 / X + 0.35)\%$

PTG7_T-4 型

精度 *1	$\pm 0.5\%$ F.S. (400 kPa $\geq X \geq 80$ kPa) $\pm (0.5 \times 80 / X)\%$ F.S. (80 kPa $\geq X \geq 40$ kPa)
每 30°C 的零飘 *1	2S (抱箍式) $\pm (5.9 \times 80 / X + 0.35)\%$
	1.5S (抱箍式) $\pm (33.9 \times 80 / X + 0.35)\%$

PTG7_T-5 型

精度 *1	$\pm 0.5\%$ F.S. (2 MPa $\geq X \geq 0.4$ MPa) $\pm (0.5 \times 0.4 / X)\%$ F.S. (0.4 MPa $\geq X \geq 0.2$ MPa)
每 30°C 的零飘 *1	2S (抱箍式) $\pm (1.5 \times 0.4 / X + 0.35)\%$
	1.5S (抱箍式) $\pm (7.1 \times 0.4 / X + 0.35)\%$

注) *1: 在 URV ≥ 0 和 LRV ≥ 0 的范围内

环境温度

正常工作范围

防水、防尘	FM 隔爆 TIIS 防爆 NEPSI 隔爆 (Ex d II CT4,5)	NEPSI 隔爆 (Ex d II CT6)
IDF 1.5S	-5°C ~ +55°C	-5°C ~ +40°C
IDF 2S	-5°C ~ +60°C	-5°C ~ +40°C

运输和贮藏温度

-5 ~ +50°C

接液部分的温度范围

防水、防尘	FM 隔爆 TIIS 防爆 NEPSI 隔爆 (Ex d II CT4)	NEPSI 隔爆 (Ex d II CT5)	NEPSI 隔爆 (Ex d II CT6)
-5°C ~ +121°C	-5°C ~ +110°C	-5°C ~ +95°C	-5°C ~ +80°C

蒸汽清洗过程中为 150°C 下 60 分钟。

环境湿度

5 ~ 100% RH

材 质

封入液

- 丙二醇

接液部分

膜片

SUS316L

其它

SUS316L

壳 体

铝合金

重 量

约 1.8 kg (细管长度 3 m)

过程连接

- IDF 1.5S 抱箍式

- IDF 2S 抱箍式

有关其他规格, 请参见技术规格书。

型号选择

智能压力变送器 PTG7XT

过程管线连接: 远传毛细管的抱箍式卫生型

测量量程: 10 ~ 100 kPa, 40 ~ 400 kPa, 0.2 ~ 2 MPa

型号构成: 基本型号 - 选择 - 选项 1- 选项 2

基本型号		选择	选项 1	选项 2
产品说明	表压变送器: 带 SFN 通信功能和远传毛细管抱箍式	PTG71T		
	表压变送器: 带 HART5 通信功能和远传毛细管抱箍式	PTG72T		
防护类型	防水、防滴水结构、电气导线管接口规格 G1/2	G		
	防水和防尘: IEC IP67	N		
	电气连接: 1/2 NPT			
	TIIS 耐压油入防爆 (耐压填料式电缆填料函)、 电气导线管接口规格 G1/2	A		
	FM 防爆 电气连接: 1/2 NPT	D		
	NEPSI 防爆 电气连接: 1/2 NPT	L		
测量量程	10~100 kPa (0.101~1.019 kgf/cm ²) (仅用于过程管线连接 2S)	3		
	40~400 kPa (0.408~4.07 kgf/cm ²)	4		
	0.2~2 MPa (2.04~20.3 kgf/cm ²)	5		
材质 膜片 / 其它接液部 / 封入液	SUS316L/SUS316L/ 丙二醇		CB	
过程连接	IDF 1.5S 抱箍式卫生型		AH3X	
	IDF 2S 抱箍式卫生型		AH4X	
毛细管长度	1 m (带毛细管护套)		E	
	3 m (带毛细管护套)		G	
	5 m (带毛细管护套)		J	
选项 1			-	
无选择				X
内置数字表头				M
防腐涂层				B
接液部分表面处理	禁油处理			G
	禁水和禁油处理			H
	电解磨光			K
	钝化层处理			W
选项 2				-
无选择				X
测试报告				1
材料证书				2
耐压测试				4
强度计算表 (JIS)				5
溯源性证书				6
非 SI 单位				F
安装支架				H
禁油处理				J
空气释放口内置型 *1*2				N
禁油禁水处理证书				P

注) *1 不能与防爆结构进行组合。阀体结构型号: 必须选择 G 或 N。

*2 附加规格 1: 必须选择 M (带内置数字指示器)。

外形尺寸

[mm]

结构材质

编号	说明	材质
1	外壳	铝合金
2	本机	SUS 316
3	毛细管组件	SUS 304(烯烃套)
4	接液部	SUS 316L

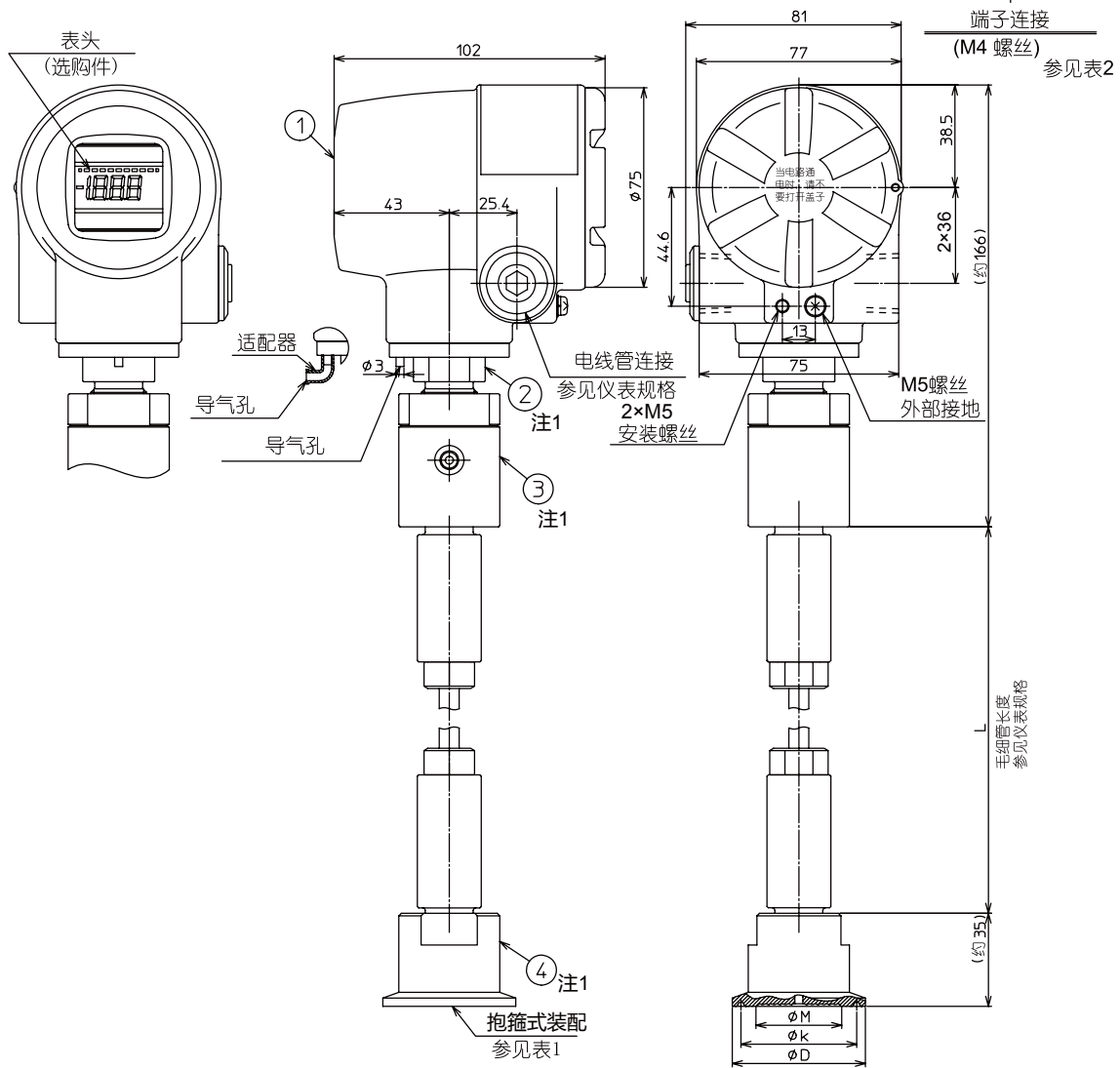
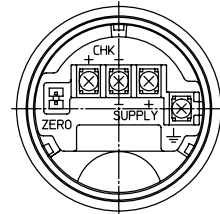


表1 (参见仪表规格)

额定值	型号		卫生型尺寸	φD	φk	φM
	装配	尺寸				
A	H	2	IDF 1S	50.5	43.5	22
		3	IDF 1.5S			
		4	IDF 2S	64	56.5	43

表2 端子

符号	端子
SUPPLY +, SUPPLY -	电源和输出信号
CHK+, CHK-	检查测量表
⊥	接地
ZERO	零点调整

注1. 请勿松开, 松开将导致填充液泄漏

远传毛细管的卫生型

(1 英寸, 2 英寸螺帽式)



测量量程 / 设定范围 / 耐过负荷

型号	测量量程	设定范围	耐过负荷	过程管线连接
PTG7_T-3	10~100 kPa	-100~+100 kPa	200kPa	2S
PTG7_T-4	40~400 kPa	-100~+400 kPa	800 kPa 或 螺帽额定值	2S, 1.5S
PTG7_T-5	0.2~2 MPa	-0.1~+2 MPa	4 MPa 或 螺帽额定值	

精度 / 温度效果

PTG7_T-3 型

精度 *1	± 0.5% F.S. (100 kPa ≥ X ≥ 20 kPa) ± (0.5 × 20 / X)% F.S. (20 kPa ≥ X ≥ 2 kPa)	
每 30°C 的零飘 *1	2S (螺帽式)	± (11.5 × 40 / X + 0.35)%

PTG7_T-4 型

精度 *1	± 0.5% F.S. (400 kPa ≥ X ≥ 80 kPa) ± (0.5 × 80 / X)% F.S. (80 kPa ≥ X ≥ 40 kPa)	
每 30°C 的零飘 *1	2S (螺帽式)	± (5.9 × 80 / X + 0.35)%
	1.5S (螺帽式)	± (33.9 × 80 / X + 0.35)%

PTG7_T-5 型

精度 *1	± 0.5% F.S. (2 MPa ≥ X ≥ 0.4 MPa) ± (0.5 × 0.4 / X)% F.S. (0.4 MPa ≥ X ≥ 0.2 MPa)	
每 30°C 的零飘 *1	2S (螺帽式)	± (1.5 × 0.4 / X + 0.35)%
	1.5S (螺帽式)	± (7.1 × 0.4 / X + 0.35)%

注) *1: 在 URV ≥ 0 和 LRV ≥ 0 的范围内

环境温度

正常工作范围

防水、防尘	FM 隔爆 TIIS 防爆 NEPSI 隔爆 (Ex d II CT4,5)	NEPSI 隔爆 (Ex d II CT6)
IDF 1.5S	-5°C ~ +55°C	-5°C ~ +40°C
IDF 2S	-5°C ~ +60°C	-5°C ~ +40°C

运输和贮藏温度

-5 ~ +50°C

接液部分的温度范围

防水、防尘	FM 隔爆 TIIS 防爆 NEPSI 隔爆 (Ex d II CT4)	NEPSI 隔爆 (Ex d II CT5)	NEPSI 隔爆 (Ex d II CT6)
-5°C ~ +121°C	-5°C ~ +110°C	-5°C ~ +95°C	-5°C ~ +80°C

蒸汽清洗过程中为 150°C 下 60 分钟。

环境湿度

5 ~ 100% RH

材 质

封入液

- 丙二醇

接液部分

膜片

SUS316L

其它

SUS316L

壳 体

铝合金

毛细管护套管

烯烃

重 量

约 2.3 kg (毛细管长度 3 m)

过程连接

- IDF 1.5S 螺帽式
- IDF 2S 螺帽式

有关其他规格, 请参见技术规格书。

型号选择

智能压力变送器 PTG7XT

过程连接: 远传毛细管的螺帽式卫生型

测量量程: 10 ~ 100kPa, 40 ~ 400kPa, 0.2 ~ 2MPa

型号构成: 基本型号 - 选择 - 选项 1 - 选项 2

基本型号		选择	选项 1	选项 2
产品说明	表压变送器: 带 SFN 通信功能和远传毛细管螺帽式	PTG71T		
	表压变送器: 带 HART 通信功能和带毛细管的螺帽式	PTG72T		
		-		
防护类型	防水、防滴水结构、电气导线管接口规格 G1/2	G		
	防水和防尘: IEC IP67 电气连接: 1/2 NPT	N		
	TIIS 耐压油入防爆 (耐压填料式电缆填料函)、 电气导线管接口规格 G1/2	A		
	FM 防爆 电气连接: 1/2 NPT	D		
	NEPSI 防爆 电气连接: 1/2 NPT	L		
测量量程	10~ 100 kPa (0.101 ~ 1.019 kgf/cm ²)	3		
	40~400 kPa (0.408~4.07 kgf/cm ²)	4		
	0.2~2 MPa (2.04~20.3 kgf/cm ²)	5		
材质 膜片 / 其它接液部 / 封入液	SUS316L/SUS316L/ 丙二醇	CB		
过程连接	IDF 1.5S 抱箍式卫生型	AC3X		
	IDF 2S 抱箍式卫生型	AC4X		
毛细管长度	1 m (带毛细管护套)	E		
	3 m (带毛细管护套)	G		
	5 m (带毛细管护套)	J		
选项 1			-	
无选择				X
内置数字表头				M
防腐涂层				B
接液部分表面处理	禁油处理			G
	禁水和禁油处理			H
	电解磨光			K
	钝化层处理			W
选项 2				-
无选择				X
测试报告				1
材料证书				2
耐压测试				4
强度计算表 (JIS)				5
溯源性证书				6
非 SI 单位				F
安装支架				H
禁油处理				J
空气释放口内置型 *1*2				N
禁油、禁水处理证书				P

注) *1 不能与防爆结构进行组合。阀体结构型号: 务必选择 G 或 N。

*2 附加规格 1: 务必选择 M (带内置数字指示器)。

外形尺寸

[mm]

结构材质

编号	说明	材质
1	外壳	铝合金
2	本体	SUS 316
3	毛细管组件	SUS 304(烧蚀套)
4	接液部	SUS 316L

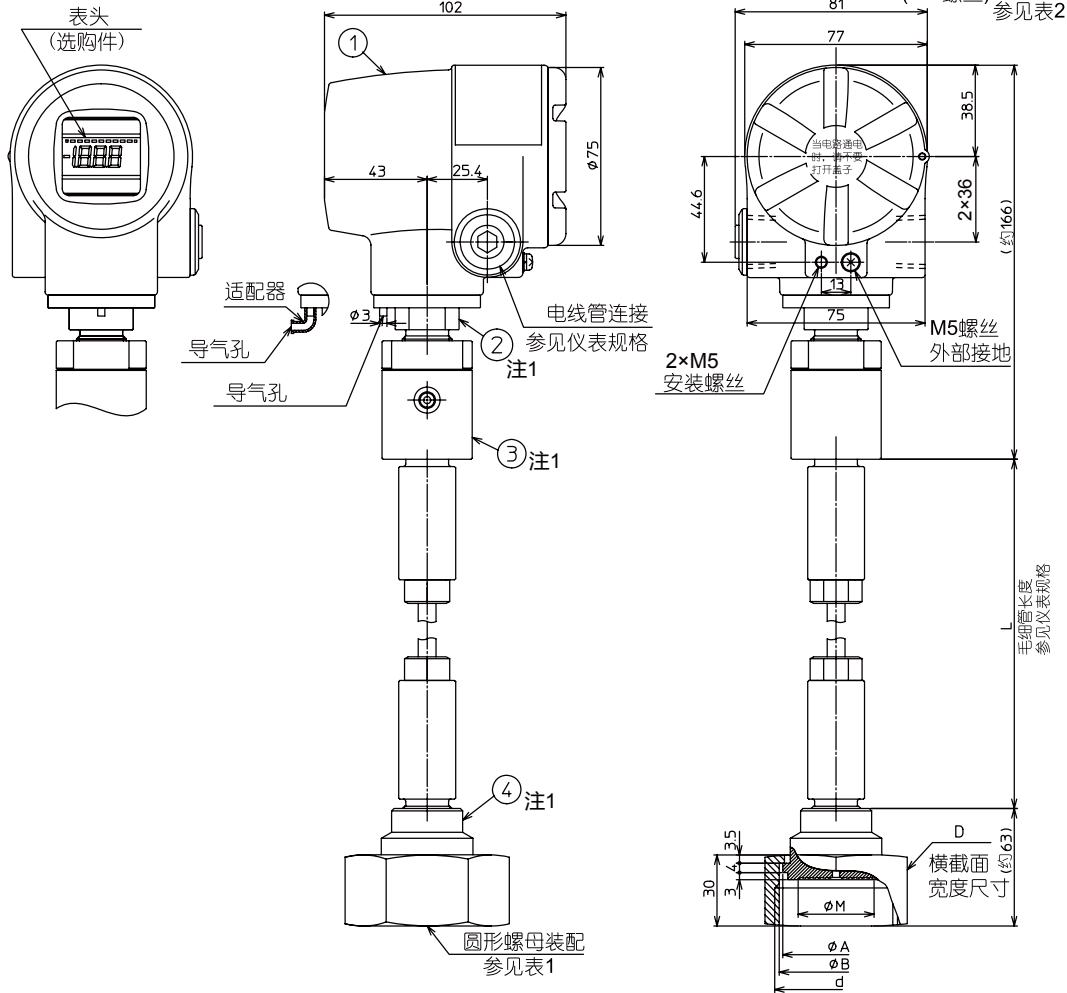
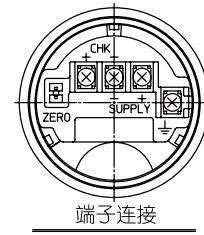


表1 (参见仪表规格)

型号		装配尺寸(d)		D	φM	A	B
额定值	装配	尺寸	尺寸(d)	D	φM	A	B
A	C	3	IDF 1.5S	60	32	42.7	28
		4	IDF 2S	75	52	56.2	43

表2 端子

记号	端子
SUPPLY +, SUPPLY -	电源和输出信号
CHK+, CHK-	检查测量表
⏏	接地
ZERO	零点调整

在订购及使用产品之际，请务必登入以下网站，浏览“关于订购与使用的承诺事项”。

<https://www.azbil.com/cn/products/factory/order.html>

阿自倍尔株式会社

<https://www.azbil.com>

azbil

上海阿自倍尔控制仪表有限公司

上海市徐汇区宜山路 700 号 B2 栋 8 楼

电话：021-68732581 68732582 68732583

传真：021-68735966

邮编：200233

<https://sacn.azbil.com.cn>