

azbil

**空气过滤
减压阀
型号：KZ03**

使用说明书



阿自倍尔株式会社

注 意

- 请将本说明书交实际使用、管理本产品的有关人员阅读、保管。
- 版权所有，非经许可，不得复制、转载。本说明书的内容有变更时恕不另行通知。
- 如发现本说明书内容有误或不完善之处，敬请与敝公司联系、予以指教为盼。
- 对由于用户使用不当而造成的不良后果恕难负责，敬请谅解。

1: 概 述.....	1
2: 工作原理 (参见第 2 页上的图)	1
3: 结 构.....	2
4: 标准规格.....	3
5: 维 护.....	3
6: 型号选择.....	4
7: 尺寸及安装.....	5
8: 用 途.....	6

1：概 述

KZ03 型空气过滤减压阀可过滤供气并调节输入压力，可用于各种气动设备。



KZ03-1 140 kPa (带可选压力计的图例)



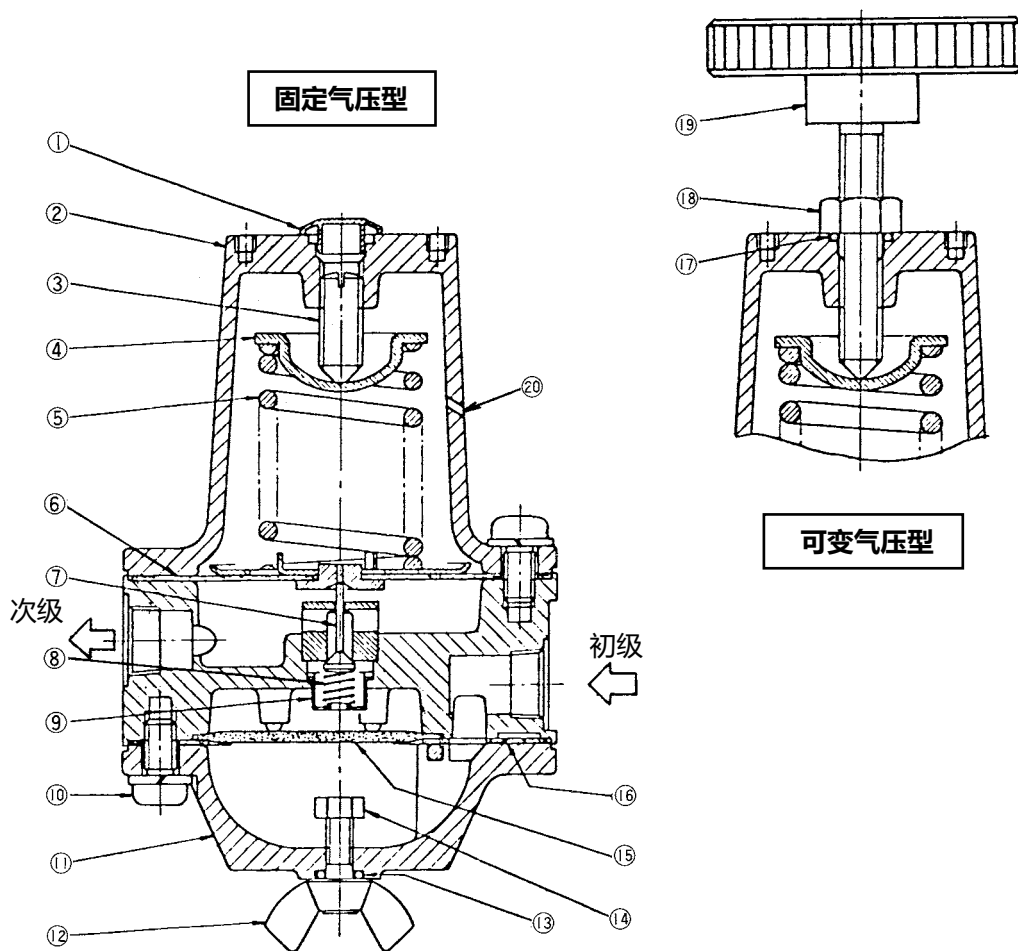
可变气压输出的 KZ03-2 (最大 400kPa)
可变气压输出的 KZ03-3 (最大 700kPa)

~注 在 KZ03-3 阀体上用永固油墨印有数字“7”，以便与 KZ03-2 区别开来。

2：工作原理 (参见第 2 页上的图)

从初级空气入口进入的空气通过滤网 (15)，过滤掉杂质。空气继续流入次级空气侧直到次级压力与设定弹簧 (5) 达到平衡并关闭提升阀 (7)。如果次级压力升高并超出了设定压力，隔膜 (6) 将升高，使多余的空气通过提升阀与座环之间的空隙排放至放气孔。

3 : 结 构



编号	零件	材料	数量
1	阀帽	尼龙 6	1
2	阀盖	铝制压铸件	1
3	固定螺钉	不锈钢杆	1
4	弹簧架	不锈钢杆	1
5	调整弹簧	钢琴弦 SWPB	1
6	隔膜	丁腈橡胶涂复的四烯菌素布 ^{*1} 铜合金板 C3713P 铜合金杆 C3604B D	1
7	提升阀	合金钢杆 C3604B D	1
8	提升阀弹簧	钢琴弦 SWPA	1
9	提升阀弹簧座	不锈钢板 SUS304	1
10	带垫圈的螺钉	不锈钢板 SUS304	10

编号	零件	材料	数量
11	滤网盖	铝制压铸件 ADC12 不锈钢杆 SUS304	1
12	翼形螺栓	不锈钢杆 SUS305	1
13	O 形环	丁腈橡胶	1
14	六角螺母	不锈钢 SUS304	1
15	滤网	海绵 Bel-ita ^{*2} A-3230	1
16	密封垫	NBR	1
17	O 形环	BunnaN	1
18	六角螺母	不锈钢 SUS304	1
19	设定旋钮	ABS 树脂不锈钢杆 SUS304	
20	放气孔	---	

*1 : 高温用为氟橡胶

*2 : 选项 ; 3μm 不锈钢纤维

4：标准规格

空气过滤减压阀可控制气压，使从气管输出的供气气压保持恒定。

类型	KZ03-1	KZ03-2	KZ03-3	
初级压力 (kPa)	次级压力 + 大于 50 (最大 970)			
次级压力 (kPa)	140 ± 4 (恒定)	12 - 400 (可变)	12 - 700 (可变)	
特性				
压力特性	次级压力变化 (kPa)	初级压力 200 - 970: 140 ± 4	初级压力 450 - 970: 400 ± 4	初级压力 800 - 970: 700 ± 4
流量特性 (kPa)	1) KZ03-1 (初级压力 300 - 900) 2) KZ03-2 (初级压力 500 - 900) 3) KZ03-3 (初级压力 800 - 900)			
空气油耗量	0.951 升 / 分 (N) 或以下			
材料	滤网 3 μm 海绵 (可选配 3 μm 不锈钢纤维) 外壳 铝制压铸件 外螺纹及用于排水的翼形螺栓: 防锈			
环境温度	-30 - +80°C			
气压连接	Rc1/4 或 1/4NPT 内螺纹			
排水量	22 cm ³			
重量	0.7 kg			

5：维 护

- 1) 定期松开翼形螺栓 (12) 进行排水
- 2) 当空气滤网污染时，请更换新的滤网。请勿用水或清洁剂清洗滤网。

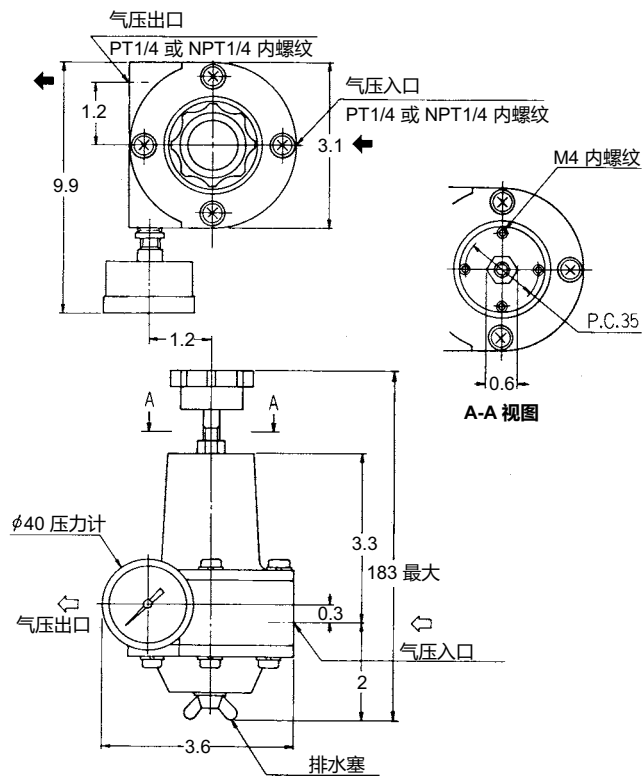
6 : 型号选择

型号	选择规格		配件选择	选择条件、压力计规格、其它
KZ03	-I	II	-III, -IV	
型号	定压	管路	压力计	
KZ03				
	-1			适用 PS 压力范围 : $P_s = 140 \pm 4 \text{ kPa}$
	-2			适用 PS 压力范围 : $P_s \leq 400 \text{ kPa}$ (使用压力调整轮调整)
	-3			适用 PS 压力范围 : $400 < P_s \leq 700 \text{ kPa}$ (使用压力调整轮调整)
		A		Rc1/4 英寸 (内螺纹)
		B		1/4 英寸 NPT 螺纹 (内螺纹)

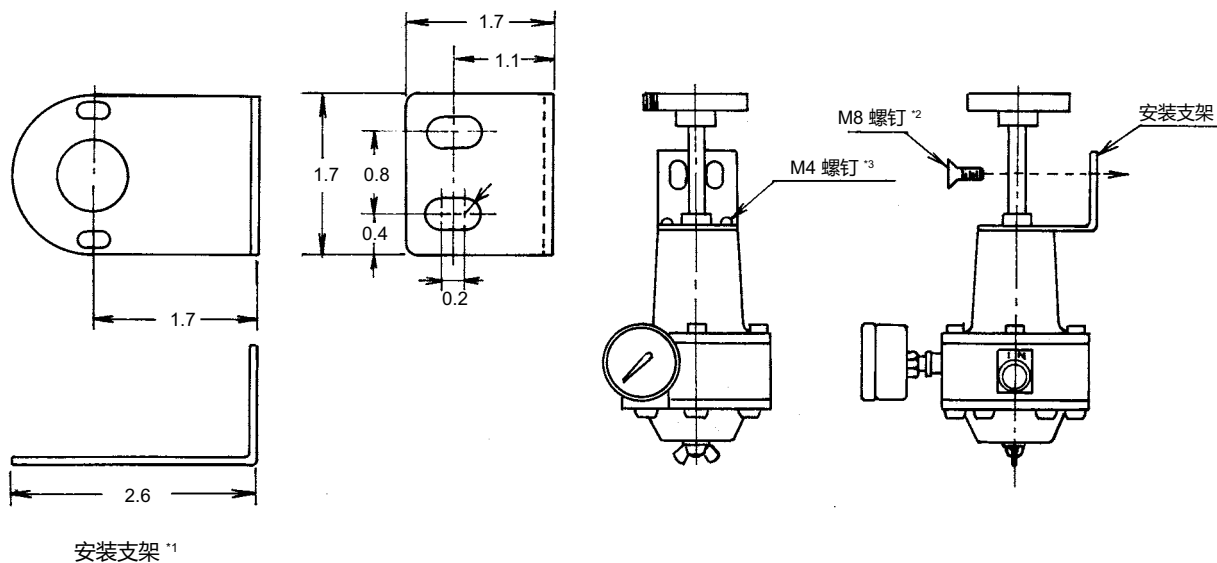
-XX		不带压力计		
		1½ 英寸 (40 mm), 带有压力计 (刻度)		
		初级最大刻度和单位	第二单位	建议的供气压力
-1A	2	kgf/cm ²	无	$P_s \leq 1.5 \text{ kgf/cm}^2$
-1B	4			$1.5 < P_s \leq 3.0 \text{ kgf/cm}^2$
-1N	6			$3.0 < P_s \leq 4.5 \text{ kgf/cm}^2$
-1C	10			$4.5 < P_s \leq 7.0 \text{ kgf/cm}^2$
-1D	30	psi	无	$P_s \leq 22 \text{ psi}$
-1E	60			$22 < P_s \leq 45 \text{ psi}$
-1P	100			$45 < P_s \leq 65 \text{ psi}$
-1F	150			$65 < P_s \leq 100 \text{ psi}$
-1G	2	bar	无	$P_s \leq 1.5 \text{ bar}$
-1H	4			$1.5 < P_s \leq 3.0 \text{ bar}$
-1Q	6			$3.0 < P_s \leq 4.5 \text{ bar}$
-1J	10			$4.5 < P_s \leq 7.0 \text{ bar}$
-1K	200	kPa	无	$P_s \leq 150 \text{ kPa}$
-1L	400			$150 < P_s \leq 300 \text{ kPa}$
-1R	600			$300 < P_s \leq 450 \text{ kPa}$
-1M	1000			$450 < P_s \leq 700 \text{ kPa}$
-1S	0.2	MPa	无	$P_s \leq 0.15 \text{ MPa}$
-1T	0.4			$0.15 < P_s \leq 0.3 \text{ MPa}$
-1U	0.6			$0.3 < P_s \leq 0.45 \text{ MPa}$
-1V	1			$0.45 < P_s \leq 0.7 \text{ MPa}$
-2A	2	kgf/cm ²	kPa	$P_s \leq 1.5 \text{ kgf/cm}^2$
-2B	4			$1.5 < P_s \leq 3.0 \text{ kgf/cm}^2$
-2N	6			$3.0 < P_s \leq 4.5 \text{ kgf/cm}^2$
-2C	10			$4.5 < P_s \leq 7.0 \text{ kgf/cm}^2$
-3A	2	kgf/cm ²	MPa	$P_s \leq 1.5 \text{ kgf/cm}^2$
-3B	4			$1.5 < P_s \leq 3.0 \text{ kgf/cm}^2$
-3N	6			$3.0 < P_s \leq 4.5 \text{ kgf/cm}^2$
-3C	10			$4.5 < P_s \leq 7.0 \text{ kgf/cm}^2$
-4K	200	kPa	kgf/cm ²	$P_s \leq 150 \text{ kPa}$
-4L	400			$150 < P_s \leq 300 \text{ kPa}$
-4R	600			$300 < P_s \leq 450 \text{ kPa}$
-4M	1000			$450 < P_s \leq 700 \text{ kPa}$
-5S	0.2	MPa	kgf/cm ²	$P_s \leq 0.15 \text{ MPa}$
-5T	0.4			$0.15 < P_s \leq 0.3 \text{ MPa}$
-5U	0.6			$0.3 < P_s \leq 0.45 \text{ MPa}$
-5V	1			$0.45 < P_s \leq 0.7 \text{ MPa}$

7 : 尺寸及安装

垂直安装该设备（排放塞面朝下）



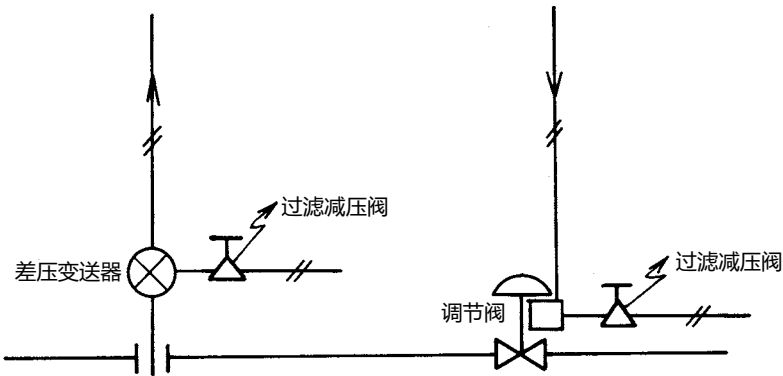
注：本图中包含了一个调节手柄和 $\phi 40$ 压力计。



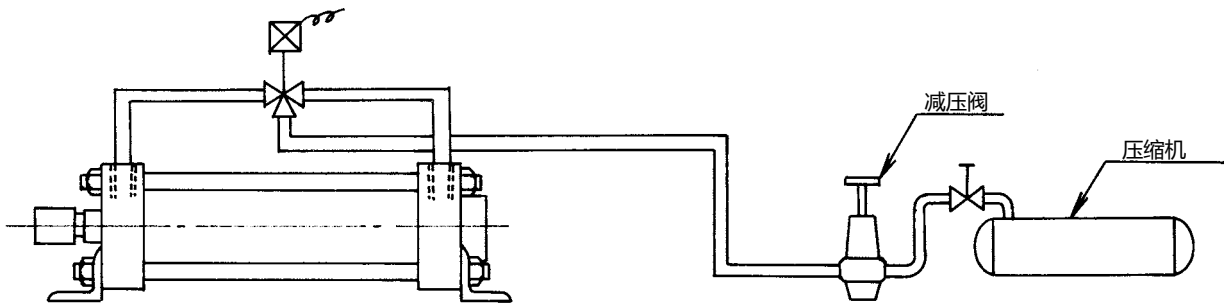
- *1: 安装支架（部件号 80330401-001）不是标准附件。如有需要，请进行指定。
- *2: 您必须将螺钉（M8）安装到面板上。
- *3: KZ03-2, KZ03-3 型号配备了用于过滤减压阀的螺钉（M4）。

8 : 用 途

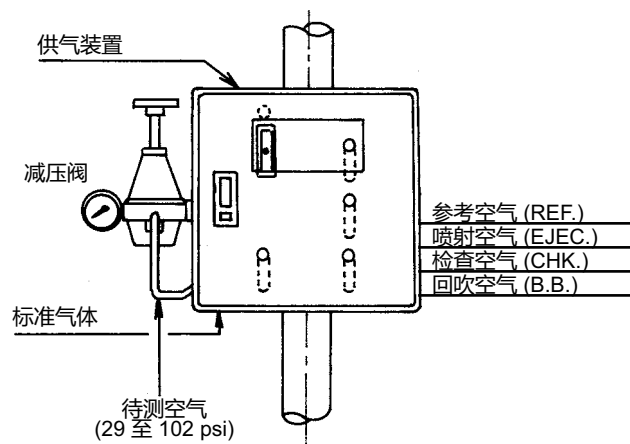
1. 向现场仪器和阀门等供给空气 (过程控制、空调控制)



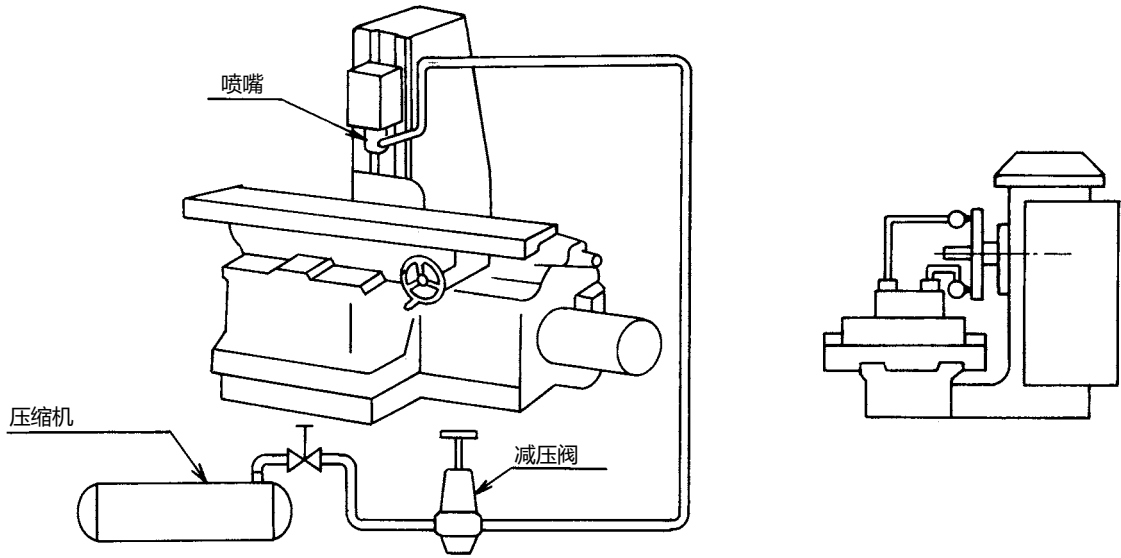
2. 操作气压汽缸压缩机、马达等。



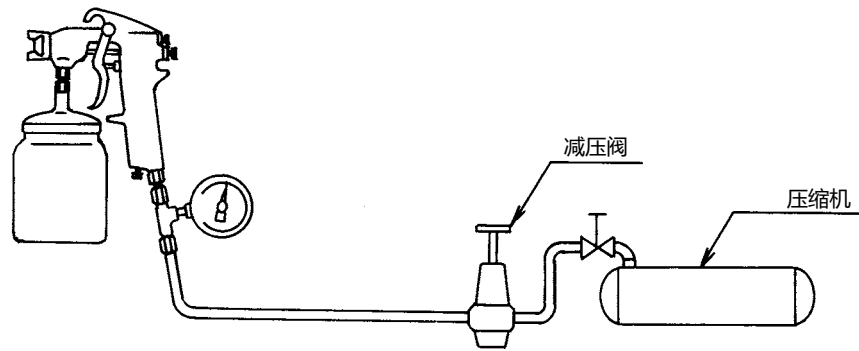
3. 对气体分析器供气



4. 切屑的去除、部件清洗及抽空空气



5. 喷枪



6. 其它

自动组装机器的气动装置、扳手、绕接等以及列车车门关闭装置

关于订购与使用的承诺事项

非常感谢您一直以来对本公司产品的支持。

参考该资料订购或使用本公司产品（系统机器、现场仪表、控制阀、控制仪表）时，如果报价单、合同、产品目录、规格书、使用说明书等中没有特别说明的话，本公司将依照以下内容处理。

1. 保修期与保修范围

1.1 保修期

本公司产品的保修期为购买后或者产品交付到指定地点后的 1 年时间。

1.2 保修范围

在上述保修期内因本公司的责任导致所购产品故障时，可以在购买处免费进行更换或维修。但是，由以下原因导致的故障除外。

1. 用户的处理或使用不当。
（没有遵守产品目录、规格书、使用说明书等中记载的使用条件、环境、注意事项等）
2. 本公司产品以外的原因。
3. 本公司或本公司委托人员以外的人进行了改装或修理。
4. 操作方法不当。
5. 产品出厂时的科学、技术水平无法预见。
6. 自然灾害或第三方行为等非本公司责任。

另外，这里所说的保修仅指对产品本身的保修，本公司对产品故障给用户造成的损害，不承担任何赔偿责任。

2. 适用性确认

请根据以下几点，自行确认本公司产品是否适用于您的设备或装置。

1. 用户的设备或装置等应该适用的限制、标准和法规。
2. 该资料中记载的应用实例仅用于参考，请在确认设备或装置的功能及安全性后再选择使用。
3. 本公司产品的可靠性、安全性是否符合用户的设备或装置所要求的可靠性和安全性。

虽然本公司不断致力于产品质量与可靠性的提升，但是仍然无法避免零部件、设备会存在一定的故障发生概率。为了避免因本公司产品的故障导致用户的设备或装置引发人身事故、火灾事故、重大损失等，请为您的设备或装置实施误操作防止设计（※1）和失效安全设计（※2）（火势蔓延防止设计等），使其达到所要求的安全标准。并通过故障避免（※3）、容错（※4）等达到所要求的可靠性。

※1. 误操作防止 (Fool Proof) 设计：即使发生误操作也能保证安全的设计

※2. 失效安全 (Fail Safe) 设计：即使发生机器故障也能保证安全的设计

※3. 故障避免 (Fault Avoidance): 通过高可靠性零部件的使用，使机器本身不发生故障

※4. 容错 (Fault Tolerance): 利用冗余技术

3. 用途相关的限制和注意事项

除了部分适用产品（原子能专用限位开关）外，请勿在原子能管理区域（放射线管理区域）内使用。

原则上不能用于医疗器械。

属于工业用产品。普通消费者请不要直接将其用于安装、施工或使用。但有些产品是面向普通消费者的，可用于产品的组装。如果有需要的话，请向本公司销售人员咨询。

另外，用于以下用途时，请事先咨询本公司销售人员，并通过产品目录、规格书、使用说明书等技术资料来确认详细规格和使用注意事项等。

万一本公司的产品发生故障或不适用现象，请用户自行设备或装置的误操作防止设计、失效安全设计、火势蔓延防止设计、故障避免、容错、其它保护 / 安全回路的设计及设置，以确保可靠性和安全性。

1. 在产品目录、规格书、使用说明书等技术资料中没有记载的条件、环境下的使用。
2. 特定用途上的使用。

- 与原子能、放射线相关设备

【在原子能管理区域外使用时】【使用原子能专用限位开关时】

- 航天设备 / 海底设备

- 运输设备

【铁路、航空、船舶、车辆设备等】

- 防灾、防犯设备

- 燃烧设备

- 电热设备

- 娱乐设备

- 与收费直接相关的设备 / 用途

3. 电力、煤气、自来水等的供给系统、大规模通讯系统、交通或航空管制系统等对可靠性有较高要求的设备
4. 受政府部门或各行业限制的设备
5. 危及人身财产的设备或装置
6. 其它类似上述 1 ~ 5 项对可靠性、安全性要求较高的设备或装置

4. 长期使用时的注意事项

通常产品长时间使用后，带有电子元件的产品或开关可能会因为绝缘不良和接触电阻增大而发热等，从而发生冒烟、起火、漏电等产品自身的安全问题。

虽然视用户的设备或装置的使用条件和使用环境而定，但是如果规格书和使用说明书中没有特别说明的话，产品的使用年限不要超过 10 年。

5. 产品更新

本公司产品中使用的继电器和开关等零部件，存在由开关次数决定的磨损寿命。

同时，电解电容等电子元件存在由使用环境和使用条件引起的老化所决定的寿命。

虽然产品的使用寿命也受到规格书和使用说明书上记载的继电器等的开关限定次数、用户设备或装置的设计余量的设置、使用条件和使用环境的影响，但是在使用本公司产品时，如果规格书和使用说明书中没有特别说明，请5 ~ 10年更新一次产品。

另外，系统机器、现场仪表（压力计、流量计、液面计、调节阀等）由于产品零部件的老化也存在使用寿命。由于老化而存在使用寿命的零部件，都设置有建议更换周期。请根据建议更换周期及时更换零部件。

6. 其它注意事项

在使用本公司产品时，为了确保其质量、可靠性、安全性，请充分理解本公司各产品的目录、规格书和使用说明书等技术资料中规定的规格（条件、环境等）、注意事项、危险 / 警告 / 注意的内容，并严格遵守。

7. 规格的变更

本资料中记载的内容可能由于产品改良或其它原因，在没有事先通知的情况下发生变更，敬请谅解。在进行产品咨询或规格确认时，请与本公司的分公司、分店、营业厅或您附近的销售网点联系。

8. 产品、零部件的供应停止

本公司可能在没有事先通知的情况下停止产品的生产，敬请谅解。

对于可以维修的产品，原则上在停产后的5年内提供维修服务。但是，可能因为零部件无库存等原因无法实施维修。另外，系统机器、现场仪表也可能因为同样的原因无法实施零部件的更换。

9. 服务范围

本公司产品的价格中不包含技术人员上门服务的费用，所以发生下列情形时将另行收费。

1. 安装、调整、指导及现场试运行。
2. 保养 / 检查、调试及修理。
3. 技术指导及技术培训。
4. 在用户指定条件下进行的产品特殊试验或特殊检查。

不过，对于原子能管理区域（放射线管理区域），以及受到的放射线辐射与原子能管理区域相当的区域，恕不提供上述服务。

AAS-511A-014-05

资料编号： CM4-KZV100-2001
资料名称： 空气过滤减压阀
型号： KZ03
使用说明书

日期： 2003年12月第1版
2015年10月第3版
制作/编辑： 阿自倍尔株式会社

azbil

阿自倍尔株式会社

Advanced Automation Company
日本神奈川県藤泽市川名 1-12-2
电话 :0466-20-2111
<http://www.azbil.com>

上海阿自倍尔控制仪表有限公司

上海市徐汇区柳州路 928 号 1206 室
电话 :021-68732581 68732582 68732583
传真 :021-68735966 邮编 : 200235
<http://sacn.cn.azbil.com>