

azbil

MagneW 系列
智能型电磁流量计
普通型检测器
(防浸型) MGG18 型
使用说明书



阿自倍尔仪表（大连）有限公司



辽制00000311号

CM4-MGG201-0100D
1版: 2013年3月

azbil

注 意

- 请将本说明书交实际使用、管理本产品的有关人员阅读、保管。
- 版权所有，非经许可，不得复制、转载。本说明书的内容有变更时恕不另行通知。
- 如发现本说明书内容有误或不完善之处，敬请与敝公司联系、予以指教为盼。
- 对由于用户使用不当而造成的不良后果恕难负责，敬请谅解。

前 言

感谢您购买阿自倍尔株式会社 MagneW 系列智能式电磁流量计。普通型转换器是敝社在长期的经验与实绩基础上开发而成的高性能、高可靠性的电磁流量计转换器。它具有许多新功能，用途更广泛，且可更方便地使用于现场。

开箱和产品确认 • 保管

开箱

本产品是精密仪器，在开箱时，为防止发生事故和损坏，请特别小心。开箱后，请确认以下物品。

- 检测器本体
 - 标准附件
 - 安装注意事项
-

规格确认

规格记载在本产品的铭牌上，请确认是否是您指定的规格。请务必确认下述项目：

- 检测器口径
 - 电极材质
 - 法兰规格
 - 接液环材质
 - 内衬材质
-

保管上的注意事项

购入本品后，请妥善保管，并注意以下事项：

- 请放置在常温常湿的室内，避免振动和冲击。
- 保持出厂时的包装状态

经过使用后的本产品，请按下列顺序加以保管：

1. 请用水冲洗检测器内部的测定液体，并干燥之。
 2. 为了防止潮气的侵入，将端子箱外盖旋紧。
 3. 恢复出厂时的装箱状态
 4. 存放在常温常湿的室内，避免振动和冲击。
-

有关安全的注意事项

前言

为了安全使用本产品，请进行正确的设置、操作和保养。请仔细阅读本使用说明书中有关安全的注意事项，在充分掌握后，再进行设置、操作、保养。

有关注意事项的说明

在本操作说明书中，为了安全地使用该产品，用了以下的符号和标记：



此标记事项，指如果使用或安装错误，就可能导致人员受伤或财产受损，须引起注意。



此标记事项，指如果使用或安装错误，就有可能导致重大人身伤亡事故，须引起注意。

本操作说明书的构成和使用方法

构成和使用方法

本操作说明书按以下顺序进行说明。

第 1 章

对本产品的测定系统的构成、检测器的结构和各部分的名称与功能，加以说明。

第 2 章

具体介绍产品的设置和配线，承担本设备的安装和配管、配线作业的人员，请参照本章内容。

目录

第 1 章	测定系统的构成和构造	1-1
	本章概要	1-1
1.1	系统构成	1-2
	测定系统	1-2
1.2	产品构造和各部份功能	1-4
	检测器	1-4
	检测器端子箱	1-7
第 2 章	检测器端子箱	2-1
	本章概要	2-1
2.1	设置前	2-2
	设置场所的选定标准	2-2
	端子箱 - 转换器的方向	2-6
2.2	设置方法	2-8
2.2.1	法兰形检测器的设置	2-8
	基本的安装方法	2-8
	安装所需的零部件	2-13
	安装方法的选择	2-14
	在金属配管上的安装方法	2-15
	在氯乙烯配管上的安装方法	2-16
	电气配线	2-19

第 1 章 测定系统的构成和构造

本章概要

本章介绍使用本产品的测定系统的设备组成。

说明本产品的构造以及各部件的名称、功能。

1.1 系统构成

测定系统

前言

本产品有一体型和分离型两种。

- 一体型…检测器和转换器合为一体，设置在配管上即可使用的方式。
- 分离型…检测器 _ 转换器分离，通过电缆连接使用的方式。

流量测定系统

图 1-1、1-2 为使用本产品的流量测定系统。

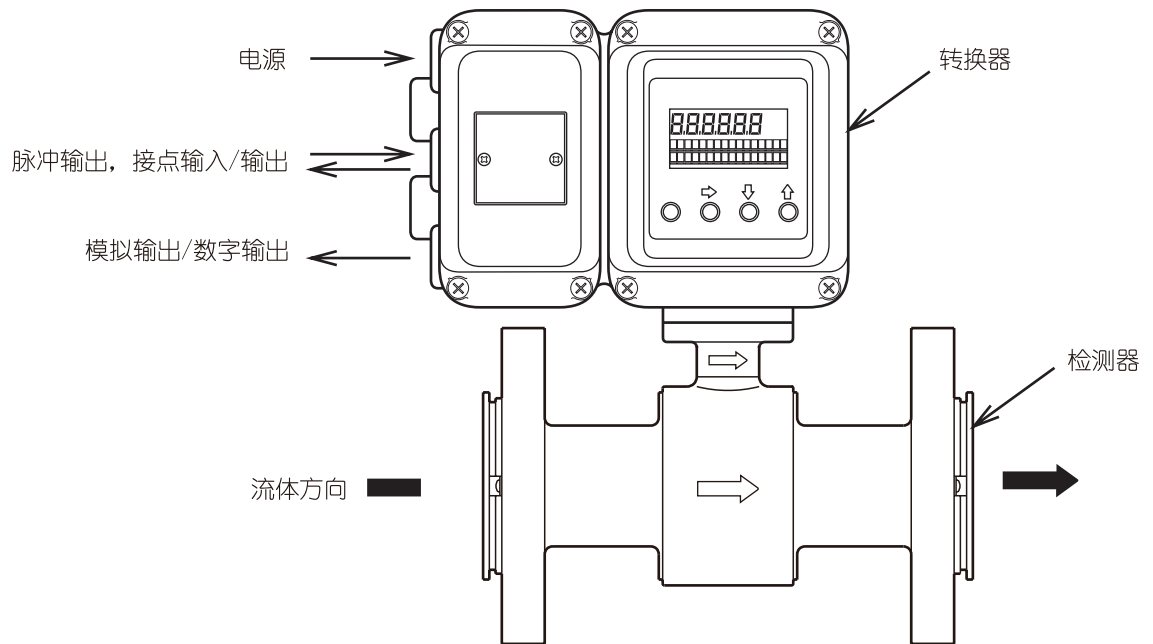


图 1-1 一体型的测定系统概念图

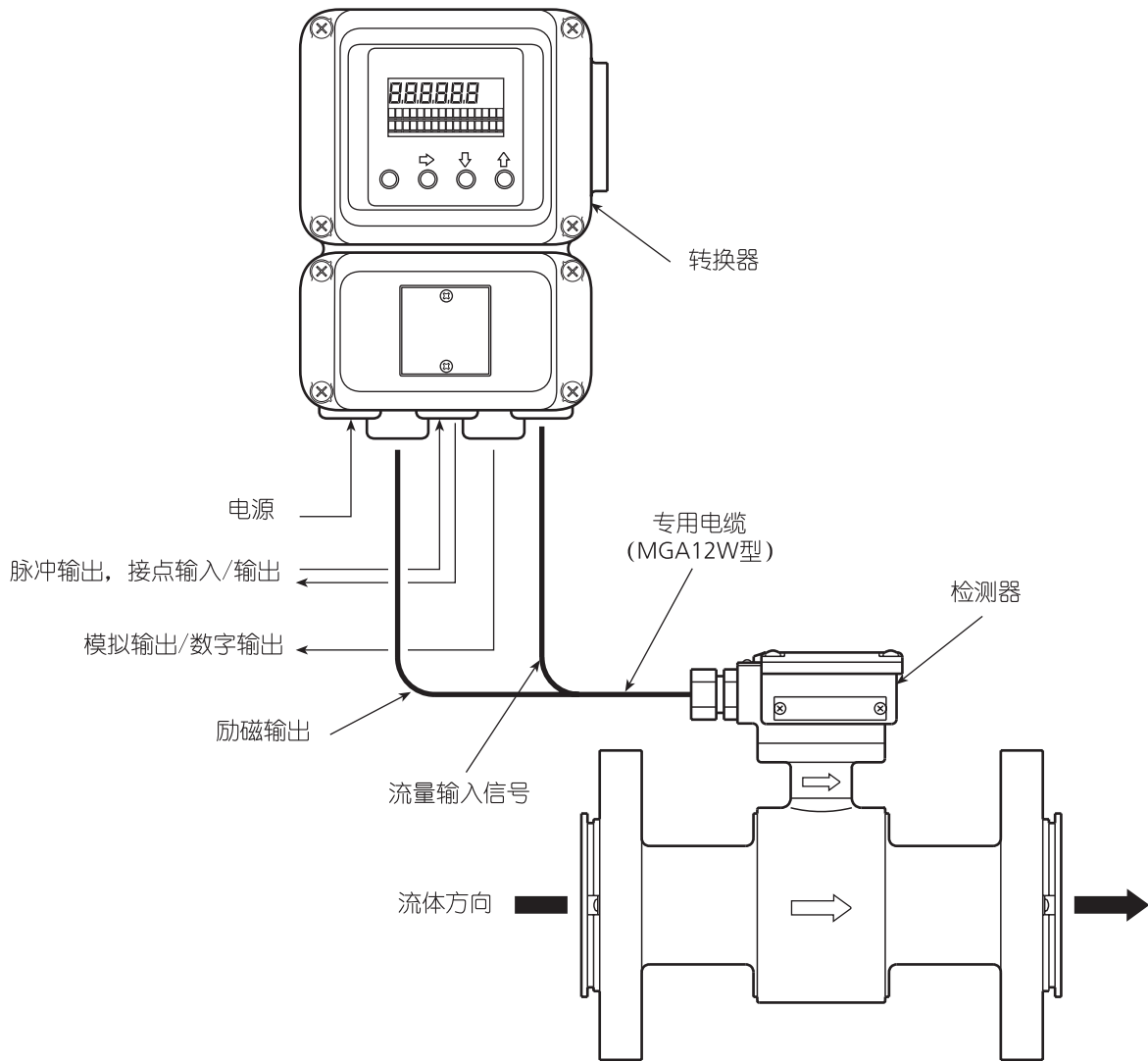


图 1-2 分离型的测定系统概念图

1.2 产品构造和各部份功能

检测器

说明

检测器的功能和构造如下：

- 流体在检测器内部通过时，会产生和通过的流量成比例的信号电动势。
 - 两电极的安装位置呈水平位置。
-

检测器

法兰形检测器的 各部份名称

图 1-3 检测器的构造和各部份的名称

1

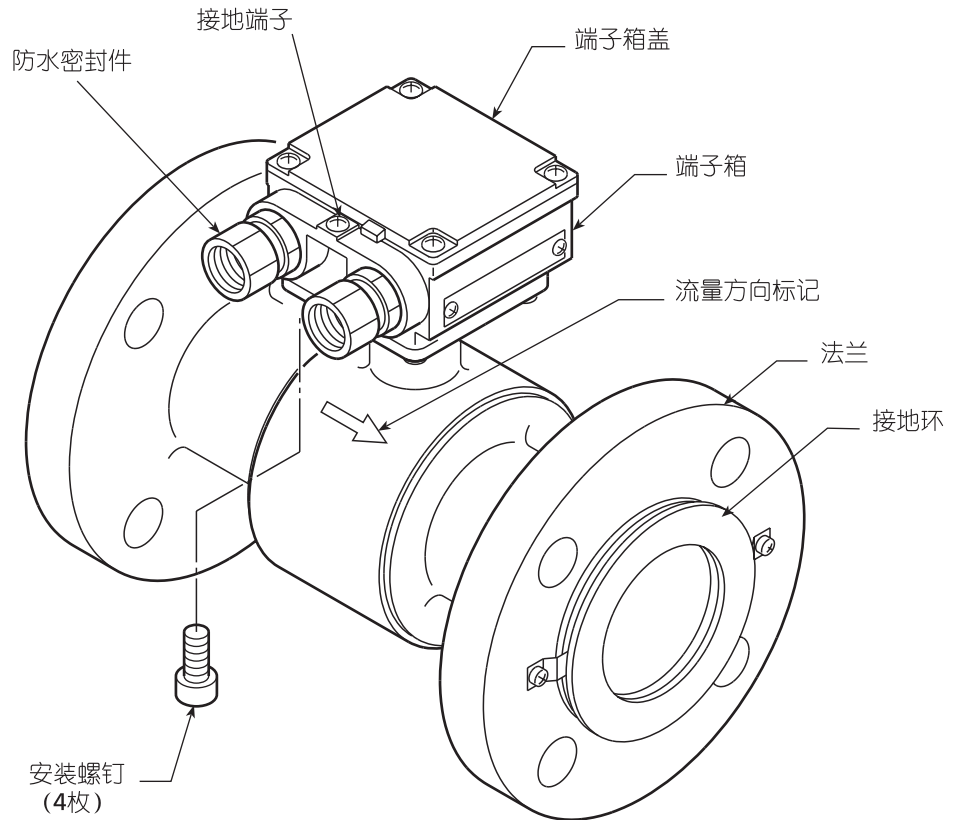


图 1-3 法兰形检测器详图

各部份名称和功能

下表对检测器的各部份进行说明。

名称	说明
流动方向标记	<ul style="list-style-type: none">• 表示流体的流动方向。• 检测器安装时应使方向标记和流体流动方向一致。
电极	<ul style="list-style-type: none">• 取出与流过检测器内部的流量成比例的感应电动势。• 根据被测流体的腐蚀性，选用不同的材质。
接液环	<ul style="list-style-type: none">• 根据被测液体的腐蚀性选用不同材质，材质不同，结构也不同。
端子箱	<ul style="list-style-type: none">• 装有取出基准电压的接地端子。• 装有利于励磁和信号的端子。
法兰	<ul style="list-style-type: none">• 根据相配合的配管侧法兰选用不同法兰。• 检测器的找中心很容易
端子箱盖	<ul style="list-style-type: none">• 运转时请务必盖好端子箱盖

检测器端子箱

各部份名称

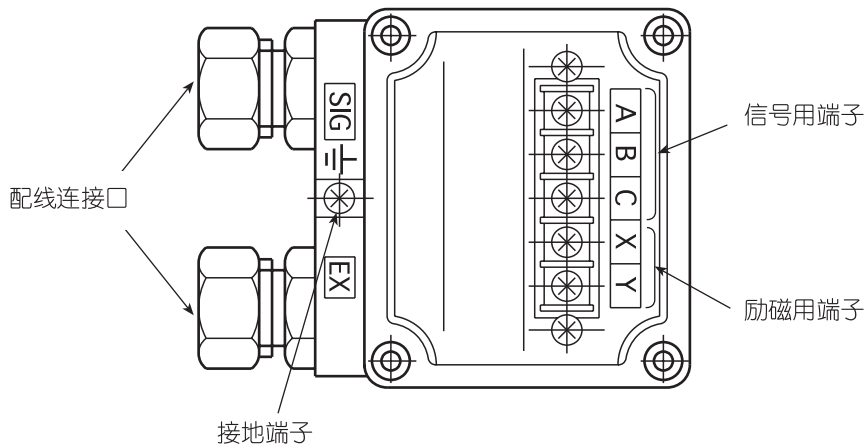


图 1-4 检测器端子箱

各部份名称和说明

下表说明检测器端子箱的各部份。

名称	说明
信号用端子	<ul style="list-style-type: none">• 用 A、B、C 表示。
励磁用端子	<ul style="list-style-type: none">• 用 X、Y 表示。
配线连接口	<ul style="list-style-type: none">• 励磁用电缆和信号电缆均通过该连接口进行配线。
接地端子	<ul style="list-style-type: none">• 检测器接地（D 种接地）使用这个端子。

警告

- 接线时请切断连接转换器一侧的电源，以免触电，伤及人体。

注：

- 检测器的接地必须按 D 种接地方法进行。接地不良会造成输出偏移、不稳定或零点漂移。

第 2 章 仪表的设置

本章概要

本章说明本产品的设置和配线

根据不同的接液环的材质和安装的配管的材质，选择不同的零部件和安装方法，以下依次进行说明

- 设置环境的选定标准
- 本产品的设置方法概要
- 不同材质的详细设置方法

2.1 设置前

设置场所的选定标准 (1)

前言

为了最大限度地发挥本仪表的功能，请按照下述标准，选择最佳的设置位置。

设置环境

- 建议在环境温度为 $-25\sim+60^{\circ}\text{C}$ ，环境湿度在 10%~90% 范围的场所进行安装。
 - 请不要安装在诸如大电流电缆、马达、变压器的附近，以避免各种电磁感应引起故障。
 - 避开振动大，腐蚀性气体弥漫的地方，以免造成检测器断裂、仪表破损。
 - 避开直射日光，以免引起仪表输出误差。
-

对测定流体的要求


测定流体应满足以下条件，否则会引起输出的误差或波动。


- 测定流体应具备测定所需的导电率（根据组配的转换器情况），且导电率的分布大致均匀。
 - 测定流体的电气和化学性能大致均衡。例如：在上流侧管道中有 2 种液体混合时，应能均匀混合。
 - 有混入物时，混入物的分布也大致均匀。
-

对测定流体的要求

- 以下的流体在测量上有可能发生一些问题，因此即使导电率、温度、压力等均在本仪表的规定范围内，也请不要使用本仪表。
 - (1) 高温时，导电率可以满足，而在常温（20°C 左右）时不能满足必要的导电率物质（例外：脂肪酸、石碱）。
 - (2) 含有界面活性剂的流体。
（例：漂洗液、洗发液、CWM）
 - (3) 绝缘性附着物
（例：油、高岭石、陶土、硬酯酸钙）

设置后的注意事项：

 注意
<ol style="list-style-type: none">(1) 安装了本仪表之后，请不要将它当脚手架使用，以免损坏仪表和危及人体安全。(2) 一体型仪表带有转换器玻璃窗口，请勿用工具等碰撞窗口，以免打破玻璃，危及人体安全。

 注意
<ol style="list-style-type: none">(1) 请在管道和检测器内部没有残留液体、残留压力的情况下拆下本仪表，以免发生危险。

设置场所的选定标准 (2)

安装位置

- 要安装在能使检测器内部始终充满液体的部位，安装实例如下图所示：

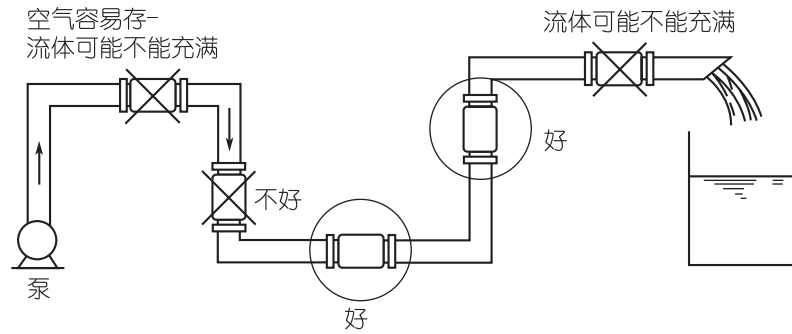


图 2-1 安装实例

注：

- 请在上图所示检测器内充满流体的部位安装，安装在流体不能充满管子部位易出现输出误差。
- 被测流体是高粘度的场合，为了确保是轴对称流动，建议安装在流体是自上而下流动的垂直管道上。
- 在设置场所的上流侧和下流侧设置直管段。直管段的长度可参考下图。

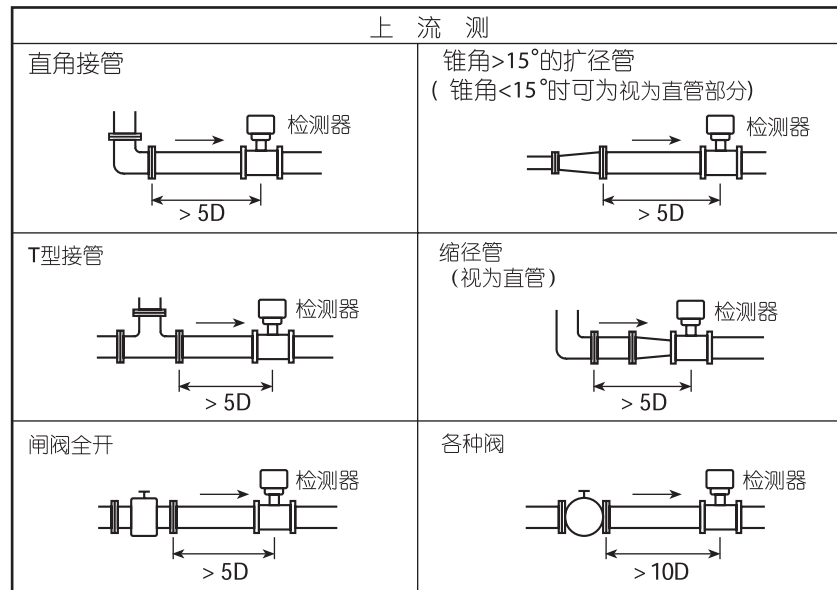


图 2-2 检测器上流侧的直管段 (D: 检测器公称口径)

安装位置
(续)

- 下流侧基本上不用直管段，但如考虑到有偏流的影响，请确保在 2D 以上的直管段。
- 请选择在脉动流少的场所（安装在离泵等足够远的地方）
- 请确保检查端子箱所需的空間。

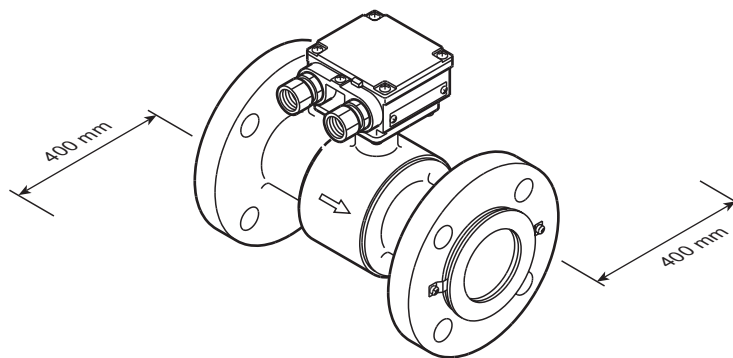


图 2-3 检查所需的空間

端子箱 / 转换器的方向

前言

根据设置场所，如果将本产品按出厂时的状态安装，有时可能会出现端子箱或转换器的方向不合适的情况。此时可变更端子箱或转换器的方向。

如果设置场所已确定，则可按以下 2 种方法预先调整端子箱和转换器方向。

改变端子箱 / 转换器的方向

端子箱和转换器的方向可作 90° 改变，请按以下顺序进行：

步骤	顺序
1	用 M5 六角扳手取下固定端子箱或转换器的 4 枚螺钉。
2	水平方向旋转端子箱或转换器到希望的位置。（一端固定后） 备注： <ul style="list-style-type: none">• 旋转角度在 180° 以内，以免配线部件断线。• 卸下端子箱或转换器时，请确认保证气密性的 O 形环是否放入 O 形环沟中。
3	再用六角扳手将 4 枚螺钉把端子箱或转换器固定。

(转下页)

改变端子箱 /
转换器方向
(续)

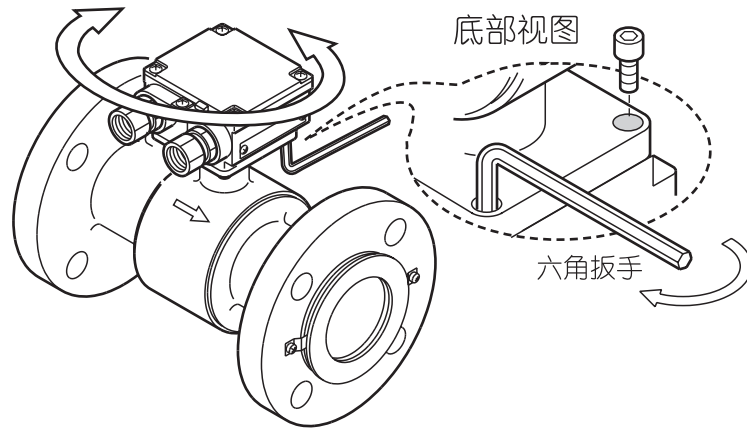


图 2-4 改变端子箱或转换器方向

注:

- 请在上图所示检测器内充满流体的部位安装，安装在流体不能充满管子部位易出现输出误差。

2

2.2 设置方法

2.2.1 法兰形检测器的设置

基本的安装方法

法兰形的安装例

图 2-5 给出本仪表的基本安装方法

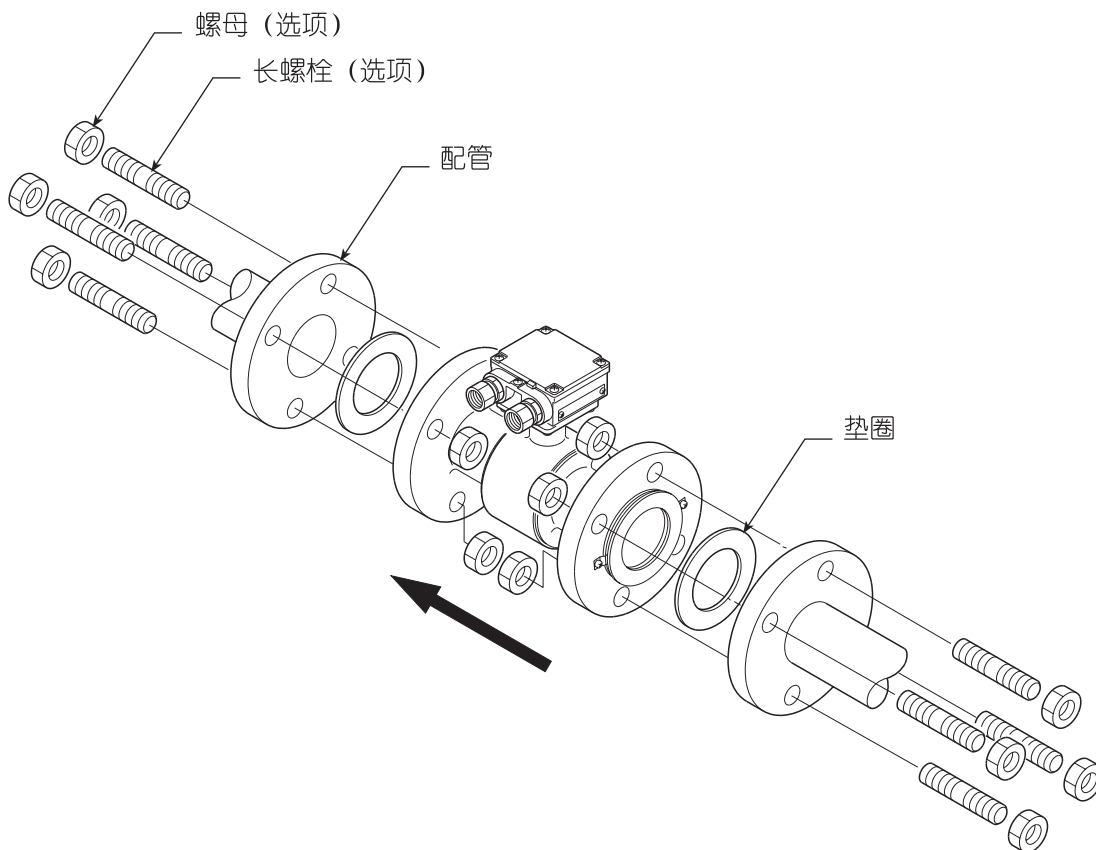


图 2-5 安装例

紧固力矩

⚠ 注意

- 由于法兰形检测器较重，请注意不要落到脚上以免受伤骨折。

⚠ 注意

- 表 2-1 表示不同口径的紧固力矩，为了防止液体从配管泄漏，按规定的紧固力矩进行安装以免伤及人体。

(转下页)

紧固力矩
(续)

表 2-1 紧固力矩 (1)

口径·法兰规格		单位 N·m(kgf·cm)	
15mm	JIS10K/16K	6 ~ 9	(82 ~ 132)
	JIS20K	6 ~ 9	(82 ~ 132)
	JIS30K	18 ~ 31	(184 ~ 316)
	ANSI150	6 ~ 9	(82 ~ 132)
	ANSI300	6 ~ 9	(82 ~ 132)
	GB1.0/1.6,DIN10/16	6 ~ 9	(82 ~ 132)
	GB 2.5/40,DIN25/40	9 ~ 14	(92 ~ 143)
25mm	JIS10K/16K	21 ~ 31	(214 ~ 316)
	JIS20K	21 ~ 32	(214 ~ 326)
	JIS30K	23 ~ 36	(234~367)
	ANSI150	11 ~ 17	(112 ~ 173)
	ANSI300	22 ~ 34	(224~347)
	GB1.0/1.6,DIN10/16	10 ~ 14	(102 ~ 143)
	GB 2.5/40,DIN25/40	12 ~ 18	(122 ~ 184)
40mm	JIS10K/16K	22 ~ 32	(224 ~ 326)
	JIS20K	22 ~ 34	(224 ~ 347)
	JIS30K	41 ~ 65	(418 ~ 663)
	ANSI150	13 ~ 18	(132 ~ 184)
	ANSI300	36 ~ 57	(367 ~ 581)
	GB1.0/1.6,DIN10/16	22 ~ 32	(224 ~ 326)
	GB 2.5/40,DIN25/40	25 ~ 38	(255 ~ 388)
50/65mm	JIS10K/16K	24 ~ 34	(245 ~ 347)
	JIS20K	19 ~ 31	(194 ~ 316)
	JIS30K	22 ~ 34	(224 ~ 347)
	ANSI150	23 ~ 32	(235 ~ 326)
	ANSI300	20 ~ 32	(204 ~ 326)
	GB1.0/1.6,DIN10/16	24 ~ 34	(245 ~ 347)
	GB 2.5/40,DIN25/40	28 ~ 42	(286 ~ 428)
80mm	JIS10K/16K	20 ~ 31	(204 ~ 316)
	JIS20K	37 ~ 61	(377 ~ 622)
	JIS30K	42 ~ 66	(428 ~ 673)
	JIS G3451 F12	18 ~ 37	(184 ~ 377)
	ANSI150	26 ~ 35	(265 ~ 357)
	ANSI300	37 ~ 57	(377 ~ 581)
	GB1.0/1.6,DIN10/16	20 ~ 31	(204 ~ 316)
	GB 2.5/40,DIN25/40	25 ~ 39	(255 ~ 398)

2

(转下页)

紧固力矩
(续)

表 2-1 紧固力矩 (2)

口径 • 法兰规格		单位 N•m(kgf•cm)	
100mm	JIS10K/16K	22 ~ 33	(224 ~ 337)
	JIS20K	41 ~ 66	(418 ~ 673)
	JIS30K	61 ~ 95	(622 ~ 969)
	JIC G3451 F12	21 ~ 41	(214 ~ 418)
	ANSI150	21 ~ 31	(214 ~ 316)
	ANSI300	43 ~ 66	(439 ~ 673)
	GB1.0/1.6,DIN10/16	22 ~ 33	(224 ~ 337)
	GB 2.5/40,DIN25/40	48 ~ 74	(490 ~ 755)
	125mm /150mm	JIS10K/16K	47 ~ 67
JIS20K		58 ~ 91	(592 ~ 928)
JIS30K		80 ~ 123	(861 ~ 1254)
JIC G3451 F12		23 ~ 45	(235 ~ 459)
ANSI150		42 ~ 60	(428 ~ 612)
ANSI300		50 ~ 74	(510 ~ 755)
DIN10/16		47 ~ 67	(479 ~ 683)
GB 2.5/40,DIN25/40		97 ~ 145	(989 ~ 1479)
200mm		JIS10K/16K	44 ~ 65
	JIS20K	66 ~ 102	(673 ~ 1040)
	JIS30K	94 ~ 142	(959 ~ 1448)
	JIC G3451 F12	24 ~ 44	(245 ~ 449)
	ANSI150	42 ~ 59	(428 ~ 602)
	ANSI300	81 ~ 120	(826 ~ 1224)
	GB1.0/1.6,DIN10/16	47 ~ 68	(479 ~ 694)
	GB 2.5/40,DIN25/40	123 ~ 189	(1255 ~ 1928)

(转下页)

法兰形状

参考图 2-6，使用和垫圈接触面大的法兰

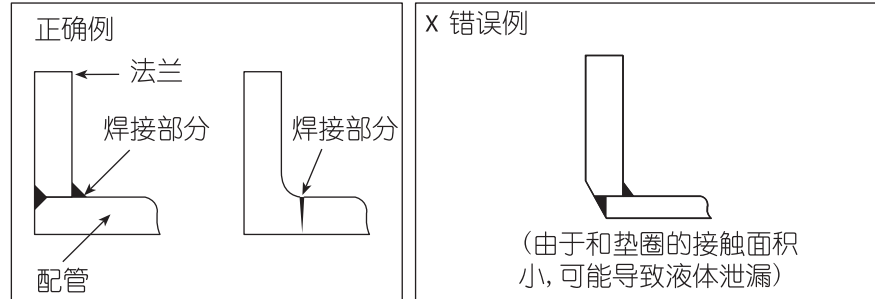


图 2-6 法兰形状

注：

- 在安装检测器前，必须清洗管内，除去管中异物，以免输出发生波动。
- 电极部份请勿用手和油布接触，以免输出发生波动。
- 检测器的流动方向标记和流体的流动方向应一致，否则会输出负值。

法兰形状
(续)

注：法兰面之间太狭时请不要硬装进去，以免损坏仪表。

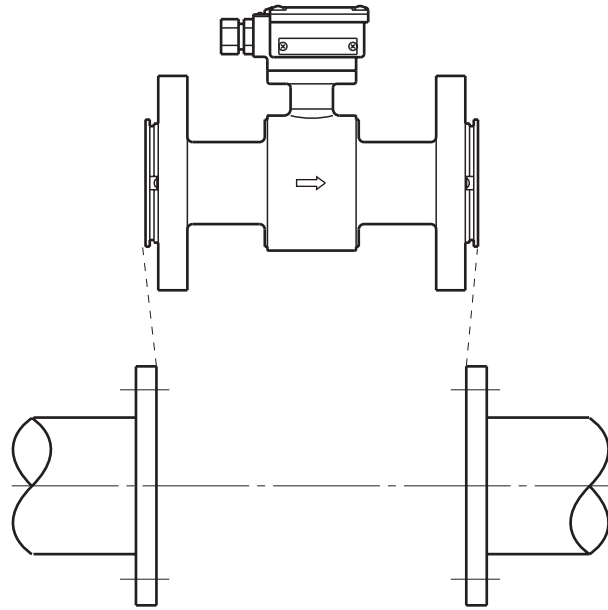


图 2-7 错误安装例

⚠ 注意

- 安装时，配管和检测器的内径要相对齐，垫圈不要露出配管的内侧，以免因液体泄漏而伤及人体。

注：

- 紧固螺栓时，对各螺栓需均衡地用力紧固。紧固后，如果液体仍有泄漏，则仍需慢慢地继续紧固，紧固力距要在规定值内。以免损坏仪表。

安装所需的零部件

前言

在本仪表安装中需以下零部件：

如果设置场所已确定，则可按以下 2 种方法预先调整端子箱和转换器方向。

垫圈

推荐使用橡胶以外的材质，如接缝片和 PTFE 等作垫圈材质。

垫圈的内径尺寸按表 2-2。

注：

- 垫圈的内径过小时会引起流速分布不均，影响精确度。
- 垫圈的内径过大时，会引起液体泄漏。另外，在被测定流体中含有固体物质时，在垫圈和法兰之间会有固体物堆积，导致精确度下降。

表 2-2 推荐的垫圈内径

检测器口径 (mm)	内径 (mm)
15	16 ± 1
25	25 ± 1
40	40 ± 1
50	51 ± 1
65	64 ± 1
80	76 ± 1
100	101 ± 1
125	124 ± 1
150	148 ± 1
200	196 ± 1

安装方法的选择

注意事项

注意

- 根据接液环的材质不同，所需的部件和安装方法也不同。在确认了本仪表的规格和设置条件后，选择适当的安装方法。如果安装不正确，会引起液体泄漏和管道法兰破损，伤及人体。

在金属配管上的安装方法

前言

本页所示的安装方法，适用于下述接液环材质。

配管：金属

必需的零部件

请准备以下零部件：

- 螺栓和螺帽
- 垫圈：推荐使用接缝片和 PTFE 等非橡胶材质的垫圈。
推荐的垫圈内径 ••• 参照 2-13 页的表 2-2。

安装方法

按图 2-8 所示进行安装。

紧固力矩和垫圈的材质无关，可参照 2-9~10 页的表 2-1，垫圈的内径则参照 2-13 页的表 2-2。

⚠ 注意

- 紧固力矩小时，衬里和接液环之间的面压力不足，易引起液体泄漏而伤及人体。

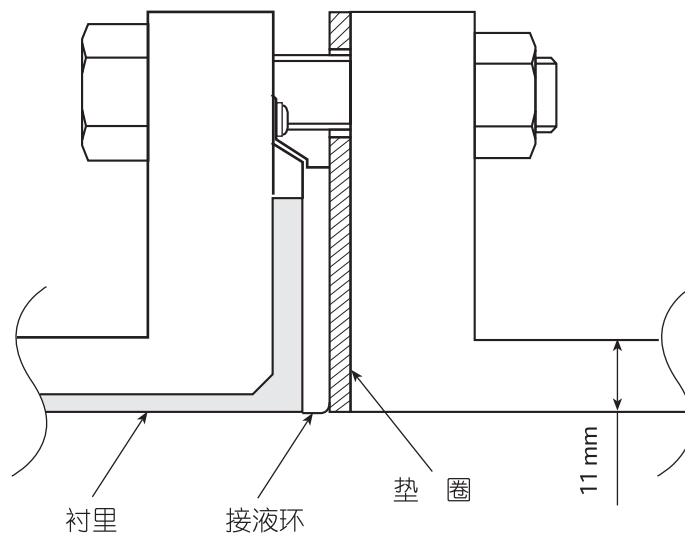


图 2-8 金属配管的安装场合

在氯乙烯配管上的安装方法

前言

本页所示的安装方法适用下列配管和接液环的组合。

配管：氯乙烯

必需的零部件

请准备以下零部件

- 贯通螺栓和螺帽
 - 对中心零件
 - 垫圈：推荐用接缝片和 PTFE 等非橡胶材质的垫圈。
推荐的垫圈内径 ●●● 参照 2-13 页的表 2-2。
使用橡胶垫圈の場合，需要和已准备的橡胶垫圈同一材质的厚度为 0.5~1mm 的橡胶垫圈。
 - 保护零件：按规定的力矩紧固，可能会发生氯乙烯配管变形或损坏の場合必须用保护零件。请使用厚度为 6mm 以上的不锈钢材等作为保护零件，使紧固螺帽后管道不发生变形。零件的形状参照图 2-10。
-

安装方法

根据紧固力矩的大小和有无保护零件等条件，安装方法不同。请根据对应条件进行安装。

1. 按规定的紧固力矩进行安装の場合，如图 2-9 进行安装。

紧固力矩与垫圈的材质无关，请参照 2-9~2-10 页的表 2-1，另外垫圈的内径请参照 2-13 页的表 2-2。

2

⚠ 注意

- 使用橡胶垫圈且紧固力矩小时，由于衬里和接液环之间的面压力不足，会导致液体泄肩而伤及人身。

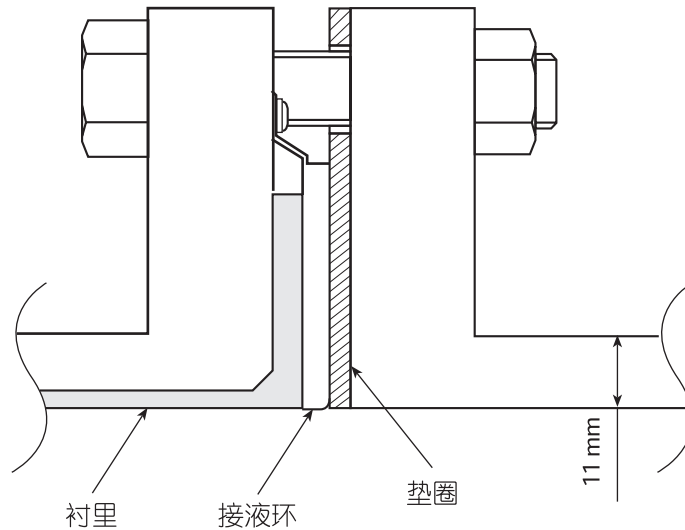


图 2-9 氯乙烯配管的安装场合

安装方法
(续)

2. 按规定的紧固力矩安装担心氯乙烯配管变形损坏的场合请使用保护零件如图 2-10 所示，金属保护零件安装在氯乙烯法兰外侧夹住氯乙烯法兰，做到即使用规定的紧固力矩也不会使配管变形或损坏，安装上检测器，紧固力矩参照 2-9~10 页的表 2-1。另外，垫圈的内径可参照 2-13 页的表 2-2。

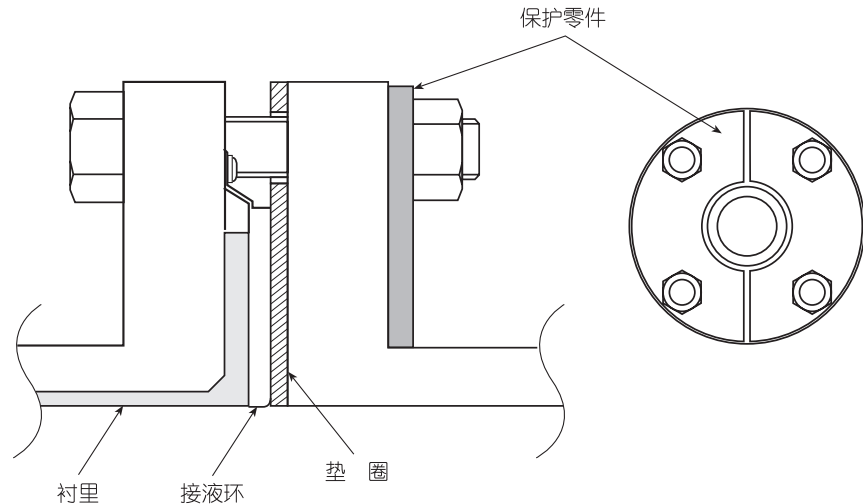


图 2-10 使用保护零件

3. 紧固力矩小的场合（使用橡胶垫圈）

首先，从检测器上取下接液环，在衬里和接液环之间装上厚度为 0.5~1mm 的橡胶垫圈，然后再将接液环固定上去。

接着，取下 PTFE 垫圈，换上厚度为 3~4mm 的垫圈。

在此状态下，按图 2-11 安装到配管上。紧固力矩以达到橡胶垫圈的液体密封所必需的力矩即可。

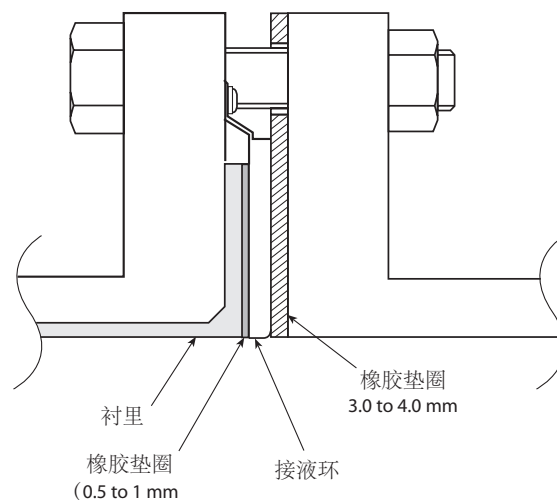


图 2-11 使用橡胶垫圈

电气配线 (1)

检测器和转换器 的连接 (分离型)

推荐用专用电缆 (型号 MGA12W 型) 连接检测器和转换器。有关电气配线 (包含专用电缆) 的情况, 请参照组合式转换器的使用说明书。

2

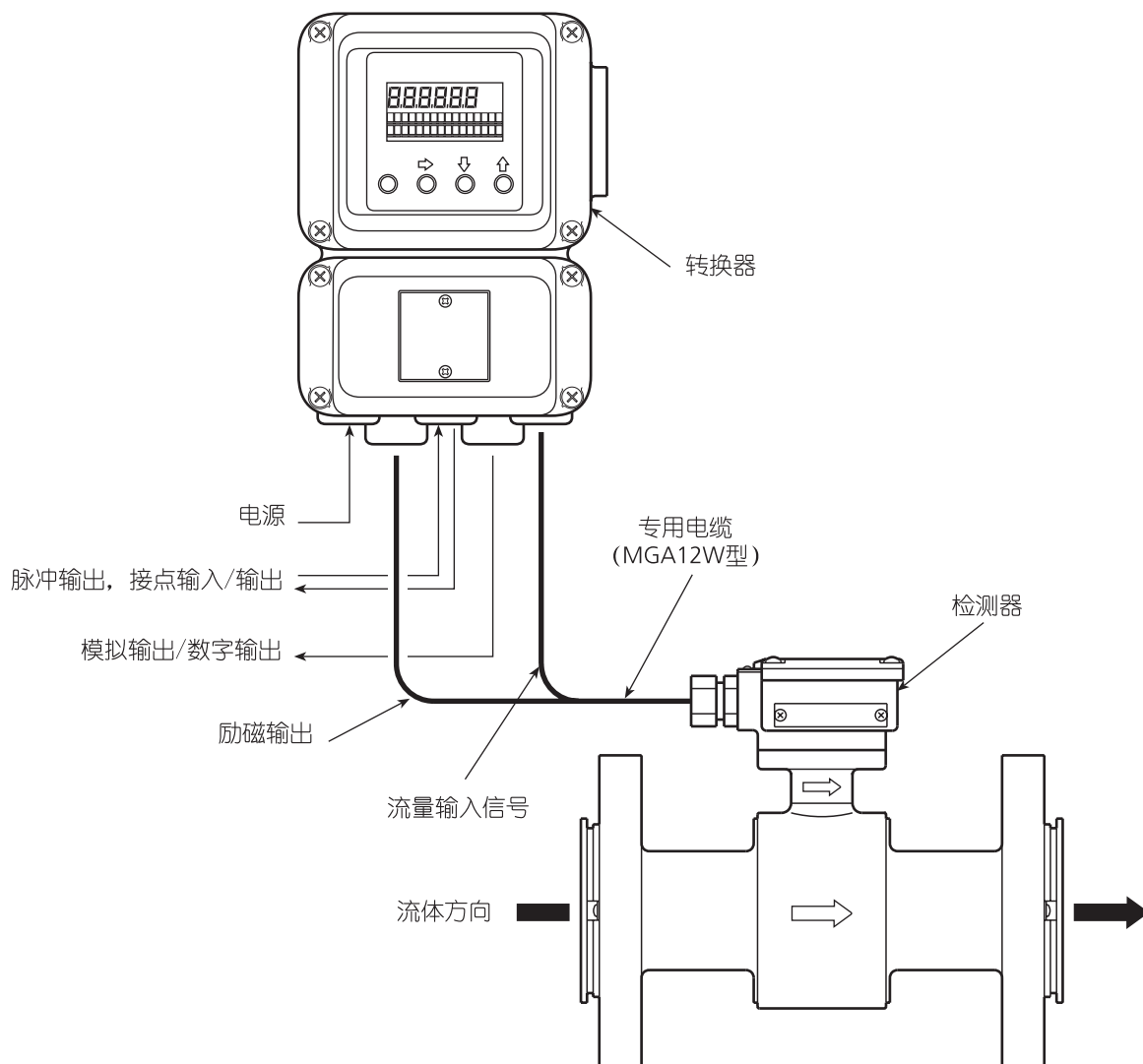


图 2-12 专用电缆的连接

专用电缆敷设上的注意点:

- 虽然专用电缆是屏蔽的, 但仍应避免大容量变压器、马达、动力电源等干扰源。

电气配线 (2)

接地 (分离型)

接地端子请按 D 种接地施工 (接地阻抗 100Ω 以下)。

接地方法: 尽可能在离本仪表近的地点安排 1 点接地。

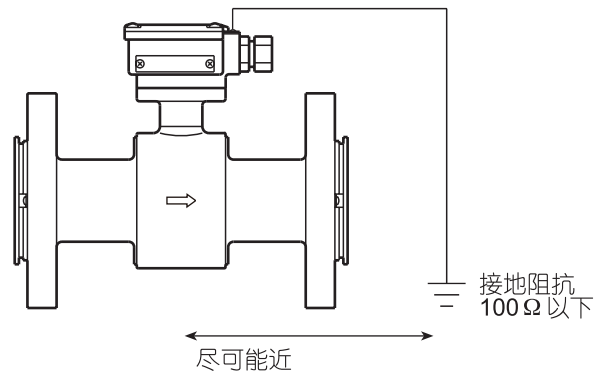


图 2-13 由外部接地端子接地

注:

- 如果接地不良, 会出现输出波动大, 零点不稳定, 输出偏移等现象。请确实按 D 种接地法以 1 个接点进行接地。
- 电缆机的接地, 请不要从本仪表接地处引出, 以免损坏仪表。

没有接液环的情况

- 上下游的配管请使用金属配管。
- 上下游的配管与检测器之间请用导线连接。

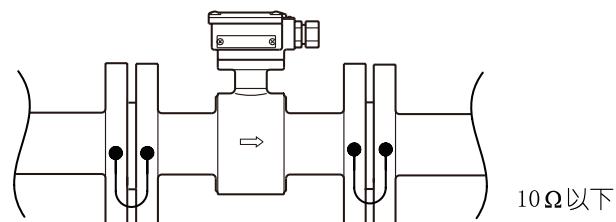


图 2-14 与上下游配管的连接

备忘录

资料编号 资料名称	CM4-MGG201-0100D 系列智能型电磁流量计普通型检测器 (防浸型) MGG18 型 使用说明书
发行年月 编辑年月 发 行 制作 / 编辑	2013 年 3 月 1 版 2013 年 3 月 阿自倍尔仪表(大连)有限公司 上海阿自倍尔控制仪表有限公司

azbil

上海阿自倍尔控制仪表有限公司

上海市徐汇区柳州路 928 号百丽国际广场 1206 室

TEL:021-68732581 68732582 68732583

FAX:021-68735966 邮编: 200235

<http://sacn.cn.azbil.com>

阿自倍尔仪表(大连)有限公司

大连经济技术开发区东北二街 18 号

TEL:0411-87623555 FAX:0411-87623560

<http://acnp.cn.azbil.com>