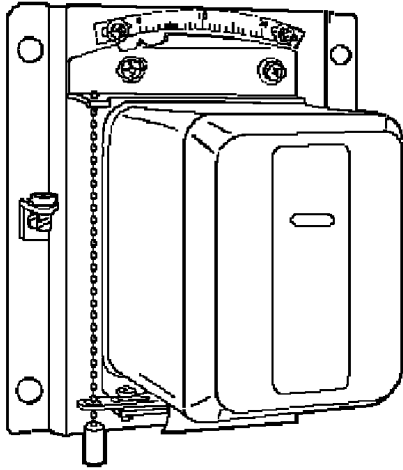


地震感知器 VBC7000 使用說明書



非常感謝您購買地震感知器VBC7000(本書中以下稱為VBC7000)。

本使用說明書記載了正確使用VBC7000的必要事項。對於負責使用VBC7000的裝置的設計、維護的工作人員請務必閱讀。此外，本使用說明書不只在安裝時，在維護和故障維修時也是必不可少的。請常備此手冊以供參考。

有關使用上的限制

本產品是在一般設備上使用前提下開發、設計和製造的。在有下列安全性要求的場合應用時，請在周全考慮了失效保護設計，冗餘設計及定期維護檢查等系統和設備整體的安全性的情況下使用。

- 以人體保護為目的的安全裝置
- 輸送設備的直接控制(運行停止等)
- 航空設備
- 宇宙航天設備
- 原子能設備等

請勿把本產品用在與人身安全直接相關的用途上。

要求

請確保把本使用說明書送到本產品使用者手中。
請確認您購買的產品型號與本說明書的規格一致。
禁止擅自複印和轉載全部或部分本使用說明書的內容。
今後內容變更時恕不事先通知。
本使用說明書的內容，經過仔細審查校對，萬一有錯誤或遺漏，請向本公司提出。
對客戶應用結果，本公司有不能承擔責任的場合，敬請諒解。

安全注意事項

■ 圖示說明

本安全注意事項的目的：為了正確安全使用本機，防患于未然，以免給您及他人造成人體損害及財產損失，請務必遵守本安全注意事項。本書中使用了各種圖形符號，其表示的含義如下所示，請認真理解所述內容。



警告

當錯誤使用本產品時，可能會造成使用者死亡或重傷的危險情況。



注意

當錯誤使用本產品時，可能會造成使用者輕傷或財物損失的危險情況。

警告

- 請務必在切斷裝置電源後進行本產品的接線。
否則不小心觸摸回路時，有可能會觸電。

注意

- 使用本產品前，請務必閱讀使用說明書。
否則有可能因誤使用，造成裝置、設備的損傷，或不能確保人員的安全。
- 請避免把本產品安裝在以下場所。
否則會引起誤動作、火災、爆炸。
 - 傾斜大的場所
 - 長時間激烈振動、或受門開閉等衝擊的場所
 - 高溫、高濕環境
 - 有水滴或潮濕的場所
 - 受磁場影響的場所
 - 產生粉塵或腐蝕性氣體的場所
 - 有可燃性、爆炸性氣體的場所
- 請勿在本體上附著其他物體或施加強力。
否則會損傷機器或受傷。
- 請絕對不要摘掉外殼。
否則會引起誤動作。
- 請在搬運時務必擰緊鎖定螺釘。
否則有可能因振動或衝擊損傷感知體。
- 請每年進行一次以上的動作檢測、gal值檢測。

本使用說明書的標記

本使用說明書的標記如下。



使用上的注意事項

表示在使用時敬請注意的事項。

1. 概要

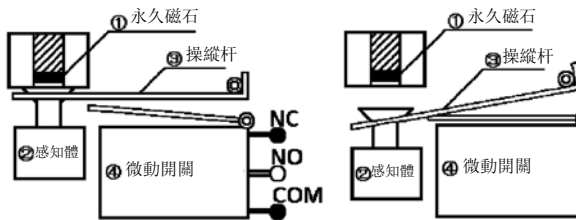
安裝地震感知器VBC7000到一般工業設備、業務用設備，可以用于防止地震發生時有害氣體外溢，緊急停止設備，產生報警等，防止次生災害。

■ 特長

- 根據使用目的，可以從12gal~250gal的15段中選擇一個設定加速度。
- 對地震以外的振動（機械振動、自動裝卸卡車等交通振動）等高頻率振動，感知器一般不響應。因此，有誤動作少的特性。
- 安裝簡單，安裝後的動作確認簡單。
- 根據動作顯示窗口，可以判別動作狀態。
（動作時從綠色→紅色）

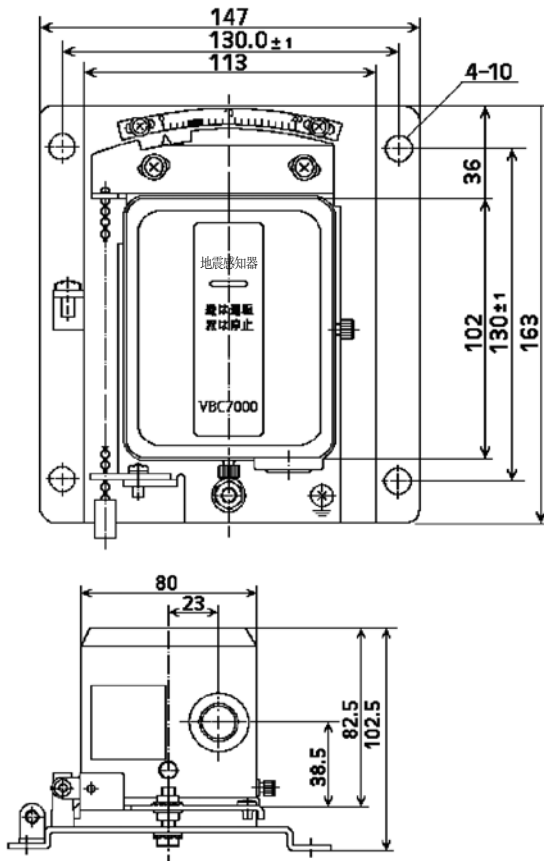
■ 動作原理

如下圖所示，通常感知體②吸在永久磁石①上，懸垂著。發生地震的場合，感知體②切實檢測到大地震動，施加設定加速度以上的力，如下圖所示，感知體瞬間落下，按下操縱杆③，讓微動開關④動作。

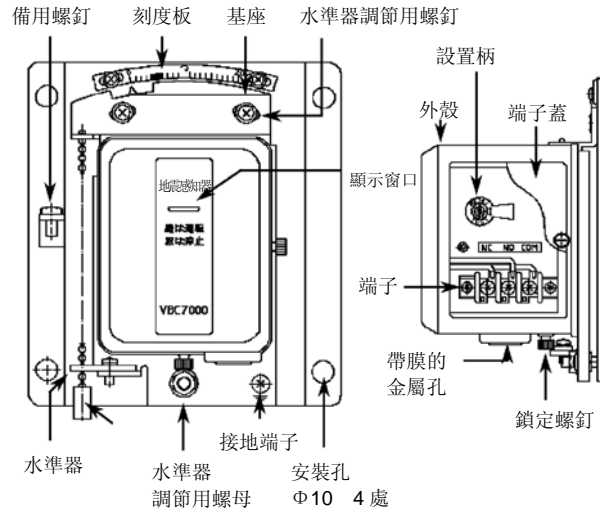


2. 外形尺寸及構造

■ 外形尺寸圖



■ 各部分的名稱



3. 安裝、接線方法

⚠ 注意

- 請最後連接電源。否則會觸電。
- 請在通電前確認正確接線。否則會觸電、或損傷機器。
- 請將本機固定安裝在牢固的牆上或柱子上。否則會引起誤動作。
- 請使用水準器，正確、垂直安裝本機。否則會引起誤動作。
- 請絕對不要摘掉外殼。否則會引起誤動作。

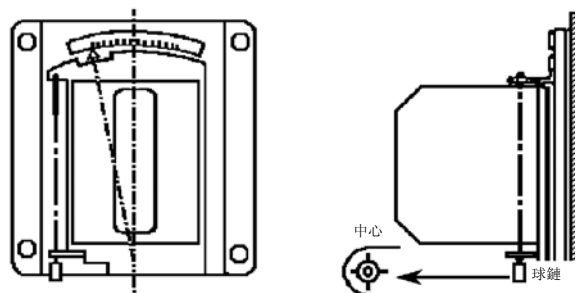
■ 安裝方法

- 1、請在線上安裝鉛墜，在牆壁或柱子等安裝場所上引鉛垂線，以這根線為基準，決定安裝孔的位置。
- 2、請在安裝時使用4個M6螺釘，牢固地安裝到安裝孔上。
- 3、請鬆開水準器調節用螺釘和螺母。前後左右移動基座，勿讓球鏈接觸到水準器孔，固定螺釘和螺母。進行微調，使球鏈對準孔中心後，緊固螺釘和螺母。

❗ 使用上的注意事項

球鏈接觸到水準器孔的狀態下，會引起誤動作。

- 4、與水準器一致後，移動刻度板，使刻度板的0和基座的指針一致，然後固定刻度板。

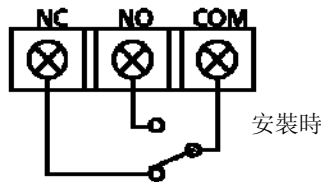


■ 接線方法

⚠ 注意

- 請按照電氣設備安裝基準配線。
- 帶膜的金屬孔用于防振，僅去掉電線通過的部分。
- 配線請勿繞在設置柄側。
- 請連接接地端子。
否則在發生漏電的場合，會觸電。
- 請在搬運時務必擰緊鎖定螺釘。
否則有可能因振動或衝擊損傷感知體。

內部接線圖



- 1、鬆開外殼上的螺釘，摘掉外殼。
- 2、將絕緣電線穿過帶膜的金屬孔。
- 3、固定絕緣電線在端子上。
- 4、接線後，安裝外殼。
- 5、安裝、接線結束後，拆掉鎖定螺釘，為了防塵，請務必更換成附帶的備用螺釘。當設置場所變更等移動的場合，再度安裝鎖定螺釘。

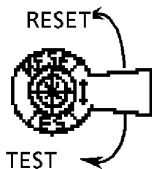
4. 使用方法

■ 動作檢測和設置

設置：輕輕地旋轉設置柄直到停止在RESET側，顯示窗口變為綠色。

檢測：當旋轉設置柄到TEST側時動作，顯示窗口變為紅色。請確認電氣系統是否正常動作。

重複RESET及TEST操作2~3次後，再次完成設置。



5. 維護檢查

⚠ 注意

- 請與機器或設備定期檢查一致，每年進行一次以上的動作檢測、gal值檢測。
- 動作檢測、gal值檢測中發現異常時，請更換新產品。

■ gal值檢測

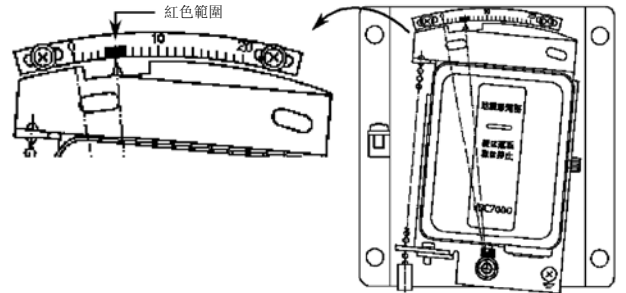
- 1、摘掉端子蓋。

- 2、鬆開水準器調節螺母，直到能够左右移動基座，摘掉2個水準器調節用螺釘。
- 3、以水準器調節螺母為軸，順時針方向輕緩地旋轉基座，讀取動作時基座指針的指示刻度。重複2~3次此操作，確認指示值的平均值是否在紅色刻度範圍內。

❗ 使用上的注意事項

請注意由于安裝時的水平調整或刻度板零調整，及旋轉的方法，此操作多少有些誤差。

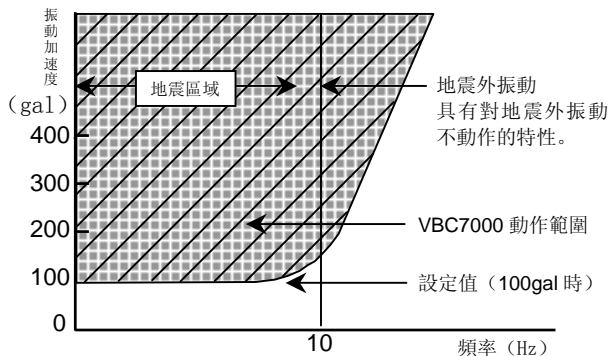
- 4、檢查結束後，返回到原狀態，完全固定。



6. 規格

	項目	規格
一般規格	名稱	地震感知器
	動作方式	磁石式
	外形尺寸	147(W)×163(H)102.5(D)mm
	質量	約 1.6kg
	外殼顏色	藍色(日本塗料工業會No. R36-746)
	安裝	屋內安裝，安裝在堅固的柱子或牆面上 (附帶水平確認用水準器) 安裝螺釘 M6 4個 安裝螺距 130(W)×130(H)
	電氣配線 連接端子	螺釘端子 M3.5
	電器配線 連接口徑	Φ15帶膜的金屬孔
	環境溫度	-10~+50℃(規格溫度外、高濕、腐蝕性氣體環境下使用除外)
性能規格	檢測方向	水平全方向及上下方向
	動作顯示	顯示窗口顏色不同 (顯示窗口)綠色表示運行(復位) 紅色表示停止(動作)
	設置方法	手動操作
	動作檢測	通過手動操作確認回路
	設定確認	通過本體傾斜確認指針位置的設定值
電氣規格	檢測接點	1SPDT(單極雙投)
	接點容量	125V/250Vac 11A(電阻負載) 2A(電動機負載 功率因素0.4)
	接點材料	銀合金
	絕緣電阻	500Vdc 100MΩ以上
	絕緣耐壓	1500Vac 1min

■ 動作特性



頻率特性：超過5Hz的範圍時，靈敏度下降。

*日本關東大地震 最大加速度200~300gal (推測)

*日本新瀉地震 最大加速度155gal

*日本阪神大地震 最大加速度400~800gal

■ 型號

型號	設定水平加速度	型號	設定水平加速度	型號	設定水平加速度
VBC7000-012	12±7	VBC7000-040	40±16	VBC7000-135	135±26
VBC7000-015	15±10	VBC7000-060	60±18	VBC7000-150	150±27
VBC7000-020	20±14	VBC7000-080	80±20	VBC7000-200	200±32
VBC7000-025	25±15	VBC7000-100	100±22	VBC7000-225	225±35
VBC7000-030	30±15	VBC7000-120	120±24	VBC7000-250	250±37

參 考

震級對應的加速度

氣象局 震 級	簡稱	搖晃程度	對應的加速度 [gal]
0	無感	人體無感覺，只有地震儀能觀測得到。	0.8以下
1	微震	人靜止時或對地震敏感者可以感受得到。	0.8~2.5
2	輕震	門窗輕搖，一般人均能感受得到。	2.5~8.0
3	弱震	房屋搖動，門窗格格作響，電燈等懸掛物體搖擺，容器內的水搖晃。	8.0~25
4	中震	房屋劇烈搖動，放置不穩的花瓶等物體傾倒，容器內的水濺出。路上的行人也可以感受得到，多數人跑到屋外。	25~80
5	強震	牆壁龜裂，墓石、石燈籠倒塌，烟囱、石垣等破損。	80~250
6	烈震	30%以下房屋倒塌，山崩地裂，多數人不能站立。	250~400
7	激震	30%以上房屋倒塌，山崩地裂、地層陷落。	400以上

azbil

本資料所記內容如有變更恕不另行通知

阿自倍爾株式會社

Advanced Automation Company

阿自倍爾自控工程(上海)有限公司

總 部 上海市浦東新區浦建路145 號強生大廈1806 室
 郵編：200127
 電話：021-50907206、07、08 傳真：021-50907205

上海支店 上海市浦東新區浦建路145 號強生大廈1802 室
 郵編：200127
 電話：021-50905580 傳真：021-50905810

北京支店 北京市朝陽區吉慶裏9-10 號樓藍籌名座4 層D 座2 區502 房間
 郵編：100020
 電話：010-65887571, 7572 傳真：010-65887569

華南支店 深圳市南山區桃園路1 號西海明珠大廈F 座1211-1212 室
 郵編：518052
 電話：0755-86264600 傳真：0755-86264900

蘇州支店 蘇州市獅山路88 號金河國際中心2008 室
 郵編：215008
 電話：0512-68187155、56 傳真：0512-68187157