

# 数字显示调节器 SDC25/26 使用说明书 设置篇

非常感谢您购买阿自倍尔株式会社产品。  
为确保您正确安全使用本产品，请务必阅读本产品使用说明书，在理解的基础上使用。

请常备此手册以便使用。

在订购和使用产品前，务必请阅读“产品订购注意事项”。

<http://www.azbil.com/cn/products/order.html>

## 要 求

请确保把本使用说明书送到本产品使用者手中。

禁止擅自复印和转载本使用说明书的全部或部分内容。  
今后内容变更时恕不事先通知。

本使用说明书的内容经过仔细审查校对，万一有错误或遗漏，请向本公司提出。

对客户的应用结果，本公司有不能承担责任的场合，请谅解。

© 2003-2015 Azbil Corporation All Rights Reserved.

本书对使用上的注意事项和安装、接线、PV 量程种类、参数一览、主要规格等进行了说明。详细安装方法、设定方法等请参照另册《详细篇》。关于各种功能的操作有以下说明书，请根据需要阅读。

数字显示调节器 SDC25/26 使用说明书 详细篇	CP-SP-1149C
数字显示调节器 SDC15/25/26/35/36 用智能编程软件包	
SLP-C35 使用说明书	CP-UM-5290C
数字显示调节器 SDC25/26 键操作概要	CP-SP-1217C

## 请确认

您购买的SDC25/26 含有以下物品

安装件	81409654-001	2个
使用说明书	CP-UM-5288JE	1本

## 安全注意事项

使用了本公司没有规定的方法的场合，会损坏本产品原有的安全保护。

**警告** 当错误使用本产品时，可能会造成使用者死亡或重伤的危险情况。

**注意** 当错误使用本产品时，可能会造成使用者轻伤或财产损失的危险情况。

## 警告

❗ 本产品通电前，务必确认本产品连线正确。否则，本产品连线错误可能导致故障、危险灾害。

⚠ 本产品在安装、拆除及配线作业时，务必在切断供给电源后进行。否则，有触电、产生故障的危险。

🚫 请勿触摸电源端子等充电部件。否则，有触电的危险。

🚫 请勿对本产品进行分解。否则，有触电、产生故障的危险。

## 注意

❗ 请在规格书中记载的使用条件(温度、湿度、电压、振动、冲击、安装方向、氛围等)范围内使用。否则，有发生火灾、故障的危险。

🚫 请勿堵塞本产品的通风孔。否则，有发生火灾、故障的危险。

❗ 请按照本产品的连线标准、指定电源及施工方法正确配线。否则，有发生火灾、故障、触电的危险。

❗ 请勿让短线头、铁粉、水等进入机箱内。否则，有发生火灾、故障的危险。

❗ 请按规格书中记载的扭矩拧紧螺丝。端子螺丝没有拧紧时有触电、发生火灾的危险。

🚫 请勿把本产品中未使用的端子作为中继端子使用。否则，有触电、发生火灾、故障的危险。

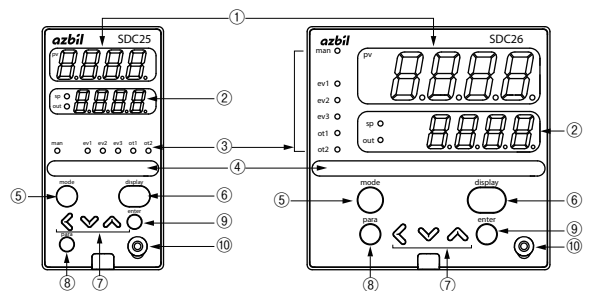
❗ 本产品接线完毕后，推荐安装端子盖。否则，有触电的危险。(本产品备有另售的端子盖)

❗ 请在规格书中记载的寿命范围内使用本产品的继电器。超过使用寿命继续使用，有发生火灾、故障的危险。

❗ 有发生雷电浪涌危险的场合，请使用本公司生产的电涌放电器。否则，有发生火灾、故障的危险。

🚫 请勿使用尖头物体(自动铅笔的头或者针等)进行键操作。否则，有可能产生故障。

## 各部分的名称及功能



- ① 第1显示器 : 显示PV值(现在的温度等)或者设定项目。
- ② 第2显示器 : 显示SP值(设定温度等)或者各设定项目的设定值。第2显示器显示SP时，sp灯亮，显示操作量(MV)时，out灯亮。
- ③ 模式显示灯  
man : MANUAL 模式(手动)时灯亮。  
ev1~ev3 : 事件继电器输出ON时灯亮。  
ot1 · ot2 : 控制输出 ON 时灯亮。
- ④ 多重状态指示灯 : 灯亮条件和灯亮状态组合，可设定具有优先度的3个组。
- ⑤ [ mode ] 键 : 连续按键 1 秒以上，可进行预先设定好的某种操作。
- ⑥ [ display ] 键 : 运行显示时可切换显示内容，从库设定显示返回运行显示。
- ⑦ <、v、^ 键 : 用于数值的增减、位数移动。
- ⑧ [ para ] 键 : 显示项目切换。
- ⑨ [ enter ] 键 : 设定变更开始和确定变更中的数值。
- ⑩ 编程器接口 : 使用和智能编程器软件包同一包装的专用缆线，与个人计算机连接。

## 设 置

### ■ 安装场所

请在下列场所安装本机。

- 除供给电源及继电器接点输出外，输入输出的公共方式电压须满足如下条件 : 对地间的电压为 30Vr.m.s. 以下、42.4V 以下、DC60V 以下。
- 非高温、非低温、非高湿度、非低湿度的场所
- 无硫化气体等腐蚀性气体或硅气体的场所
- 粉尘、油烟等较少的场所
- 不受阳光直射及风雨吹淋的场所

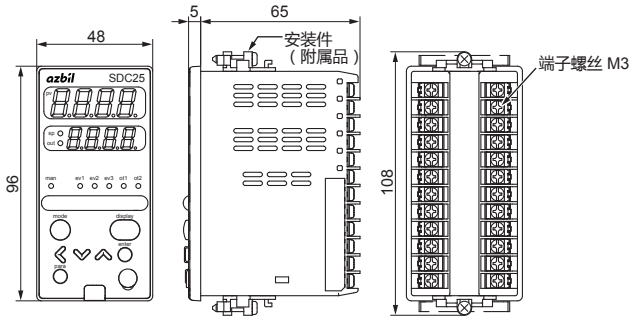
- 机械振动、冲击较少的场所
- 远离高压线下、焊接机及电气干扰发生源的场所
- 远离锅炉等高压点火装置处 15m 以上的场所
- 电磁干扰较少的场所
- 无可燃性液体或蒸汽的场所
- 室内

### ■ 安装方法

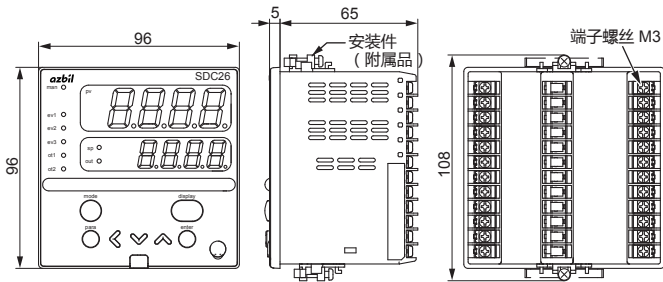
- 安装角度从水平位置向后仰 10 度以内，向前倾 10 度以内。
- 仪表盘请使用 9mm 以下的钢板。

### ■ 外形尺寸

- C25 (单位 : mm)



- C26

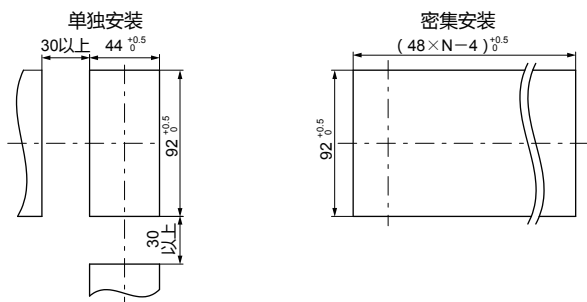


### ! 使用上的注意事项

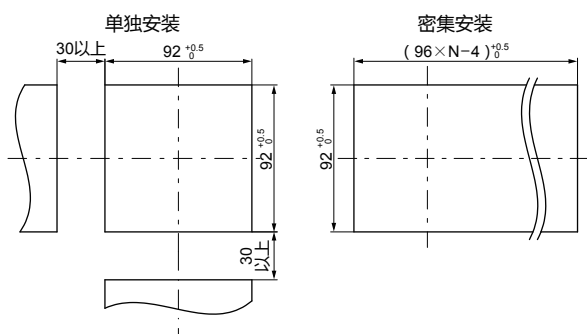
- 拧紧附属安装件的螺丝后，在安装件处于不松动的状态下，将螺丝再拧紧一圈后固定在仪表盘上。螺丝拧得过紧时，容易引起外壳变形。
- 为了使操作本机的人员不碰到背面端子，请务必必要在面板上安装。

### ■ 盘开孔尺寸图

- C25 (单位 : mm)



- C26



### ! 使用上的注意事项

- 3 台以上横向密集安装の場合，环境温度不要超过 40°C。

## 接线

请遵守各地的规则，有经验的操作人员来进行全部的配线作业。请务必在本机操作人员伸手能触及的地方设置主电源切断开关。

另外，对 AC 电源型号的本调节器进行电源配线时，请采用额定电流为 0.5A，额定电压为 250V 的迟动型 (T) 保险丝。(IEC127)

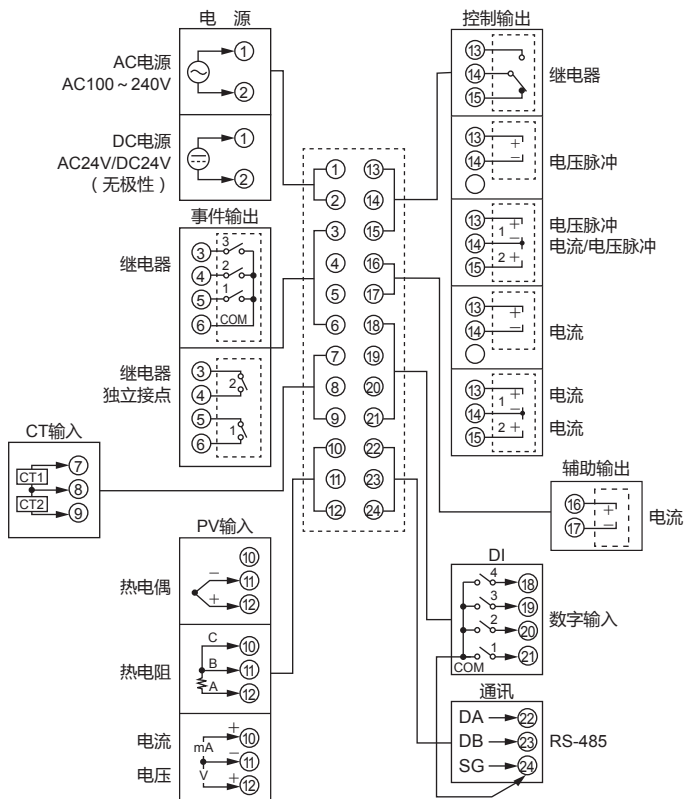
本机侧面的端子配列标号所使用记号的含义如下。

记号	内容
~	交流
—	直流
⚠	注意、触电的危险
⚠	注意

### ! 使用上的注意事项

- 接线前请务必确认本机的型号与端子编号，一定不要出错。
- 请使用与 M3 螺丝适合的压接端子。
- 输入输出信号线与动力线或电源线保持 50cm 以上的间距。而且不要放在同一线槽或配线管内。
- 请注意压接端子等不能与相邻的端子接触。
- 将多个压接端子配线到一个端子螺丝的场合，请首先弯曲压接端子，可连接最多 2 枚。
- 仪表电源 OFF 时电流输入电路被切断。多台仪表的电流输入串联安装时，仪表电源在个别置为 ON/OFF 的场合，请安装另售的电阻 (81401325)，使其在电压输入量程内。
- 请把加热器电流流过的导线穿过变流器。同时，加热器电流须在规格书规定的容许电流内。否则，会烧毁本机。
- 变流器输入不能用于位相角控制。
- 控制输出 1 与控制输出 2 间未采取隔离。根据需要，可使用隔离器。
- RS-485 通讯线路的两端处，请不要安装终端电阻。否则，可能造成通讯故障。
- 请使用符合本机电源、输入输出部最高使用电压的强化绝缘的机器或者装置，与本机连接。
- 电源投入后为确保稳定，请在 5 秒内不要做任何操作。其后进入运行状态，为确保满足规定的精度，预热时间需要 30 分钟以上。

### ● 接线



● 输入输出间绝缘

实线围住的部分与其他信号绝缘。  
输入输出的有无参照型号。

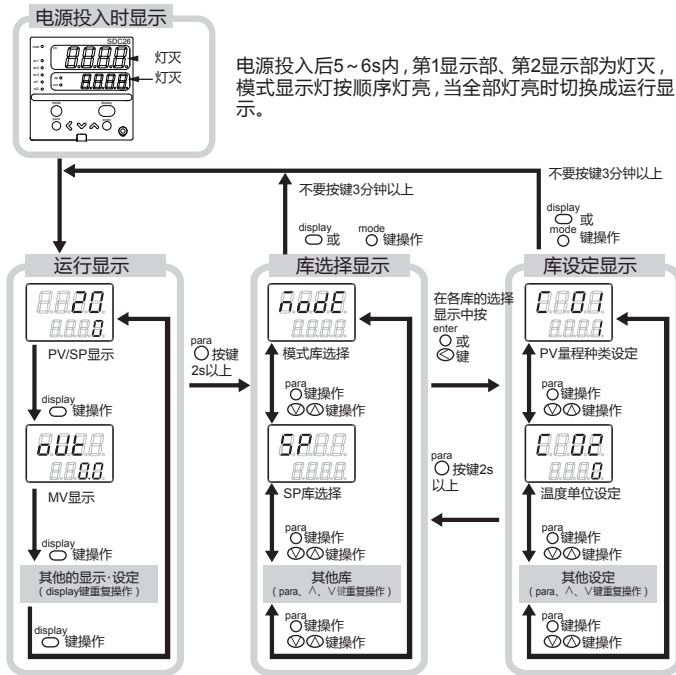
电 源	内部回路	控制输出 1
PV 输入		控制输出 2
CT 输入 1		辅助输出
CT 输入 2		事件输出 1*
编程器通讯		事件输出 2*
数字输入 1		事件输出 3
数字输入 2		
数字输入 3		
数字输入 4		
RS-485 通讯		

\*独立接点的场合，事件输出 1 与事件输出 2 间绝缘。

设定操作

以下是键操作的流程。

数据的设定方法有标准类型和特殊类型。此处对标准类型进行说明。



本图中的显示及设定的状态，仅仅是为了作说明而举的例子。实际上根据型号不同或所设定内容，有不能显示或设定的项目。库设定显示  $CC$ ；在库选择是设定库时显示。

● PV 量程种类设定示例

库选择显示为模式库选择  $mode$  时，按  $[v][^]$  键，显示设定库  $Setup$ ，按  $[enter]$  键。然后按  $[v][^]$  键，让第 1 显示部显示  $CC$ 。

按  $[enter]$  键，第 2 显示部闪烁。

$[<][v][^]$  键进行位数移动、数值的增减。

输入希望的数值后，按  $[enter]$  键，闪烁结束，确定数据。

● SP1 设定示例

库选择显示为模式库选择  $mode$  时，按  $[v][^]$  键，显示 SP 库  $SP$ ，按  $[enter]$  键。然后按  $[v][^]$  键，让第 1 显示部显示  $SP-1$ 。

按  $[enter]$  键，第 2 显示部闪烁。

$[<][v][^]$  键进行位数移动、数值的增减。

输入希望的数值后，按  $[enter]$  键，闪烁结束，确定数据。

使用方法、设定方法的详细内容请参照另册的

数字显示调节器 SDC25/26 详细篇 CP-SP-1149C

或者是数字显示调节器 SDC25/26 键操作概要 CP-SP-1217C。

PV 量程表

C01编号	输入类型	量程
1	K	-200~+1200°C
2	K	0~1200°C
3	K	0.0~800.0°C
4	K	0.0~600.0°C
5	K	0.0~400.0°C
6	K	-200.0~+400.0°C
7	K	-200.0~+200.0°C
8	J	0~1200°C
9	J	0.0~800.0°C
10	J	0.0~600.0°C
11	J	-200.0~+400.0°C
12	E	0.0~800.0°C
13	E	0.0~600.0°C
14	T	-200.0~+400.0°C
15	R	0~1600°C
16	S	0~1600°C
17	B	0~1800°C
18	N	0~1300°C
19	PL II	0~1300°C
20	WRe5-26	0~1400°C
21	WRe5-26	0~2300°C
22	Ni-Ni-Mo	0~1300°C
23	PR40-20	0~1900°C
24	DIN U	-200.0~+400.0°C
25	DIN L	-100.0~+800.0°C
26	金铁合金	0.0K~360.0K

C01编号	输入类型	量程
41	Pt100	-200.0~+500.0°C
42	JPt100	-200.0~+500.0°C
43	Pt100	-200.0~+200.0°C
44	JPt100	-200.0~+200.0°C
45	Pt100	-100.0~+300.0°C
46	JPt100	-100.0~+300.0°C
47	Pt100	-100.0~+200.0°C
48	JPt100	-100.0~+200.0°C
49	Pt100	-100.0~+150.0°C
50	JPt100	-100.0~+150.0°C
51	Pt100	-50.0~+200.0°C
52	JPt100	-50.0~+200.0°C
53	Pt100	-50.0~+100.0°C
54	JPt100	-50.0~+100.0°C
55	Pt100	-60.0~+40.0°C
56	JPt100	-60.0~+40.0°C
57	Pt100	-40.0~+60.0°C
58	JPt100	-40.0~+60.0°C
59	Pt100	-10.0~+60.00°C
60	JPt100	-10.0~+60.00°C
61	Pt100	0.0~100.0°C
62	JPt100	0.0~100.0°C
63	Pt100	0.0~200.0°C
64	JPt100	0.0~200.0°C
65	Pt100	0.0~300.0°C
66	JPt100	0.0~300.0°C
67	Pt100	0.0~500.0°C
68	JPt100	0.0~500.0°C

! 使用上的注意事项

- 精度是  $\pm 0.3\%$  FS  $\pm 1$  digit 热电偶的负领域是  $\pm 0.6\%$  FS  $\pm 1$  digit。但是，因量程而异。No.17 (传感器类型 B) 260°C以下： $\pm 4.0\%$  FS、260~800°C： $\pm 0.4\%$  FS 小于 20°C 时不显示。No.23 (传感器类型 PR40-20) 0~300°C： $\pm 2.5\%$  FS、

300~800°C： $\pm 1.5\%$  FS、800~1900°C： $\pm 0.5\%$  FS No.26 (传感器类型金铁合金) 是  $\pm 1.5\%$ 。

- 带小数点显示的量程，只显示小数点以下一位。

- 设置使用的传感器类型和量程为使用 C01 的编号时请正确设定。大的温度误差等会出现异常输出的情况。

C01编号	输入类型	量程
81	0~10mV	在 -1999~+9999 的范围内换算小数点位置可变
82	-10~+10mV	
83	0~100mV	
84	0~1V	
86	1~5V	
87	0~5V	
88	0~10V	
89	0~20mA	
90	4~20mA	

报警代码一览

本机异常时的报警代码及对策。

报警代码	异常名称	原因	对策
RL01	PV 输入异常 (超量程)	传感器断线、误配线 PV 量程种类误设定	确认配线 再设定 PV 量程种类
RL02	PV 输入异常 (欠量程)	传感器断线、误配线 PV 量程种类误设定	
RL03	CJ 异常 PV 输入异常	端子温度异常 (热电偶) 传感器断线、误配线 (热电阻)	确认环境温度 确认配线
RL11	CT 输入异常 (超量程)	测定到超过显示范围上限的电流，CT 匝数误设定，CT 电力线贯通次数误设定，误配线	使用与显示范围相符匝数的 CT 再设定 CT 匝数 CT 电力线贯通次数，确认配线
RL70	A/D 变换异常	A/D 变换部故障	更换本体
RL95	参数异常	数据确定中断电 干扰等造成数据损坏	重新投入电源 再设定数据
RL96	调整数据异常	数据确定中断电 干扰等造成数据损坏	(AL95/97 时设定数据、AL96/98 时调整数据) 更换本体
RL97	参数异常 (RAM 领域)	干扰等造成数据损坏	
RL98	调整数据异常 (RAM 领域)	干扰等造成数据损坏	
RL99	ROM 异常	ROM (内存) 故障	重新投入电源 更换本体

## 维 护

- 清扫** :请用柔软的布干擦,除去仪表的污物。请不要使用稀释剂、苯等的有机溶剂和洗剂。
- 更换部件** :请勿随意更换部件。
- 更换保险丝** :更换AC电源型号的电源配线设计的保险丝时,请务必使用指定规格的产品。  
规格 IEC127、切断速度 迟动型(T)  
额定电压 250V、额定电流 0.5A

## 型号构成表

基本型号	安装	控制输出	PV输入	电源	选项		追加处理		规格	
					1	2	1	2		
C25									外形尺寸 48mm×96mm	
C26									外形尺寸 96mm×96mm	
		T							仪表盘安装型	
									控制输出1	控制输出2
									继电器输出 NO	继电器输出 NC
									电压脉冲输出 (SSR驱动用)	无
									电压脉冲输出 (SSR驱动用)	电流输出
									电压脉冲输出 (SSR驱动用)	电压脉冲输出 (SSR驱动用)
									电流输出	无
									电流输出	电流输出
									通用	
									A AC电源(AC100~240V)	
									D DC电源(AC24V/DC24V)	
									1	事件继电器输出3点
									2	事件继电器输出3点、辅助输出(电流输出)
									*2 4	事件继电器输出2点(独立接点)
									*2 5	事件继电器输出2点(独立接点)、辅助输出(电流输出)
									0	无
									*1 1	变流器输入2点、数字输入4点
									*1 2	变流器输入2点、数字输入4点、RS-485通讯
									0	无追加处理
									D	附测试报告书
									Y	对应追踪监测证明
									0	无
									A	UL对应品

\*1. 变流器另售。  
\*2. DC电源时不可选择。

## 规格

- **PV输入**
  - 热电偶 :K、J、E、T、R、S、B、N (JIS C 1602-1995)  
PL II ( Engelhard Industries 资料(ITS90))  
WR5-26 ( ASTM E988-96 ( Reapproved 2002 ))  
Ni-Ni-Mo ( ASTM E1751-00 )  
PR40-20 ( Johnson Matthey 资料 )  
DIN U、DIN L ( DIN 43710-1985 )  
金铁合金 ( 林电工资料 )
  - 热电阻 :Pt100 ( JIS C 1604-1997 )、JPt100 ( JIS C 1604-1989 )
  - 直流电压 :0~10mV、-10~+10mV、0~100mV、0~1V、1~5V、0~5V、0~10V
  - 直流电流 :0~20mA、4~20mA
  - 采样周期 :300ms
  - 指示精度 :±0.3%FS±1digit  
热电偶的负领域±0.6%FS±1digit ( 环境温度 23±2°C )
  - 容许输入 :• -0.5V~+12V ( 热电偶、热电阻、直流电压 )  
• 30mA以下或4V以下 ( 直流电流 )  
如果输入容许输入值以上的电压或电流,有可能损坏仪表。
- **外部接点输入**
  - 输入形式 :无电压接点输入或者开路集电极输入
  - 容许ON接点电阻 :250Ω以下
  - 容许OFF接点电阻 :100kΩ以上
  - 容许ON残留电压 :1.0V以下
  - ON时端子电流 :约7.5mA ( 短路时 )、约5.0mA ( 接点电阻250Ω时 )
  - 最短保持时间 :600ms以上
- **变流器输入**
  - 点数 :2点
  - 输入对象 :变流器 匝数100~4000匝 ( 以100匝为单位对应 )
  - 检测电流下限 :AC 0.4A ( 800匝、电力线贯通次数1 )  
计算公式 ( 匝数 ÷ ( 2000 × 电力线贯通次数 ) )
  - 检测电流上限 :AC 50.0A ( 800匝、电力线贯通次数1 )  
计算公式 ( 匝数 ÷ ( 16 × 电力线贯通次数 ) )

- 容许检测电流 :AC 70.0A以下 ( 800匝、电力线贯通次数1 )  
计算公式 ( 匝数 ÷ ( 16 × 电力线贯通次数 ) × 1.4 )
- 显示范围下限 :AC 0.0A
- 显示范围上限 :AC 70.0A ( 800匝、电力线贯通次数1 )  
计算公式 ( 匝数 ÷ ( 16 × 电力线贯通次数 ) × 1.4 )
- 显示精度 :±5%FS
- 显示分辨率 :AC 0.1A

- **控制输出**
  - 继电器输出
    - 接点额定值 :控制输出1 NO侧AC250V/DC30V、3A ( 电阻负载 )  
控制输出2 NC侧AC250V/DC30V、1A ( 电阻负载 )
  - 寿命 :NO侧5万次以上、NC侧10万次以上
  - 最小开闭规格 :5V、100mA
  - 最小开时间/闭时间 :250ms
- **电压脉冲输出 ( SSR驱动用 )**
  - 开放时端子间电压 :DC19V±15%
  - 内部电阻 :82Ω±0.5%
  - 容许电流 :DC24mA以下 ( 输出电流大于该值的场合,输出回路有可能会损坏。 )
  - 最小开时间/闭时间 :250ms
  - 最短OFF时间/ON时间 :小于时间比例周期10s时1ms  
时间比例周期10s以上时250ms
- **电流输出**
  - 输出形式 :DC0~20mA或者4~20mA电流输出
  - 容许负载电阻 :600Ω以下
  - 输出精度 :±0.3%FS ( 环境温度23±2°C )  
0~1mA时±1%FS
- **辅助输出**
  - 输出形式 :DC0~20mA或者4~20mA电流输出
  - 容许负载电阻 :600Ω以下
  - 输出精度 :±0.3%FS ( 环境温度23±2°C )  
0~1mA时±1%FS
- **事件继电器输出 ( ev1~ev3 )**
  - 接点额定值 :AC250V/DC30V 2A ( 电阻负载 )
  - 寿命 :10万次以上
  - 最小开闭规格 :5V、10mA ( 参考值 )
- **RS-485通讯**
  - 传送形式 :3线式
  - 传送速度 :4800、9600、19200、38400bps
  - 通讯协议 :CPL、MODBUS基准
  - 终端电阻 :禁止连接
- **环境条件**
  - 动作条件
    - 环境温度 :0~50°C ( 密集安装的场合0~40°C )
    - 环境湿度 :10~90%RH ( 无结露 )
    - 额定电源电压 :AC电源型 AC100~240V 50/60Hz  
DC电源型 AC24V 50/60Hz、DC24V
    - 电源电压范围 :AC电源型 AC85~264V、50/60±2Hz  
DC电源型 AC21.6~26.4V 50/60±2Hz、DC21.6~26.4V
- **运输条件**
  - 环境温度 : -20~+70°C
  - 环境湿度 :10~95%RH ( 无结露 )
- **其他规格**
  - 消耗功率 :AC电源型 12VA以下  
DC电源型 12VA以下 ( AC24V )  
8W以下 ( DC24V )
  - 断电不敏感时间 :AC电源型 20ms以下  
DC电源型 无停电
  - 高度 :2000m以下
  - 质量 :C25 48×96 约250g ( 包含专用安装件 )  
C26 96×96 约300g ( 包含专用安装件 )
  - 端子螺丝扭矩 :0.4~0.6N·m
  - 适合规格 :EN61010-1、EN61326-1 ( 用于工业场所 )  
\*在EMC试验中,有产生相当于±10%FS的指示值或输出值变动的情况。
  - 过电压类型 :Category II ( IEC60364-4-443、IEC60664-1 )
  - 容许污染度 :Pollution degree 2

## 附属品一览表

名称	型号
安装件	81409654-001 ( 附属品 )

# SDC25/26 参数一览表

## 【运行显示一览表】

### ■ 运行显示

显示	项目	内容	初始值	显示级别
第1显示 :PV 第2显示 :SP	SP(目标值)	SP下限(C07)~ SP上限(C08)	0	0
LSP I(显示例) 第2显示 :LSP	LSP组编号 (第1位=最右端的数值)	1~LSP使用组数(C30、最大4)	1	0
第1显示 :PV 第2显示 :MV	MV(操作量)	-10.0~+110.0% AUTO模式不可设定 (数值不闪烁) MANUAL模式时设定可能 (数值闪烁)	-	0
HEAT	加热MV(操作量)	-	-	0
COOL	冷却MV(操作量)	-10.0~+110.0%	-	0
第1显示 :PV 第2显示 :AT I(显示例)	AT进程 (第1位=最右端的数值)	不可设定 1~ :AT启动中(值逐渐减少) 0 :AT结束	-	0
CT1	CT(变流器)输入1 电流值	不可设定	-	0
CT2	CT(变流器)输入2 电流值	不可设定	-	0
E1	内部事件1主设定	设定可能范围因内部事件动作种类而异 -1999~+9999U:下列以外的场合 0~9999U:设定值是绝对值的场合 -199.9~+999.9%:MV的场合	0	0
E1.Sb	内部事件1副设定		0	0
t1..(显示例)	定时器剩余时间1	不可设定 第1显示:[t1.]的旁边显示ON延迟 和OFF延迟的区别 第2显示:以按照内部事件1延迟 时间单位(E1.C3的第3位)的单位 (0.1s、s、min中的一个)来显示	-	0
E2	内部事件2主设定	设定可能范围因内部事件动作种类而异 -1999~+9999U:下列以外的场合 0~9999U:设定值是绝对值的场合 -199.9~+999.9%:MV的场合	0	0
E2.Sb	内部事件2副设定		0	0
t2..(显示例)	定时器剩余时间2	不可设定 第1显示:[t2.]的旁边显示ON延迟 和OFF延迟的区别 第2显示:以按照内部事件2延迟 时间单位(E2.C3的第3位)的单位 (0.1s、s、min中的一个)来显示	-	0
E3	内部事件3主设定	设定可能范围因内部事件动作种类而异 -1999~+9999U:下列以外的场合 0~9999U:设定值是绝对值的场合 -199.9~+999.9%:MV的场合	0	0
E3.Sb	内部事件3副设定		0	0
t3..(显示例)	定时器剩余时间3	不可设定 第1显示:[t3.]的旁边显示ON延迟、 OFF延迟的区别 第2显示:以按照内部事件3延迟 时间单位(E3.C3的第3位)的单位 (0.1s、s、min中的一个)来显示	-	0

## 【参数设定显示一览表】

### ■ 模式库 :mode

显示	项目	内容	初始值	显示级别
R--n	AUTO/MANUAL模式 切换	RUN :AUTO(自动)模式 nRn :MANUAL(手动)模式	AUTO	0
r--r	RUN/READY模式切 换	rUn :RUN模式 rRy :READY模式	RUN	0
At	AT停止/启动 切换	At.oF :AT停止 At.oN :AT启动	AT停止	0
do.lt	全DO锁定解除	lt.oN :锁定继续 lt.oF :锁定解除	锁定 继续	0
di.1	通讯DI1	di.oF :OFF di.oN :ON	OFF	0

### ■ SP库 :SP

显示	项目	内容	初始值	显示级别
SP-1~ SP-4	LSP1~4组的SP	SP下限(C07)~ SP上限(C08)	0	0
PId.1~ PId.4	PID组编号 (LSP1~4用)	1~4	1	1

### ■ 事件库 :Ev

显示	项目	内容	初始值	显示级别
E1~ E5	内部事件1~5 主设定	-1999~+9999 小数点位置随内部事件动作种类变化 部分动作种类中为0~9999	0	0
E1.Sb~ E5.Sb	内部事件1~5 副设定		0	0
E1.Hy~ E5.Hy	内部事件1~5 回差	0~9999 小数点位置随内部事件动作种类变化	5	0
E1.oN~ E5.oN	内部事件1~5 ON延迟	0.0~999.9 (延迟时间单位0.1s的场合)	0	2
E1.oF~ E5.oF	内部事件1~5 OFF延迟	0~9999 (延迟时间单位0.1s以外的场合)	0	2

显示级别的含义 0:简单·标准·多功能显示、

1:标准·多功能显示、

2:多功能显示

根据型号,初始值不同。

### ■ PID库 :Pid

显示	项目	内容	初始值	显示级别
P-1~P-4	比例带(PID1~4组)	0.1~999.9%	5.0	0
I-1~I-4	积分时间(PID1~4组)	0~9999s(0时无积分动作)	120	0
D-1~D-4	微分时间(PID1~4组)	0~9999s(0时无微分动作)	30	0
rE-1~ rE-4	手动复位 (PID1~4组)	-10.0~+110.0%	50.0	0
oL-1~ oL-4	操作量下限 (PID1~4组)	-10.0~+110.0%	0.0	1
oH-1~ oH-4	操作量上限 (PID1~4组)	-10.0~+110.0%	100.0	1
P-1C~ P-4C	冷却侧比例带 (PID1~4组)	0.1~999.9%	5.0	0
I-1C~ I-4C	冷却侧积分时间 (PID1~4组)	0~9999s(0时无积分动作)	120	0
D-1C~ D-4C	冷却侧微分时间 (PID1~4组)	0~9999s(0时无微分动作)	30	0
oL.1C~ oL.4C	冷却侧操作量下限 (PID1~4组)	-10.0~+110.0%	0.0	1
oH.1C~ oH.4C	冷却侧操作量上限 (PID1~4组)	-10.0~+110.0%	100.0	1

### ■ 参数库 :PAR

显示	项目	内容	初始值	显示级别
Ctrl	控制方式	0 :ON/OFF控制 1 :PID固定	0、 或者1	0
At.oL	AT时操作量下限	-10.0~+110.0%	0.0	0
At.oH	AT时操作量上限	-10.0~+110.0%	100.0	0
diff	ON/OFF控制 差动	0~9999U	5	0
offS	ON/OFF控制 动作点偏移量	-1999~+9999U	0	2
FL	PV滤波	0.0~120.0s	0.0	0
rR	PV比率	0.001~9.999	1.000	1
bi	PV偏置	-1999~+9999U	0	0
CU	时间比例单位1	0 :1s单位 1 :0.5s固定 (不可设定周期) 2 :0.25s固定 (不可设定周期) 3 :0.1s固定 (不可设定周期)	0	2
CY	时间比例周期1	5~120s (输出中包含继电器输出的场合) 1~120s (输出中不包含继电器输出的场合)	10、 或者2	0
CU2	时间比例单位2	0 :1s单位 1 :0.5s固定 (不可设定周期) 2 :0.25s固定 (不可设定周期) 3 :0.1s固定 (不可设定周期)	0	2
CY2	时间比例周期2	5~120s (输出中包含继电器输出的场合) 1~120s (输出中不包含继电器输出的场合)	10、 或者2	0
CP.CY	时间比例动作种类	0 :控制性重视型 1 :操作端寿命重视型(时间比例周 期内只进行1次ON/OFF动作)	0、 或者1	2
SPU	SP斜坡上升斜率	0.0~999.9U (0.0U时无斜率)	0.0	2
SPd	SP斜坡下降斜率		0.0	2

### ■ 扩展调整库 :Ext

显示	项目	内容	初始值	显示级别
At.CY	AT种类	0 :通常(标准控制特性) 1 :立即响应(对于干扰迅速反应的控制特性) 2 :稳定(PV上下浮动小的控制特性)	0	0
JF.bd	JF整定幅	0.00~10.00	0.30	2
SP.LS	SP拖位常数	0.0~999.9	0.0	2
At-P	AT时比例带调整系数	0.00~99.99	1.00	2
At-I	AT时积分时间调整系数	0.00~99.99	1.00	2
At-D	AT时微分时间调整系数	0.00~99.99	1.00	2
Ctrl.R	控制运算	0 :PID(旧型PID) 1 :Ra-PID(高性能型PID)	0	1
JF.ov	JF超调抑制系数	0~100	0	1

【设置设定显示一览表】

■ 设定库 : SETUP

显示	项目	内容	初始值	显示级别
┌ 01	PV量程种类	热电偶的程 热电阻的程 直流电压·直 81~84、86~90	88	0
┌ 02	温度单位	0 :摄氏(°C) 1 :请勿使用	0	0
┌ 03	冷端补偿	0 :进行冷端补偿(内部) 1 :不进行冷端补偿(外部)	0	2
┌ 04	小数点位置	0 :无小数点 1 :小数点以下1位 2 :小数点以下2位 3 :小数点以下3位 (热电偶/热电阻的程带小数点的场合0~1)	0	0
┌ 05	PV量程下限	PV程种类是热电偶、热电阻的场合,显示程下限,不可设定 PV程种类是直流电压、直流电流的场合,-1999~+9999U	0	0
┌ 06	PV量程上限	PV程种类是热电偶、热电阻的场合,显示程上限,不可设定 PV程种类是直流电压、直流电流的场合,-1999~+9999U	1000	0
┌ 07	SP限幅下限	PV程下限~PV程上限	0	1
┌ 08	SP限幅上限		1000	1
┌ 09	开方运算小数点切除	0.0~100.0%(0.0时无开方运算)	0.0	2
┌ 14	控制动作(正逆)	0 :加热控制(逆动作) 1 :冷却控制(正动作)	0	0
┌ 15	PV异常时操作量选择	0 :继续控制运算 1 :PV异常时输出操作量	0	2
┌ 16	PV异常时操作量	-10.0~+110.0%	0.0	2
┌ 17	READY时操作量(加热冷却控制的场合是加热侧)	-10.0~+110.0%	0.0	1
┌ 18	READY时操作量(冷却侧)	-10.0~+110.0%	0.0	1
┌ 19	MANUAL变更时动作	0 :无扰 1 :预置	0	1
┌ 20	预置MANUAL值	-10.0~+110.0% (用于电源ON时、MANUAL模式时)	0.0、或者50.0	1
┌ 21	PID运算初始化功能的选择	0 :自动 1 :不初始化 2 :初始化(输入与现在值不同的SP值时)	0	2
┌ 22	PID运算初始操作量	-10.0~+110.0%	0.0、或者50.0	2
┌ 26	加热冷却控制选择	0 :不使用 1 :使用	0	0
┌ 27	加热冷却切换	0 :通常 1 :节能	0	1
┌ 28	加热冷却控制死区	-100.0~+100.0%	0.0	0
┌ 29	加热冷却控制切换点	-10.0~+110.0%	50.0	2
┌ 30	LSP使用组数	1~4	1	0
┌ 32	SP斜坡单位	0 :0.1U/s 1 :0.1U/min 2 :0.1U/h	1	2
┌ 36	CT1动作	0 :加热器断线检测 1 :电流值测定	0	0
┌ 37	CT1监视输出	0 :控制输出1 1 :控制输出2 2 :事件输出1 3 :事件输出2 4 :事件输出3	0	0
┌ 38	CT1测定等待时间	30~300ms	30	0
┌ 39	CT2动作	0 :加热器断线检测 1 :电流值测定	0	0
┌ 40	CT2监视输出	0 :控制输出1 1 :控制输出2 2 :事件输出1 3 :事件输出2 4 :事件输出3	0	0
┌ 41	CT2测定等待时间	30~300ms	30	0
┌ 42	控制输出1量程	1 :4~20mA 2 :0~20mA	1	0
┌ 43	控制输出1种类	0 :MV 1 :加热MV(加热冷却控制用) 2 :冷却MV(加热冷却控制用) 3 :PV 4 :比率·偏置·滤波前PV 5 :SP 6 :偏差(PV-SP) 7 :CT1电流值 8 :CT2电流值 9 :MFB(C25/26时无效) 10 :SP+MV 11 :PV+MV	0	0
┌ 44	控制输出1量程下限	-1999~+9999(小数点位置和单位随控制输出1的种类变化)	0.0	0
┌ 45	控制输出1量程上限		100.0	0
┌ 46	控制输出1 MV量程幅	0~9999 (控制输出1种类为10、11时有效)	200	0
┌ 47	控制输出2量程	和控制输出1相同	1	0
┌ 48	控制输出2种类		3	0
┌ 49	控制输出2量程下限	-1999~+9999(小数点位置和单位随控制输出2的种类变化)	0	0
┌ 50	控制输出2量程上限		1000	0
┌ 51	控制输出2 MV量程幅	0~9999 (控制输出2种类为10、11时有效)	200	0

显示	项目	内容	初始值	显示级别
┌ 52	辅助输出量程	与控制输出1相同	1	0
┌ 53	辅助输出种类		3	0
┌ 54	辅助输出量程下限	-1999~+9999(根据辅助输出种类,小数点位置和单位不同)	0	0
┌ 55	辅助输出量程上限		1000	0
┌ 56	辅助输出MV量程幅	0~9999 (辅助输出种类为10、11时有效)	200	0
┌ 54	通讯种类	0 :CPL 1 :MODBUS ASCII形式 2 :MODBUS RTU形式	0	0
┌ 55	机器地址	0~127(0时不通讯)	0	0
┌ 56	传送速度	0 :4800bps 1 :9600bps 2 :19200bps 3 :38400bps	2	0
┌ 57	数据形式(数据长)	0 :7位 1 :8位	1	0
┌ 58	数据形式(校验)	0 :偶数校验 1 :奇数校验 2 :无校验	0	0
┌ 59	数据形式(停止位)	0 :1位 1 :2位	0	0
┌ 70	通讯最短应答时间	1~250ms	3	2
┌ 71	键操作种类	0 :标准类型 1 :特殊类型	0	2
┌ 72	mode键功能	0 :无效 1 :AUTO/MANUAL切换 2 :RUN/READY切换 3 :AT停止/启动 4 :LSP组切换 5 :全DO锁定解除 6 :无效 7 :通讯D11切换 8 :无效	1	0
┌ 73	模式显示设定	模式库设定显示的有无,由下列加权之和决定 位0 : AUTO/MANUAL 显示 无 :0、有 :+1 位1 : RUN/READY 显示 无 :0、有 :+2 位3 : AT 停止/启动显示 无 :0、有 :+8 位4 : DO 锁定解除显示 无 :0、有 :+16 位5 : 通讯D11 ON/OFF 显示 无 :0、有 :+32 其他无效设定 0、+4、+64、+128	255	1
┌ 74	PV/SP值显示设定	基本显示的显示有无由下列加权之和决定 位0 : PV 显示 无 :0、有 :+1 位1 : SP 显示 无 :0、有 :+2 位2 : LSP 组编号显示 无 :0、有 :+4 其他无效设定 0、+8	15	1
┌ 75	操作量显示设定	基本显示的显示有无由下列加权之和决定 位0 : MV 显示 无 :0、有 :+1 位1 : 加热MV/冷却MV 显示 无 :0、有 :+2 位3 : AT 进程显示 无 :0、有 :+8 其他无效设定 0、+4	15	1
┌ 76	事件设定值显示设定	0 :运行显示中不显示内部事件设定值 1 :运行显示中显示内部事件1设定值 2 :运行显示中显示内部事件1~2设定值 3 :运行显示中显示内部事件1~3设定值	0	1
┌ 77	事件剩余时间显示设定	0 :运行显示中不显示内部事件的ON/OFF 延迟剩余时间 1 :运行显示中显示内部事件1的ON/OFF 延迟剩余时间 2 :运行显示中显示内部事件1~2的ON/OFF 延迟剩余时间 3 :运行显示中显示内部事件1~3的ON/OFF 延迟剩余时间	0	1
┌ 78	CT输入电流值显示设定	0 :运行显示中不显示CT电流值 1 :运行显示中显示CT1电流值 2 :运行显示中显示CT1~2电流值	0	1
┌ 79	显示级别	0 :简单设定 1 :标准设定 2 :多功能设定	1	0
┌ 80	LED监视	0 :不使用 1 :RS-485 通讯发送时闪烁 2 :RS-485 通讯接收时闪烁 3 :所有DI状态的OR(理论和) 4 :READY时闪烁	0	2

显示	项目	内容	初始值	显示级别
E1.81	MS 显示灯亮条件 (第1优先)	0 : 常时开 (常时 OFF=0) 1 : 常时闭 (常时 ON=1) 2~6 : 内部事件 1~5 7~9 : 内部事件 6~8 (本机中无效) 10~13 : 未定义 14 : MV1 (ON/OFF、时间比例 1、加热侧、OPEN 侧输出) 15 : MV2 (时间比例 2、冷却侧、CLOSE 侧输出) 16~17 : 未定义 18~21 : DI1~DI4 22~25 : 未定义 26~30 : 内部接点 1~5 31~33 : 未定义 34~37 : 通讯 DI1~DI4 38 : MANUAL 39 : READY 40 : 未定义 41 : AT 42 : 斜坡中 43 : 未定义 44 : 报警 45 : PV 报警 46 : 未定义 47 : 按 mode 键状态 48 : 事件输出 1 端子的状态 49 : 控制输出 1 端子的状态	39	2
E1.82	MS 显示灯亮状态 (第1优先)	0 : 灯亮 1 : 缓慢闪烁 2 : 闪烁 2 次 3 : 快速闪烁 4 : 左→右 5 : 右→左 6 : 左右往返 7 : 偏差 OK 8 : 偏差图 9 : MV 图 10 : 加热侧 MV 图 11 : 冷却侧 MV 图 12 : 无效 13 : DI 监视 14 : 内部接点监视 15 : 内部事件监视	1	2
E1.83	MS 显示灯亮条件 (第2优先)	和 MS 显示灯亮条件 (第1优先) 相同	44	2
E1.84	MS 显示灯亮状态 (第2优先)	和 MS 显示灯亮状态 (第1优先) 相同	6	2
E1.85	MS 显示灯亮条件 (第3优先)	和 MS 显示灯亮条件 (第1优先) 相同	1	2
E1.86	MS 显示灯亮状态 (第3优先)	和 MS 显示灯亮状态 (第1优先) 相同	9	2
E1.87	MS 显示灯偏差范围	0~9999U	5	2
E1.88	特殊功能	0~15 (电源 ON 时为 0)	0	2
E1.89	齐纳栅调整	调整后重新写入, 不能手动输入数值	0.00	2
E1.90	CT1 匝数	0 : 800 匝 1~40 : 匝数为设定值的 100 倍	8	2
E1.91	CT1 电力线贯通次数	0 : 1 次 1~6 : 次数	1	2
E1.92	CT2 匝数	0 : 800 匝 1~40 : 匝数为设定值的 100 倍	8	2
E1.93	CT2 电力线贯通次数	0 : 1 次 1~6 : 次数	1	2

### ■ 事件组态库 : EvcF

显示	项目	内容	初始值	显示级别
E1.11~E5.11	内部事件 1~5 组态 1 动作种类	0 : 无事件 1 : PV 上限 2 : PV 下限 3 : PV 上下限 4 : 偏差上限 5 : 偏差下限 6 : 偏差上下限 7 : 偏差上限 (最终 SP 基准) 8 : 偏差下限 (最终 SP 基准) 9 : 偏差上下限 (最终 SP 基准) 10 : SP 上限 11 : SP 下限 12 : SP 上下限 13 : MV 上限 14 : MV 下限 15 : MV 上下限 16 : CT1 加热器断线/过电流 17 : CT1 加热器短路 18 : CT2 加热器断线/过电流 19 : CT2 加热器短路 20 : 回路诊断 1 21 : 回路诊断 2 22 : 回路诊断 3 23 : 报警 (状态) 24 : READY (状态) 25 : MANUAL (状态) 26 : 无效 27 : AT 启动中 (状态) 28 : SP 斜坡中 (状态) 29 : 控制正动作 (状态) 30 : 无效 31 : 无效 32 : 定时器 (状态) 33 : MFB 上下限	0	0

显示	项目	内容	初始值	显示级别
E1.12~E5.12	内部事件 1~5 组态 2	从右侧开始 1、2、3、4 位	0000	0
	1 位目 : 正逆	0 : 正 1 : 逆	0	0
	2 位目 : 待机	0 : 无 1 : 待机 2 : 待机 + SP 变更时待机	0	
	3 位目 : READY 时动作	0 : 继续 1 : 强制 OFF	0	
	4 位目 : 未定义	0	0	
E1.13~E5.13	内部事件 1~5 组态 3	从右侧开始 1、2、3、4 位	0000	2
	1 位目 : 报警 OR	0 : 无 1 : 报警正 + OR 动作 2 : 报警正 + AND 动作 3 : 报警逆 + OR 动作 4 : 报警逆 + AND 动作	0	0
	2 位目 : 特殊 OFF	0 : 通常 1 : 事件设定值 (主) = 0 的场合、事件 OFF	0	
	3 位目 : 延迟时间单位	0 : 0.1s 1 : 1s 2 : 1min	0	
	4 位目 : 未定义	0	0	

### ■ DI 分配库 : d1

显示	项目	内容	初始值	显示级别
d1.1~d15.1	内部接点 1~5 动作种类	0 : 功能无 1 : LSP 组选择 (0/+1) 2 : LSP 组选择 (0/+2) 3 : LSP 组选择 (0/+4) 4 : PID 组选择 (0/+1) 5 : PID 组选择 (0/+2) 6 : PID 组选择 (0/+4) 7 : RUN/READY 切换 8 : AUTO/MANUAL 切换 9 : 无效 10 : AT 停止/启动 11 : 无效 12 : 控制动作正逆切换 (按照设定/与设定相反) 13 : SP 斜坡许可/禁止 14 : PV 值保持 (不保持/保持) 15 : PV 最大值保持 (不保持/保持) 16 : PV 最小值保持 (不保持/保持) 17 : 定时器停止/启动 18 : 全 DO 锁定解除 (继续/解除) 19 : 无效 20 : 无效	0	0
d1.2~d15.2	内部接点 1~5 输入位运算	0 : 不使用 (默认输入) 1 : 运算 1 ((A and B) or (C and D)) 2 : 运算 2 ((A or B) and (C or D)) 3 : 运算 3 (A or B or C or D) 4 : 运算 4 (A and B and C and D)	0	2
d1.3~d15.3	内部接点 1~5 输入分配 A	0 : 常开 (OFF、0) 1 : 常闭 (ON、1) 2 : DI1 3 : DI2 4 : DI3 5 : DI4 6~9 : 未定义 10 : 内部事件 1 11 : 内部事件 2 12 : 内部事件 3 13 : 内部事件 4 14 : 内部事件 5 15~17 : 未定义 18 : 通讯 DI1 19 : 通讯 DI2 20 : 通讯 DI3 21 : 通讯 DI4 22 : MANUAL 模式 23 : READY 模式 24 : 未定义 25 : AT 启动中 26 : SP 斜坡中 27 : 未定义 28 : 有报警 29 : 有 PV 报警 30 : 未定义 31 : 按 mode 键状态 32 : 事件输出 1 端子状态 33 : 控制输出 1 端子状态	2~5 或者 0	2
d1.4~d15.4	内部接点 1~5 输入分配 B	10 : 内部事件 1 11 : 内部事件 2 12 : 内部事件 3 13 : 内部事件 4 14 : 内部事件 5 15~17 : 未定义 18 : 通讯 DI1 19 : 通讯 DI2 20 : 通讯 DI3 21 : 通讯 DI4 22 : MANUAL 模式 23 : READY 模式 24 : 未定义 25 : AT 启动中 26 : SP 斜坡中 27 : 未定义 28 : 有报警 29 : 有 PV 报警 30 : 未定义 31 : 按 mode 键状态 32 : 事件输出 1 端子状态 33 : 控制输出 1 端子状态	0	2
d1.5~d15.5	内部接点 1~5 输入分配 C	10 : 内部事件 1 11 : 内部事件 2 12 : 内部事件 3 13 : 内部事件 4 14 : 内部事件 5 15~17 : 未定义 18 : 通讯 DI1 19 : 通讯 DI2 20 : 通讯 DI3 21 : 通讯 DI4 22 : MANUAL 模式 23 : READY 模式 24 : 未定义 25 : AT 启动中 26 : SP 斜坡中 27 : 未定义 28 : 有报警 29 : 有 PV 报警 30 : 未定义 31 : 按 mode 键状态 32 : 事件输出 1 端子状态 33 : 控制输出 1 端子状态	0	2
d1.6~d15.6	内部接点 1~5 输入分配 D	10 : 内部事件 1 11 : 内部事件 2 12 : 内部事件 3 13 : 内部事件 4 14 : 内部事件 5 15~17 : 未定义 18 : 通讯 DI1 19 : 通讯 DI2 20 : 通讯 DI3 21 : 通讯 DI4 22 : MANUAL 模式 23 : READY 模式 24 : 未定义 25 : AT 启动中 26 : SP 斜坡中 27 : 未定义 28 : 有报警 29 : 有 PV 报警 30 : 未定义 31 : 按 mode 键状态 32 : 事件输出 1 端子状态 33 : 控制输出 1 端子状态	0	2
d1.7~d15.7	内部接点 1~5 反转 A~D	从右侧开始 1、2、3、4 位	0000	2
	第 1 位 : 反转 A (输入分配 A 反转)	0 : 不反转 1 : 反转	0	0
	第 2 位 : 反转 B (输入分配 B 反转)	0 : 不反转 1 : 反转	0	
	第 3 位 : 反转 C (输入分配 C 反转)	0 : 不反转 1 : 反转	0	
	第 4 位 : 反转 D (输入分配 D 反转)	0 : 不反转 1 : 反转	0	
d1.8~d15.8	内部接点 1~5 反转	0 : 不反转 1 : 反转	0	2
d1.9~d15.9	内部接点 1~5 内部事件编号指定	0 : 所有内部事件 1~5 : 内部事件编号	0	2

■ DO分配库 :do

显示	项目	内容	初始值	显示级别
ok1.1~ ok2.1 Ev1.1~ Ev3.1	控制输出1~2、 事件输出1~3 动作种类	0 :默认输出 1 :MV1( ON/OFF控制输出、时间比例输出、加热冷却控制的加热侧时间比例输出) 2 :MV2(加热冷却控制的冷却侧时间比例输出) 3 :运算1((A and B) or (C and D)) 4 :运算2((A or B) and (C or D)) 5 :运算3(A or B or C or D) 6 :运算4(A and B and C and D)	0	2
ok1.2~ ok2.2 Ev1.2~ Ev3.2	控制输出1~2、 事件输出1~3 输出分配A	0 :常开( OFF、0 ) 1 :常闭( ON、1 ) 2 :内部事件1 3 :内部事件2 4 :内部事件3 5 :内部事件4 6 :内部事件5 7~13 :未定义 14 :MV1 15 :MV2 16~17 :未定义 18 :DI1 19 :DI2 20 :DI3 21 :DI4 22~25 :未定义 26 :内部接点1 27 :内部接点2 28 :内部接点3 29 :内部接点4 30 :内部接点5 31~33 :未定义 34 :通讯DI1 35 :通讯DI2 36 :通讯DI3 37 :通讯DI4 38 :MANUAL 模式 39 :READY 模式 40 :未定义	14~15 或者 2~4	2
ok1.3~ ok2.3 Ev1.3~ Ev3.3	控制输出1~2、 事件输出1~3 输出分配B	41 :AT启动中 42 :SP斜坡中 43 :未定义 44 :有报警 45 :有PV报警 46 :未定义 47 :按mode键状态 48 :事件输出1端子状态 49 :控制输出1端子状态	0	2
ok1.4~ ok2.4 Ev1.4~ Ev3.4	控制输出1~2、 事件输出1~3 输出分配C	41 :AT启动中 42 :SP斜坡中 43 :未定义 44 :有报警 45 :有PV报警 46 :未定义 47 :按mode键状态 48 :事件输出1端子状态 49 :控制输出1端子状态	0	2
ok1.5~ ok2.5 Ev1.5~ Ev3.5	控制输出1~2、 事件输出1~3 输出分配D	41 :AT启动中 42 :SP斜坡中 43 :未定义 44 :有报警 45 :有PV报警 46 :未定义 47 :按mode键状态 48 :事件输出1端子状态 49 :控制输出1端子状态	0	2
ok1.6~ ok2.6 Ev1.6~ Ev3.6	控制输出1~2、 事件输出1~3 反转A~D	从右侧开始1、2、3、4位	0000	2
	1位目 :反转A	0 :不反转 1 :反转	0	
	2位目 :反转B		0	
	3位目 :反转C		0	
	4位目 :反转D		0	
ok1.7~ ok2.7 Ev1.7~ Ev3.7	控制输出1~2、 事件输出1~3 反转	0 :不反转 1 :反转	0	2
ok1.8~ ok2.8 Ev1.8~ Ev3.8	控制输出1~2、 事件输出1~3 锁定	0 :无 1 :有( ON时锁定 ) 2 :有( OFF时锁定, 电源投入初始化时除外)	0	2

■ 用户功能库 :UF

显示	项目	内容	初始值	显示级别
UF-1	用户功能定义1	各设定的第1显示部中 设定比例的内容如下。	----	1
UF-2	用户功能定义2	---- :未登录	----	1
UF-3	用户功能定义3	P- :使用中PID组的比例带	----	1
UF-4	用户功能定义4	i- :使用中PID组的积分时间	----	1
UF-5	用户功能定义5	d- :使用中PID组的微分时间	----	1
UF-6	用户功能定义6	rE- :使用中PID组的手动复位	----	1
UF-7	用户功能定义7	ol- :使用中PID组的操作量下限	----	1
UF-8	用户功能定义8	oH- :使用中PID组的操作量上限	----	1

■ 锁定库 :LoC

显示	项目	内容	初始值	显示级别
LoC	键锁定	0 :所有设定可能 1 :模式、事件、运行显示、SP、UF、锁定、手动MV的设定可能 2 :运行显示、SP、UF、锁定、手动MV的设定可能 3 :UF、锁定、手动MV的设定可能	0	0
LoC	通讯锁定	0 :可进行RS-485通讯read/write 1 :不可进行RS-485通讯read/write	0	2
LoC	编程器锁定	0 :可进行编程器通讯read/write 1 :不可进行编程器通讯read/write	0	2
PRSS	密码显示	0~15 5 :密码1A~2B显示	0	0
PS1A	密码1A	0000~FFFF(16进制)	0000	0
PS2A	密码2A	0000~FFFF(16进制)	0000	0
PS1B	密码1B	0000~FFFF(16进制)	0000	0
PS2B	密码2B	0000~FFFF(16进制)	0000	0

■ 仪表信息库 :Id

显示	项目	内容	初始值	显示级别
Id01	ROM ID	1固定	-	2
Id02	ROM 版本1	XX.XX(小数点以下2位)	-	2
Id03	ROM 版本2	XX.XX(小数点以下2位)	-	2
Id04	SLP对应版本		-	2
Id05	EST对应版本		-	2
Id06	日期代码 年	公历-2000 例 :2003年是[3]	-	2
Id07	日期代码 月日	月+(日÷100) 例 :12月1日是[12.01]	-	2
Id08	制造编号		-	2



本资料所记内容如有变更恕不另行通知

阿自倍尔株式会社

Advanced Automation Company

阿自倍尔自控工程(上海)有限公司

总部 上海市徐汇区柳州路928号百丽国际广场12F  
邮编 :200235  
电话 :021-50905580 传真 :021-50909625