

MPC 系列盘装 质量流量控制器 使用说明书

非常感谢您购买盘装 MPC 系列质量流量控制器产品。为了安全、正确地使用 MPC 系列产品，请务必阅读并在理解后使用。

在订购和使用产品前，务必请先通过下列 URL 阅读“关于订购与使用的承诺事项”。

<https://www.azbil.com/cn/products/factory/order.html>

© 2016-2020 Azbil Corporation. All Rights Reserved.

本书对使用上的注意事项及安装、接线、基本操作、主要规格等进行说明。有关详细的使用方法、设定方法等请参阅另册的「详细篇」及「通讯功能篇」。对各种功能的说明备有下述说明书，请根据需要参阅。
MPC 系列 使用说明书 详细篇 CP-SP-1153CD
MPC 系列 使用说明书 通讯功能篇 CP-SP-1154CD

请确认

您购买的 MPC 系列产品含以下物品。		
安装件	81446917-001	1 个
连接器		1 个
使用说明书 (本书)	CP-UM-5317CD	1 本

安全注意事项

警告 当错误使用本产品时，可能会造成使用者死亡或重伤的危险情况。

注意 当错误使用本产品时，可能会造成使用者轻伤或财产损失的危险情况。

警告

请绝对不要让可燃性气体（特别是处于爆炸临界限的气体）流过。有产生爆炸事故的危险。

请勿使标准对应气体（空气 / 氮气、氩气、二氧化碳气）以外的气体流过。

请勿把本机用于医疗器具上。

使用氧气的场合，请使用氧气型。

请勿让含油分的气体流过氧气型的产品。此外，流过含油分的气体的场合，请不要让氧气流过。接气部附着有油分时，有可能产生火花。

注意

请勿让异物进入本机流路内。配管内生锈或有水滴、油雾、灰尘等流入本机时，会对测量、控制造成误差及损坏本机。当有异物流入可能的场合，请在本机的上游处安装能除去 0.1μm 以上异物能力的过滤网、过滤器、除油器等，并进行定期的检查及更换。

请勿让线头、金属屑、水等进入本机内部。否则会引起误动作及产生故障。

请在动作差压范围内使用。另外，请勿施加超过耐压能力以上的压力，否则会损坏本机。

请务必在产品规格规定的流量量程范围内使用。另外，为了防止过大流量产生，请对供给压力进行恰当的管理并采用安装节流阀等设计。超过量程上限值时，显示值、输出值可能比实际值低。

当本机异常可能会造成损失的场合，请采取恰当的冗余设计。

注意

本机不具备完全截止能力。需要完全截止的场合，请在外部单独安装截止阀。另外，在外部关闭截止阀时，请务必按下述方法之一使本机处于全闭状态下待机。

- 把设定流量置为零
- 置阀为全闭模式

如果此时把本机置为控制模式，即使外部的切断阀已关闭（流量为零），一旦当外部的截止阀打开时，会在打开的一瞬间产生过大流量。另外，对 MPC0020，当控制模式或阀处于全开模式下，如果外部的截止阀关闭时间持续 5 分钟以上时，阀过热限幅 (G17) 会动作，强制把阀的驱动电流限制在某个数值范围内。该状态持续 30 分钟以上的场合，将强制关闭阀。

使用氧气的场合，请使用氧气对应产品并遵守以下事项。

- 请由具有使用氧气相关专业知识的人员进行配管作业。
- 请使用经过禁油处理的配管。
- 在与本机连接前，请去除配管的垃圾和毛刺等。

本机安装在盘上的场合，请采用不会对连接时及连接后造成本机受力的配管。如果把金属配管直接与本机的配管接口连接，可能会造成本机外壳变形。

本机的电源回路与输入输出回路间不隔离。所以请把本机的电源与外部仪器的电源分别设置（即电源绝缘）。如果与外部仪器共用电源，可能会引起误动作或造成故障。

对带模拟输入输出功能的型号，请勿在模拟设定输入端子上施加负电压及超过 5V 的过大电压。否则会引起误动作或产生故障。

有受雷击可能的场合，请使用本公司产浪涌吸收器。否则可能会引起火灾或故障。

概要

本机是小型、重量轻的面向一般工业装置用的质量流量控制器。搭载本公司独立开发的超高速响应感热式流量传感器 -μF™(microflow™)，与超小型比例电磁阀、新型流路、高级驱动控制技术结合，可安装在仪表盘前面。

安装

安装场所

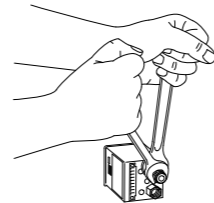
请勿把本机安装在下述场所。

- 高温、低温、高湿度、低湿度的场所
- 温度急剧变化、容易结露的场所
- 充满腐蚀性气体、可燃性气体的场所
- 环境中含大量尘埃、盐分、铁粉等导电性物质、水滴、油雾、有机溶剂等场所
- 本体受直接振动、冲击的场所
- 阳光直射、风雨吹淋的场所
- 油、药品等飞沫存在的场所
- 电磁干扰源附近的场所
- 强电磁、强电产生的场所

安装方法

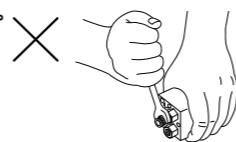
- 管接件的安装

请用扳手（或扳钳）夹住本体配管接口的六角部后连接管接件。

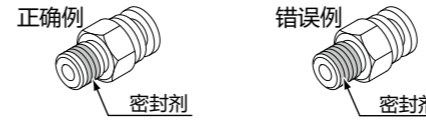


使用上的注意事项

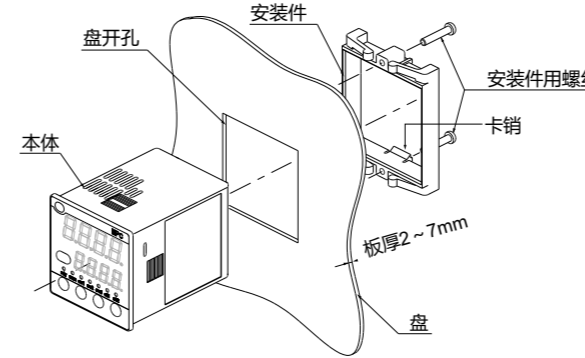
紧固管接件的螺丝时，请勿握住本体。否则会引起壳体变形后损坏本机。



- 请按照管接件厂家推荐的恰当的紧固力矩拧紧管件。施加过大的力矩会造成连接口损坏。
- 密封剂的涂抹要适量，从螺纹前端开始的 1 牙请勿涂抹，另外，请清除管接件内的垃圾及毛刺。

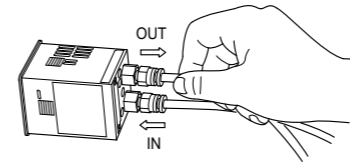


- 仪表盘安装
 - 仪表盘的板厚为 2 ~ 7mm。



使用上的注意事项
拧紧附属安装件的螺丝，在安装件不活动的状态下再拧半圈螺丝后固定在盘上。螺丝拧得过紧时会使外壳变形。

- 配管的连接
 - 请采用连接时及连接后不会使本机受力的配管。
 - 气体流向请按照本体上标示的从「IN」到「OUT」的方向连接。
 - 配管后，请确认气体不泄漏。

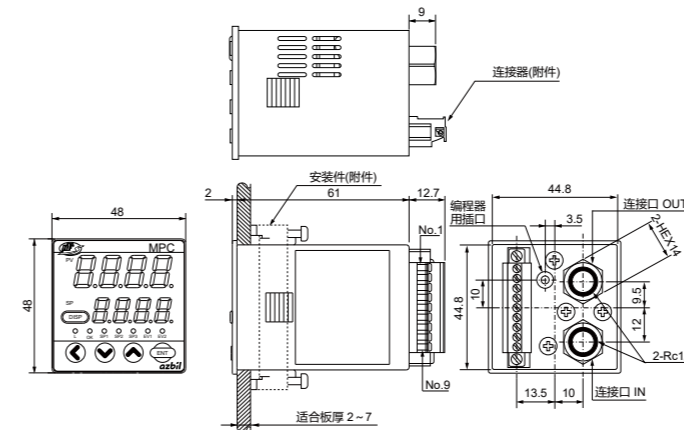


- 使用上的注意事项
 - 金属配管与本机配管接口直接连接的场合，不能把本机安装在盘上。否则会引起机壳变形或损坏。
 - 采用泄漏液进行泄漏检查的场合，外壳、电气配线及连接器处请勿附着检查液。否则会产生误动作及引起故障。

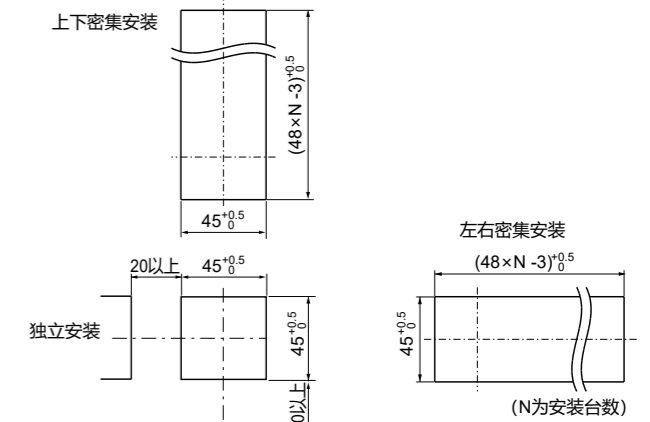
外形尺寸

- 本体

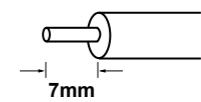
单位：mm



- 盘开孔图 单位：mm



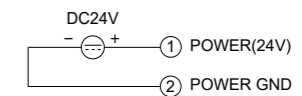
- 连接器规格
 - 型号 : MCVW1.5 / 9-STF-3.5 (PHOENIX · CONTACT 公司产)
 - 线种类 : 单线、多芯绞合线均可
 - 适合电线 : 0.08 ~ 1.5mm²(AWG#28 ~ #16)
 - 剥出线头长度 : 7mm



- 适合螺丝刀 : 前端尺寸 2.5×0.4mm (一字螺丝刀)

接线

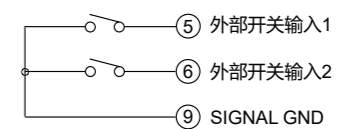
- 接线
 - 电源



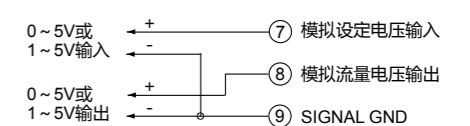
- 事件输出



- 外部开关输入



- 模拟输入输出 (仅带输入输出功能的型号)



- RS-485 通讯 (仅带 RS-485 通讯功能的型号)



使用上的注意事项

- 请务必在切断电源后接线。否则会损坏本机。
- 通电前请务必确认接线正确。接线错误会损坏本机及产生误动作。
- 事件输出请勿超过本机的输出额定值。另外，继电器驱动场合，请使用内置有线圈冲击电流吸收器的继电器。否则可能会引起故障。

