



中压气体流量表 CMP050/080/100/150 使用说明书



非常感谢您购买本公司产品。本使用说明书中记述了正确安全使用本产品的必要事项。

对于承担使用本公司产品的操作盘、装置的设计、维护的工作人员，请务必在阅读理解本书的基础上使用。

此外，本使用说明书不只在安装时，在维护和故障维修时也是必不可少的。请常备此手册以供参考。



在订货和使用时，请务必登入以下网站，仔细阅读“产品订购时的注意事项”。
<http://www.azbil.com/cn/products/order.html>

要求

请务必把本使用说明书送到本产品使用者手中。

禁止擅自复印和转载全部或部分本使用说明书的内容。今后内容变更时恕不事先通知。

本使用说明书的内容，经过仔细审查校对，万一有错误或遗漏，请向本公司提出。

对客户应用结果，本公司有不能承担责任的场合，敬请谅解。

©2013-2017 Azbil Corporation All Rights Reserved.

μ F™ 是阿自倍尔株式会社的注册商标。

安全注意事项




■ 关于图示

为了避免给您及他人造成人身损害及财产损失，请务必遵守本使用说明书中记述的安全注意事项。

本书使用各种图示。

其含义表示如下。请在理解的基础上仔细阅读本使用说明书。

■ 图示例

	本符号表示使用上必须“注意”的内容。
	本符号表示必须“禁止”的内容。
	本符号表示必须执行的“指示”内容。

警告



请勿把本机或安装的管道作为脚手架。否则会造成本机或管道破损，或由于踩滑引起受伤。



本机的质量大于 15kg。在移动、运搬本机时，请使用运搬工具或 2 人以上人工小心搬运。随意搬起或放下本机，容易造成人员受伤或损坏本机。

注意



请务必按照产品规格书中规定的流量量程使用本机。此外，请考虑恰当的供给压力管理和设置节流阀等，避免过大流量，然后安装本机。如果超出量程上限值，显示值、输出值有可能显示比实际流量明显低的值。

(请参照 7 页 ■ 过度超出流量量程时的动作)



因本机发生异常会造成损失的场合，请进行适当的冗余设计。



为了防止配管的泄露，请按规定的紧固力矩设置。否则会造成负伤。



输出端子上连接的负载不要超过规格规定的额定值。否则会损坏本机。



接通电源前，请再次确认接线有无错误。接线错误会造成本机损坏或处于危险状态。



使用气体的温度不要低于 -25°C 。
在 -25°C 以下使用时，O 型密封圈容易发生龟裂，造成气体泄漏。



本机设置完毕后，请务必拆除防倒固定件。如果不拆除，会造成受伤。

请确认

您购买的中压气体流量计 CMP050/080/100/150 构成如下。

商品开箱时请确认以下事项。

1. 检查型号确认商品有无差错
2. 检查外观确认商品有无破损
3. 检查附属品是否符合规定

附属品如下。

开箱后，请注意不要遗失及损坏附属品。

万一有异常或差错的场合，请立即与销售店联系。

品名	型号	数量	备注
本体	CMP □□□□	1	 ■型号构成第2页
安装件	XXXX	1	
使用说明书 	CP-UM-5385CD	1	本书
防水接头		2	
检查报告书		1	附本机的检验报告成绩单

目 录

安全注意事项
请确认
本使用说明书的标记

第 1 章 概 要

■ 概 要	1
■ 特 长	1
■ 系统构成例	1

第 2 章 各部分的名称及功能

■ 本 体	3
■ 内部构造图	3
■ 显示部详细	4
■ 显示的切换方法	4

第 3 章 安装 • 接线

■ 设置场所	7
■ 有关配管	8
■ 配管安装	12
■ 阀开闭步骤	14
■ 接 线	14




第 4 章 错误及处理

第 5 章 规 格

■ 规 格	19
■ 气体组成	20
■ 压力损失	21
■ 外形尺寸图	22
■ 参 考	25

本使用说明书的标记

本书中使用了如下的记号及标记方法进行说明。

-  使用上的注意事项：表示在使用时敬请注意的事项。
-  参考：表示知道该项内容后易于理解。
- ：表示参考的项目及页码。
- ①②③：表示操作的顺序或对图等进行相应说明的部分。
- H1、E20H*：表示设定显示部的 7 段 LED 显示。

第 1 章 概 要

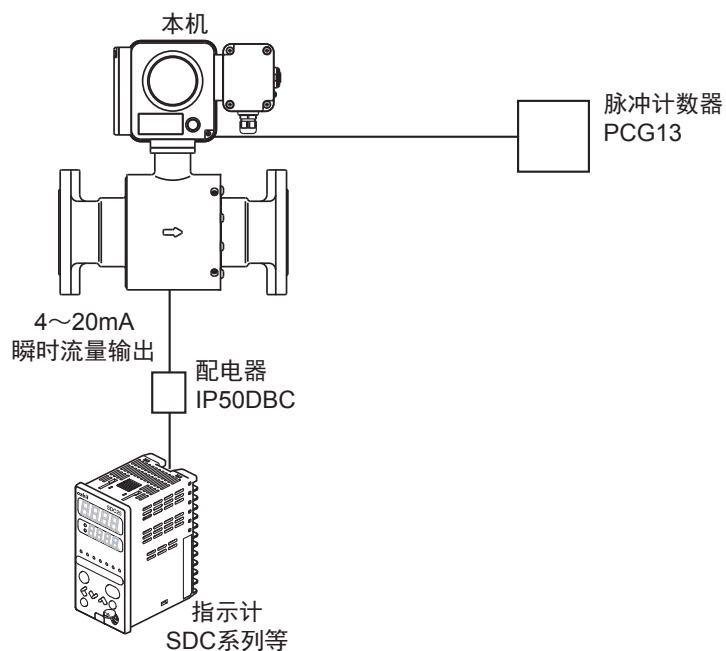
■ 概 要

中压气体流量计 CMP050/080/100/150 是检测部采用了本公司独自开发的感热式流速传感器 (以下简称 μF 传感器) 的高精度、高量程比的中压气体用商用流量计。

■ 特 长

- 是热式质量流量计, 不受温度、压力的影响。
不需要价格昂贵的温度、压力补偿仪表, 从而大幅削减了成本。
- 采用了硅基微机械加工技术、薄膜成形技术制作成的 μF 传感器。
 μF 传感器是边长 1.7mm、厚 0.5mm 的高灵敏度、高速应答的流速传感器, 本机装备了 4 个。
- 测定部的流路壁面上, 高流速传感器、低流速传感器各 2 个按 90 度间隔合计配置 4 个。根据测定流量范围, 采用高流速 / 低流速的传感器交替切换进行检测, 从而实现高精度 (测量范围的 5%FS 以上时 $\pm 1\%RD$)、高量程比 (全機種 160:1) 的检测。
- 标准配置有 LCD 显示功能、模拟输出 (4 ~ 20mA)、累积运算・显示、脉冲输出 (开路集电极) 等高性能, 可对应各种应用。
- 本机流路上内置有整流机构 (蜂巢结构), 所以可缩短直管部的长度。
即使在弯头配管下游部处安装本机的场合, 不需直管部也可使用。

■ 系统构成例

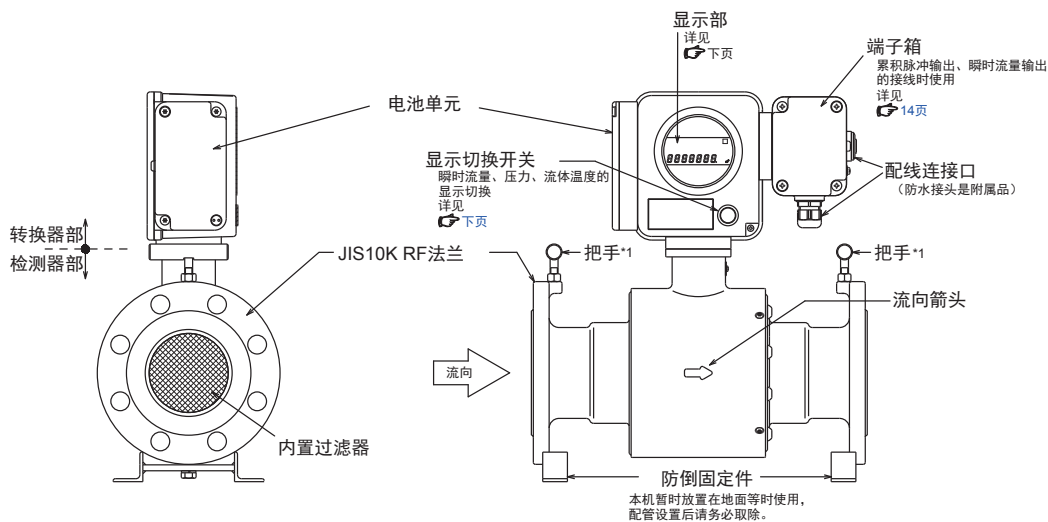


第 1 章 概 要

基本型号	连接口径	机型	接气部 材质	连接 方式	气体 种类	方向	附加 1	附加 2	附加 3	附编号	内容	
CMP											中压气体流量表	
	050										口径 50A(2B)	
	080										口径 80A(3B)	
	100										口径 100A(4B)	
	150										口径 150A(6B)	
			A									内置对流防止机构
			B									无
				S								接气部材质 SUS304/SCS13A
					J							JIS10KRF 法兰
						C0						城市煤气 13A-46.04655MJ
							0					水平 (流向 左→右)
							1					水平 (流向 右→左)
							2					垂直 (流向 下→上)
							3					垂直 (流向 上→下)
								0				预备
									0			预备
										0		无
										C	中国校正品	

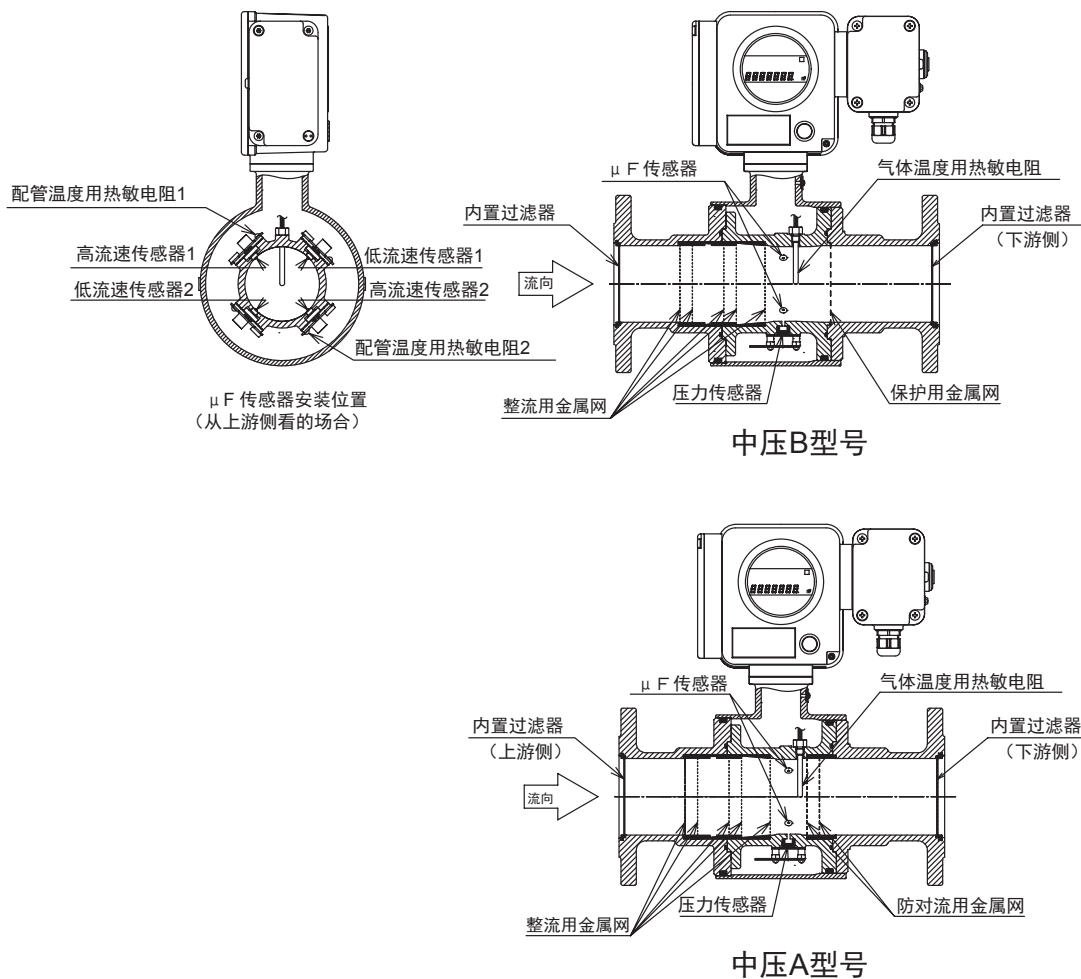
第 2 章 各部分的名称及功能

■ 本 体

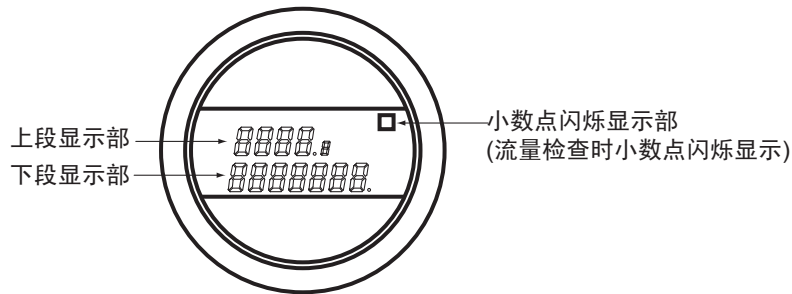


*1: CMP050/080/100 为把手、CMP150 为吊环。

■ 内部构造图



■ 显示部详细



📖 参考

- 发生错误时，错误代码在上段显示。
有关错误显示与处理方法，请参阅
👉 [第4章 错误及处理](#)。

■ 显示的切换方法

本机除显示累积流量值外，还可显示瞬时流量、压力及温度。

显示部的上段可显示5位，下段可显示7位。

出厂时设定为下段只显示累积流量值，上段不显示。

这种状态称为「通常显示」。

通常处于这种状态。

上段可显示瞬时流量、压力、温度。

在通常显示的状态下，按显示切换开关1秒钟以上。

显示瞬时流量。

之后每次按显示切换开关，上段显示按瞬时流量→压力→温度进行切换。

⚠ 使用上的注意事项

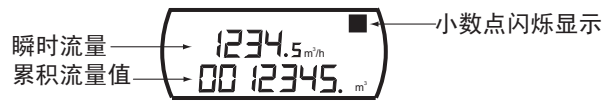
- 在通常显示以外的状态下，10分钟以上都不操作键时，将自动回到通常显示。
- 请勿一直按住显示切换开关。否则电池的寿命会变短。
- 温度、压力显示是内置补助用传感器的显示，精度为 $\pm 3^{\circ}\text{C}$ 、 $\pm 50\text{kPa}$ 。

• 通常显示 (上段非显示)



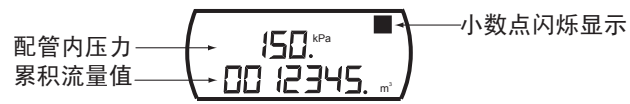
↓ 按显示切换开关(1s以上)

• 瞬时流量显示



↓ 按显示切换开关(1s以上)

• 压力显示



↓ 按显示切换开关(1s以上)

• 温度显示



↓ 按显示切换开关(1s以上)

回到通常显示

第 3 章 安装·接线

警告



在本机设置后，请务必拆除防倒固定件。
否则，容易碰到固定件导致受伤。



本机的质量大于 15kg。在移动、运搬本机时，请使用运搬工具或 2 人以上人工小心搬运。随意搬起或放下本机，容易造成人员受伤或损坏本机。

注意



在本机设置后，请务必拆除防倒固定件。
否则，容易碰到固定件导致受伤。

使用上的注意事项

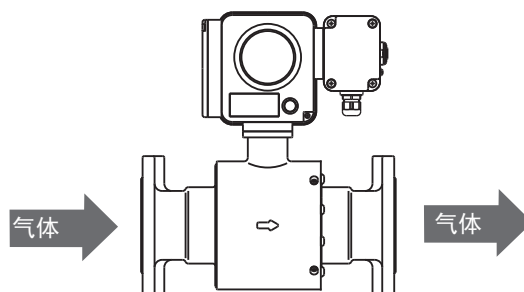
- 本机属于精密仪器。请勿跌落或碰撞。本机受到冲击会损坏。
- 与配管连接的场合，请确认无配管倾斜或偏芯后设置。
否则，会引起泄漏。
- 安装时可靠地固定本机，以防止振动。
- 锈、油雾、粉尘等会飞溅到配管的场合，请务必在上游侧设置过滤器，防止异物流入本机内。
- 异物流入后，会导致动作不良。
- 请务必在本机的上游侧设置专用的过滤器。
- 配管生锈，焊渣等异物流入后，会产生故障或误差。

■ 设置场所

避免在以下场所设置本机。

1. 环境温度在 -25°C 以下或超过 $+60^{\circ}\text{C}$ 的场所
2. 环境湿度超过 90% RH 的场所
3. 温度急剧变化，容易结露的场所
4. 充满腐蚀性气体或可燃性气体的场所
5. 有尘埃、盐分、铁粉等导电性的物质、有机溶剂多的场所
6. 本体直接受到振动或冲击的场所
7. 油、药品等飞沫飞溅的场所
8. 有强磁场、强电场的场所

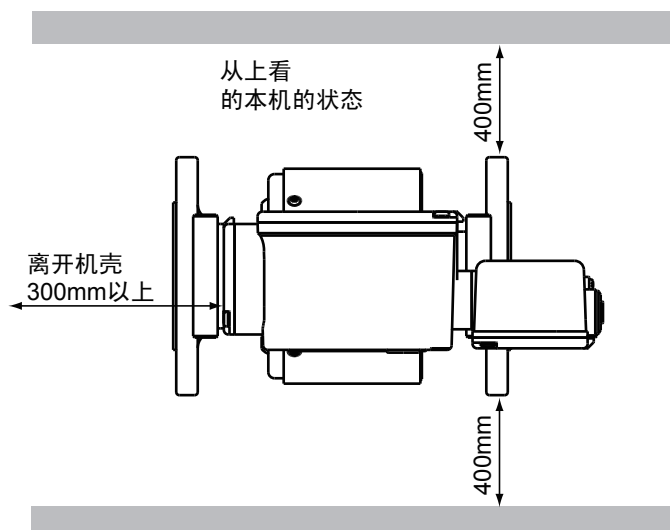
气体的流动



注) 请把气体的流方按流路侧面处的箭头方向配置。
逆向时不能正确测量流量。

! 使用上的注意事项

- 为了方便维护，请确保检查端子箱时必要的空间，如下图所示。




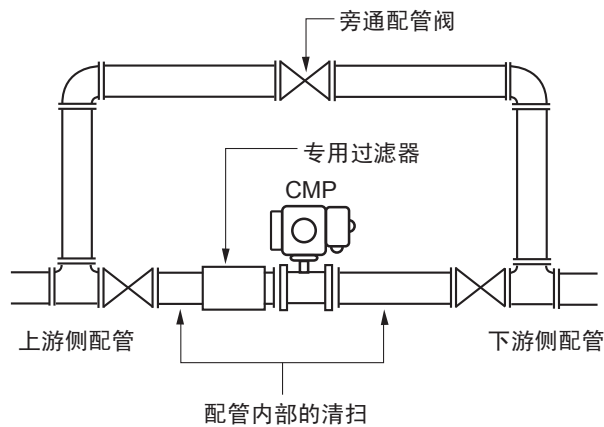
■ 有关配管

● 配管施工时的注意事项

本机是精密机器。即便是少量的灰尘、水分、油雾等异物进入内部，都会导致故障或测量误差。

配管施工时，请按下记的要领设置，防止异物进入本机内部。

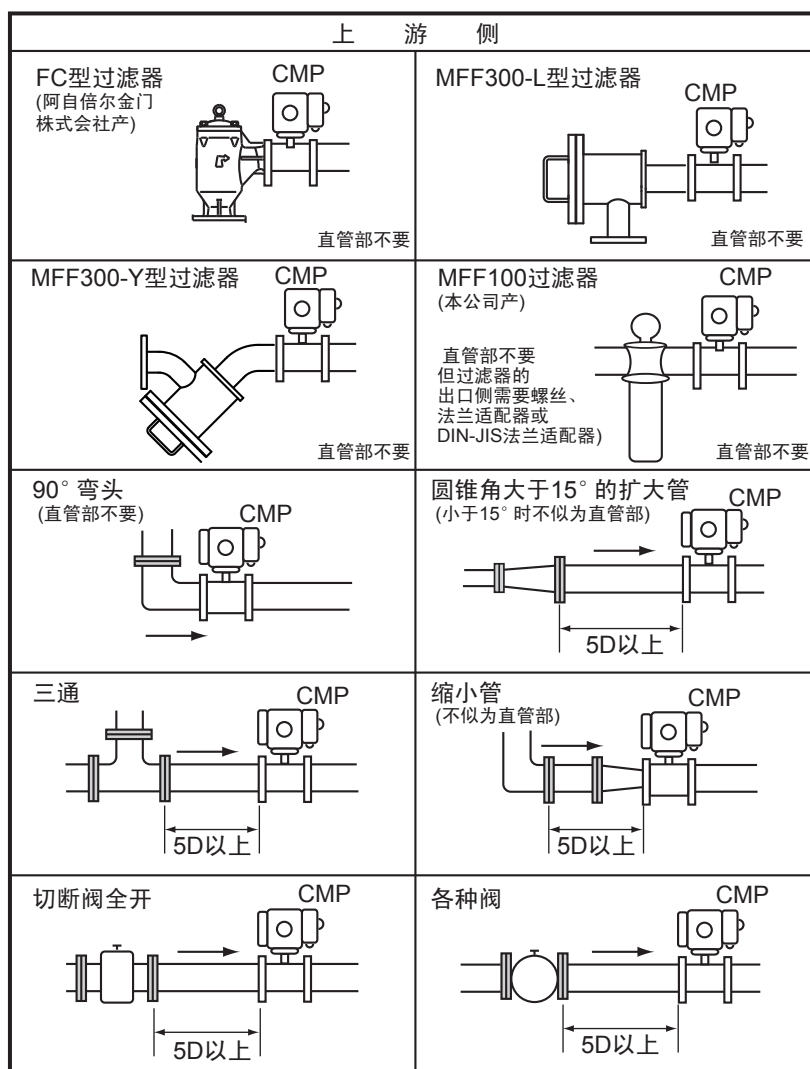
- 请务必在上游配管侧设置专用的过滤器。
详见  ● [过滤器的设置 \(11 页\)](#)。
- 在安装本机前，请对上、下游配管进行充分的吹扫 (管内洗净)，除去焊渣及灰尘。
- 请对直接与本机连接的配管内部进行清扫。
- 设置本机的场合，如下图所示，请务必设置旁路配管。另外，流量计前后的阀，请选用不会产生紊流的如球阀等结构的阀。



- 请在设置场所的上游侧及下游侧设置直管部。

上游直管部的长度请参阅下图。D 是口径。

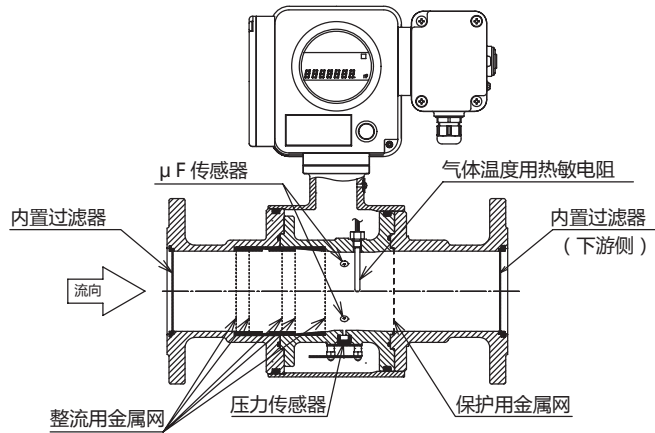
下游直管部基本不需要。



! 使用上的注意事项

- 请务必设置专用过滤器。金属丝网或 μF 传感器上附着有灰尘或油分、水分时，会产生测量误差或产生故障。

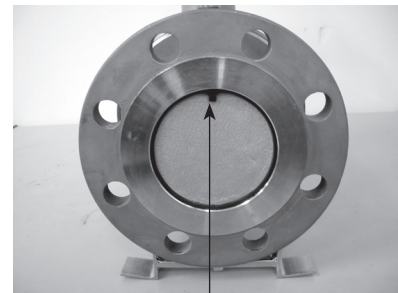
● 内置过滤器



内置过滤器是配管安装时临时用于防止灰尘的，大量灰尘混入时，压力损失变大，气体有可能不能流动。内置过滤器发生堵塞的场合，请更换内置过滤器。

内置过滤器的拆卸方法如下。

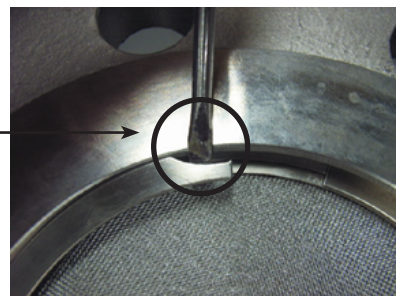
- ① 请抓住内置过滤器压着垫片的凸起部，回拉取下垫片。



垫圈凸部

- ② 在下游侧用一字螺丝刀牵拉 C 型密封圈取下。

C 型圈



- ③ 请取下内置过滤器。
取出困难的场合，如右下照片所示，用胶带等取出。



● 过滤器的设置

本机使用的传感器附着有气体中的异物时，会产生故障或误差。设置过滤器的场合，请设置以下任一过滤器。

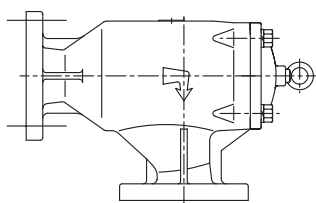
(1) 城市煤气用过滤器

① (株)阿自倍尔金门株式会社产 FC 型过滤器

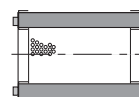
使用压力范围：0 ~ 0.3MPa

元件：内置专用元件

FC型过滤器(阿自倍尔金门株式会社产)



维护用FC型过滤器元件(阿自倍尔株式会社产)



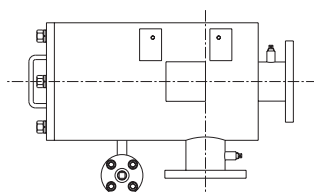
口径	部品编号
50A	80394037-001
80A	80394038-001
100A	80394039-001
150A	80394040-001

② MFF300-Y 型过滤器

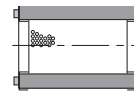
使用压力范围：0 ~ 1.0MPa

元件：内置专用元件。

FDSNC型过滤器(阿自倍尔金门株式会社产)



维护用FDSNC型过滤器元件(阿自倍尔株式会社产)

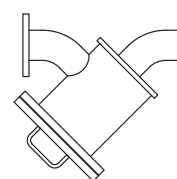


口径	部品编号
50A	80394057-001
80A	80394057-002
100A	80394057-003
150A	80394057-004

③ 东京煤气工程公司(株)产 Y 型过滤器

使用压力范围：0 ~ 1.0MPa

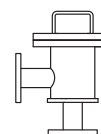
元件：内置专用元件。



④ 东京煤气工程公司(株)产 L 型过滤器

使用压力范围：0 ~ 0.98MPa

元件：内置专用元件。



2) 压缩空气、丙烷、丁烷等 通常有油雾的气体用过滤器

型号：MFF100 系列

规格：详见

☞ 本公司规格书 CP-SS-1824CD。



■ 配管安装

警告



本机的质量大于 15kg。在移动、运搬本机时，请使用运搬工具或 2 人以上人工小心搬运。随意搬起或放下本机，容易造成人员受伤或损坏本机。

注意



在本机安装状态下，请勿进行管道吹扫。否则，异物进入本机内会造成故障产生误差等。



为了防止配管的泄漏，请按规定扭矩设置。否则可能会受伤。



请对本机的上游、下游侧配管进行充分的吹扫及清扫，除去溶渣。异物进入本机后会导致故障。

本机的安装方法如下。

! 使用上的注意事项

设置前，请务必进行吹扫(管内清洗)，充分除去管内的异物。

● 垫片的安装

法兰连接时需要垫片。

垫片的内径尺寸请参考下表。

口径	垫片内径(参考值)
50A	61mm
80A	90mm
100A	115mm
150A	167mm

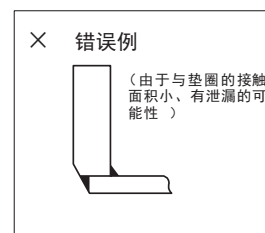
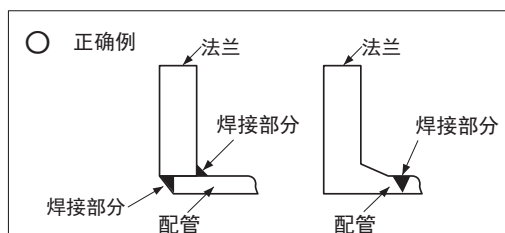


! 使用上的注意事项

- 垫片的内径过小时，会扰乱流速分布，对精度产生不良影响。
- 垫片的内径过大，会产生泄漏。

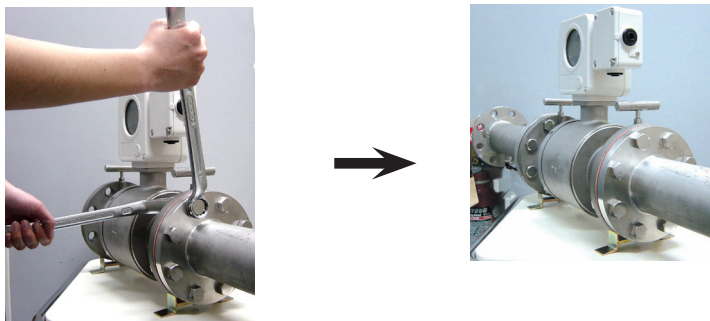
● 法兰的形状

请使用尽量与垫片接触面积大的法兰。



● 法兰的连接

请用螺栓固定法兰。

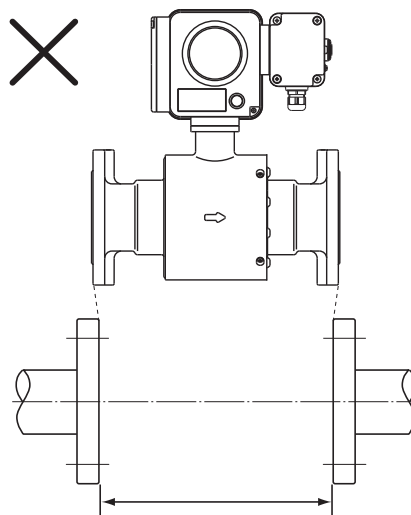


• 拧紧扭矩

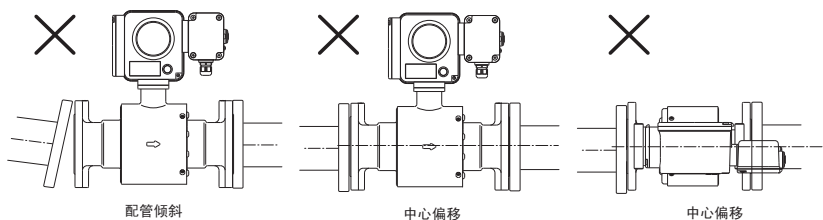
口 径	单位 N · m (kgf · cm)
50A	37 ~ 47 (378 ~ 480)
80A	26 ~ 36 (265 ~ 367)
100A	32 ~ 42 (327 ~ 429)
150A	64 ~ 74 (653 ~ 755)

! 使用上的注意事项

- 用螺栓固定时，请对各螺栓用均一的力拧紧。
安装完毕后，如果还有泄漏，请对各螺栓慢慢加力紧固。
- 拧紧扭矩请在规定值之内。
否则会损坏本机。
- 法兰端面间距狭窄时，请勿强行放入。
否则会产生泄漏或损坏本机。



• 设置时，请确保配管无倾斜或中心偏移。



● 防倒固定件的拆卸方法

设置后，请松开防倒固定件的螺栓，除去固定件。

■ 阀开闭步骤

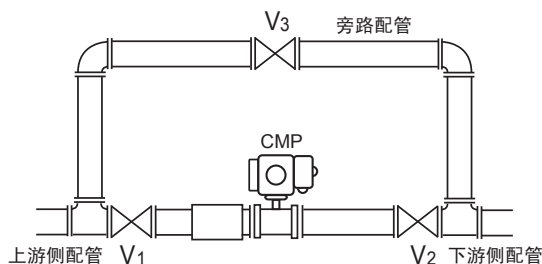
使气体通过 CMP 或关闭气体的场合，请按以下顺序进行上游、下游阀的开闭操作。

• 通过气体的场合

旁路侧流通状态 (V3 开、V1 闭、V2 闭) 开始 V1 开 → V2 开 → V3 闭

• 关闭气体的场合

CMP 侧流通状态 (V3 闭、V1 开、V2 开) 开始 V3 开 → V2 闭 → V1 闭



! 使用上的注意事项

• 顺序错误时，灰尘会从下游侧混入，可能使 CMP 产生故障或测量误差。

■ 接 线

注意



在本机安装状态下，请勿进行管道吹扫。否则，异物进入本机内会造成故障产生误差等。



为了防止配管的泄漏，请按规定扭矩设置。否则可能会受伤。

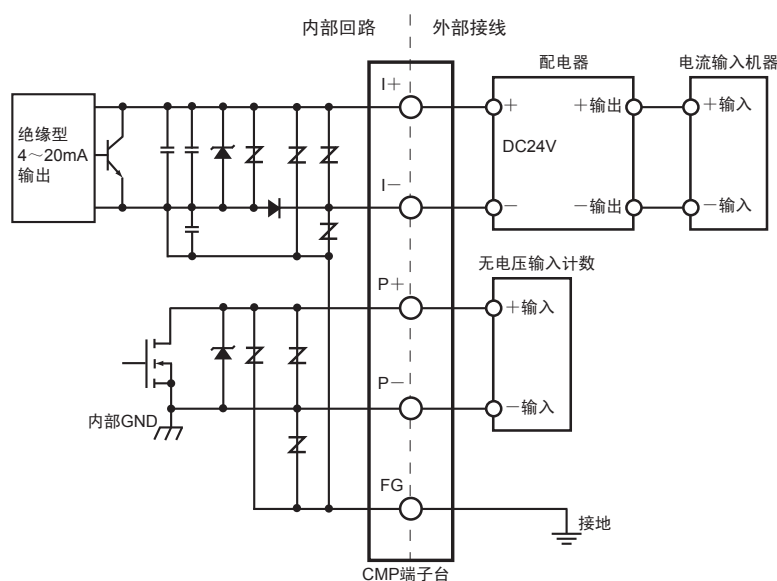
作为外部机器的测量用仪表，本机具有

- 累积流量计数用的单位流量脉冲输出 (累积脉冲输出)
- 瞬时流量测量用的电流输出 (4 ~ 20mA 瞬时流量输出)

的功能。

电流输出的场合，当使用 2 线式变送器用的 DC 电源内置的转换器 (配电器) 时，请按以下方式接线。

● 外部连接例 1



● 外部连接例 2

• 使用本公司产配电器及脉冲计数的场合

配电器 IP50DBC00AA00(4 ~ 20mA 输出)

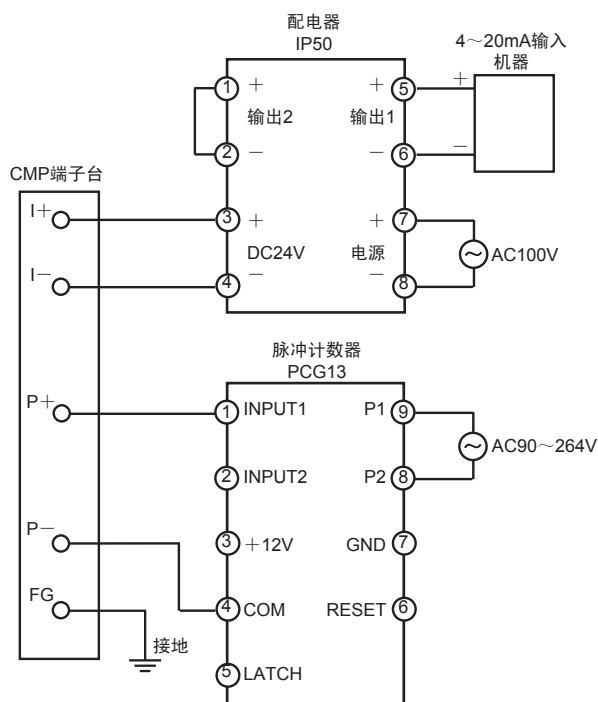
连接 I + (电流输出+) → 3: 输入+ (24VDC +)

I - (电流输出-) → 4: 输入- (24VDC -)

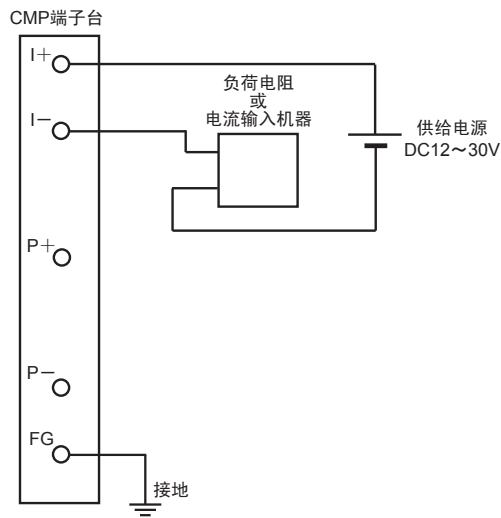
脉冲计数 PCG13-AG-X(显示颜色绿色 LED)

连接 P + (累积脉冲+) → 1: INPUT1

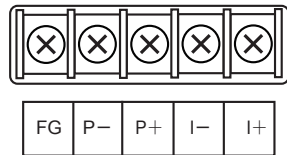
P - (累积脉冲-) → 4: COM



• 不使用配电器的场合



● 端子排列



记号	内容
I +	4 ~ 20mA 瞬时流量输出 (+)
I -	4 ~ 20mA 瞬时流量输出 (-)
P +	累积脉冲输出 (+)
P -	累积脉冲输出 (-)
FG	地 (接地)

● 累积脉冲输出

可直接连接到无电压型的计数输入上。
 与选择的输入部应答频率数的机器连接的时候，为了避免干扰的影响，请使用应答范围在 1Hz 以上的慢速输入。
 累积脉冲输出的一侧 (P -) 与本机内部回路 GND 相连。

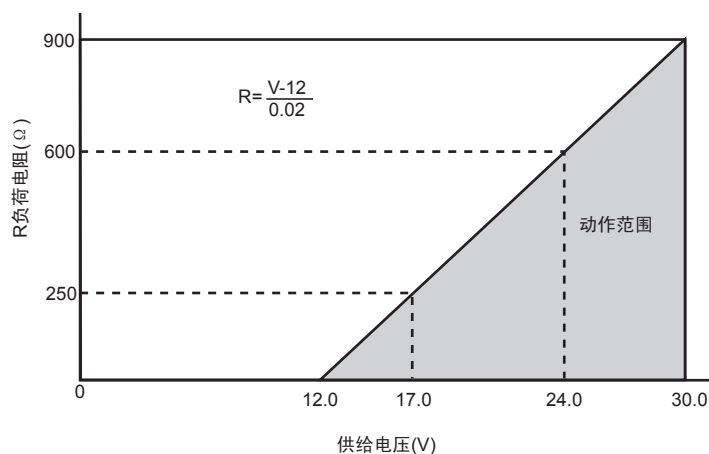
• 推荐连接机器

本公司产品脉冲计数：PCG13 型

电源	显示色	型号
AC90 ~ 264V	绿色 LED	PCG13-AG-X
	红色 LED	PCG13-AR-X
DC24V ± 10%	绿色 LED	PCG13-BG-X
	红色 LED	PCG13-BR-X

● 4 ~ 20mA 瞬时流量输出

是外部电源动作的 4 ~ 20mA 输出回路。通过电源内置的配电器与电流输入机器连接，请把 24VDC 电源与测量机器在电流输出端子上串联使用。不使用配电器的场合，如下图所示，请确保电源电压。



• 推荐连接机器

本公司制配电器：P50 型

电源	输出	型号
100/110/120VAC	4 ~ 20mA	IP50DBC00AA00
	1 ~ 5V	IP50DBC00HA00
24VDC	4 ~ 20mA	IP50DBC00AD00
	1 ~ 5V	IP50DBC00HD00

● 配线连接口的处理

配线的引出方法

- 直接引出缆线
- 使用可动电线管的 2 种。

室外使用时，请使用电线管连接。

配线从配线连接口处引出。

出厂时，配线连接口上安装堵头。请取下连接口的堵头。

- 直接引出缆线时
请使用外径为 6 ~ 12mm 的缆线，用附属的防水接头引出缆线。
- 使用可动电线管时
请直接把电线管连接在配线连接口上。

❗ 使用上的注意事项

- 配线连接口是 G1/2 的母螺丝。

第 4 章 错误及处理

本机异常时，请参阅下表。错误在上段显示部显示。

即使回到了通常状态，由于下表所示的错误及异常原因，错误代码显示也不消失的场合，请与本公司销售店、事务所联系，可能需要本公司进行维修。

错误代码	项目	内容
H1	高流速传感器 1 故障警报	由于高流速传感器 1 发生故障，仅由高流速传感器 1 以外的正常传感器继续测量 异常的原因消除后，立即回到通常状态，错误代码显示消失
H2	高流速传感器 2 故障警报	由于高流速传感器 2 发生故障，仅由高流速传感器 2 以外的正常传感器继续测量 异常的原因消除后，立即回到通常状态，错误代码显示消失
L1	低流速传感器 1 故障警报	由于低流速传感器 1 发生故障，仅由低流速传感器 1 以外的正常传感器继续测量 异常的原因消除后，立即回到通常状态，错误代码显示消失
L2	低流速传感器 2 故障警报	由于低流速传感器 2 发生故障，仅由低流速传感器 2 以外的正常传感器继续测量 异常的原因消除后，立即回到通常状态，错误代码显示消失
E10	电池电压低	电池电压低，残余量在 3 个月以内的场合 异常的原因消除后，立即回到通常状态，错误代码显示消失
E20H	高流速传感器间发生偏差	高流速传感器间，定常的流量输出产生偏差的场合，确定了一次异常后，即使已经从异常条件恢复，错误显示也不消失
E20L	低流速传感器间发生偏差	低流速传感器间，定常的流量输出产生偏差的场合、确定了一次异常后，即使已经从异常条件恢复，错误显示也不消失
E25H	压力传感器异常	超过了压力使用范围 异常的原因消除后，立即回到通常状态，错误代码显示消失
E25L	压力传感器异常	处于压力使用范围以下 异常要因消除后，立即回到通常状态，错误代码显示消失
E26H	气体温度上限异常	气体温度达到 70 °C 以上 异常的原因消除后，立即回到通常状态，错误代码显示消失
E26L	气体温度下限异常	气体温度在 - 30 °C 以下 异常的原因消除后，立即回到通常状态，错误代码显示消失
E26H1	配管温度 1 上限异常	配管温度 1 在 70 °C 以上 异常的原因消除后，立即回到通常状态，错误代码显示消失
E26L1	配管温度 1 下限异常	配管温度 1 在 -30 °C 以下 异常的原因消除后，立即回到通常状态，错误代码显示消失
E26H2	配管温度 2 上限异常	配管温度 2 在 70 °C 以上 异常的原因消除后，立即回到通常状态，错误代码显示消失
E26L2	配管温度 2 下限异常	配管温度 2 在 - 30 °C 以下 异常的原因消除后，立即回到通常状态，错误代码显示消失
E21H	高流速传感器间发生偏差后 高流速传感器 1 异常确定	高流速传感器间，定常的流量输出产生偏差后，判断为高流速传感器 1 异常的场合，只要一旦被确定异常后，即使已经从异常条件恢复，错误代码显示也不消失
E22H	高流速传感器间发生偏差后 高流速传感器 2 异常确定	高流速传感器间，定常的流量输出产生偏差后，判断为高流速传感器 2 异常的场合，只要一旦被确定异常后，即使已经从异常条件恢复，错误代码显示也不消失
E21L	低流速传感器间发生偏差后 低流速传感器 1 异常确定	低流速传感器间，定常的流量输出产生偏差后，判断为低流速传感器 1 异常的场合，只要一旦被确定异常后，即使已经从异常条件恢复，错误代码显示也不消失
E22L	低流速传感器间发生偏差后 常低流速传感器 2 异常确定	低流速传感器间，定常的流量输出产生偏差后，判断为低流速传感器 2 异常的场合，只要一旦被确定异常后，即使已经从异常条件恢复，错误代码显示也不消失

• 瞬时流量、温度、压力显示与错误代码交替显示。

第5章 规格

规格

项 目	内 容			
	CMP050	CMP080	CMP100	CMP150
连接口径	50A(2B)	80A(3B)	100A(4B)	150A(6B)
测量对象气体	城市煤气 13A(LNG 标准) 46MJ/45MJ 其他、城市煤气 12A			
流量量程	160m ³ /h	400m ³ /h	650m ³ /h	1600m ³ /h
仪表误差 (试验基准为环境、流体温度 23±3℃、101.325kPa)	测量流量 : 因 X m ³ /h 的范围而异			
	8 ≤ X < 32±2%RD 32 ≤ X ≤ 160±1%RD	20 ≤ X < 80±2%RD 80 ≤ X ≤ 400±1%RD	32.5 ≤ X < 130±2%RD 130 ≤ X ≤ 650±1%RD	80 ≤ X < 320±2%RD 320 ≤ X ≤ 1600±1%RD
流量换算基准压力	0kPa·G、0.98kPa·G(100mmH ₂ O)、1.47kPa·G(150mmH ₂ O)、1.98kPa·G(200mmH ₂ O) 出厂时可设定			
流量换算基准温度	0 ~ 25 °C 的范围内 1°C 刻度, 出厂时可设定			
最小灵敏度流量	0.8m ³ /h	1.9m ³ /h	3.0m ³ /h	7.5m ³ /h
采样周期	1s			
瞬时流量输出	4 ~ 20mA DC (额定电压 24V 动作电压范围 12.0 ~ 30V 额定容许负载电阻 600Ω 以下) 23.2mA 以下			
累积脉冲输出	开路集电极输出 : 额定电压 30V 50mA 以下 脉冲幅 : 250ms 固定 脉冲比重 : 1m ³ / 脉冲 脉冲频率 : 0.53Hz 以下			
显示部	瞬时流量显示 : LCD 5 位 累积流量显示 : LCD 7 位			
流量显示				
瞬时流量显示范围	0.0 ~ 192.0	0.0 ~ 480.0	0.0 ~ 780.0	0.0 ~ 1920.0
累积流量	显示单位 1m ³ 显示范围 0000000 ~ 9999999(7 位) 计数 9999999 后回到 0000000			
小点闪烁显示	检测最小灵敏度流量以上时, 按 1s 间隔闪烁			
压力显示	可显示 CMP 内压力的大约目标值 显示范围 0 ~ 1MPa、分辨率 10kPa、精度 ±50kPa			
温度显示	可显示 CMP 内温度的大约目标值 显示范围 - 25 ~ + 60 °C、分辨率 1 °C、精度 ±3 °C			
显示开关	由外壳前面的显示切换开关, 进行瞬时流量→压力→温度→通常显示的切换			
电源	内置二氧化锰锂一次性电池 (FDK 产 : CR17450E-R)			
电池寿命	一般使用状态下约 10 年 更换时, 请与本公司销售店、事务所营业所联系。在现场运行状态下可更换			
安装姿势	与气体的流向水平 / 垂直安装 (由型号指定)			
使用温度范围	- 25 ~ + 60 °C			
保存温度范围	- 30 ~ + 70 °C			
使用湿度范围	10 ~ 90% RH(无结露)			
使用压力范围	中压 10kPa 以上, 小于 0.98MPa			
耐压	1.5MPa			
压力损失	2.5kPa 以下 (一次压力 300kPa、城市煤气 13A 最大流量时)			
连接法兰规格	JIS10K RF			
本体、接气部材质	SUS304/SCS13A(本体)、SUS304(整流部)			
O 型密封圈材质	NBR			
外壳部材质	铝合金 ADC12			
外壳部喷漆	有机玻璃树脂耐腐蚀喷漆 喷漆色 : 浅白色 (Munsell 5Y/8.5/0.5)			
配管连接口	G1/2 母螺丝带防水接头			
显示部玻璃材质	强化玻璃 : 厚 5mm			
保护构造	IP65(根据 JIS C0920 及 IEC 60529) 以室外设置为前提的防水、防尘构造			
质量	15kg	24kg	29kg	45kg *(注)
附属品	防水接头 2 个、使用说明书 (本书)、检查报告书			

* 带 100mm 单管的场合为 62kg, 带 220mm 单管的场合为 66kg

■ 气体组成

● 型号选定时的注意事项

- 采用本仪表时，关于必须使用的气体组成和型号的匹配问题，请向本公司询问。
- 即使类似于标准热量，也需要根据气体成分在出厂时设定修正值。

计量对象的气体按以甲烷为主要成分的自然气体与LPG混合形成的气体，组成范围如下。

改良气体等城市煤气不可使用。

气体成分 气体种类	CH ₄ (vol%)	C ₂ H ₆ (vol%)	C ₃ H ₈ (vol%)	i-C ₄ H ₁₀ (vol%)	n-C ₄ H ₁₀ (vol%)
13A	88±2	5±2	5±3	1±0.5	1±0.5

各气体种类的标准热量如下。

气体种类	现在的气体组成中的值 MJ/m ³ (normal)	内 容
00	46.05	城市气体 13A 比重 0.656
01	45.00	城市气体 13A 比重 0.638

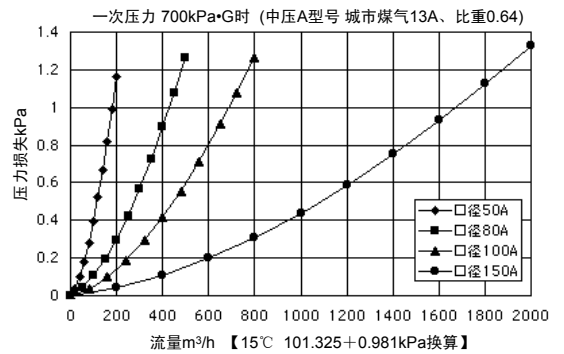
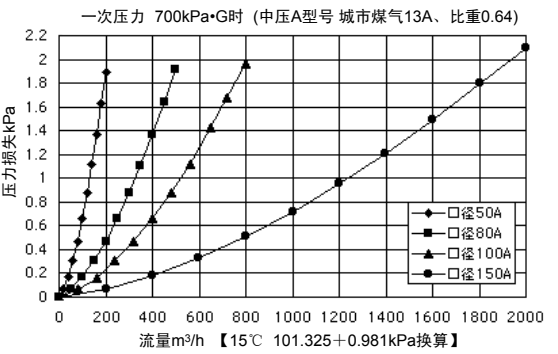
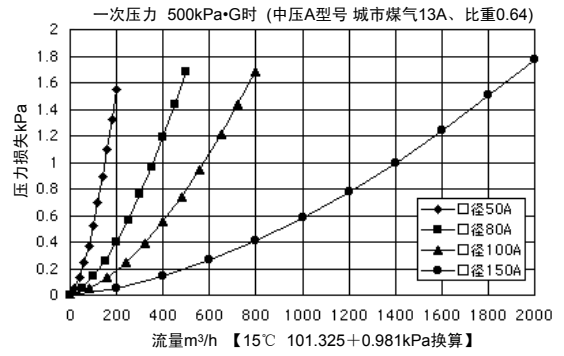
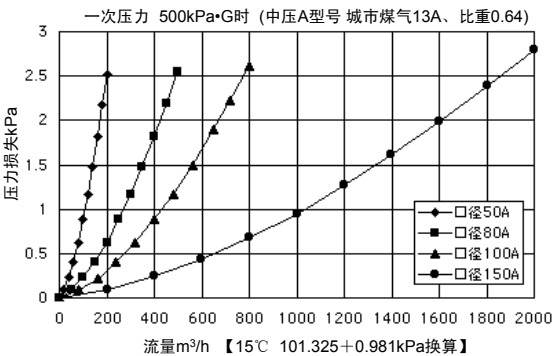
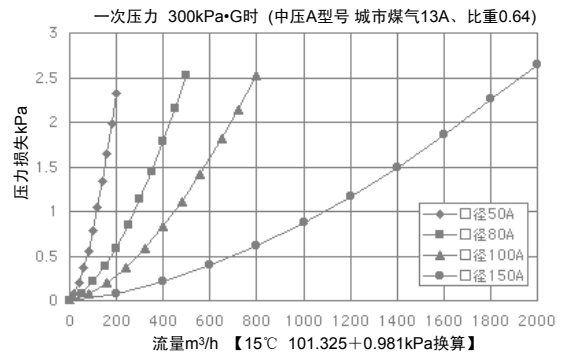
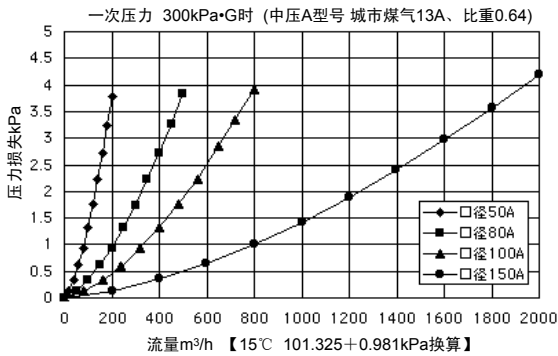
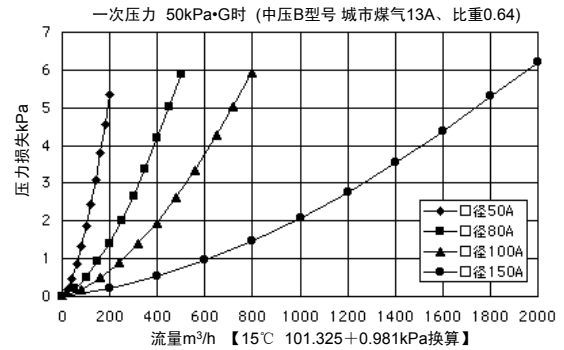
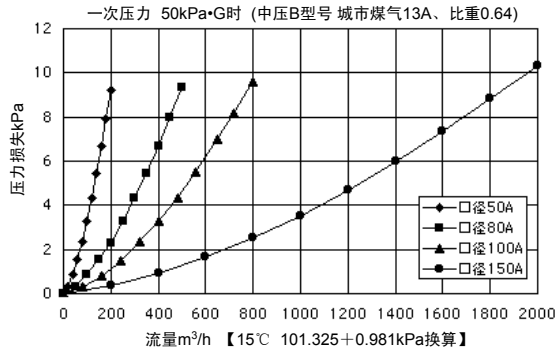
标准热量是指在0℃、101.325kPa的标准状态下的总发热量（含燃烧产生的水分的凝缩潜热的发热量）。

使用与上述气体种类的标准热量不同的气体时，指定气体种类「ZZ」，个别的修正值在出厂时设定。

■ 压力损失

① 上流侧、下流侧均内置有过滤器的场合

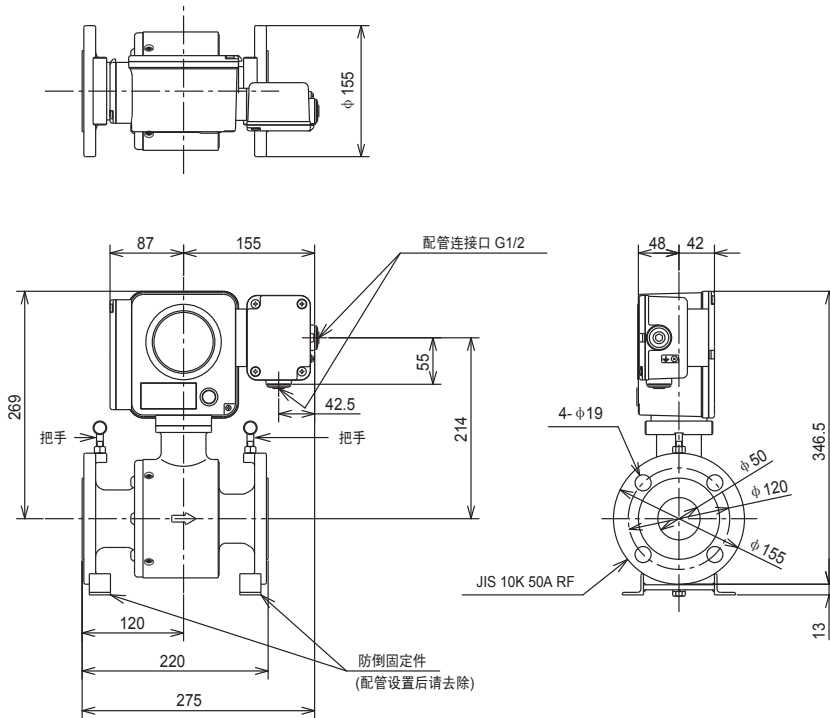
② 仅上流侧内置过滤器的场合



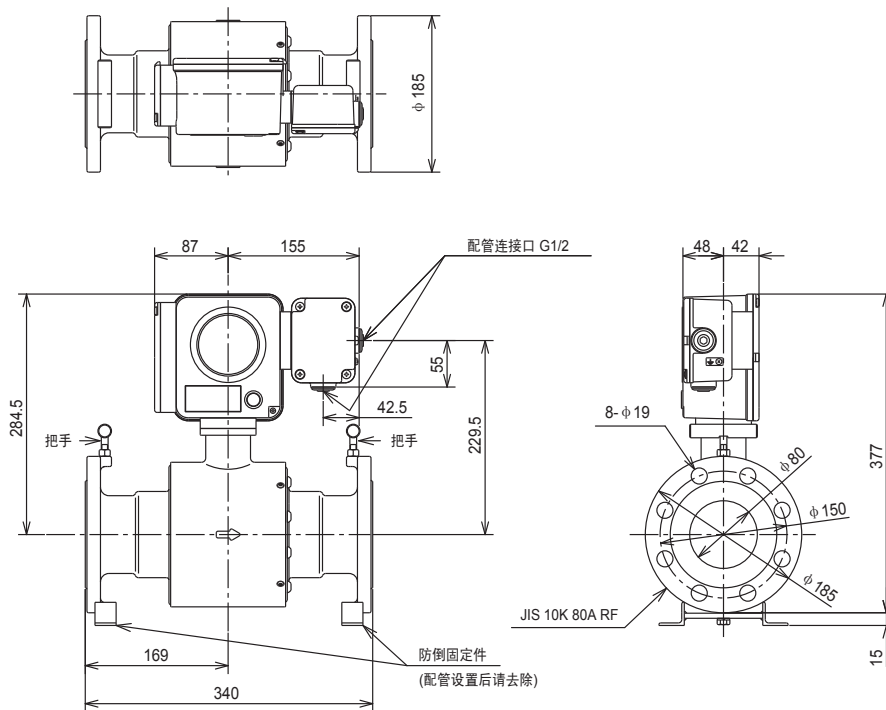
■ 外形尺寸图

单位 : mm

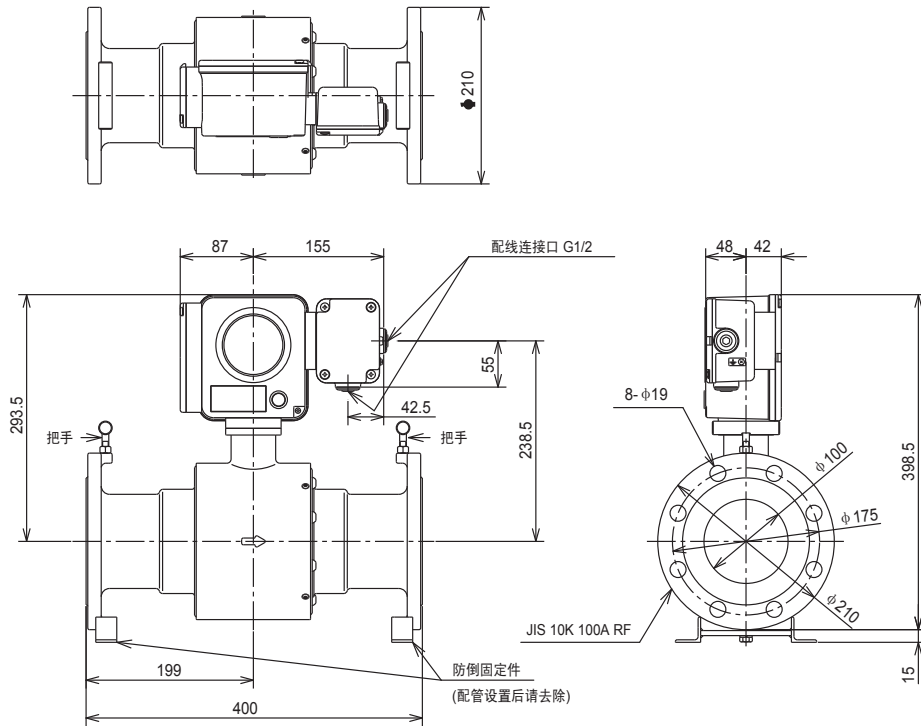
● CMP050(口径 50A)



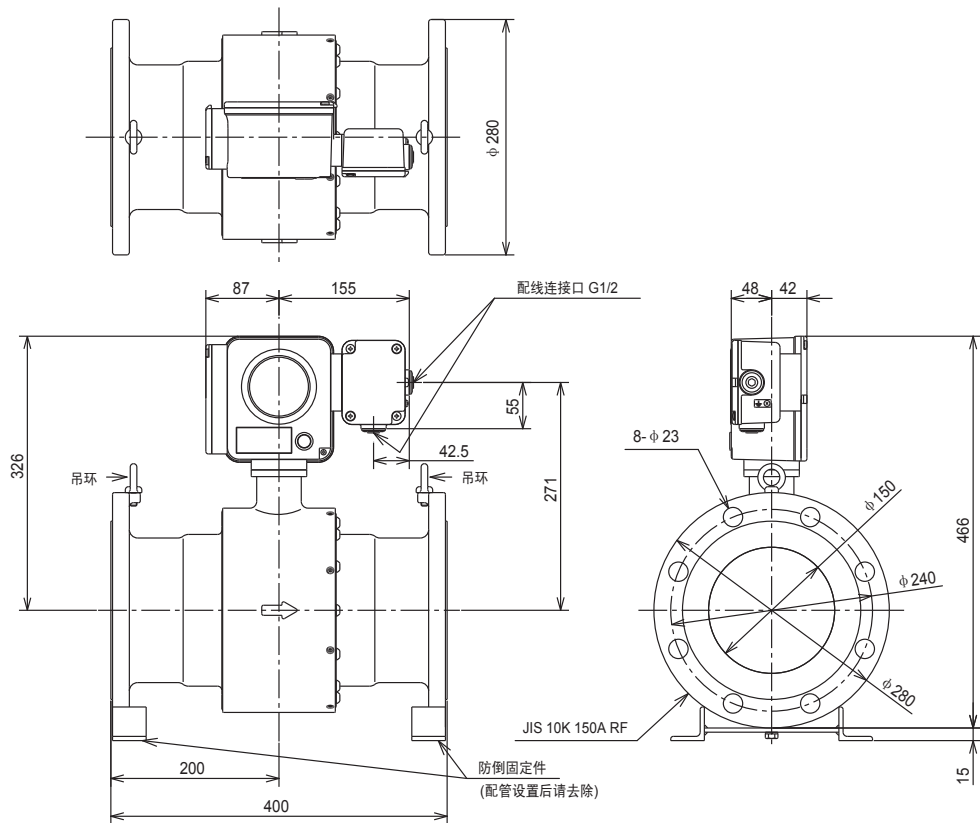
● CMP080(口径 80A)



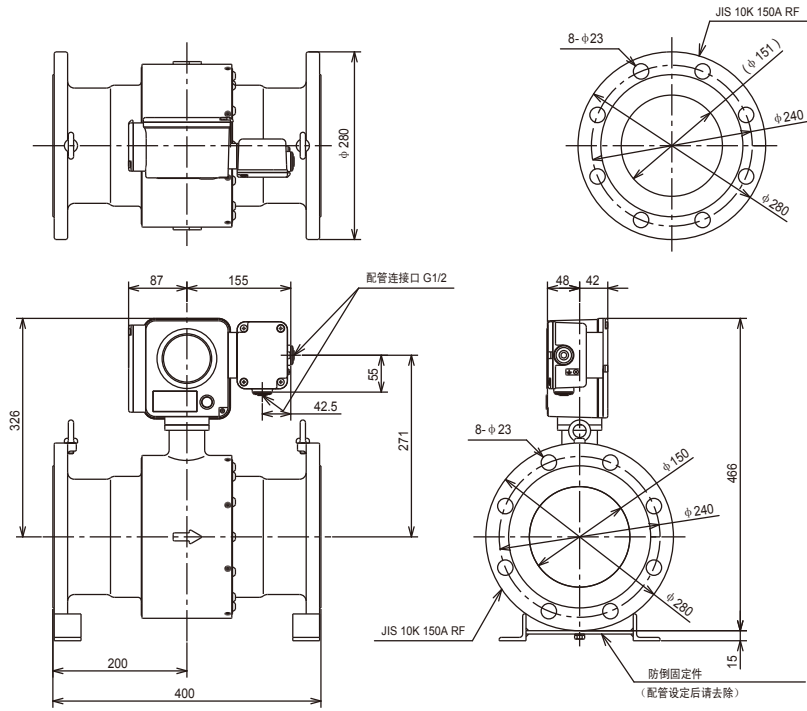
● CMP100(口径 100A)



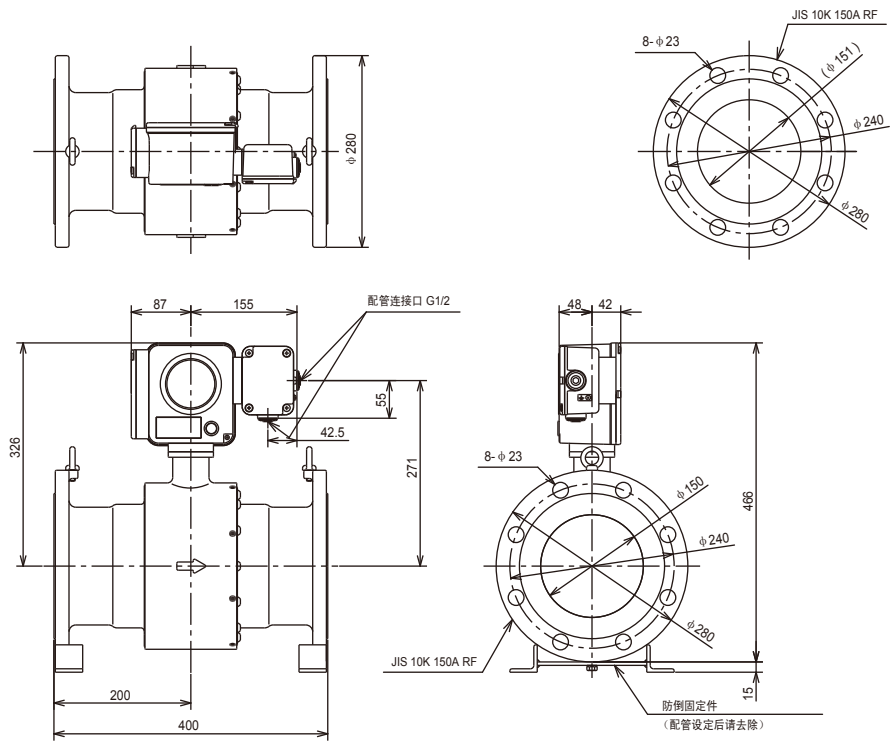
● CMP150(口径 150A)



● CMP150(口径 150A 端面间距 500mm 对应)



● CMP150(口径 150A 端面间距 620mm 对应)

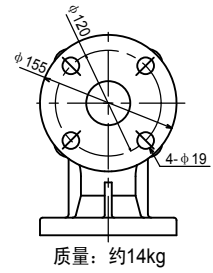
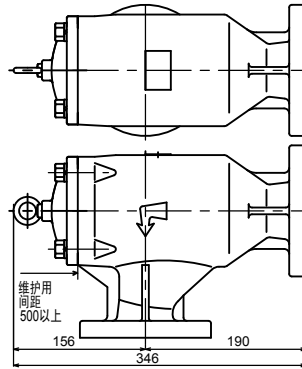
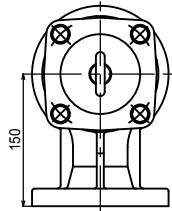


■ 参 考

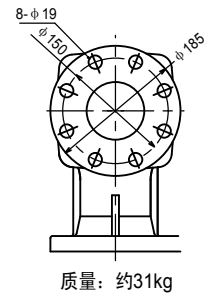
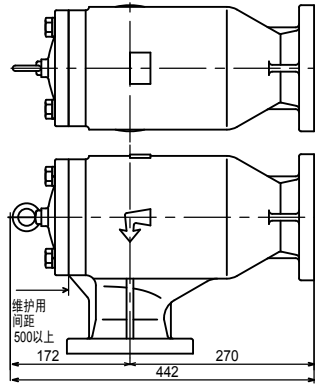
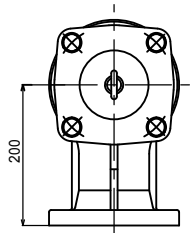
● FC 型过滤器 (阿自倍尔金门株式会社产)

单位 : mm

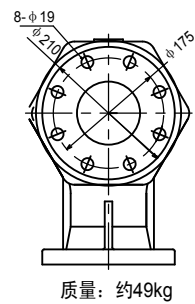
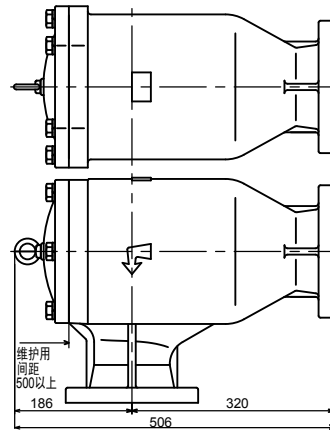
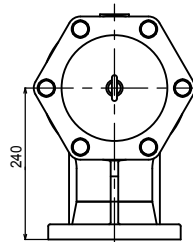
50A



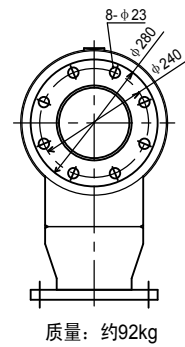
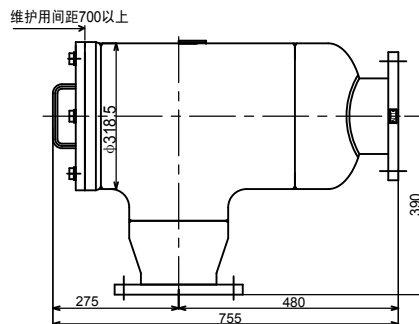
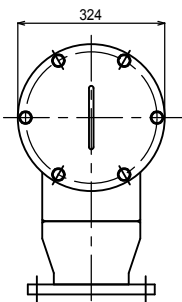
80A



100A



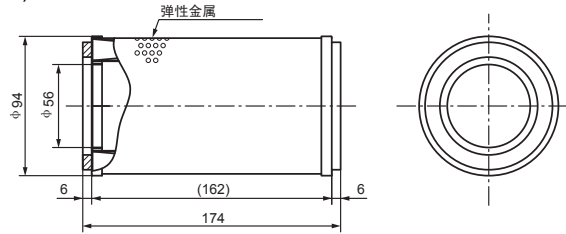
150A



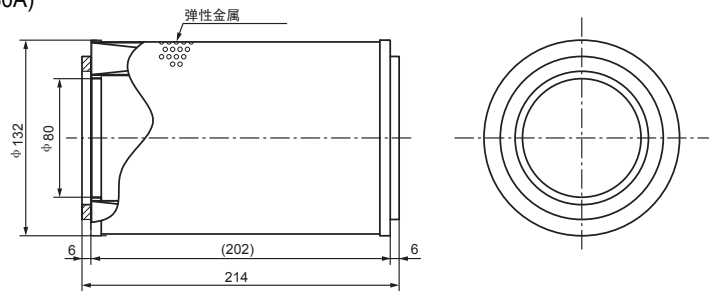
● 维护用 FC 型过滤器元件 (阿自倍尔株式会社产)

单位: mm

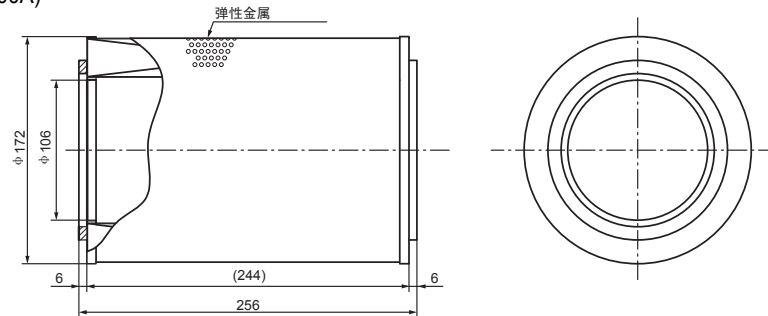
80394037-001 (50A)



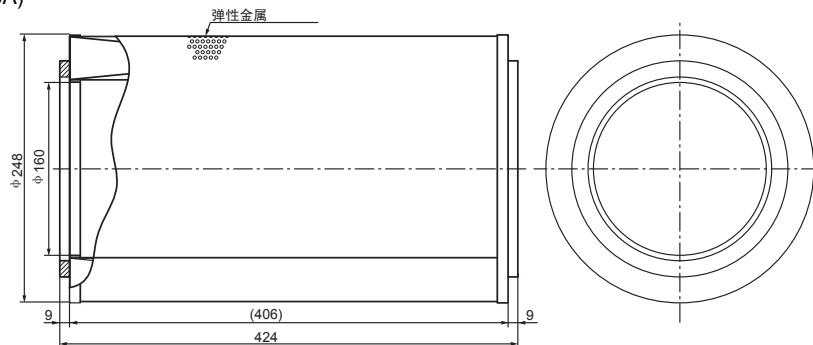
80394038-001 (80A)



80394039-001 (100A)



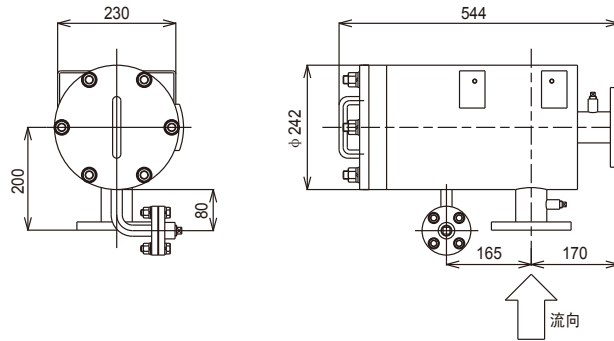
80394040-001 (150A)



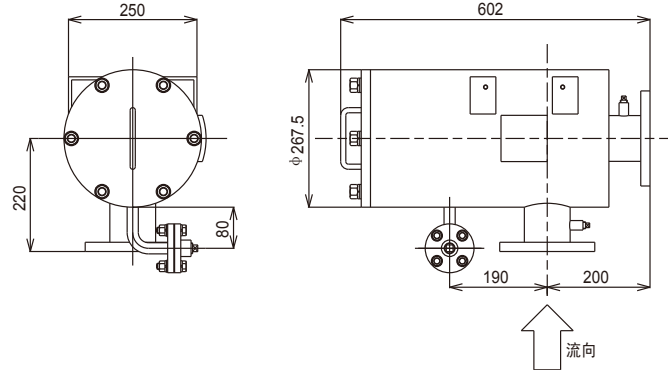
● FDSNC 型过滤器 (阿自倍尔金门株式会社产)

单位: mm

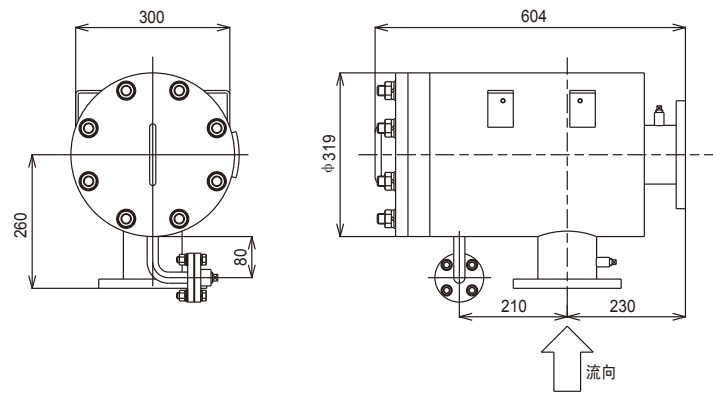
50A



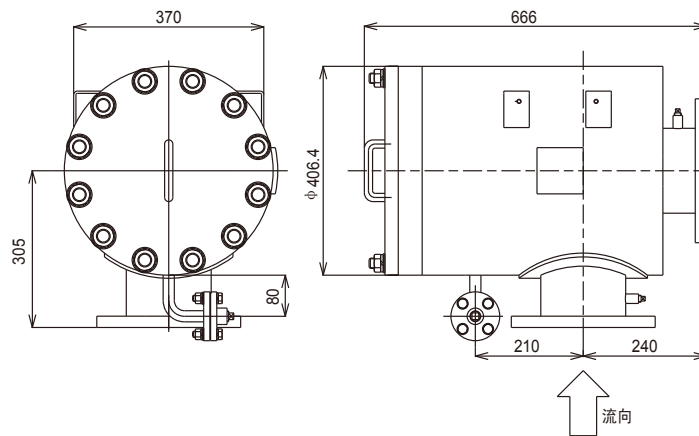
80A



100A



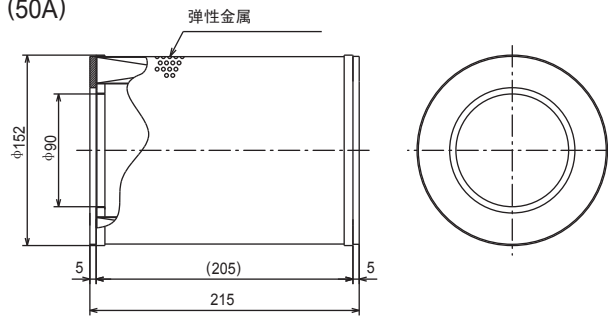
150A



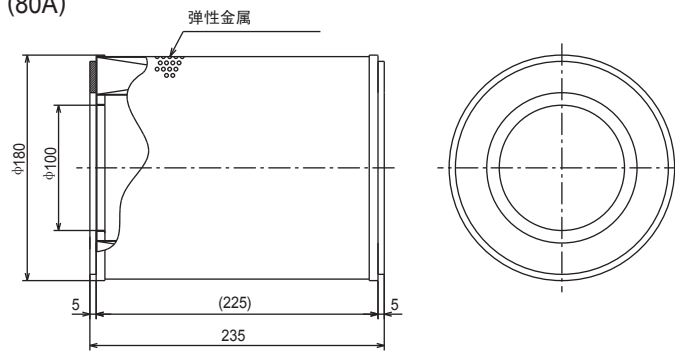
● 维护用 FDSNC 型过滤器元件 (阿自倍尔株式会社产)

单位 : mm

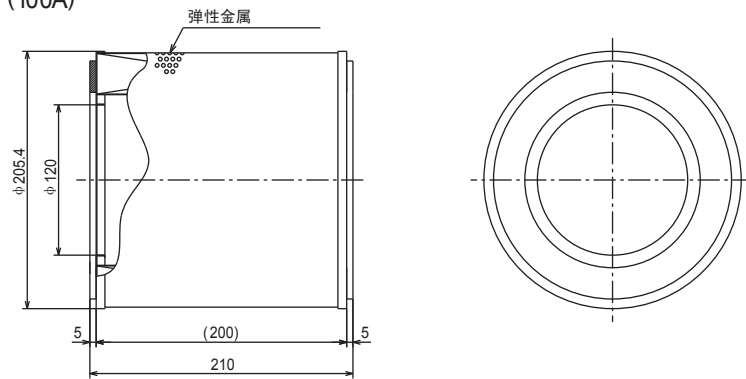
80394057-001 (50A)



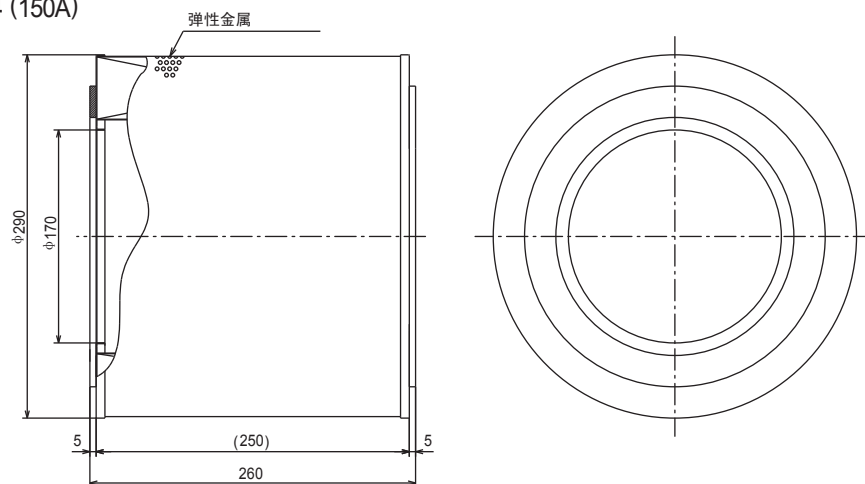
80394057-002 (80A)



80394057-003 (100A)

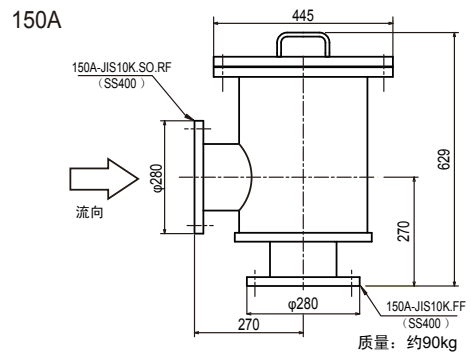
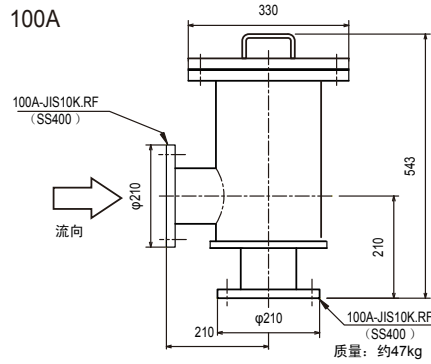
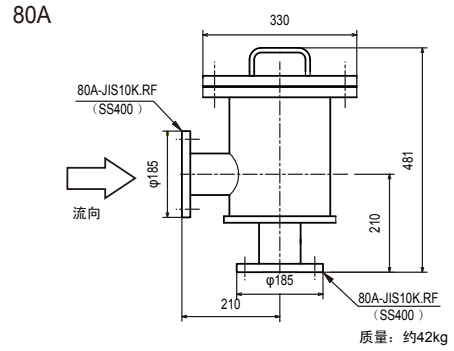
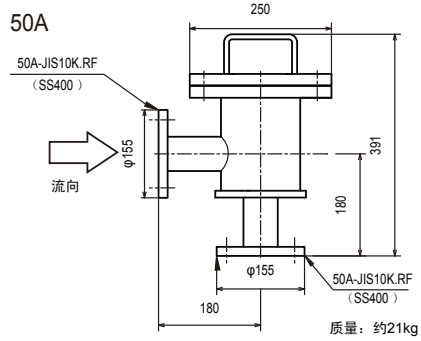


80394057-004 (150A)

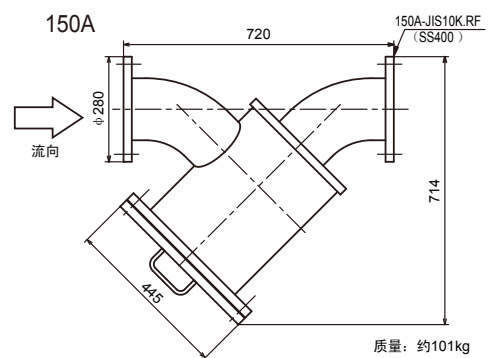
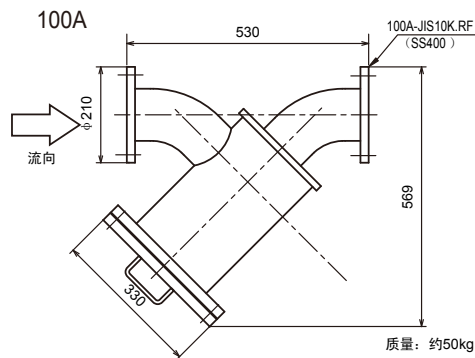
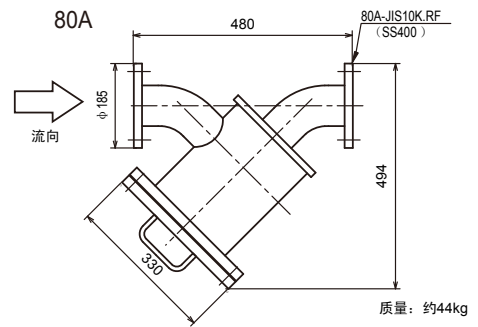
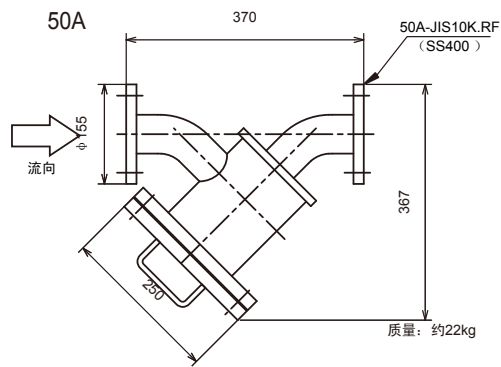


单位：mm

● MFF300-L 型过滤器



● MFF300-Y 型过滤器



改订履历

印刷年月	资料编号	种 类	改订页	改订内容
13-05	CP-UM-5385CD	初 版		
14-06		第 2 版	表纸、iv、1、5、 19、21	认证号码变更，语句修改
17-01		第 3 版	3、10 19 卷末	整流部构造 蜂巢→无蜂巢、图变更 本体・接气部材质 删除部分说明 更新为 AAS-511A-014-09

关于订购与使用的承诺事项

非常感谢您一直以来对本公司产品的支持。

参考该资料订购或使用本公司产品（系统机器、现场仪表、控制阀、控制仪表）时，如果报价单、合同、产品目录、规格书、使用说明书等中没有特别说明的话，本公司将依照以下内容处理。

1. 保修期与保修范围

1.1 保修期

本公司产品的保修期为购买后或者产品交付到指定地点后的1年时间。

1.2 保修范围

在上述保修期内因本公司的责任导致所购产品故障时，可以在购买处免费进行更换或维修。

但是，由以下原因导致的故障除外。

- 1 用户的处理或使用不当。
(没有遵守产品目录、规格书、使用说明书等中记载的使用条件、环境、注意事项等)。
- 2 本公司产品以外的原因。
- 3 本公司或本公司委托人员以外的人进行了改装或修理。
- 4 操作方法不当。
- 5 产品出厂时的科学、技术水平无法预见到。
- 6 自然灾害或第三方行为等非本公司责任。

另外，这里所说的保修仅指对产品本身的保修，本公司对产品故障给用户造成的损害，不承担任何赔偿责任。

2. 适用性确认

请根据以下几点，自行确认本公司产品是否适用于您的设备或装置。

- 1 用户的设备或装置等应该适用的限制、标准和法规。
- 2 该资料中记载的应用实例仅用于参考，请在确认设备或装置的功能及安全性后再选择使用。
- 3 本公司产品的可靠性、安全性是否符合用户的设备或装置所要求的可靠性和安全性。

虽然本公司不断致力于产品质量与可靠性的提升，但是仍然无法避免零部件、设备会存在一定的故障发生概率。

为了避免因本公司产品的故障导致用户的设备或装置引发人身事故、火灾事故、重大损失等，请为您的设备或装置实施误操作防止设计(※1)和失效安全设计(※2)(火势蔓延防止设计等)，使其达到所要求的安全标准。并通过故障避免(※3)、容错(※4)等达到所要求的可靠性。

※1. 误操作防止(Fool Proof)设计:即使发生误操作也能保证安全的设计

※2. 失效安全(Fail Safe)设计:即使发生机器故障也能保证安全的设计

※3. 故障避免(Fault Avoidance):通过高可靠性零部件的使用，使机器本身不发生故障

※4. 容错(Fault Tolerance):利用冗余技术

3. 用途相关的限制和注意事项

除了部分适用产品(原子能专用限位开关)外，请勿在原子能管理区域(放射线管理区域)内使用。

原则上不能用于医疗器械。

属于工业用产品。普通消费者请不要直接将其用于安装、施工或使用。但有些产品是面向普通消费者的，可用于产品的组装。如果有需要的话，请向本公司销售人员咨询。

另外，用于以下用途时，请事先咨询本公司销售人员，并通过产品目录、规格书、使用说明书等技术资料来确认详细规格和使用注意事项等。

万一本公司的产品发生故障或不适用现象，请用户自行设备或装置的误操作防止设计、失效安全设计、火势蔓延防止设计、故障避免、容错、其它保护/安全回路的设计及设置，以确保可靠性和安全性。

1 在产品目录、规格书、使用说明书等技术资料中没有记载的条件、环境下的使用。

2 特定用途上的使用。

- 与原子能、放射线相关设备

【在原子能管理区域外使用时】使用原子能专用限位开关时】

- 航天设备 / 海底设备

- 运输设备

【铁路、航空、船舶、车辆设备等】

- 防灾、防犯设备

- 燃烧设备

- 电热设备

- 娱乐设备

- 与收费直接相关的设备 / 用途

3 电力、煤气、自来水等的供给系统、大规模通讯系统、交通或航空管制系统等对可靠性有较高要求的设备

4 受政府部门或各行业限制的设备

5 危及人身财产的设备或装置

6 其它类似上述 1 ~ 5 项对可靠性、安全性要求较高的设备或装置

4. 长期使用时的注意事项

通常产品长时间使用后, 带有电子元件的产品或开关可能会因为绝缘不良和接触电阻增大而发热等, 从而发生冒烟、起火、漏电等产品自身的安全问题。

虽然视用户的设备或装置的使用条件和使用环境而定, 但是如果规格书和使用说明书中没有特别说明的话, 产品的使用年限不要超过 10 年。

5. 产品更新

本公司产品中使用的继电器和开关等零部件, 存在由开关次数决定的磨损寿命。

同时, 电解电容等电子元件存在由使用环境和使用条件引起的老化所决定的寿命。

虽然产品的使用寿命也受到规格书和使用说明书上记载的继电器等的开关限定次数、用户设备或装置的设计余量的设置、使用条件和使用环境的影响, 但是在使用本公司产品时, 如果规格书和使用说明书中没有特别说明, 请 5 ~ 10 年更新一次产品。

另外, 系统机器、现场仪表(压力计、流量计、液面计、调节阀等)由于产品零部件的老化也存在使用寿命。由于老化而存在使用寿命的零部件, 都设置有建议更换周期。请根据建议更换周期及时更换零部件。

6. 其它注意事项

在使用本公司产品时, 为了确保其质量、可靠性、安全性, 请充分理解本公司各产品的目录、规格书和使用说明书等技术资料中规定的规格(条件、环境等)、注意事项、危险/警告/注意的内容, 并严格遵守。

7. 规格的变更

本资料中记载的内容可能由于产品改良或其它原因, 在没有事先通知的情况下发生变更, 敬请谅解。在进行产品咨询或规格确认时, 请与本公司的分公司、分店、营业厅或您附近的销售网点联系。

8. 产品、零部件的供应停止

本公司可能在没有事先通知的情况下停止产品的生产, 敬请谅解。

对于可以维修的产品, 原则上在停产后的 5 年内提供维修服务。但是, 可能因为零部件无库存等原因无法实施维修。

另外, 系统机器、现场仪表也可能因为同样的原因无法实施零部件的更换。

9. 服务范围

本公司产品的价格中不包含技术人员上门服务的费用, 所以发生下列情形时将另行收费。

- 1 安装、调整、指导及现场试运行。
- 2 保养/检查、调试及修理。
- 3 技术指导及技术培训。
- 4 在用户指定条件下进行的产品特殊试验或特殊检查。

不过, 对于原子能管理区域(放射线管理区域), 以及受到的放射线辐射与原子能管理区域相当的区域, 恕不提供上述服务。

阿自倍尔仪表（大连）有限公司

<http://acnp.cn.azbil.com/>

azbil

阿自倍尔自控工程（上海）有限公司

上海市徐汇区柳州路 928 号百丽国际广场 12F

电 话：021-50905580 传 真：021-50909625

邮 编：200235 <http://acn.cn.azbil.com/>