



## デジタル指示調節計 形 C1M 取扱説明書

このたびは本製品をご購入いただき、まことにありがとうございます。この取扱説明書には、製品を安全に正しくご使用いただくための設置・結線について必要事項が記載されております。必ずお読みになり、理解したうえでご使用ください。いつもお手元においてご活用ください。ご使用に際しては、次の URL より「ご注文・ご使用に際してのご承諾事項」を必ずお読みください。

<https://aa-industrial.azbil.com/jp/ja/order>

本書は使用上の注意事項と取り付け・結線・おもな仕様などを説明したものです。取り扱い・設定についての詳細は、次の資料を確認してください。

- ・デジタル指示調節計 形 C1M 取扱説明書 詳細編 CP-SP-1448
- ・デジタル指示調節計 形 C1A/C1M 用  
スマートローダパッケージ 形 SLP-C1F 取扱説明書 CP-SP-1463
- ・デジタル指示調節計 形 C1M キー操作ダイジェスト CP-SP-1450

上記の資料は、次の URL よりダウンロードし、使用してください。

<https://aa-industrial.azbil.com/jp/ja>

### 安全上の注意

本安全上の注意は、製品を安全に正しくお使いいただき、あなたや他の人々への危害や財産への損害を未然に防止するためのものです。安全上の注意は必ず守ってください。また、内容をよく理解してから本文をお読みください。

お読みになったあとは、本説明書をいつでも見られる所に必ず保管し、必要に応じて再読してください。

当社が規定しない使用方をした場合、この製品に盛り込まれた保護機能が損なわれる可能性があります。

#### ● 使用上のお願い

本説明書の全部、または一部を無断で複製、または転載することを禁じます。

本説明書の内容を将来予告なしに変更することがあります。

本説明書の内容については、万全を期しておりますが、万一ご不審な点や記入もれなどがありましたら、当社までご連絡ください。

お客さまが運用された結果につきましては、責任を負いかねる場合がございますので、ご了承ください。

#### ● シンボル表示の意味

**警告** 取り扱いを誤った場合に、使用者が死亡または重傷を負う危険の状態が生じることが想定される場合。

**注意** 取り扱いを誤った場合に、使用者が軽傷を負うか、または物的損害のみが発生する危険の状態が生じることが想定される場合。

### 警告

感電の危険を避けるため、電気に対する知識のある方だけが触ることのできる場所に設置する仕様になっています。このため、鍵または工具を使わないと開かない制御盤内に設置してください。

導電性の汚染が生ずる環境、もしくは結露などによって導電性となる乾燥した非導電性の汚染が生ずる環境で使用しないでください。トラッキング現象などによる部品故障や、その部品故障に起因する火災を引き起こすおそれがあります。

本器の電源配線には仕様に記載されているヒューズを設けてください。トラッキング現象に起因する火災や、他要因による部品故障に起因する火災のおそれがあります。

本器への通電前に配線が正しく行われていることを確認してください。本器への配線間違いは故障の原因になり、また危険な災害を招く原因にもなります。

本器の取り付け、取り外し、および結線のときは、本器および接続機器の電源をすべて切ってください。また結線後は別売品の端子カバー（形番：84515888-001）を取り付けてください。感電のおそれがあります。

電源端子などの充電部には触らないでください。感電のおそれがあります。

本器を分解しないでください。感電、故障のおそれがあります。

### 注意

本器は、仕様に記載された使用条件（温度、湿度、電圧、振動、衝撃、取付方向、雰囲気など）の範囲内で使用してください。火災、故障のおそれがあります。

本器の通風穴をふさがないでください。火災、故障のおそれがあります。

### 注意

本器への結線は定められた基準に従い、指定された電源、および施工方法で正しく配線してください。火災、感電、故障のおそれがあります。

本器ケース内部に線くず、切粉、水などが入らないようにしてください。火災、故障のおそれがあります。

端子ねじは仕様に記載されたトルクで確実に締め付けてください。締め付けが不完全だと火災、感電のおそれがあります。

本器の未使用端子を中継端子として使用しないでください。火災、感電、故障のおそれがあります。

本器のリレーは仕様に記載された寿命の範囲内で使用してください。範囲を超えて使い続けると火災、故障のおそれがあります。

本器のリレーが接続されるラインに対しては、十分な遮断容量のある適切な過電流保護デバイス（ヒューズやサーキットブレーカーなど）を用いて回路保護をしてください。火災、故障のおそれがあります。

雷サージのおそれがある場合は、サージアブソーバ（サージ防止器）を使用してください。火災、故障のおそれがあります。

キー操作の際には先のとがったもの（シャープペンシルの先や針など）で押さないでください。故障の原因となります。

本器の汚れを取る場合は柔らかい布で乾拭きしてください。シンナー、ベンゼンなどの有機溶剤や洗剤は使用しないでください。

濡れた場所や濡れた手では使用しないでください。感電のおそれがあります。

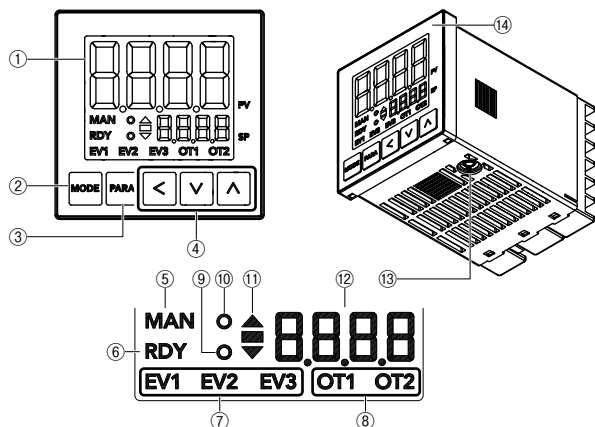
PV入力とカレントトランス入力を測定カテゴリII、III、IVの測定には使用しないでください。火災、感電、故障のおそれがあります。

### 同梱品の確認

形 C1M に次のものが同梱されていることを確認してください。

- ・取付器具 84515488-001 1個 (C1Mに付属)
- ・ガスケット 84515487-001 1個 (C1Mに付属)
- ・取扱説明書(本書) CP-UM-5964JEC 1部

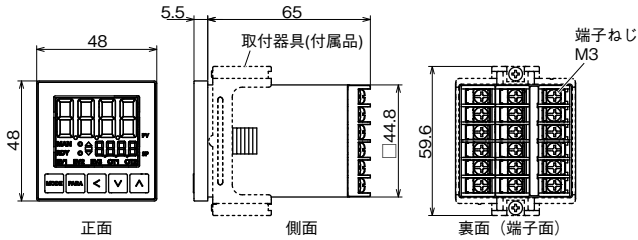
### 各部の名称と機能



- 第1表示部 : PV(現在の温度など)や設定項目を表示します。
- [MODE] キー : 運転表示になります。  
1秒以上押し続けると、あらかじめ設定してあった操作ができます。
- [PARA] キー : 表示の切り替えをします。
- [<],[V],[^] キー : 数値の増減、桁送りに使用します。
- MAN モード表示灯 : MANUAL モード(手動)のとき点灯します。
- RDY モード表示灯 : READY モード(制御停止)のとき点灯します。
- イベント表示灯 : 対応するイベント出力がONのとき点灯します。
- 制御出力表示灯 : 対応する制御出力がONのとき点灯します。
- 状態表示灯 : 状態表示灯の設定内容に従って点灯します。
- AT表示灯 : AT実行中に点滅します。
- 勾配表示部 : ステップ運転時の運転状況を表します。
- 第2表示部 : SP(設定温度など)や各設定項目の設定値を表示します。
- ローダコネクタ : スマートローダパッケージに同梱されているUSBローダケーブルを使用してパソコンと接続します。
- 保護フィルム : 表面を保護します。ご使用になる前に保護フィルムは剥がしてください。

## ● 外形寸法

単位：mm



## 取り付け

### ● 取付場所

本器は ●動作条件 (J4 ページ) に記載した範囲、かつ次のような場所に取り付けてください。

- ・供給電源およびリレー接点出力を除く入出力のコモンモード電圧：対大地間の電圧30 Vrms以下・42.4 Vピーク以下・DC 60 V以下
- ・高温・低温・高湿度・低湿度にならない
- ・硫化ガスなどの腐食性ガスがない
- ・粉じん・油煙などが少ない
- ・直射日光・風雨を避ける
- ・機械的振動・衝撃が少ない
- ・高圧線の下・溶接機の近く・電気的ノイズの発生源の近くでない
- ・ボイラなどの高圧点火装置から15 m以上離れている
- ・電磁界の影響が少ない
- ・可燃性の液体や蒸気がない
- ・屋内

### ● 取付時の注意

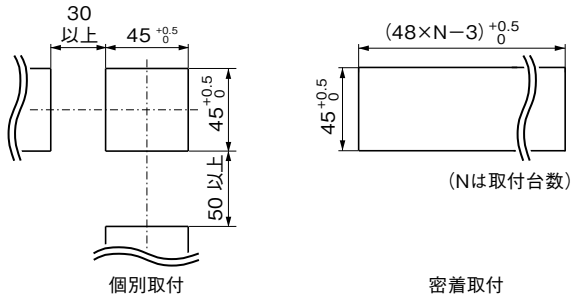
本器を取り付けるときは、次の内容に注意してください。

- ・本器の通風穴をふさがない。
- ・ファンやクーラーなどを使用する場合は、本器に直接風が当たらないようにする。
- ・取付角度は、水平位置から後下がり10°以内・後上がり10°以内とする。
- ・パネルは板厚8 mm以下の剛性があるものを使用する。
- ・ケースが変形するおそれがあるため、ねじを締めすぎない。

### ● 取付手順

単位：mm

- ① パネルに穴を開ける。



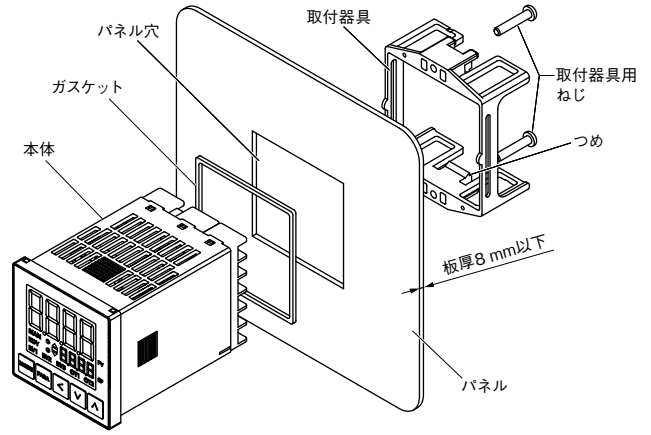
### ❗ 取り扱い上の注意

- ・密着して取り付ける場合は、2台では周囲温度が50℃、3台以上では周囲温度が45℃をそれぞれ超えないようにして下さい。
- ・防水・防じんが必要な場合は、個別取付してください。密着取付時は、防水・防じん性能が保てなくなります。
- ・上下方向は、50 mm以上の間隔を空けてください。
- ・ソフトカバーを使用して密着取付をする場合は、 $(51 \times N - 6)^{+0.5}$  の大きさの穴を開けてください。

- ② 本器をパネル前面から挿入する。
- ③ パネルの裏から取付器具をはめる。
- ④ 取付器具のつめが本体の溝に確実に入るまでパネルに押しつける。
- ⑤ 取付器具上下のねじを締める。

### ❗ 取り扱い上の注意

- ・パネルに固定するときは、付属の取付器具のねじを締め、取付器具が動かなくなった(ガタのない)状態から、さらに半回転だけねじを回してください。



- \* 防水取付時は、付属のガスケットを手順2の前に本体へ取り付けてください。

### ● オプション部品

各オプション部品に付属の取付方法を参照してください。

## 結線

配線作業は、経験のある認定された作業者が、各地域の規則に従って実施してください。本製品の主電源遮断用スイッチは、本器操作者の手が届く範囲に設置してください。本器側面の配線図で使用している記号は、右表の内容を意味しています。

記号	内容
~	交流
⚠	注意、感電の危険
⚠	注意、誤配線による故障、感電、火災の危険 結線と配線図を確認

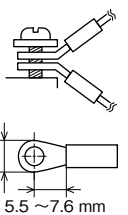
### ● ヒューズの設置

本器の電源配線には、遅動タイプ(T)の定格電流0.5 A・定格電圧250 Vのヒューズを設けてください。(IEC60127)

### ● 結線時の注意

本器を結線するときは、次の内容に注意してください。

- ・本器の形番と端子番号を本体側面の配線図で確認してから結線する。
- ・電源線と入出力信号線を分けて配線する。50 cm以上離す。同一配線管・同一ダクトに通さない。
- ・中継端子として使用しない。
- ・適正トルクで締結する。
- ・電流信号を直列接続した複数台の計器(本器含む)に入力する計装で本器の電源を個別にON/OFFするためには、別売の抵抗(形番：81401325)を付けて電圧入力レンジを使用する。
- ・RS-485の伝送路の両端に終端抵抗(120 Ω)を接続する。ただし、同じ伝送路に接続される他機器の仕様に終端抵抗が規定されていない場合は未接続のままとし、終端抵抗が規定されている場合は120 Ω以上の最も高い抵抗値を使用する。
- ・制御出力、PV入力、カレントトランス入力、DI/通信に接続する機器または装置は、本器の電源や、本器に接続する機器または装置の動作電圧に適した強化絶縁または2重絶縁が施されているものを使用してください。
- ・配線後はカバーを取り付ける。
- ・液晶の保護フィルムは、はがしてから使用する。
- ・適合電線サイズAWG16～22のケーブルを使用する。
- ・圧着端子などが隣の端子と接触しないように注意する。
- ・1つの端子ねじに複数の圧着端子を配線するときは、あらかじめ圧着端子を曲げ2枚までの接続とする。
- ・M3ねじ端子に適合する圧着端子を使用する。  
推奨圧着端子：日本圧着端子製造(株)  
V1.25-MS3



### ● 電源投入時の注意

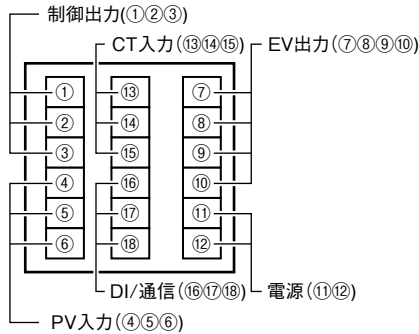
電源投入後、本器を安定させるために最大9秒間機能を停止させています。規定の精度を満足させるために30分以上のウォームアップが必要です。

● 形 C1Mの結線

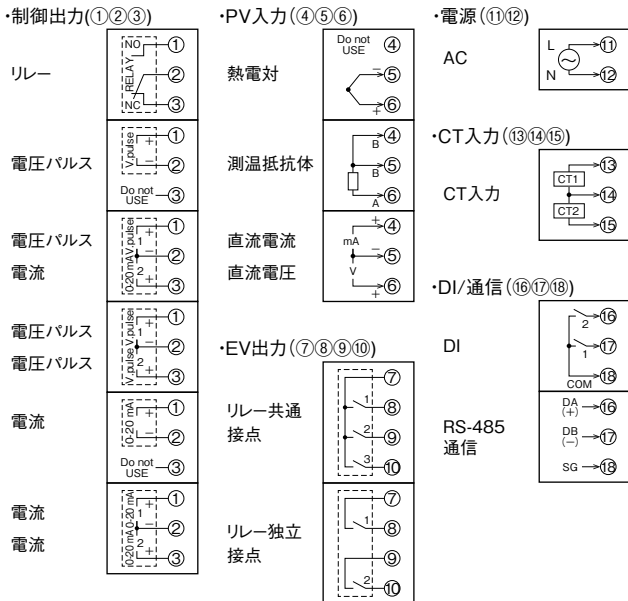
各端子から次に示す方向に配線してください。

①～⑥・⑬～⑱：左方向

⑦～⑫：右方向



● 各端子に接続可能な入出力の例



● 入出力間アイソレーション

実線で囲まれたものは、他の信号と絶縁されています。入出力の有無は、形番によります。

電源	内部回路	EV出力1・2・3
DI1・2		* 独立接点の場合、EV出力1・2間は絶縁
RS-485		
CT入力1・2		制御出力1(リレー)
PV入力		制御出力1・2(電圧パルス、電流)
ローダ通信		

アラーム

電源投入時に、アラームが表示されることがあります。

● 入力異常

アラームコード*1	異常内容	原因
AL01	PV入力異常(オーバーレンジ)	センサ断線、誤配線
		PVレンジ種類などの誤設定
AL02	PV入力異常(アンダーレンジ)	センサ断線、誤配線
		PVレンジ種類などの誤設定
AL03	基準接点補償(冷接点補償)異常	基準接点補償端子温度の測定範囲異常
	測温抵抗体入力異常	センサ断線、誤配線
AL11	CT入力異常(オーバーレンジ)*2	表示範囲上限を超える電流入力 誤配線

● 計器異常

アラームコード*1	異常内容	原因
AL70	A/D変換異常	A/D変換部故障
AL74	不揮発性メモリ異常	一時的な通信異常、書き込み情報破壊、または本体故障
AL80	不揮発性メモリ未初期化異常	
AL81	設定値領域異常*3	
AL82	調整値領域異常*3	
AL83	内部システム異常	
AL84	設定値初期化異常	
AL95	設定値異常	
AL96	調整値異常	

- \*1 アラームは、複数同時に発生する場合があります。
- \*2 CT入力1/2の片方、または両方で発生しています。
- \*3 ファームウェア更新時に発生することがあります。

形番構成表

基本形番	取り付け	制御出力	PV入力	電源	オプション	追加処理		仕様	
						1	2		
C1M								基本形番	
	T							ねじ端子台	
								制御出力1	制御出力2
		R/O						リレー出力(c接点)	なし
		V/O						電圧パルス出力*1	なし
		V/C						電圧パルス出力*1	電流出力
		V/V						電圧パルス出力*1	電圧パルス出力*1
		C/O						電流出力	なし
		C/C						電流出力	電流出力
	T							熱電対入力	
	R							測温抵抗体入力	
	L							直流電圧/直流電流入力	
	A							AC電源(AC100~240V)	
		0/0						なし	
		0/1						EV出力3点	
		0/2						EV出力3点、CT入力2点、DI2点	
		0/3						EV出力3点、CT入力2点、RS-485通信	
		0/4						EV出力2点(独立接点)	
		0/5						EV出力2点(独立接点)、CT入力2点、DI2点	
		0/6						EV出力2点(独立接点)、CT入力2点、RS-485通信	
		0/9						RS-485通信	
		0						追加処理なし	
		D						検査成績書添付	
		Y						トレーサビリティ証明対応	
		0						なし	
		A						UL対応品	

\*1 SSR駆動用

● オプション部品

	形番	機能
ハードカバー	84515988-001	前面パネル保護用カバー
ソフトカバー	84515985-001	前面パネル保護用カバー
端子カバー	84515888-001	感電防止用端子カバー
DINレール取付器具	84515986-001	DINレール取付用アダプタ

## 仕様

### ● PV入力(形番により選択)

項目	内容
点数	1点
サンプリング周期	50、100、300、500 ms
熱電対入力	
熱電対種類	K、J、E、T、R、S、B、N(JIS C 1602:2015) PL II、PR40-20(ASTM E1751/E1751M-20) WRe5-26(ASTM E988-96(Reapproved 2002)、JIS C 1602:2015(C熱電対)) DIN U、DIN L(DIN 43710:1985)
指示精度	± 0.3 %FS ± 1 digit(基準接点補償部を除く) 負の領域: ± 0.6 %FS ± 1 digit
基準接点補償(冷接点補償)精度	± 0.5 °C
許容入力	-0.5 ~ +12 V
測温抵抗体入力	
測温抵抗体種類	Pt100(JIS C 1604:2013) JPt100(JIS C 1604:1989)
指示精度	± 0.2 %FS ± 1 digit
許容入力	-0.5 ~ +12 V
直流電圧/直流電流入力	
直流電圧種類	0 ~ 1 V、1 ~ 5 V、0 ~ 5 V、0 ~ 10 V
直流電流種類	0 ~ 20 mA、4 ~ 20 mA
指示精度	± 0.2 %FS ± 1 digit
許容入力(直流電圧)	-0.5 ~ +12 V
許容入力(直流電流)	30 mA以下、または4 V以下

### ● デジタル入力(DI1 ~ 2)(オプション)

項目	内容
点数	2点
入力形式	無電圧接点、またはオープンコレクタ
許容ON接点抵抗	250 Ω以下
許容OFF接点抵抗	100 kΩ以上
許容ON残留電圧	1.0 V以下
ON時端子電流	約7.5 mA(短絡時)/約5.0 mA(接点抵抗250 Ω時)
最小ホールド時間	サンプリング周期+10 ms

### ● カレントトランス入力(CT1 ~ 2)(オプション)

項目	内容
点数	2点
入力対象	CT巻数100 ~ 4000ターン(100ターン単位で対応)
計測電流	AC 0.4 ~ 50.0 A(800ターンかつ電力線通過回数1の場合)
許容計測電流	AC 0.0 ~ 70.0 A以下(800ターンかつ電力線通過回数1の場合)
指示精度	± 5 %FS ± 1 digit(CT本体精度含まず)
指示分解能	0.1 A
許容入力	AC100 mA かつ 141.4 mAPeak AC3.0 V かつ 4.0 VPeak
一時的過電圧	電源電圧+250 V
CT使用時の注意	CT入力は位相制御に使用できません。

### ● 制御出力(形番により選択)

項目	内容
リレー出力	
接点定格	AC250 V/DC30 V、3 A(抵抗負荷)
寿命	NO側 10万回以上、NC側 10万回以上
最小開閉仕様(参考値)	5 V、100 mA
最小開時間/閉時間	50 ms
電圧パルス出力(SSR駆動用)	
開放時電圧	DC19 V ± 15 %
内部抵抗	18 Ω
許容電流	24 mA以下
短絡保護機能	あり
最小OFF時間/ON時間	1 ms
電流出力	
出力形式	DC0 ~ 20 mA、または4 ~ 20 mA
許容負荷抵抗	600 Ω以下
出力精度	± 0.3 %FS ただし0 ~ 1 mAは± 1 %FS

### ● イベント出力(EV1 ~ 3)(オプション)

項目	内容
接点定格	AC250 V/DC30 V 2 A(抵抗負荷)
寿命	10万回以上
最小開閉仕様(参考値)	5 V、10 mA

### ● RS-485通信(オプション)

項目	内容
伝送路	3線式
伝送速度	4800、9600、19200、38400 bps
通信プロトコル	上位通信:CPL、Modbus™/RTU準拠、Modbus™/ASCII準拠またはPLCリンク通信
終端抵抗	外付け(120 Ω、1/2 W以上)推奨

### ● 動作条件

項目	内容
周囲温度	-10 ~ +55 °C(個別取り付け時)
周囲湿度	10 ~ 85 %RH(結露、または水結なきこと)
電源電圧	AC85 ~ 264 V、50/60 Hz ± 2 Hz (定格: AC100 ~ 240 V 50/60 Hz)
振動	0 ~ 5 m/s <sup>2</sup> (10 ~ 60 Hz XYZ各方向2時間)
衝撃	0 ~ 100 m/s <sup>2</sup>

### ● 輸送保管条件

項目	内容
周囲温度	-20 ~ +70 °C
周囲湿度	10 ~ 85 %RH(結露、または水結なきこと、湿気やほこりから保護すること)
振動	0 ~ 10 m/s <sup>2</sup> (10 ~ 60 Hz XYZ各方向2時間)
衝撃	0 ~ 300 m/s <sup>2</sup> (上下方向3回)

### ● その他仕様

項目	内容
保護等級	機器前面 IP66 (付属のガasketを使用した、パネルへの個別取付時だけ)
消費電力	8 VA以下 (AC100 V時6 VA、AC264 V時8 VA)
停電不感時間	20 ms以下
高度	2000 m以下
質量	約130 g (パネル取り付け時付属器具を含む)
耐電圧	AC 1500 V、1分間
絶縁抵抗	20 MΩ以上(DC500 V絶縁抵抗計にて)
端子ねじ締付トルク	0.6 ± 0.1 N·m
適合規格	EN61010-1、EN61326-1(For use in industrial locations)、EN IEC63000、UL 61010-1、UL-61010-2-030
過電圧カテゴリ	Category II(IEC60364-4-443、IEC60664-1)
許容汚染度	Pollution degree2

- 仕様は基準条件下のもので、基準条件と例外的な仕様については デジタル指示調節計形C1M取扱説明書詳細編 CP-SP-1448 をご覧ください。
- 許容入力以上の電圧、または電流が入力されると破損することがあります。
- 本器は設置環境基準「クラスA(工業環境機器)」です。住宅環境で利用されると電波妨害を引き起こす可能性があります。
- EMC試験中、±10 %FSに相当する指示値や出力値の変動が生じる場合があります。

電気電子機器廃棄に関する注意(環境保護):

本製品はWEEE指令による産業用途製品です。  
電気および電子機器を家庭ごみとして廃棄しないでください。  
製品にはリサイクルに役立つ貴重な原材料が含まれているため、古い製品は、お客様にて正しい廃棄/リサイクルのために認定された回収場所に戻す必要があります。

Modbus is a trademark and the property of Schneider Electric SE, its subsidiaries and affiliated companies.

[ご注意] この資料の記載内容は、予告なく変更する場合がありますのでご了承ください。(33)

## アズビル株式会社 アドバンスオートメーションカンパニー

本社 〒100-6419 東京都千代田区丸の内2-7-3 東京ビル  
 北海道支店 ☎(011)211-1136 中部支店 ☎(052)265-6247  
 東北支店 ☎(022)290-1400 関西支店 ☎(06)6881-3383~4  
 北関東支店 ☎(048)621-5070 中国支店 ☎(082)554-0750  
 東京支店 ☎(03)6432-5142 九州支店 ☎(093)482-7307

製品のお問い合わせは…  
 コンタクトセンター ☎(050)1807-3520

工場・プラント向け製品・サービスの情報は、こちらのサイトからご覧いただけます。  
<https://aa-industrial.azbil.com/jp/ja>

2021年10月 初版発行(V)  
 2024年11月 改訂5版

# Single Loop Controller Model C1M

## User's Manual

Thank you for purchasing this product. This manual contains information on installation and wiring for ensuring the safe and correct use of this product. Please make sure you read and understand this manual before using the product. Be sure to keep it nearby for handy reference.

Please read the "Terms and Conditions" from the following URL before use: <https://aa-industrial.azbil.com/jp/en/order>

This manual gives instructions for installation and wiring. It also contains handling precautions and the main specifications of this product. For details on the handling and configuration of this product, check the following documents:

- Single Loop Controller Model C1M User's Manual for Installation and Configuration (CP-SP-1448E)
- User's Manual for Detailed Functions of Smart Loader Package Model SLP-C1F for Single Loop Controller Model C1A/C1M (CP-SP-1463E)
- Quick Reference Guide for Single Loop Controller Model C1M (CP-SP-1450E)

The above documents can be downloaded from the following URL: <https://aa-industrial.azbil.com/jp/en>

### SAFETY PRECAUTIONS

The safety precautions explained below aim to ensure safe and correct use of this product in order to prevent injury to you and others, and to prevent property damage. Be sure to observe these safety precautions. Please make sure you understand the safety guidelines before reading the rest of this manual.

After using this manual, be sure to keep it nearby for handy reference and read it again as needed.

The use of this product in a manner not specified by the manufacturer may impair its built-in safety features.

#### ● Notice

Unauthorized duplication of this manual in part or in whole is forbidden. The information and specifications in this manual are subject to change without notice.

Considerable effort has been made to ensure that this manual is complete and accurate, but if you should find an omission or error, please contact us.

In no event is Azbil Corporation liable to anyone for any indirect, special, or consequential damages as a result of using this product.

#### ● Key to symbols

 **WARNING**

Warnings are indicated when mishandling this product may result in death or serious injury.

 **CAUTION**

Cautions are indicated when mishandling this product may result in minor injury or property damage only.

### WARNING



To prevent electrical shock, this device must be installed in a location that is only accessible to people with appropriate knowledge about electrical safety. Install this device inside a control panel that cannot be opened without the use of a key or tool.



Do not use this device in an environment with conductive contamination, or with dry non-conductive contamination which can become conductive due to condensation, etc. Otherwise, problems such as tracking phenomena may damage parts, resulting in fire.



Be sure to use the fuse described in the specifications for the power wiring of this device. Otherwise, tracking phenomena or parts failure due to other factors may cause fire.



Be sure to check that the device has been correctly wired before turning on the power. Incorrect wiring of this device may cause device failure and also lead to a dangerous accident.



Before removing, mounting, or wiring this device, be sure to turn off the power to this device and all connected devices. After wiring this device, mount the separately sold terminal cover (model No. 8451588-001). Otherwise, there is a danger of electric shock.



Do not touch live parts such as the power terminals. There is a danger of electric shock.



Do not disassemble this device. There is a danger of electric shock or device failure.

### CAUTION



Use this device within the operating ranges given in the specifications (for temperature, humidity, voltage, vibration, shock, mounting direction, atmosphere, etc.). Otherwise, there is a danger of fire or device failure.



Do not block the ventilation holes. There is a danger of fire or device failure.



Wire this device correctly in compliance with applicable standards, and use the power source and installation methods specified in this user's manual. Otherwise, there is a danger of fire, electric shock, or device failure.



Do not allow wire clippings, metal shavings, water, etc., to enter the case of this device. There is a danger of fire or device failure.



Firmly tighten the terminal screws to the torque listed in the specifications. Insufficient tightening may result in fire or electric shock.



Do not use unused terminals as relay terminals. There is a danger of fire, electric shock, or device failure.



Use the relays within the recommended service life. Otherwise, there is a danger of fire or device failure.



Use an appropriate overcurrent protection device (fuse, circuit breaker, etc.) with a sufficient breaking capacity for lines to which the relays of this device are connected to protect the circuits. Otherwise, there is a danger of fire or device failure.



If there is a risk of a power surge caused by lightning, use a surge absorber (surge protector). Otherwise, there is a danger of fire or device failure.



Do not operate the keys with a sharp object (such as a mechanical pencil tip, etc.). Doing so can cause device failure.



To remove dirt from this device, wipe it with a soft dry cloth. Never use an organic solvent such as paint thinner or benzene, or a detergent.



Do not use this device in wet places or with wet hands. There is a danger of electric shock.



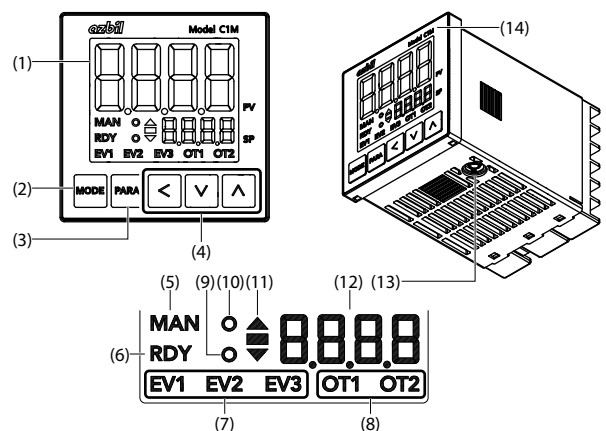
Do not use the PV input or current transformer input for measurement in a place that falls into measurement category II, III, or IV. There is a danger of fire, electric shock, or device failure.

### UNPACKING

Check that the following items are included with the C1M.

- Mounting bracket 84515488-001 1 pc. (included with the C1M)
- Gasket 84515487-001 1 pc. (included with the C1M)
- User's manual (this manual) CP-UM-5964JEC 1 copy

### NAMES AND FUNCTIONS OF PARTS

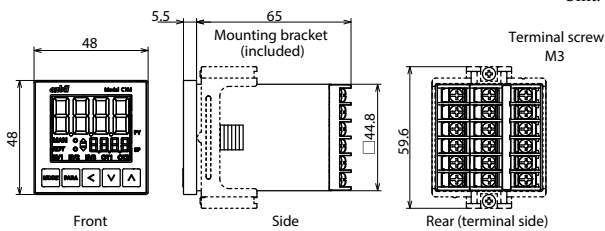


- (1) Upper display : Shows PV (present temperature, etc.) or items that can be set.
- (2) [MODE] key : Pressing this button shows the operation display. If it is held down for 1 second or longer, the preset operation can be executed.
- (3) [PARA] key : Switches the display.
- (4) [<], [V], and [^] keys : Used for incrementing/decrementing numeric values and performing arithmetic shift operations.

- (5) MAN mode indicator : Lights up in MANUAL mode.
- (6) RDY mode indicator : Lights up in READY (control stop) mode.
- (7) Event indicator : Lights up when the corresponding event output is ON.
- (8) Control output indicator : Lights up when the corresponding control output is ON.
- (9) Status indicator : Lights up according to the setting of the status indicator.
- (10) AT indicator : Flashes during AT execution.
- (11) Slope display unit : Shows the operation status during a step operation.
- (12) Lower display : Shows SP (set temperature, etc.) and other settings.
- (13) Loader connector : Connected to the PC using the USB loader cable included with the Smart Loader Package.
- (14) Protective film : Protects the surface. Please remove the protective film before use.

### ● Dimensions

Unit: mm



## INSTALLATION

### ● Installation location

Install this device as specified in Operating conditions in "SPECIFICATIONS" and in a location that meets the following criteria:

- Common mode voltage of all I/O except for the supply power and relay contact outputs: voltage to ground of 30 V<sub>RMS</sub> max., 42.4 V peak max., and 60 V DC max.
- Neither high nor low temperature/humidity
- No sulfide gas or other corrosive gases
- Little dust or soot
- Protected from direct sunlight, wind, and rain
- Little mechanical vibration or shock
- Not close to high voltage lines, welding machines, or other sources of electrical noise
- At least 15 meters away from the high voltage ignition device for a boiler, etc.
- No strong magnetic fields
- No flammable liquids or gases
- Indoors

### ● Mounting precautions

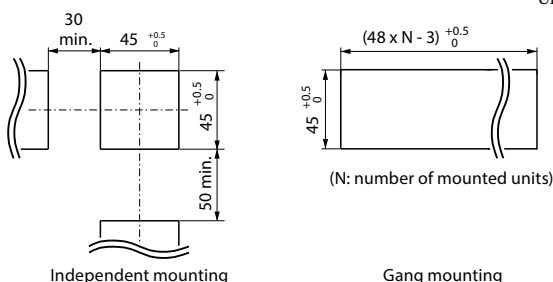
Pay attention to the following when mounting this device:

- Do not block the ventilation holes.
- When using fans or coolers, make sure the air will not directly blow on this device.
- Mount this device horizontally with the back not tilted more than 10° up or down.
- Use a rigid panel whose thickness is no more than 8 mm.
- Do not tighten screws too tightly because the case may be deformed.

### ● Mounting procedure

- (1) Open a hole in the panel.

Unit: mm

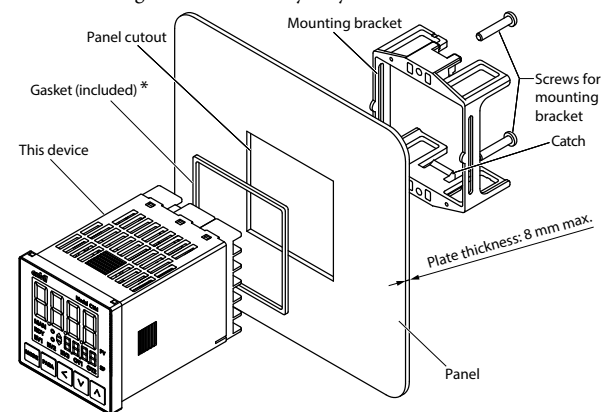


### Note

- The maximum allowable ambient temperature for gang-mounted products: 50 °C (two units), 45 °C (three or more units)
  - When waterproofing and dust proofing are required, mount the units individually. If units are gang mounted, waterproofing and dust proofing performance cannot be maintained.
  - Leave a space of at least 50 mm above and below this device.
  - For gang mounting using a soft cover, open a hole of  $(51 \times N - 6)_{+0.5}^0$  mm for the C1M.
- (2) Insert this device from the front of the panel.
  - (3) Attach the mounting bracket from behind the panel.
  - (4) Push the mounting bracket onto the panel until the catches of the bracket are fully engaged with the grooves in this device.
  - (5) Tighten the screws at the top and bottom of the mounting bracket.

### Note

To secure the bracket to the panel, tighten the screws of the supplied mounting bracket until the bracket can no longer move, and then further tighten each screw by only half a turn.



\* When waterproof units are to be mounted, attach the included gasket to this device before proceeding to step 2.

### ● Optional parts

See the installation manual included with each optional part.

## WIRING

Wiring should be carried out by an experienced and qualified worker according to local regulations.

Be sure to mount a switch for shutting off the main power to this product within reach of the operator.

The table on the right shows the meaning of the symbols used in the wiring diagram on the side of the device.

Symbol	Description
~	AC
	Caution: risk of electrical shock
	Caution: risk of device failure, electric shock, or fire due to wrong wiring. Check WIRING and the wiring diagram.

### ● Installing fuses

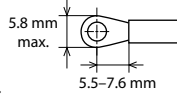
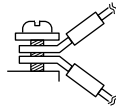
When wiring the power for this device, install a time-lag (T) fuse with a rated current of 0.5 A rated voltage of 250 V. (IEC 60127).

### ● Wiring precautions

Pay attention to the following when wiring this device.

- Before wiring this device, check its model No. and terminal Nos., which are written on the wiring diagram on the side of the device.
- Wire the power lines separately from input/output signal lines. Keep them at least 50 cm away from each other. Do not pass these two types of wiring through the same conduit or wiring duct.
- Do not use any terminals as relay terminals.
- Fasten to the correct tightening torque.
- To separately turn the power supply of this device on and off in instrumentation where current signals are input to multiple devices (including this device) connected in series, use the separately sold resistor (model No. 81401325) and set the range type to voltage.
- Connect a terminating resistor (120 Ω) to both ends of the RS-485 transmission line. However, if terminal resistance is not specified for other devices connected to the same transmission line, do not connect the resistor. If they do specify a resistor, use the highest resistance value specified, at least 120 Ω.

- Make sure that devices or equipment connected to the control outputs, PV inputs, CT inputs, or DI/Comm. of this device have reinforced insulation or double insulation suitable for their operating voltage and for this device's power.
- Attach the cover after wiring work.
- Remove the protective film over the LCD before use.
- Use 16–22 AWG cables.
- Be careful not to allow crimp terminals to touch adjacent terminals.
- Connect no more than two crimp terminal lugs to the same terminal screw by bending the terminal lugs in advance.
- Use crimp terminal lugs compatible with M3 screws.  
Recommended crimp terminal lug: V1.25-MS3, manufactured by J.S.T. Mfg. Co., Ltd.



### ● Power-on precautions

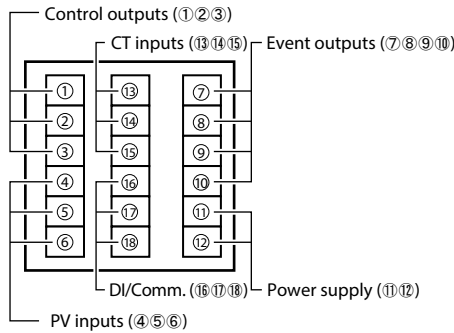
To ensure reliable operation, this device does not begin to operate for a maximum of nine seconds after power-on. To satisfy the specified accuracy, at least 30 minutes of warm-up time is required for this device.

### ● Wiring of the C1M

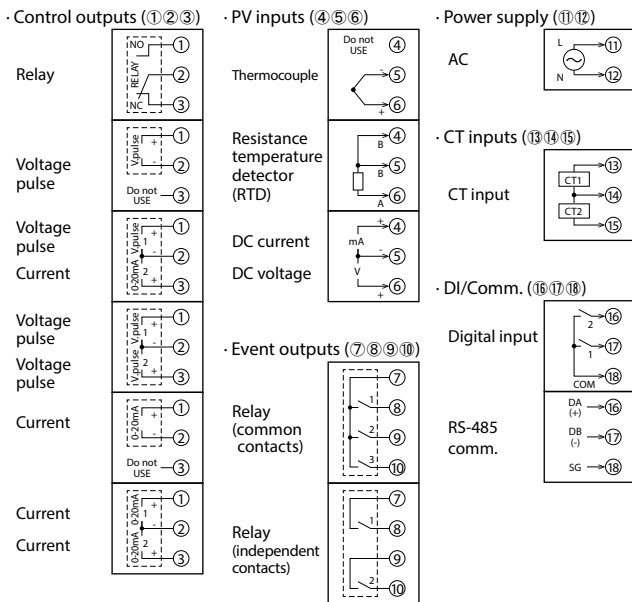
Wire from each terminal in the direction indicated below.

①–⑥, ⑬–⑱: to the left

⑦–⑫: to the right



### ● Sample input/output that can be connected to terminals



### ● I/O isolation

Items enclosed by solid lines are isolated from other signals. The presence or absence of input/output depends on the model.

Power	Internal circuits	Event outputs 1–3
Digital inputs 1–2		*With independent contacts, event outputs 1–2 are isolated.
RS-485 communication		Control output 1 (Relay)
Current transformer inputs 1–2		Control outputs 1–2 (Voltage pulse, Current output)
PV input		
Loader communication		

## ALARM

An alarm may be displayed when the power is turned on.

### ● Input errors

Alarm code*1	Description	Cause
AL01	PV input error (over range)	Sensor burnout, incorrect wiring Incorrect settings for PV range type, etc.
AL02	PV input error (under range)	Sensor burnout, incorrect wiring Incorrect settings for PV range type, etc.
AL03	Reference junction compensation (cold junction compensation) error	Measurement range error in terminal temperature at reference junction compensation
	RTD input error	Sensor burnout, incorrect wiring
AL11	Current transformer (CT) input error (over range)*2	Current input exceeding the high limit of the display range Incorrect wiring

### ● Instrument errors

Alarm code*1	Description	Cause
AL70	A/D conversion error	A/D conversion unit failure
AL74	Nonvolatile memory error	Temporary communication error, corruption of data written, or failure of this device
AL80	Nonvolatile memory not initialized	
AL81	Setting value area error*3	
AL82	Adjustment value area error*3	
AL83	Internal system error	
AL84	Setting value initialization error	
AL95	Setting value error	
AL96	Adjustment value error	

\*1. Multiple alarms may occur at the same time.

\*2. The error occurred because of CT input 1, 2, or both.

\*3. This error may occur when updating the firmware.

## MODEL SELECTION TABLE

Basic model No.	Installation	Control output	PV input	Power	Options	Add'l proc.		Specifications
						1	2	
①②③	④	⑤⑥	⑦	⑧	⑨⑩	⑪	⑫	Digits
C: 1:M								Basic model No.
	T							Screw terminal block
								Control output 1
								Control output 2
		R: 0						Relay output (C.O. contacts)
		V: 0						Voltage pulse output *1
		V: C						Voltage pulse output *1
		V: V						Voltage pulse output *1
		C: 0						Current output
		C: C						Current output
								None
		T						Thermocouple input
		R						RTD input
		L						DC voltage/current input
					A			AC power supply (100-240 V AC)
					0	0		None
					0	1		3 event relay outputs
					0	2		3 event relay outputs, 2 current transformer inputs, 2 digital inputs
					0	3		3 event relay outputs, 2 current transformer inputs, RS-485 comm.
					0	4		2 event relay outputs (independent contact)
					0	5		2 event relay outputs (independent contact), 2 current transformer inputs, 2 digital inputs
					0	6		2 event relay outputs (independent contact), 2 current transformer inputs, RS-485 comm.
					0	9		RS-485 comm.
					0			None
					D			With inspection report
					Y			With traceability certificate
					0			None
					A			UL compatible model
					F			UL compatible model Fahrenheit temperature supported

\*1. For SSR drive

### ● Optional parts

	Model No.	Function
Hard cover	84515988-001	Protects the front panel
Soft cover	84515985-001	Protects the front panel
Terminal cover	84515888-001	Prevents electric shock
DIN rail mounting bracket	84515986-001	Mounts on a DIN rail

# SPECIFICATIONS

## ●PV input (selectable by model No.)

Item	Description
Number of inputs	1
Sampling cycle	50, 100, 300, 500 ms
Thermocouple input	
Thermocouple type	K, J, E, T, R, S, B, N (JIS C 1602:2015) PL II, PR40/20 (ASTM E1751/E1751M-20) WRe5/26 (ASTM E988-96 (reapproved 2002), JIS C 1602: 2015 (C thermocouple)) DIN U, DIN L (DIN 43710:1985)
Indication accuracy	±0.3 % FS ±1 digit (excluding the reference junction compensation point) Negative range: ±0.6 % FS ±1 digit
Reference junction compensation (cold junction compensation) accuracy	±0.5 °C
Allowable input	-0.5 to +12 V
RTD input	
RTD type	Pt100 (JIS C 1604:2013) JPt100 (JIS C 1604:1989)
Indication accuracy	±0.2 % FS ±1 digit
Allowable input	-0.5 to +12 V
DC voltage/current input	
DC voltage type	0-1 V, 1-5 V, 0-5 V, 0-10 V
DC current type	0-20 mA, 4-20 mA
Indication accuracy	±0.2 % FS ±1 digit
Allowable input (DC voltage)	-0.5 to +12 V
Allowable input (DC current)	30 mA max., or 4 V max.

## ●Digital inputs (DI1-2) (optional)

Item	Description
Number of inputs	2
Input type	Non-voltage contacts or open collector
Allowable ON contact resistance	250 Ω max.
Allowable OFF contact resistance	100 kΩ min.
Allowable ON residual voltage	1.0 V max.
Terminal current while ON	Approx. 7.5 mA (when shorted) / approx. 5.0 mA (at a contact resistance of 250 Ω)
Minimum hold time	Sampling cycle + 10 ms

## ●Current transformer inputs (CT1-2) (optional)

Item	Description
Number of inputs	2
Input object	Current transformer with 100-4000 turns (availability is in 100-turn units)
Measurement current	0.4-50.0 A AC (800 turns, 1 power wire pass)
Allowable measured current	0.0-70.0 A AC max. (800 turns, 1 power wire pass)
Indication accuracy	±5 % FS ±1 digit (CT accuracy is not included)
Indication resolution	0.1 A
Allowable input	AC100 mA and 141.4 mA peak AC3.0 V and 4.0 V peak
Transient overvoltage	Supply voltage + 250 V
Precautions when using a current transformer	Do not use CT input for phase control.

## ●Control output (selectable by model No.)

Item	Description
Relay output	
Contact rating	250 V AC / 30 V DC, 3 A (resistive load)
Service life	N.O. side: 100,000 cycles min.; N.C. side: 100,000 cycles min.
Minimum switching specifications (reference value)	5 V, 100 mA
Minimum open/close time	50 ms
Voltage pulse output (for SSR drive)	
Voltage when open	19 V DC ±15 %
Internal resistance	18 Ω
Allowable current	24 mA max.
Short-circuit protection function	Yes
Minimum OFF/ON time	1 ms
Current output	
Output type	0-20 mA DC or 4-20 mA DC
Allowable load resistance	600 Ω max.
Output accuracy	±0.3 % FS Note: ±1 % FS at 0-1 mA

## ●Event outputs (EV 1-3) (optional)

Item	Description
Contact rating	250 V AC / 30 V DC, 2 A (resistive load)
Service life	100,000 cycles min.
Minimum switching specifications (reference value)	5 V, 10 mA

## ●RS-485 communication (optional)

Item	Description
Transmission line	3-wire system
Transmission speed	4800, 9600, 19200, 38400 bps
Communication protocol	Host communication: compliant with CPL, Modbus™/RTU, Modbus/ASCII, or PLC link
Terminating resistor	External resistor (120 Ω, 1/2 W or more) recommended

## ●Operating conditions

Item	Description
Ambient temperature	-10 to +55 °C (for independent mounting)
Ambient humidity	10-85 % RH (without condensation or icing)
Power supply voltage	85-264 V AC, 50/60 Hz ± 2 Hz (Rated power: 100-240 V AC, 50/60 Hz)
Vibration	0-5 m/s <sup>2</sup> (10-60 Hz for 2 h each in the x, y, and z directions)
Shock	0-100 m/s <sup>2</sup>

## ●Transport and storage conditions

Item	Description
Ambient temperature	-20 to +70 °C
Ambient humidity	10-85 % RH (without condensation or icing, protected from humidity and dust)
Vibration	0-10 m/s <sup>2</sup> (10-60 Hz for 2 h each in the x, y, and z directions)
Shock	0-300 m/s <sup>2</sup> (vertically 3 times)

## ●Other specifications

Item	Description
Protection class	IP66 (device front side) (only when individually mounted in a panel using the included gasket)
Power consumption	8 VA max. (6 VA at 100 V AC, 8 VA at 264 V AC)
Allowable transient power loss	20 ms max.
Elevation	2000 m max.
Mass	Approx. 130 g (for panel mounting: including the supplied bracket)
Dielectric strength	1,500 V AC for 1 minute
Insulation resistance	20 MΩ min. (with a 500 V DC insulation resistance tester)
Terminal screw tightening torque	0.6 ±0.1 N·m
Standard compliance	EN 61010-1, EN 61326-1 (for use in industrial locations), EN IEC63000, UL 61010-1, UL-61010-2-030
Overvoltage category	Category II (IEC 60364-4-443, IEC 60664-1)
Allowable pollution degree	Pollution degree 2

- The specifications are for use under standard conditions. For standard conditions and exceptional specifications, refer to *Single Loop Controller Model C1M User's Manual for Installation and Configuration* (document No. CP-SP-1448E).
- A voltage or current input greater than the allowable input may damage the circuits.
- The C1M is a class A device (industrial environment equipment) according to the standard for installation conditions. If used in a residential environment, it may cause radio wave interference.
- During EMC testing, the indication or output may fluctuate by the equivalent of ±10 % FS.

**This is an industrial product subject to the WEEE Directive.**

Do not dispose of electrical and electronic equipment in the same way as household waste.

Old products contain valuable raw materials and must be returned to an authorized collection point for correct disposal or recycling.



사용자안내문

이 기기는 업무용 환경에서 사용할 목적으로 적합성평가를 받은 기기로서 가정용 환경에서 사용하는 경우 전파간섭의 우려가 있습니다.

Modbus is a trademark and the property of Schneider Electric SE, its subsidiaries and affiliated companies.

*Specifications are subject to change without notice. (13)*

**Azbil Corporation**

Advanced Automation Company

1-12-2 Kawana, Fujisawa  
Kanagawa 251-8522 Japan

For our products and services for factories and plants, please visit:

URL: <https://aa-industrial.azbil.com/jp/en>

1st edition: Oct. 2021 (V)

© 2021-2024 Azbil Corporation. All Rights Reserved.

5th edition: Nov. 2024



# 数字显示调节器 型号 C1M

## 使用说明书

非常感谢您购买本公司产品。本使用说明书记载了正确安全地使用产品时设置、接线的必要事项。请务必仔细阅读，并在理解的基础上使用本机。请常备此手册以供参考。

在使用时，请务必登入以下网站，仔细阅读“关于订购与使用的承诺事项”。

<https://www.azbil.com/cn/products/factory/order.html>

本书说明了使用上的注意事项和安装、接线、主要的规格等。关于操作、设定的详细内容，请在以下资料中确认。

- 数字显示调节器 型号 C1M 使用说明书 详细篇 CP-SP-1448C
- 数字显示调节器 型号 C1A/C1M 用智能编程软件包 型号 SLP-C1F 使用说明书 CP-SP-1463C
- 数字显示调节器 型号 C1M 键操作摘要 CP-SP-1450C

请从以下 URL 下载并使用上述资料。

<https://www.azbil.com/cn>

### 安全注意事项

本安全注意事项是为了正确安全使用本产品，防患于未然，以免给您及他人造成人体损害及财产损失。请务必遵守本安全注意事项。另外，请在阅读本书时充分理解所述内容。

阅读后，请务必将使用说明书保管在可随时查阅的地方。

如果不按照本公司规定的方法使用本产品，会损坏本机具有的保护功能。



#### ● 使用上的要求

禁止擅自复印和转载全部或部分本说明书的内容。








今后内容变更时恕不事先通知。

本使用说明书的内容，经过仔细审查校对，万一有错误或遗漏，请向本公司提出。对客户应用结果，本公司有不能承担责任的情况，敬请谅解。








#### ● 符号表示的含义

-  **警告** 表示为了避免发生误操作导致使用者死亡或者重伤所需要的注意事项。
-  **注意** 表示为了避免误操作导致使用者轻伤或者财产损失所需要的注意事项。







### 警告

-  为避免触电的危险，本机的设计规格是安装在只有具备电气安全知识的人员才能接触的地方。因此，请安装在必须使用钥匙或工具才能打开的控制盘内。
-  请勿在产生导电性污染的环境或因结露等导致导电的干燥、非导电性污染的环境中使用。否则，可能会因漏电电痕现象等引起部件故障，或因部件故障引起火灾。
-  请在本机的电源配线上设置规格中记载的保险丝。否则，可能会因漏电电痕现象引起火灾，或因其他原因导致部件故障而引起火灾。
-  请在通电前务必确认接线准确无误。本机接线错误会导致设备故障及发生危险灾害。
-  请务必在切断供给电源后再对本机进行安装、拆除及接线作业。另外，接线后请安装另售品的端子盖(型号：84515888-001)。否则，有触电的危险。
-  请勿触摸电源端子等带电部件。否则，有触电的危险。
-  请勿拆卸本机。否则，有触电和产品故障的危险。

### 注意

-  请在规格书中记载的使用条件(温度、湿度、电压、振动、冲击、安装方向、环境等)范围内使用本机。否则，可能会引起火灾或产品故障。
-  请勿堵塞本机的通风孔。否则，可能会引起火灾或产品故障。
-  本机接线时，请按规定的标准、指定的电源及施工方法正确接线。否则有发生火灾、触电、产品故障的危险。
-  请勿让线头、切屑、水等进入本机内部。否则，可能会引起火灾或产品故障。
-  请按规格书中记载的扭矩切实拧紧端子螺丝。端子螺丝没有完全拧紧时有发生火灾、触电的危险。
-  请勿把本机中未使用的端子作为中继端子使用。否则有发生火灾、触电、产品故障的危险。
-  请在规格书中记载的寿命范围内使用本机的继电器。超出范围继续使用时，可能会导致火灾或故障。

### 注意

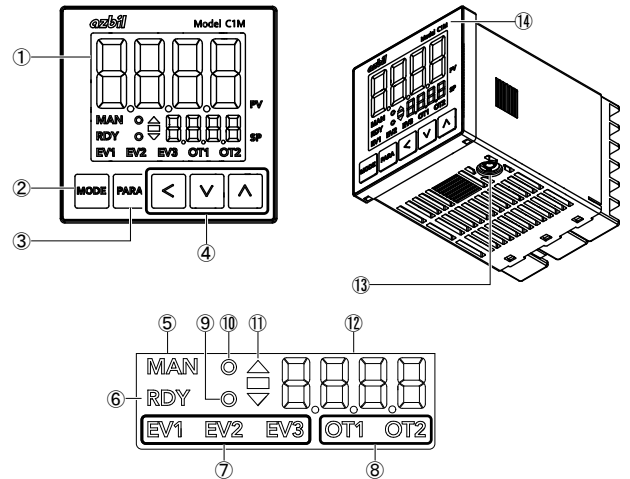
-  对于连接本机继电器的线路，请使用具有足够分断容量的恰当的过电流保护装置(保险丝、断路器等)来保护电路。否则，可能会引起火灾或产品故障。
-  有发生雷电浪涌危险的场合，请使用浪涌吸收器(浪涌防止器)。否则，可能会引起火灾或产品故障。
-  在操作按键时，请勿用尖锐的物体(如自动铅笔的尖头或针头)按压按键。否则，可能会导致故障。
-  去除本机的污渍时，请用柔软的干布擦拭。请勿使用稀释剂、苯等有机溶剂或洗涤剂。
-  请勿在潮湿的场所或手是湿润的情况下使用本机。否则可能会触电。
-  请勿使用 PV 输入和变压器输入对测量类型 II、III、IV 进行测量。否则，可能会引起火灾、触电、产品故障。

### 同包装品的确认

请确认型号 C1M 与下述物品同包装。

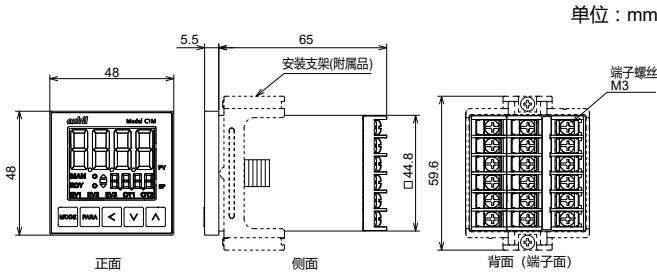
- 安装支架 84515488-001 1个(包含在 C1M 中)
- 垫圈 84515487-001 1个(包含在 C1M 中)
- 使用说明书(本书) CP-UM-5964JEC 1本

### 各部件的名称和功能



- ① 第1显示部 : 显示 PV 值(当前的温度等)和设定项目。
- ② [MODE] 键 : 运行显示持续按压 1 秒以上时，可以进行预设操作。
- ③ [PARA] 键 : 切换显示。
- ④ [<]、[V]、[^] 键 : 用于数值的增减、位移动。
- ⑤ MAN 模式显示灯 : MANUAL 模式(手动)时灯亮。
- ⑥ RDY 模式显示灯 : READY 模式(控制停止)时灯亮。
- ⑦ 事件显示灯 : 对应的事件输出为 ON 时灯亮。
- ⑧ 控制输出显示灯 : 对应的控制输出为 ON 时灯亮。
- ⑨ 状态显示灯 : 根据状态显示灯的设定内容而亮起。
- ⑩ AT 显示灯 : AT 执行中闪烁。
- ⑪ 斜率显示部 : 显示步运行时的运行状况。
- ⑫ 第2显示部 : 显示 SP 值(设定温度等)和各设定项目的设定值。
- ⑬ 编程器连接器 : 使用与智能编程软件包同包装的 USB 编程器电缆与 PC 连接。
- ⑭ 保护膜 : 保护表面，使用前请揭下保护膜。

## ● 外形尺寸



## 安装

### ● 安装场所

请将本机安装在『规格 ● 运行条件』记载的范围内和以下位置。

- 除供电电源及继电器接点输出以外的输入输出共模电压：  
对大地间的电压 30Vr.m.s. 以下、42.4V 峰值以下、DC 60V 以下
- 没有高温、低温、高湿度、低湿度
- 没有硫化气体等腐蚀性气体
- 粉尘、油烟较少
- 避免直射阳光、风吹雨淋
- 机械的振动、冲击较少
- 不在高压线下、电焊机附近及电气干扰发生源附近
- 离锅炉等高压点火装置 15m 以上
- 受电磁场的影响小
- 没有可燃性液体和蒸汽
- 室内

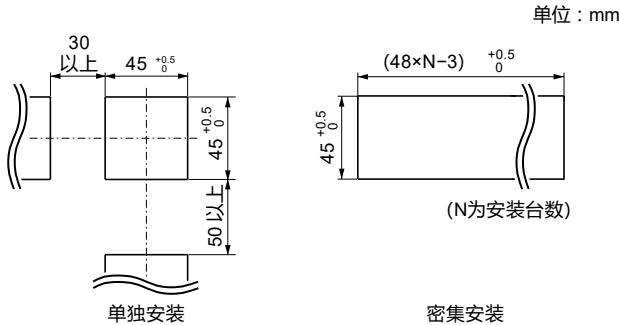
### ● 安装时的注意事项

安装本机时，请注意以下内容。

- 请勿堵塞本机的通风孔。
- 使用风扇和空调时，请勿让风直接吹到本机上。
- 安装角度应在水平位置后倾 10 度以内，前仰 10 度以内。
- 盘的板材使用厚度 8 mm 以下具有刚性的材料。
- 请勿过度拧紧螺丝，否则会使外壳变形。

### ● 安装步骤

- 在盘上开安装孔。

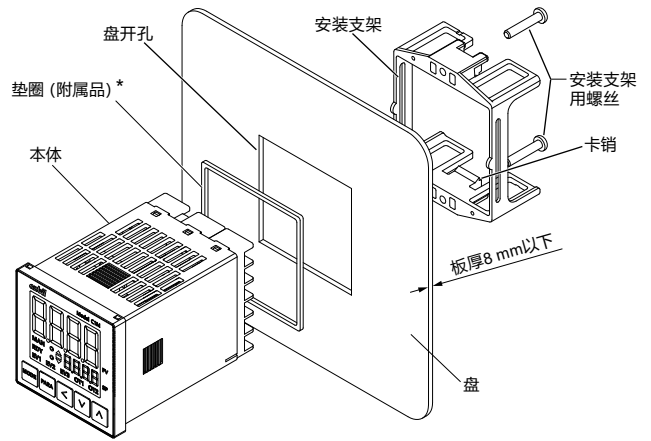


#### 〔补充〕

- 紧密安装の場合，若为 2 台时环境温度请不要超过 50°C，3 台及以上时请不要超过 45°C。
- 需要防水和防尘の場合，请单独安装。紧密安装时，不能保证防水、防尘性能。
- 在垂直方向上留出 50mm 或更多的空间。
- 使用软盖进行紧密安装时，请开一个  $(51 \times N - 6) \text{ }^{+0.5}_0$  大小的孔。

- 从盘的前面插入本机。
- 从盘的里面嵌入安装支架。
- 将安装支架按压在盘上，直到安装支架的卡销牢固地插入本体的凹槽中。
- 拧紧安装支架上下的螺丝。

〔补充〕固定在盘上时，请拧紧附属安装支架的螺丝，在安装支架不再晃动(无松动)的状态下，再转动半圈螺丝。



\* 防水安装时，请在步骤 2 之前将附属的垫圈安装到本体上。

### ● 可选部件

请参照各可选部件附带的安装方法。

## 接线

配线工作应由经验丰富且经过认证的人员按照各地区的规定实施。

请将本产品的主电源切断开关设置在本机操作者可触及的地方。

本机侧面配线图使用的符号的含义见右表。

符号	内容
~	交流电
⚠	注意、触电的危险
⚠	注意、因错误配线引起的产品故障、触电、火灾危险 确认接线和配线图

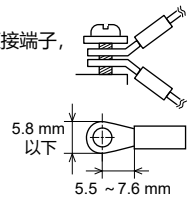
### ● 保险丝的设置

请在本机的电源配线上设置迟动型 (T) 的额定电流为 0.5 A、额定电压为 250V 的保险丝。(IEC60127)

### ● 接线时的注意事项

本机接线时，请注意以下内容。

- 请通过本体侧面的配线图确认本机的型号和端子编号后再接线。
- 请将电源线和输入输出信号线分开配线。  
隔开 50cm 以上。  
不要从同一个配线管或同一线槽通过。
- 请勿作为中继端子使用。
- 用适当的扭矩紧固。
- 将电流信号输入到串联连接的多台仪表(包括本仪表)的应用中，为了单独对本机电源进行 ON/OFF 操作，可以附加另售的电阻(型号: 81401325)并使用电压输入量程。
- 在 RS-485 传输线路的两端连接终端电阻 (120Ω)。但是，如果连接到同一传输线上的其他设备的规格中没有规定终端电阻，则不连接。如果规定了终端电阻，则使用 120Ω 以上的最高电阻值。
- 与控制输出、PV 输入、变压器输入和 DI/ 通信相连接的设备或装置，请使用符合本机的电源和与本机连接的设备或与装置的运行电压，并实施了强化绝缘或双重绝缘的产品。
- 接线后安装罩盖。
- 使用前请剥离液晶保护膜。
- 使用符合电线尺寸 AWG16 ~ 22 的电缆。
- 请注意不要使压接端子与相邻的端子接触。
- 将多个压接端子连接到一个端子螺丝时，请预先弯曲压接端子，最多连接两个端子。
- 使用与 M3 螺丝端子匹配的压接端子。  
推荐压接端子：日本压接端子制造(株)  
V1.25-MS3



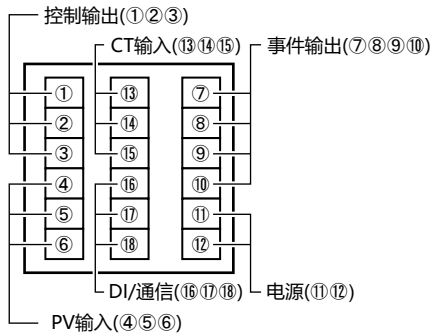
### ● 通电时的注意事项

接通电源后，为使本机稳定，本机功能最多可停止 9 秒钟。为满足规定的精度，需要预热 30 分钟以上。

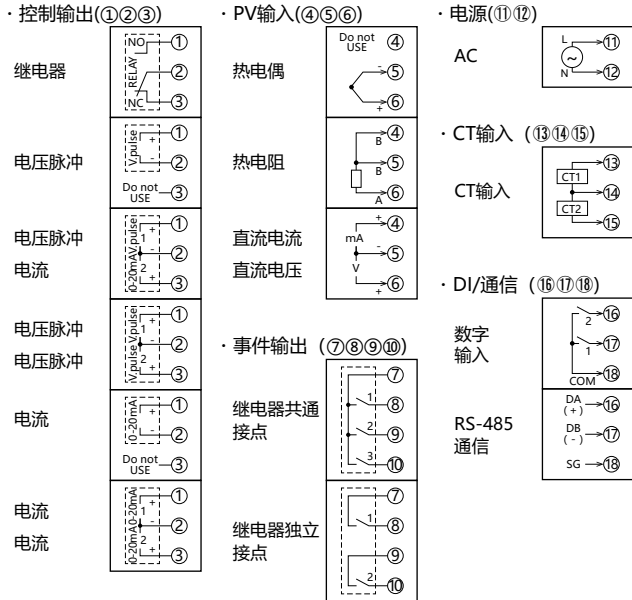
### ● C1M 的接线

请按下示方向对各端子接线。

- ① ~ ⑥ · ⑬ ~ ⑭：左方向
- ⑦ ~ ⑫：右方向



● 各端子上可连接的输入输出例



● 输入输出间绝缘

被实线包围的信号与其他信号绝缘。有无输入输出取决于型号。

电源	内部电路	EV 输出 1·2·3
DI1·2		※ 独立接点的场合，EV 输出 1·2 间绝缘。
RS-485		控制输出 1 (继电器)
CT 输入 1·2		控制输出 1·2 (电压脉冲、电流)
PV 输入 编程器通讯		

报警

通电时，可能会显示报警。

● 输入异常

报警代码*1	异常内容	原因
AL01	PV 输入异常 (超量程)	传感器断线、误配线 PV 量程种类等误设定
AL02	PV 输入异常 (欠量程)	传感器断线、误配线 PV 量程种类等误设定
AL03	基准接点补偿 (冷接点补偿) 异常	基准接点补偿端子温度的测量范围异常
	热电阻输入异常	传感器断线、误配线
AL11	CT 输入异常 (超量程)*2	超过显示范围上限的电流输入 错误配线

● 仪表异常

报警代码*1	异常内容	原因
AL70	A/D 转换异常	A/D 转换部故障
AL74	非易失性存储器异常	暂时的通信异常、写入信息损坏、或者本体故障
AL80	非易失性存储器未初始化异常	
AL81	设定值区域异常*3	
AL82	调整值区域异常*3	
AL83	内部系统异常	
AL84	设定值初始化异常	
AL95	设定值异常	
AL96	调整值异常	

- \* 1 可能同时出现多个报警。
- \* 2 发生在 CT 输入 1/2 中的一个或两者。
- \* 3 可能会在固件更新时发生。

型号构成表

基本型号	安装	控制输出	PV 输入	电源	选项	追加处理	规格	
①②③	④	⑤⑥	⑦	⑧	⑨⑩	⑪⑫	1	2
C:1:M	T						基本型号	
							螺丝端子板	
							控制输出 1	控制输出 2
		R:0					继电器输出 (c 接点)	无
		V:0					电压脉冲输出 *1	无
		V:C					电压脉冲输出 *1	电流输出
		V:V					电压脉冲输出 *1	电压脉冲输出 *1
		C:0					电流输出	无
		C:C					电流输出	电流输出
							热电阻输入	
							热电阻输入	
							直流电压 / 直流电流输入	
	A						AC 电源 (AC100 ~ 240 V)	
		0:0					无	
		0:1					事件继电器输出 3 点	
		0:2					事件继电器输出 3 点、 电流互感器输入 2 点、数字输入 2 点	
		0:3					事件继电器输出 3 点、 电流互感器输入 2 点、RS-485 通信	
		0:4					事件继电器输出 2 点 (独立接点)	
		0:5					事件继电器输出 2 点 (独立接点)、 电流互感器输入 2 点、数字输入 2 点	
		0:6					事件继电器输出 2 点 (独立接点)、 电流互感器输入 2 点、RS-485 通信	
		0:9					RS-485 通讯	
							无追加处理	
							带检验报告	
							支持溯源证明	
							0 无	
							A 支持 UL 产品	
							F 支持 UL 产品、 支持华氏温度	

\*1 SSR 驱动用

● 可选部件

名称	型号	功能
硬盖	84515988-001	前面盘保护盖
软盖	84515985-001	前面盘保护盖
端子盖	84515888-001	防触电端子盖
DIN 导轨安装器具	84515986-001	DIN 导轨安装适配器

## 规格

### ● PV输入(根据型号选择)

项目	内容
点数	1点
采样周期	50, 100, 300, 500ms
热电偶输入	
热电偶种类	K、J、E、T、R、S、B、N (JIS C 1602:2015) PL II、PR40-20 (ASTM E1751/E1751M-20) WRε5-26 (ASTM E988-96 (Reapproved 2002)、 JIS C 1602:2015 (C 热电偶)) DIN U、DIN L (DIN 43710:1985)
显示精度	± 0.3%FS ± 1 digit (基准接点补偿部除外) 负区域: ± 0.6%FS ± 1 digit
基准接点补偿(冷接点补偿)精度	± 0.5°C
允许输入	- 0.5 ~ +12V
热电阻输入	
热电阻种类	Pt100 (JIS C 1604:2013) JPt100 (JIS C 1604:1989)
显示精度	± 0.2 %FS ± 1 digit
允许输入	- 0.5 ~ +12V
直流电压/电流输入	
直流电压种类	0 ~ 1V、1 ~ 5V、0 ~ 5V、0 ~ 10V
直流电流种类	0 ~ 20mA、4 ~ 20mA
显示精度	± 0.2 %FS ± 1 digit
允许输入(直流电压)	- 0.5 ~ +12V
允许输入(直流电流)	30mA以下、或者4V以下

### ● 数字输入(选项)

项目	内容
点数	2点
输入形式	无电压接点、或开路集电极
允许 ON 接点电阻	250 Ω 以下
允许 OFF 接点电阻	100 kΩ 以上
允许 ON 残留电压	1.0 V 以下
ON 时端子电流	约 7.5 mA (短路时)/约 5.0 mA (接点电阻 250 Ω 时)
最小保持时间	采样周期 + 10ms

### ● 电流互感器输入(选项)

项目	内容
点数	2点
输入对象	电流互感器卷数 100 ~ 4000 匝 (支持以 100 匝为单位)
测量电流	AC 0.4 ~ 50.0 A (800 匝、电线贯通次数为 1 的场所)
允许测量电流	AC 0.0 ~ 70.0 A 以下 (800 匝、电线贯通次数为 1 的场所)
显示精度	± 5 %FS ± 1 digit (不包含 CT 本体精度)
显示分辨率	AC 0.1 A
允许输入	AC 100 mA 且 141.4 mAPeak AC 3.0 V 且 4.0 VPeak
暂时过电压	电源电压 + 250 V
使用电流互感器时的注意事项	电流互感器输入不能用于相位控制。

### ● 控制输出(根据型号选择)

项目	内容
继电器输出	
接点额定值	AC250 V/DC30 V、3 A (电阻负载)
寿命	NO 侧 10 万次以上、NC 侧 10 万次以上
最小开闭规格(参考值)	5 V、100 mA
最小开闭时间/闭时间	50 ms
电压脉冲输出(SSR 驱动用)	
开路时电压	DC19 V ± 15 %
内部电阻	18 Ω
允许电流	24 mA 以下
短路保护功能	有
最小 OFF 时间/ON 时间	1 ms
电流输出	
输出形式	DC0 ~ 20 mA、或者 4 ~ 20 mA
允许负载电阻	600 Ω 以下
输出精度	± 0.3 %FS 但是 0 ~ 1 mA 时为 ± 1 %FS

### ● 事件继电器输出(EV1 ~ 3)(选项)

项目	内容
接点额定值	AC250 V/DC30 V 2 A (电阻负载)
寿命	10 万次以上
最小开闭规格(参考值)	5 V、10 mA

### ● RS-485 通信(选项)

项目	内容
传送线路	3 线式
传送速度	4800、9600、19200、38400 bps
通信协议	符合 CPL、Modbus™ PLC 链接通讯
终端电阻	推荐外置(120Ω、1/2 W 以上)

### ● 运行条件

项目	内容
环境温度	- 10 ~ + 55 °C (单独安装の場合)
环境湿度	10 ~ 85 %RH (无结露和无结冰)
电源电压	AC85 ~ 264 V、50/60 Hz ± 2 Hz (额定值: AC100 ~ 240 V 50/60 Hz)
振动	0 ~ 5m/s <sup>2</sup> (10 ~ 60 Hz XYZ 各方向 2h)
冲击	0 ~ 100m/s <sup>2</sup>

### ● 运输保存条件

项目	内容
环境温度	- 20 ~ + 70 °C
环境湿度	10 ~ 85 %RH (无结露和无结冰, 免受潮湿和灰尘的侵害)
振动	0 ~ 10m/s <sup>2</sup> (10 ~ 60 Hz XYZ 各方向 2h)
冲击	0 ~ 300m/s <sup>2</sup> (上下方向 3 次)

### ● 其他规格

项目	内容
保护等级	设备前面 IP66 (仅当使用附属的垫圈单独安装到盘时)
功耗	8 VA 以下 (AC100 V 时 6 VA、AC264 V 时 8 VA)
停电不灵敏时间	20 ms 以下
高度	2000 m 以下
重量	约 130 g (包括安装面板时的附属支架)
耐电压	AC 1500V、1 分钟
绝缘电阻	20MΩ 以上 (用 DC500V)
端子螺丝紧固扭矩	0.6 ± 0.1 N·m
适合规格	EN61010-1、EN61326-1 (For use in industrial locations)、EN IEC63000、UL 61010-1、UL-61010-2-030
过电压类型	Category II (IEC60364-4-443、IEC60664-1)
允许污染度	Pollution degree 2

- 规格是标准条件下的规格, 标准条件及其以外的规格, 请参考《数字显示调节器 型号 C1M 使用说明书 详细篇》。
- 如果输入了超过允许输入的电压或者电流, 可能会造成设备损坏。
- 本机符合设置环境标准“等级 A (工业环境设备)”。在住宅环境中使用时, 可能会引起电波干扰。
- 在 EMC 试验中, 有产生相当于 ± 10%FS 的指示值或输出值变动的情况。

本产品是符合 WEEE 指令的工业用产品。  
请勿将电气和电子设备作为生活垃圾废弃。  
由于产品含有可回收的有价值的原材料, 客户必须把旧产品送到  
经批准的收集点, 以便正确处理/回收。



基于 SJ/T11364-2014「电子电气产品有害物质限制使用标识要求」的表示式样

产品中有害物质的名称及含量

部件名称	有害物质					
	铅 (Pb)	汞 (Hg)	镉 (Cd)	六价铬 (Cr(VI))	多溴联苯 (PBB)	多溴二苯醚 (PBDE)
电路板组件	×	○	○	○	○	○

本表格依据 SJ/T 11364 的规定编制。  
○: 表示该有害物质在该部件所有均质材料中的含量均在 GB/T 26572 规定的限量要求以下。  
×: 表示该有害物质至少在该部件的某一均质材料中的含量超出 GB/T 26572 规定的限量要求。

Modbus is a trademark and the property of Schneider Electric SE, its subsidiaries and affiliated companies.

**azbil**

本资料所记内容如有变更恕不另行通知

阿自倍尔株式会社

Advanced Automation Company

阿自倍尔自控工程(上海)有限公司

总部 上海市徐汇区宜山路 700 号 B2 栋 8 楼  
邮编: 200233  
电话: 021-50905580  
传真: 021-50909810  
https://acn.azbil.com.cn/