

# azbil

研究施設向け風量制御システム  
風量・室圧制御用ベンチュリーバルブ

# Infilex™ VN



## 圧力独立性機構\*をそなえた、高性能の風量制御バルブ

クリーン環境やハザード環境などで必要とされる空気の流れを、確実に制御します。

\*圧力独立性機構については裏面をご覧ください。

### 安全

ダクト内の静圧変動を瞬時に補正し、排気・給気風量を正確に維持します。また、1秒以内の高速応答によりヒュームフードでのガス封じ込めを確実にいきます。

### 省エネルギー

レンジアビリティが広く、低風量領域まで制御ができるため、無駄な風量が削減できます。安全で快適な研究環境を最小限のエネルギーで実現します。

### 高品質

計量法トレーサビリティ制度に基づく気体流量の認定校正事業者\*により校正された流量計を使用し、全品検査を実施しています。\*アズビル金門(株)校正サービスセンター

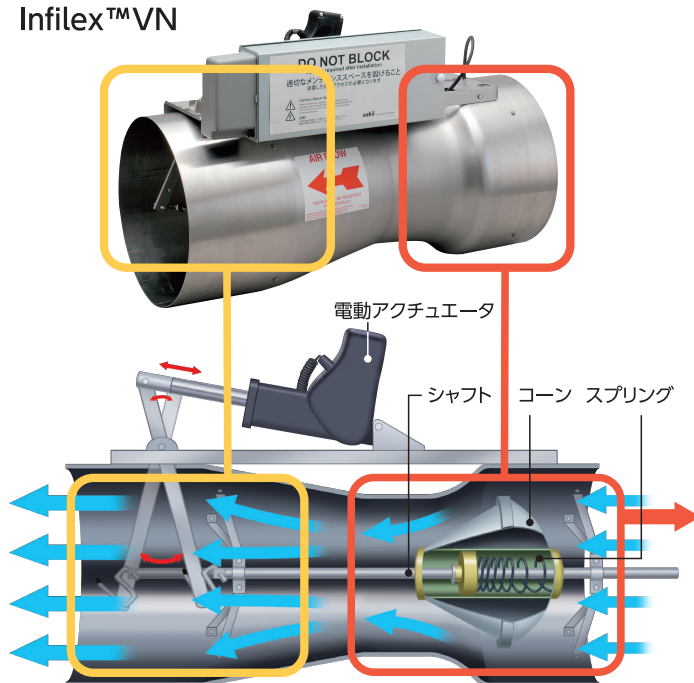
## アズビル株式会社

# 圧力独立性\* 機構により、ダクト内の静圧変動を瞬時に補正し、安定した風量制御を実現します。

※通過風量が前後差圧に影響されず一定となる性質のことです。

## 圧力独立性機構

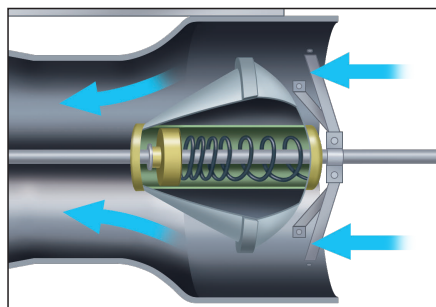
Infilex™VN



設定風量の変更動作は、電動アクチュエータにより行われます。

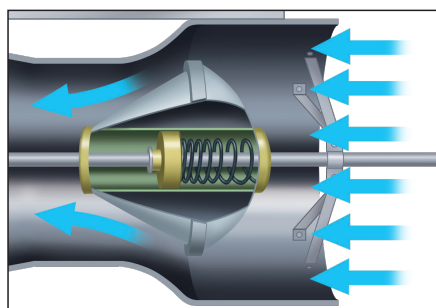
ダクト内の静圧変動に対する補正動作は、スプリングの伸縮により行われます。

### ●前後差圧が小さい時



スプリングが伸びてコーンと内壁との隙間(流路)が広がることで、設定風量が維持されます。

### ●前後差圧が大きい時



スプリングが縮んでコーンと内壁との隙間(流路)が狭くなることで、設定風量が維持されます。

## ラインナップ

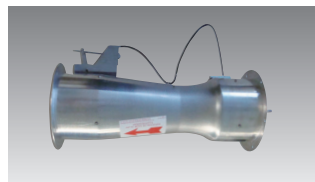
研究施設、製造施設、病院など幅広い用途で効果を発揮します。



風量制御用コントローラ付きベンチュリーバルブ(高速)



風量・室圧制御用コントローラ付きベンチュリーバルブ(一般速)



定風量ベンチュリーバルブ



ケージラックバルブ

\*Infilexはアズビル株式会社の商標です。

## 構成機器



【ご注意】この資料の記載内容は、お断りなく変更する場合がありますのでご了承ください。本資料からの無断複製・転載はご遠慮ください。

# アズビル株式会社 ビルシステムカンパニー

※2012年4月1日、株式会社 山武 は アズビル株式会社 へ社名を変更いたしました。

お問い合わせはコールセンターへ

**0120-261023**

受付時間9:30~12:00 13:00~17:00

土、日、祝祭日、年末年始、夏期休暇など弊社休業日は除きます。

<http://www.azbil.com/jp/product/building/index.html>

2019年9月 改訂1.1版

ご用命は下記または弊社事業所までお願いします。

azbilグループは環境にやさしい取り組みを推進しています。



この資料は、環境にやさしいベジタブルインクで印刷しています。