

感温部支持具

形DY3002A1011

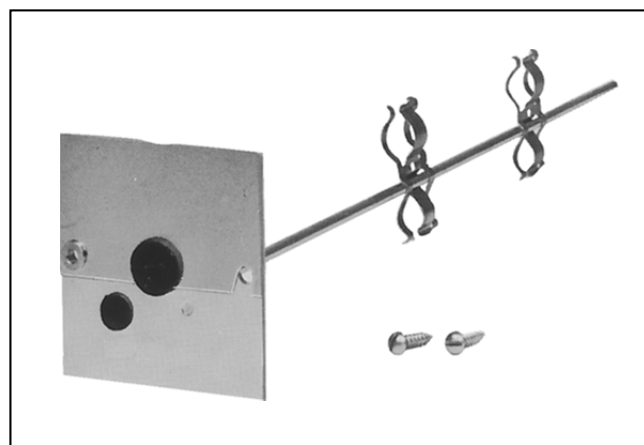
■ 概要

感温部支持具(形番DY3002A1011)は、ダクト用・配管用温度調節器の感温部を、支持、取り付ける場合に使用します。

おもに、空気ダクト内や空調機内の温度検出を行う形番TY6800、形番TTY6800、形番TY9800Zなどを取り付けるために使用します。

■ 仕様

項目	仕様
形番	DY3002A1011
材質(板・棒)	ステンレス
付属部品	<ul style="list-style-type: none"> ● 4.5φ×16セルフ・タッピング取付ねじ(2本) ● ゴム・グロメット



■ 外形寸法図

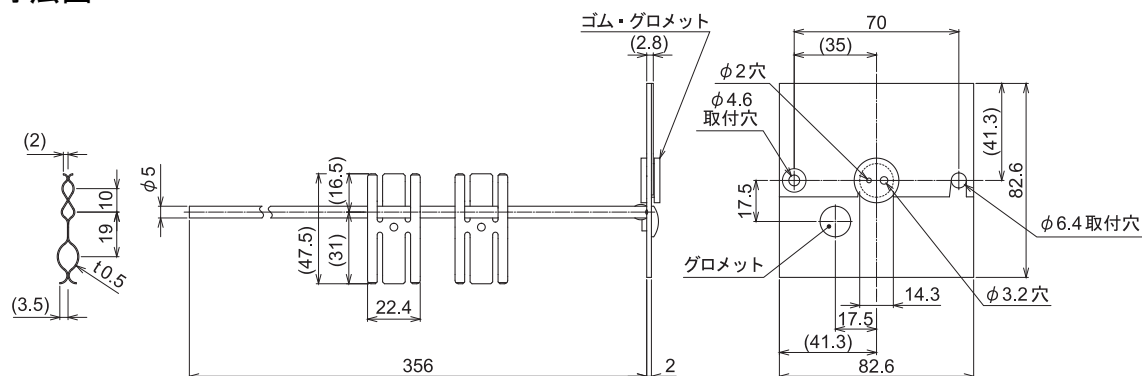


図1 外形寸法図 (mm)

安全上の注意

ご使用前に本説明書をよくお読みのうえ、仕様範囲内で使用目的を守って、正しくお使いください。
お読みになったあとは、本説明書をいつでも見られる所に必ず保管し、必要に応じ再読してください。

使用上の制限、お願い

本製品は、一般機器での使用を前提に、開発・設計・製造されています。

本製品の働きが直接人命にかかわる用途および、原子力用途における放射線管理区域内では、使用しないでください。

特に ● 人体保護を目的とした安全装置 ● 輸送機器の直接制御(走行停止など) ● 航空機 ● 宇宙機器 など、安全性が必要とされる用途に使用する場合は、フェールセーフ設計、冗長設計および定期点検の実施など、システム・機器全体の安全に配慮した上で、ご使用ください。

システム設計・アプリケーション設計・使用方法・用途などについては、弊社担当者にお問い合わせください。
なお、お客様が運用された結果につきましては、責任を負いかねる場合がございますので、ご了承ください。

⚠ 注意

- ❗ 取り付けや結線は、安全のため、計装工事、電気工事などの専門の技術者を有する人が行ってください。
- ❗ 本製品が不用になったときは、産業廃棄物として各地方自治体の条例に従って適切に処理してください。また、本製品の一部または全部を再利用しないでください。

■ 取 付

調節器の感温部は、『図2』に示す「② 取付板」から直角に出ている「⑤ 支持棒」上にある「⑥ スプリング・クリップ」に、はさんで保持します。

スプリング・クリップは、支持棒上を任意の位置に移動させられます。

- (1) 『図3 取付案内図』に示す挿入穴をダクトなど、取付面に開けます。
- (2) 調節器の感温部をスプリング・クリップ(2個)に、はめて適切な位置に調節します。
- (3) 付属の「④ ゴム・グロメット」の割り穴に調節器の導管をはさみ、「② 取付板」の穴にはめます。
- (4) 「① 板」を閉じ、ゴム・グロメットを固定します。
- (5) 感温部支持具とダクト用・配管用温度調節器の感温部をダクト内部に挿入し、付属の取付ねじ(2本)で、「② 取付板」を取付面に固定します。

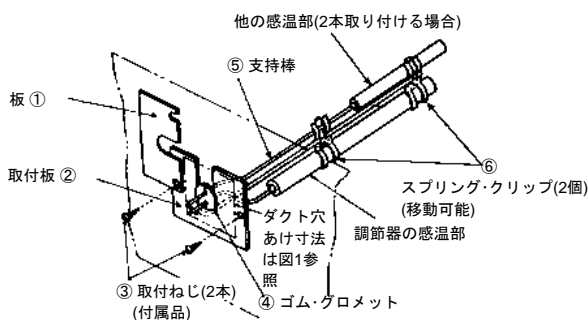


図2 取付図

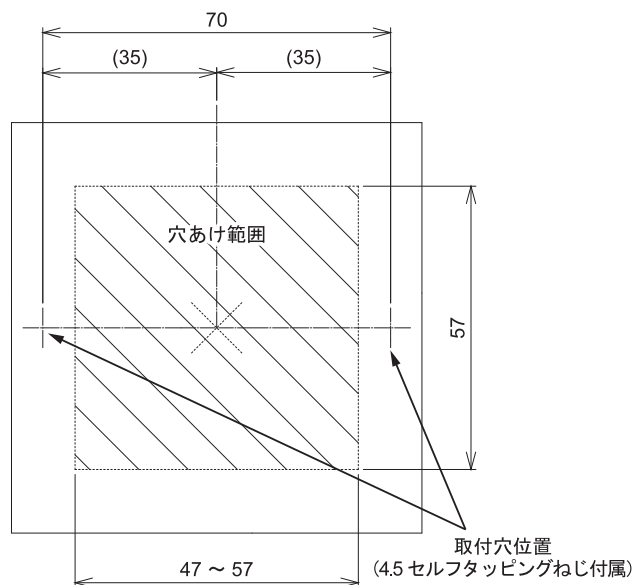


図3 取付案内図

azbil

アズビル株式会社 ビルシステムカンパニー

[ご注意] この資料の記載内容は、お断りなく変更する場合がありますのでご了承ください。

<http://www.azbil.com/jp/>

お問い合わせ・ご相談窓口:ビルシステムカンパニー コールセンター

0120-261023

受付時間 9:00~12:00 13:00~17:30

土・日・祝祭日、年末年始、夏期休暇など弊社休業日は除きます。

ご用命は、下記または弊社事業所までお願いします。