

## FCU用スイッチ付サーモプレート 形QY1100C,D

### ■ 概 要

本製品(形番QY1100C,D)は、室内用温度調節器「ネオスタット」、室内用温度センサ「ネオセンサ」を1個取り付けられます。

ファン回転数切換に接続できるファン回転数切換ロータリースイッチが組み込まれており、ホテル客室などの個別制御に使用できます。

ネオスタットやネオセンサなどと組み合わせて使用することにより、室温によるファンコイルユニットの運転制御が行えます。

室内側の操作で就寝時にファン回転数を低くしたり、退出時にファンを停止させたりできます。

また、ファン起動ランプが付いたタイプがあり、ファン起動の確認ができます。



#### 重要!! ● ご採用に關しての注意

本サーモプレートは、ファンコイルユニットのファンの回転数を、離れた場所から段階切換操作(OFF/L/M/H)するためのものです。

ご採用に際しては、ファンコイルユニットの電動機が段階切換可能な形式になっていることを確認してください。

なお、本サーモプレートを使用する場合は、ファンコイルユニットに内蔵されているファン切換スイッチが無効になります。

### ■ 形 番

形 番	仕 様		
	ファン起動ランプ		色
	あり/なし	電源電圧	
QY1100C2000	なし	---	シルバーメタリック塗装
QY1100D2109	あり	AC100V	
QY1100D2208	あり	AC200V	

#### ● 別途手配品

項 目	形 番	適用形番	
取付アダプタ	83172617-001	ネオスタット	TY600*Z2000、TY900*Z2000
サーモプレート	83165803-011	ネオセンサ	TY7043、TY7053
取付キット			HY7043、HY7045
			HTY7043、HTY7045

## 安全上の注意

ご使用前に本説明書をよくお読みのうえ、仕様範囲内で使用目的を守って、正しくお使いください。  
お読みになったあとは、本説明書をいつでも見られる所に必ず保管し、必要に応じ再読してください。

### 使用上の制限、お願い

本製品は、一般機器での使用を前提に、開発・設計・製造されています。

本製品の働きが直接人命にかかわる用途および、原子力用途における放射線管理区域内では、使用しないでください。一般空調制御用として本製品を放射線管理区域で使用する場合は、弊社担当者にお問い合わせください。

特に ・ 人体保護を目的とした安全装置 ・ 輸送機器の直接制御(走行停止など) ・ 航空機 ・ 宇宙機器など、安全性が必要とされる用途に使用する場合は、フェールセーフ設計、冗長設計および定期点検の実施など、システム・機器全体の安全に配慮した上で、ご使用ください。

システム設計・アプリケーション設計・使用方法・用途などについては、弊社担当者にお問い合わせください。

なお、お客様が運用された結果につきましては、責任を負いかねる場合がございますので、ご了承ください。

### ■ 設計推奨使用期間について

本製品については、設計推奨使用期間を超えない範囲でのご使用をお勧めします。

設計推奨使用期間とは、設計上お客様が安心して製品をご使用いただける期間を示すものです。

この期間を超えると、部品類の経年劣化などから製品故障の発生率が高まることが予想されます。

設計推奨使用期間は、弊社にて、使用環境・使用条件・使用頻度について標準的な数値などを基礎に、加速試験、耐久試験などの科学的見地から行われる試験を行って算定された数値に基き、経年劣化による機能上支障が生ずるおそれが著しく少ないことを確認した時期までの期間です。

本製品の設計推奨使用期間は、13年です。

### ■ 「警告」と「注意」



**警告**

取り扱いを誤った場合に、使用者が死亡または重傷を負う危険の状態が生じることが想定される場合。



**注意**

取り扱いを誤った場合に、使用者が軽傷を負うか、または物的損害のみが発生する危険の状態が生じることが想定される場合。

### ■ 絵表示



記号は、明白な誤操作や誤使用によって発生する可能性のある危険(の状態)を警告(注意)する場合に表示(左図は感電注意の例)。



記号は、危険の発生を回避するために特定の行為を禁止する場合に表示(左図は分解禁止の例)。



記号は、危険の発生を回避するために特定の行為を義務付けする場合に表示(左図は一般指示の例)。

### ⚠ 警告



結線作業は、本製品への電源を切った状態で行ってください。  
感電や故障のおそれがあります。

### ⚠ 注意



本製品は、仕様に記載された使用条件(温度、湿度、電圧、振動、衝撃、取付方向、雰囲気など)を満たす場所に設置し、その仕様範囲内で使用してください。  
火災のおそれや故障の原因になることがあります。



取り付けや結線は、計装工事、電気工事などの専門の技術を有する人が行ってください。  
施工を誤ると、火災や感電のおそれがあります。



配線については、電気設備技術基準、内線規程などに従って施工してください。  
施工を誤ると、火災のおそれがあります。



端子台に接続する場合は、絶縁被覆付き圧着端子を使用してください。  
絶縁被覆がないと、短絡して火災や故障のおそれがあります。



端子ねじは、規定のトルクで締めてください。  
締め付けが不完全だと、火災や発熱のおそれがあります。

## ■ 仕 様

項 目		内 容		
取付可能機器		ネオスタット	形番TY600*Z2000、TY900*Z2000	
		ネオセンサ	形番TY7043、TY7053	
			形番HY7043、HY7045	
			形番HTY7043、HTY7045	
形式		室内壁面取付形		
スイッチ部	スイッチ操作	プラスチック製ノブ回転操作方式		
	スイッチ形式	シャフト回転式ロータリースイッチ（密閉形）		
	動作	4位置3接点	OFF-L-M-H（サーモプレート表面に印字）	
		ロータリ動作		
		45°ステップ		
		全ストローク135°		
			両端強制ストッパ付	
	回路構成	『図4 配線例』参照		
スイッチ定格	抵抗負荷	6A、AC250V		
	モーター誘導負荷	2.4A、AC125V		
		1.2A、AC250V		
LED表示灯	色	発光色	橙色	
		レンズ色	乳白色	
	定格電流	1.0～2.5mA		
	定格電圧	AC100V±10%、AC200V±10%		
サーモプレート配線回路	配線方式	着色被覆リード線方式		
	回路/配線	『図4 配線例』参照		
	リード線仕様	0.75mm <sup>2</sup> より線、長さ 約200mm		
使用環境条件		定格動作条件		輸送・保管条件
		周囲温度	－10～50℃	－30～70℃
		周囲湿度	10～90%RH (結露、氷結なきこと)	5～95%RH (結露、氷結なきこと)
主要部材質 表面処理	ベースプレート	アルミニウム合金板、塗装仕上		
	取付プレート組立	溶融亜鉛めっき鋼板		
	ノブ	ABS樹脂着色成形材		
	ロータリースイッチ	フェノール樹脂		
	LED表示灯	ポリカーボネート樹脂（本体、フランジ、内蔵レンズ）		
取付	2個用スイッチボックス/ボックスカバー取付（JIS C 8340（1999））			
質量	250g			

## ■ 外形寸法

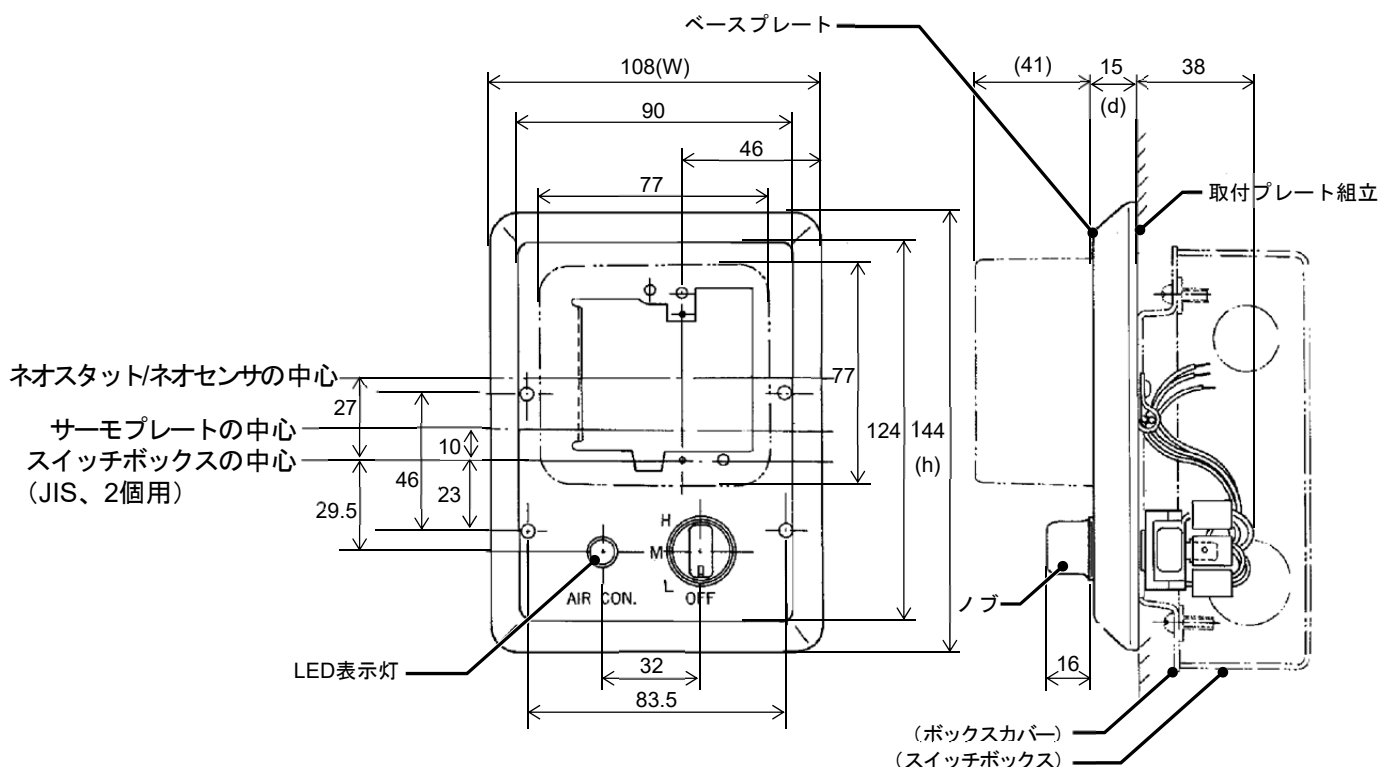


図1 外形寸法図 (mm)

## ■ 取 付

### ⚠ 警 告

- ❗ 結線作業は、本製品への電源を切った状態で行ってください。感電や故障のおそれがあります。

### ⚠ 注 意

- ❗ 本製品は、仕様に記載された使用条件（温度、湿度、電圧、振動、衝撃、取付方向、雰囲気など）を満たす場所に設置し、その仕様範囲内で使用してください。火災のおそれや故障の原因になることがあります。
- ❗ 取り付けや結線は、計装工事、電気工事などの専門の技術を有する人が行ってください。施工を誤ると、火災や感電のおそれがあります。
- ❗ 配線については、電気設備技術基準、内線規程などに従って施工してください。施工を誤ると、火災のおそれがあります。
- ❗ 端子台に接続する場合は、絶縁被覆付き圧着端子を使用してください。絶縁被覆がないと、短絡して火災や故障のおそれがあります。
- ❗ 端子ねじは、規定のトルクで締めてください。締め付けが不完全だと、火災や発熱のおそれがあります。

### ● 取付場所

**重要!!** ● センサの取付位置は、制御に関する重要な要因のひとつです。  
取付場所は十分に検討のうえ、決めてください。

本製品は、次のような壁面に取り付けてください。

- 居住空間の平均的な温湿度を示す（目安：床上約1.5m）のところ
- 周囲の風速は、0.1～0.15m/s程度のところ
- 前面にメンテナンスできるスペースのあるところ

## ● 取付禁止場所（壁面）

本製品は、次のような壁面に取り付けないでください。

- OA機器の発熱などによる熱のふきだまりがあるところ
- 家具やドアなどにより空気の循環が妨げられるところ
- 隙間風、吹き降ろし、水管やダクトからの冷風、または温風の影響を受けるところ
- 外気や日射の影響を受けやすいところ
- 振動のあるところ
- 本製品が結露するようなところ
- 本製品に水滴が滴下するようなところ
- 腐食性ガスや有機溶剤などの薬品雰囲気があるところ
- 室内設置以外の用途（外気、ダクト内には使用しないこと）
- 天井面への直接水平取付

## ● 取付手順（ネオスタット）

- (1) 必要な電線管の配管を行い、取付壁面に取付ボックスを埋め込みます。
- (2) 配線を穴に通し、取付ボックスカバーを取付ボックスに、取り付けます。
- (3) 取付プレート組立を取付ボックスカバーに取り付けます。
- (4) ベースプレートに貼り付けてある保護紙をはがします。
- (5) ベースプレートを取付プレート組立に取り付けます。
- (6) 取付アダプタとベースをベースプレートに取り付けます。
- (7) 本製品（サーモプレート）のリード線とネオスタット本体のベースを結線します。

\* 『■ 結線』を参照してください。

- (8) ネオスタット本体のカバーを外します。
- (9) 本体取付ねじ（M3、本体組込み）を用いて、本体をベースに取り付けます。
- (10) カバーを本体にはめ込み、取り付けます。

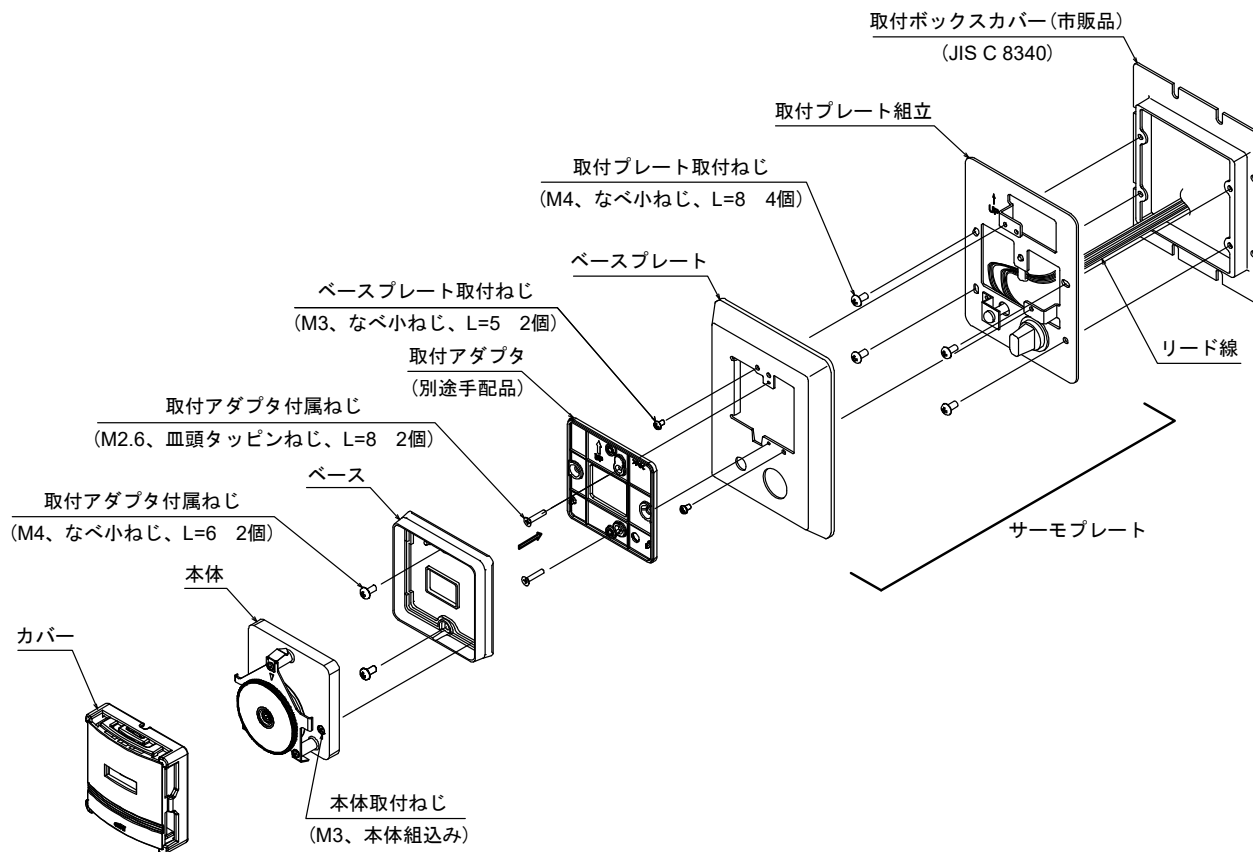


図2 取付手順（ネオスタット）

### ●取付手順（ネオセンサ）

- (1) 必要な電線管の配管を行い、取付壁面に取付ボックスを埋め込みます。
- (2) 配線を穴に通し、取付ボックスカバーを取付ボックスに、取り付けます。
- (3) 取付プレート組立を取付ボックスカバーに取り付けます。
- (4) ベースプレートに貼り付けてある保護紙をはがします。
- (5) ベースプレートを取付プレート組立に取り付けます。
- (6) サーモプレート取付キット本体をベースプレートに取り付けます。
- (7) ネオセンサをコントローラなどと結線します。  
\* コントローラの仕様取扱説明書を参照してください。
- (8) ネオセンサのカバーを外します。
- (9) 本体取付ねじ（M3、本体組込み）を用いて、本体をサーモプレート取付キット本体に取り付けます。
- (10) カバーを本体ユニットにはめ込み、取り付けます。

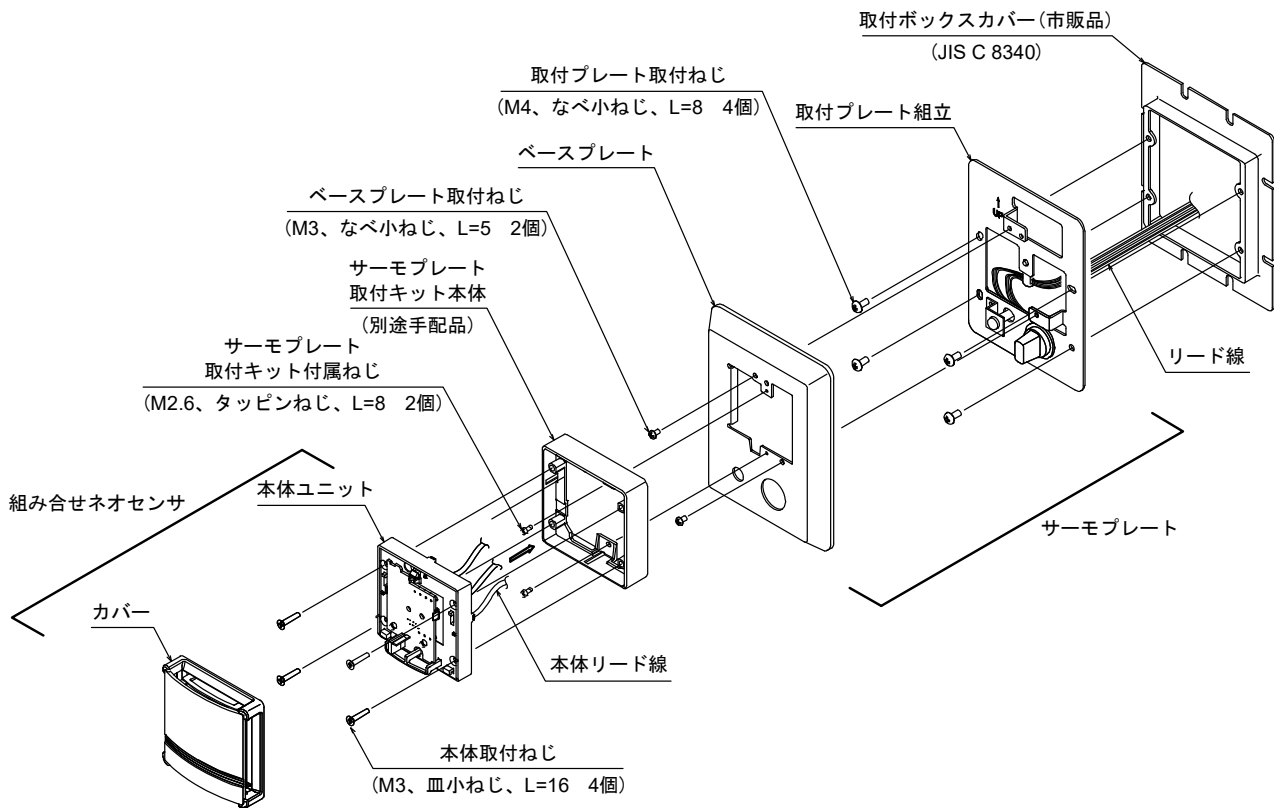


図3 取付手順（ネオセンサ）

## ■ 結 線

### ⚠ 警 告

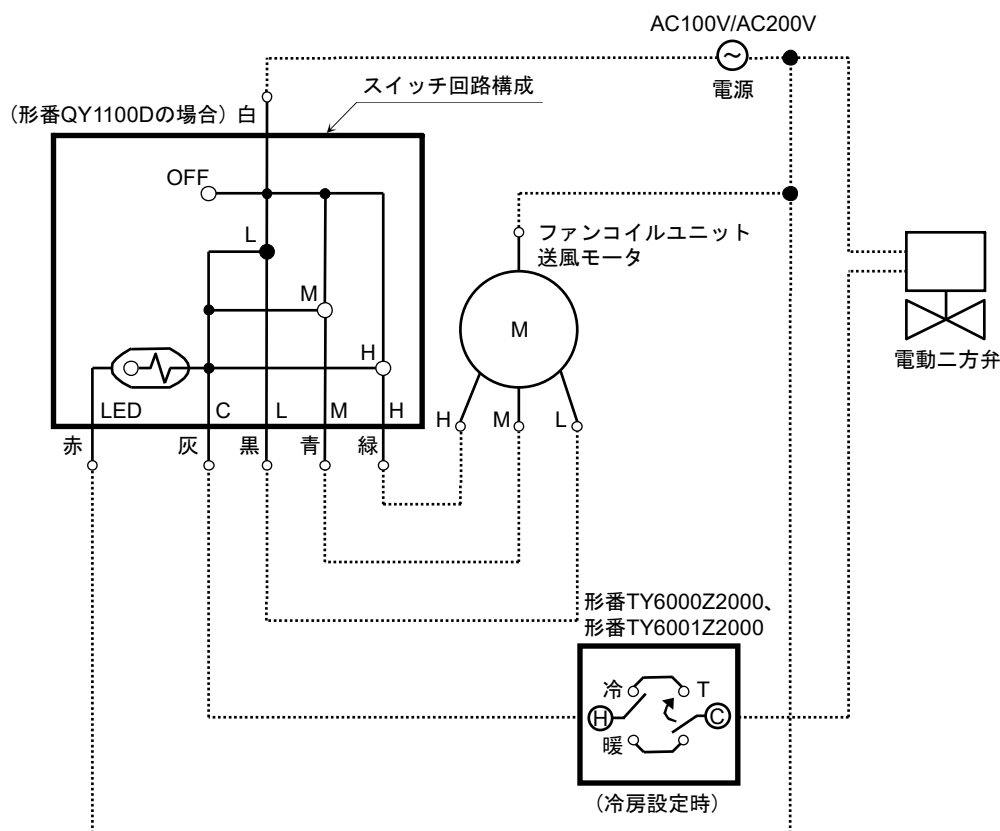
- ❗ 結線作業は、本製品への電源を切った状態で行ってください。  
感電や故障のおそれがあります。

### ⚠ 注 意

- ❗ 取り付けや結線は、計装工事、電気工事などの専門の技術を有する人が行ってください。  
施工を誤ると、火災や感電のおそれがあります。
- ❗ 配線については、電気設備技術基準、内線規程などに従って施工してください。  
施工を誤ると、火災のおそれがあります。
- ❗ 端子台に接続する場合は、絶縁被覆付き圧着端子を使用してください。  
絶縁被覆がないと、短絡して火災や故障のおそれがあります。
- ❗ 端子ねじは、規定のトルクで締めてください。  
締め付けが不完全だと、火災や発熱のおそれがあります。

- 『図4 配線例』と『接続する温度調節器（形番TY600\*） 仕様・取扱説明書』を参照してください。
- 外部配線には、1.25mm<sup>2</sup>以上のより線絶縁被覆電線（IV線）を使用してください。

**重要!!** • 本製品の出力リード線と負荷側（電動機）の各リード線の接続関係を間違えないように注意してください。  
• 電動二方弁を使用する場合は、スイッチOFF時に二方弁を閉じるためのインターロックについて、別途考慮してください。



\* 太枠線内の○●は接点を表し、○：オープン ●：クローズとする。図は、スイッチ位置がLのとき。

図4 配線例（形番TY600Z2000、形番TY600I2000）

## ■ 廃 棄

本製品が不用になったときは、産業廃棄物として各地方自治体の条例に従って適切に処理してください。  
また、本製品の一部または全部を再利用しないでください。

---

アズビル株式会社 ビルシステムカンパニー

**azbil**

[ご注意] この資料の記載内容は、予告なく変更する  
場合もありますのでご了承ください。

お問い合わせは、コールセンターへ  
**0120-261023**

<https://www.azbil.com/jp/>

ご用命は、下記または弊社事業所までお願いします。