

電動式バタフライ弁

形VY697* (二位置制御式) 形VY997* (比例制御式)

■ 概 要

二位置制御式電動バタフライ弁 (形番VY697*) と比例制御式電動バタフライ弁 (形番VY997*) は、冷温水用の同心ディスク形バタフライ弁です。

バルブ本体、電動操作器は、特長的なシートリング構造、ディスク構造を持ち、長期にわたる使用でも良好な密閉状態を維持します。

本調節弁は、空調設備における流路の遮断、切替用途に二位置制御式 (形番VY6971、形番VY6972、形番VY6978) を用意し、熱交換器などの用途に比例制御式 (形番VY9971、形番VY9972) を用意しています。



■ 特 長

- (1) 同心ディスク形バタフライ弁です。
全開時の摩擦損失が少なく、比較的大きなCv値を得られます。
- (2) 小型、軽量で配管設計の省スペースが図れます。
- (3) バタフライ弁独自のシートリング構造により、電動操作器の低トルク、高寿命化が図れます。
長期にわたる使用でも良好な密閉状態を維持します。
- (4) 定格圧力、バルブ本体、バルブディスク材質、電動操作器の電源電圧などの本調節弁バリエーションにより、設計仕様に合わせた計装が行えます。
- (5) 電動操作器は、屋外防水構造 (IP65相当) です。
- (6) バタフライ弁 (比例制御式) の流量特性は、近似イコールパーセント特性です。
- (7) 二位置制御式 (形番VY6971、形番VY6972) は、スピードコントロールユニット付も用意しています。

■ 目 次

安全上の注意	2
1.仕様	4
1.1 形番構成	4
1.2 形番一覧表	5
1.3 外形寸法、製品質量	8
1.4 バルブ本体仕様	17
1.5 電動操作器仕様	20
1.6 主要部材質	21
2.バルブ接続口径の選定	25
3.取 付	30
4.結 線	31
5.運転開始	35
6.保 守	37

安全上の注意

ご使用前に本説明書をよくお読みのうえ、仕様範囲内で使用目的を守って、正しくお使いください。お読みになったあとは、本説明書をいつでも見られる所に必ず保管し、必要に応じ再読してください。

使用上の制限、お願い

本製品は、一般機器での使用を前提に、開発・設計・製造されています。

本製品の働きが直接人命にかかわる用途および、原子力用途における放射線管理区域内では、使用しないでください。

特に ● 人体保護を目的とした安全装置 ● 輸送機器の直接制御(走行停止など) ● 航空機 ● 宇宙機器 など、安全性が必要とされる用途に使用する場合は、フェールセーフ設計、冗長設計および定期点検の実施など、システム・機器全体の安全に配慮した上で、ご使用ください。

システム設計・アプリケーション設計・使用方法・用途などについては、弊社担当者にお問い合わせください。

なお、お客様が運用された結果につきましては、責任を負いかねる場合がございますので、ご了承ください。

設計推奨使用期間について

本製品については、設計推奨使用期間を超えない範囲でのご使用をお勧めします。

設計推奨使用期間とは、設計上お客様が安心して製品をご使用いただける期間を示すものです。

この期間を超えると、部品類の経年劣化などから製品故障の発生率が高まることが予想されます。

設計推奨使用期間は、弊社にて、使用環境・使用条件・使用頻度について標準的な数値などを基礎に、加速試験、耐久試験などの科学的見地から行われる試験を行って算定された数値に基き、経年劣化による機能上支障が生ずるおそれが著しく少ないことを確認した時期までの期間です。

本製品の設計推奨使用期間は、10年です。

なお、設計推奨使用期間は、寿命部品の交換など、定められた保守が適切に行われていることを前提としています。

製品の保守に関しては、保守の項を参照してください。

「警告」と「注意」



警告

取り扱いを誤った場合に、使用者が死亡または重傷を負う危険の状態が生じることが想定される場合。



注意

取り扱いを誤った場合に、使用者が軽傷を負うか、または物的損害のみが発生する危険の状態が生じることが想定される場合。

絵表示



記号は、明白な誤操作や誤使用によって発生する可能性のある危険(の状態)を警告(注意)する場合に表示(左図は感電注意の例)。



記号は、危険の発生を回避するために特定の行為を禁止する場合に表示(左図は分解禁止の例)。



記号は、危険の発生を回避するために特定の行為を義務付けする場合に表示(左図は一般指示の例)。

⚠ 警告



本製品は形番により質量が18kg以上あります。本製品を移動、運搬するときは運搬具などを使用するか、2人以上で持ち運ぶなど十分に注意してください。不用意に持ち上げたり落下させると、けがを負ったり本製品を破損することがあります。



本製品はD種接地以上に接地してください。不完全な設置の場合、感電の恐れや故障の原因になることがあります。



配線・保守などの作業は、本製品への電源を切った状態で行ってください。感電の恐れや故障の原因になります。



結線作業終了後、調整作業後は端子カバーを元に戻してください。端子カバーをしないと感電する恐れがあります。

⚠ 注意



本製品は仕様に記載された使用条件(温度、湿度、電圧、振動、衝撃、取付方向、雰囲気など)を満たす場所に設置しその仕様範囲内で使用してください。火災の恐れや故障の原因になることがあります。



本製品は仕様に記載された設計推奨使用期間の範囲内で使用し、過度な動作回数にならないように計装してください。設計推奨使用期間を超えて使い続けると、火災の恐れや故障の原因になることがあります。

⚠ 注意	
❗	本製品を保管する場合は、梱包された状態で保管してください。 梱包がない状態で保管すると汚損や破損の原因になることがあります。
⊘	本製品を蒸気コイル、高温水コイルなどに隣接して取り付けないでください。 高温の輻射を受けて、アクチュエータ部が故障する原因になることがあります。
⊘	アクチュエータ、バルブとその諸部品を腐食するような雰囲気では使用しないでください。 故障の原因になります。
❗	取り付けや結線は、安全のため、計装工事、電気工事などの専門の技術を有する人が行ってください。
❗	本製品は正しい取付姿勢になるように配管し、過度な締め付けや、不適切な保持はしないでください。 バルブ本体を損傷する原因になります。
❗	本製品の配管時は、管内に異物が残らないようにしてください。 上流側に流体に合ったストレーナを接続してください。 また、配管後は、フラッシングして管内の異物を取り除いてください。 管内に異物が混入すると、故障の原因になります。
❗	本製品の配管後は、接続部などから漏れのないことを確認してください。 配管が適切に行われていないと、漏れの原因になります。
⊘	本製品のアクチュエータ部に物を乗せたり、体重をかけたりしないでください。 破損の原因になります。
❗	配線については、内線規程、電気設備技術基準などに従って施工してください。

⚠ 注意	
❗	本製品への電源を遮断できるような電源ブレーカを設けてください。
❗	安全のため、制御盤内に保護装置（ヒューズ、遮断機など）をつけてください。
⚠	端子台に接続する圧着端子には絶縁被覆を使用してください。 絶縁被覆がないと、短絡して火災の恐れや故障の原因になります。
⚠	端子ねじは確実に締めてください。 締め付けが不完全だと火災の恐れや発熱の原因になることがあります。
⊘	流体は凍結させないでください。 バルブ本体などを損傷し、漏れの原因になります。
⚠	本製品を高温の流体で使用する場合、本体に不用意に触らないでください。 本体が高温になっているため、やけどを負う恐れがあります。
⚠	スペースヒータに不用意に触らないでください。 電源が入っているときや電源を切った直後は、スペースヒータが高温になり、触るとやけどを負う恐れがあります。
❗	手動レバー、ハンドルを使用して作業した場合は元の位置に戻してください。 電源投入時にレバーやハンドルが回りけがの恐れや故障の原因になります。
⊘	本製品を分解しないでください。 故障の原因になります。
❗	本製品が不用になったときは、産業廃棄物として各地方自治体の条例に従って適切に処理してください。 また、本製品の一部または全部を再利用しないでください。

1. 仕様

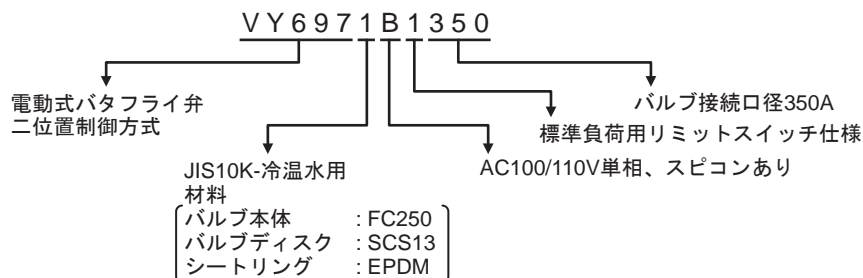
1.1 形番構成

基礎形番	制御方式 ^{*1}	固定	バルブ形式	操作器電源電圧	機能 ^{*2}	接続口径	仕様
VY							
	6						二位置制御式
	9						比例制御式
		97					電動式バタフライ弁
			1				定格圧力JIS10K バルブ本体FCD450 (接続口径 50~300A) バルブ本体FC250 (接続口径350~500A)
			2 ^{*3}				定格圧力JIS16K バルブ本体FCD450
			8 ^{*4}				定格圧力JIS10K バルブ本体ADC12
				A			操作器電源電圧AC100/110V単相、スピコンなし
				B			操作器電源電圧AC100/110V単相、スピコンあり
				C			操作器電源電圧AC200/220V単相、スピコンなし
				D			操作器電源電圧AC200/220V単相、スピコンあり
				E			操作器電源電圧AC200/220V三相、スピコンなし
					1		標準負荷用無電圧リミットスイッチ
					2		微小負荷用無電圧リミットスイッチ
						050	50A
						065	65A
						080	80A
						100	100A
						125	125A
						150	150A
						200	200A
						250	250A
						300	300A
						350	350A
						400	400A
						450	450A
						500	500A

- *1 制御方式「9」を選択したとき、バルブ形式は「1」、「2」、操作器電源電圧は「A」、「C」、「E」から選択できます。
- *2 標準負荷用無電圧リミットスイッチ、微小負荷用無電圧リミットスイッチを選択するときは、『4. 結線 重要!!』に記載している無電圧リミットスイッチの項目を参照してください。
- *3 バルブ形式「2」、操作電源電圧「A」～「D」を選択したとき、接続口径は「050」～「400」から選択できます。
バルブ形式「2」、操作電源電圧「E」を選択したとき、接続口径は「450」、「500」から選択できます。
- *4 バルブ形式、「8」を選択したとき、操作器電源電圧は「A」、「C」から選択できます。
また、接続口径は「050」～「300」から選択できます。

[形番例] 形番VY6971B1350の場合

電動式バタフライ弁、二位置制御式、JIS10K-冷温水用、標準負荷用リミットスイッチ、AC100V、スピコンあり、バルブ接続口径350A



1.2 形番一覧表

(1) 二位置制御式 (形番VY6971)

表1 二位置制御式バタフライ弁 (形番VY6971)の形番一覧表

形番		VY6971A 1 VY6971A 2	VY6971B 1 VY6971B 2	VY6971C 1 VY6971C 2	VY6971D 1 VY6971D 2
バルブ 接続 口径 別 形番	50A	050	050	050	050
	65A	065	065	065	065
	80A	080	080	080	080
	100A	100	100	100	100
	125A	125	125	125	125
	150A	150	150	150	150
	200A	200	200	200	200
	250A	250	250	250	250
	300A	300	300	300	300
	350A	350	350	350	350
	400A	400	400	400	400
	450A	450	450	450	450
500A	500	500	500	500	
無電圧リミットスイッチ		1:標準負荷用、2:微小負荷用のいずれかを選択してください			
スピコンの有無		なし	あり	なし	あり
バルブ操作器電源電圧		AC100 / 110V 単相 ±10% / +5% / -15%		AC200 / 220V 単相 ±10% / +5% / -15%	
バルブ本体の材質		接続口径 50~300A : ダクタイル鋳鉄 FCD450 接続口径 350~500A : 鋳鉄 FC250			
バルブディスクの材質		接続口径 50~300A : ステンレス鋼 SCS14 接続口径 350~500A : ステンレス鋼 SCS13			
シートリングの材質		EPDM			
定格圧力 (フランジ規格)		JIS 10K			

(2) 二位置制御式 (形番VY6972)

表2 二位置制御式バタフライ弁 (形番VY6972)の形番一覧表

形番		VY6972A 1 VY6972A 2	VY6972B 1 VY6972B 2	VY6972C 1 VY6972C 2	VY6972D 1 VY6972D 2	VY6972E 1 VY6972E 2
バルブ 接続 口径 別 形番	50A	050	050	050	050	なし
	65A	065	065	065	065	なし
	80A	080	080	080	080	なし
	100A	100	100	100	100	なし
	125A	125	125	125	125	なし
	150A	150	150	150	150	なし
	200A	200	200	200	200	なし
	250A	250	250	250	250	なし
	300A	300	300	300	300	なし
	350A	350	350	350	350	なし
	400A	400	400	400	400	なし
	450A	なし	なし	なし	なし	450
500A	なし	なし	なし	なし	500	
無電圧リミットスイッチ		1:標準負荷用、2:微小負荷用のいずれかを選択してください				
スピコンの有無		なし	あり	なし	あり	なし
バルブ操作器電源電圧		AC100 / 110V 単相 ±10% / +5% / -15%		AC200 / 220V 単相 ±10% / +5% / -15%		AC 200 / 220 V 三相 ±10%
バルブ本体の材質		ダクタイル鋳鉄 FCD450				
バルブディスクの材質		接続口径 50~300A : ステンレス鋼 SCS14 接続口径 350~500A : ステンレス鋼 SCS13				
シートリングの材質		EPDM				
定格圧力 (フランジ規格)		JIS 16K				

(3) 二位置制御式 (形番VY6978)

表3 二位置制御式バタフライ弁 (形番VY6978)の形番一覧表

形 番		VY6978A 1/VY6978A 2	VY6978C 1/VY6978C 2
バルブ 接続 口径 別 形 番	50A	050	050
	65A	065	065
	80A	080	080
	100A	100	100
	125A	125	125
	150A	150	150
	200A	200	200
	250A	250	250
	300A	300	300
	350A	なし	なし
	400A	なし	なし
	450A	なし	なし
	500A	なし	なし
無電圧リミットスイッチ		1: 標準負荷用、2: 微小負荷用のいずれかを選択してください	
スピコンの有無		なし	
バルブ操作器電源電圧		AC100 / 110V 単相 ±10% / +5% -15%	AC200 / 220V 単相 ±10% / +5% -15%
バルブ本体の材質		アルミダイカスト ADC12	
バルブディスクの材質		ステンレス鋼 SCS14	
シートリングの材質		EPDM	
定格圧力 (フランジ規格)		JIS 10K	

(4) 比例制御式 (形番VY9971)

表4 比例制御式バタフライ弁 (形番VY9971)の形番一覧表

形 番		VY9971A 1 VY9971A 2	VY9971C 1 VY9971C 2
バルブ 接続 口径 別 形 番	50A	050	050
	65A	065	065
	80A	080	080
	100A	100	100
	125A	125	125
	150A	150	150
	200A	200	200
	250A	250	250
	300A	300	300
	350A	350	350
	400A	400	400
	450A	450	450
	500A	500	500
無電圧リミットスイッチ		1: 標準負荷用、2: 微小負荷用のいずれかを選択してください	
バルブ操作器電源電圧		AC100 / 110V 単相 ±10% / +5% -15%	AC200 / 220V 単相 ±10% / +5% -15%
バルブ本体の材質		接続口径 50~300A : ダクタイル鋳鉄 FCD450 接続口径 350~500A : 鋳鉄 FC250	
バルブディスクの材質		接続口径 50~300A : ステンレス鋼 SCS14 接続口径 350~500A : ステンレス鋼 SCS13	
シートリングの材質		EPDM	
定格圧力 (フランジ規格)		JIS 10K	

(4) 比例制御式 (形番VY9972)

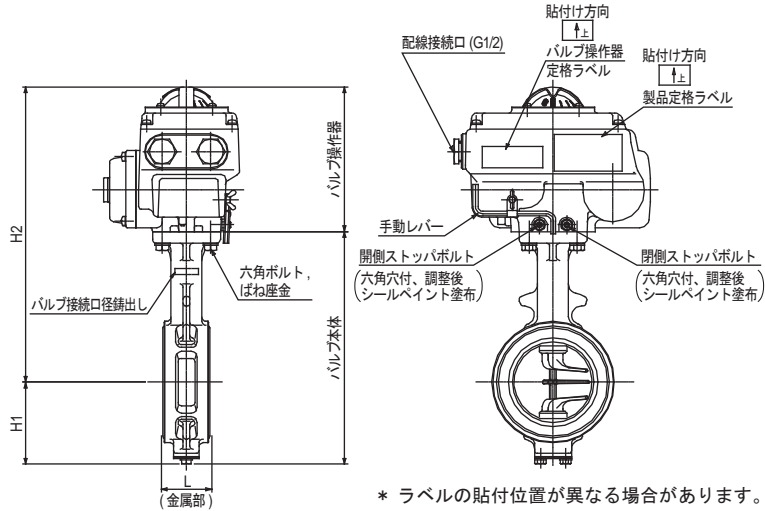
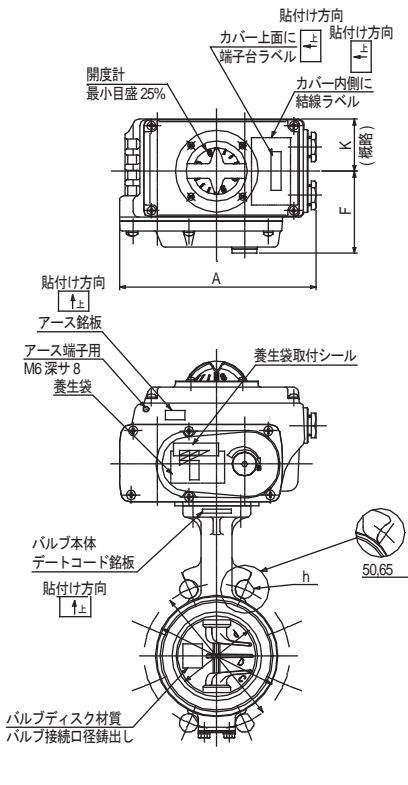
表5 比例制御式バタフライ弁 (形番VY9972)の形番一覧表

形番		VY9972A 1 VY9972A 2	VY9972C 1 VY9972C 2	VY9972E 1 VY9972E 2
バルブ 接続 口径 別 形 番	50A	050	050	なし
	65A	065	065	なし
	80A	080	080	なし
	100A	100	100	なし
	125A	125	125	なし
	150A	150	150	なし
	200A	200	200	なし
	250A	250	250	なし
	300A	300	300	なし
	350A	350	350	なし
	400A	400	400	なし
	450A	なし	なし	450
500A	なし	なし	500	
無電圧リミットスイッチ	1:標準負荷用、2:微小負荷用のいずれかを選択してください			
バルブ操作器電源電圧	AC100 / 110V 単相 ±10% / +5% / -15%	AC200 / 220V 単相 ±10% / +5% / -15%	AC200 / 220V 三相 ±10%	
バルブ本体の材質	ダクタイル鋳鉄 FCD450			
バルブディスクの材質	接続口径 50~300A : ステンレス鋼 SCS14 接続口径 350~500A : ステンレス鋼 SCS13			
シートリングの材質	EPDM			
定格圧力 (フランジ規格)	JIS 16K			

1.3 外形寸法、製品質量

記号部の寸法 (mm) とバルブ操作器の形式、製品質量 (kg)

バルブ操作器	バルブ接続口径	d	L	D	H1	H2	A	F	E	K	W	C	h	質量
NEL-0型	50	56	43	90	68	288	202	85	43	53.8	80	120	19	6.0
	65	69	46	115	79	301	202	85	43	53.8	80	140	19	6.7
	80	84	46	126	86	306	202	85	43	53.8	80	150	19	6.8



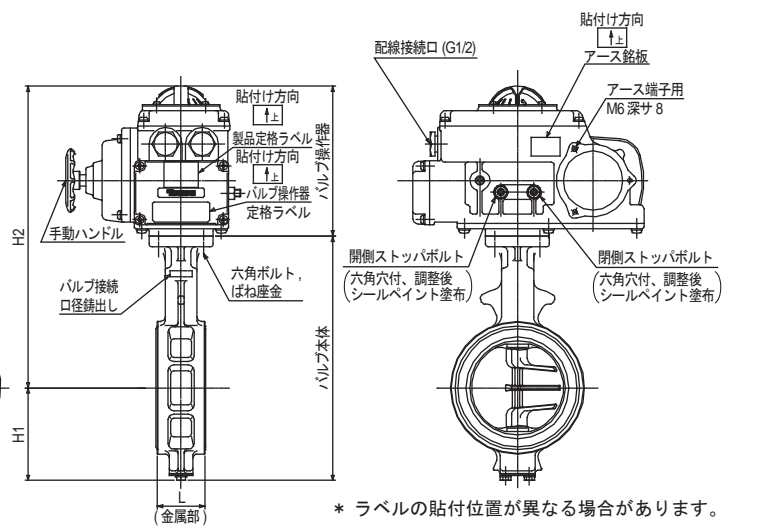
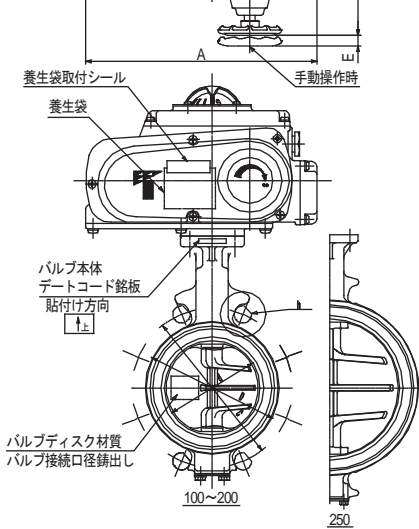
* ラベルの貼付位置が異なる場合があります。

図1 形番VY6971、形番VY9971バルブ接続口径50~80Aの形状・寸法

(図の形状はバルブ接続口径 80A、全閉状態の場合)

記号部の寸法 (mm) とバルブ操作器の形式、製品質量 (kg)

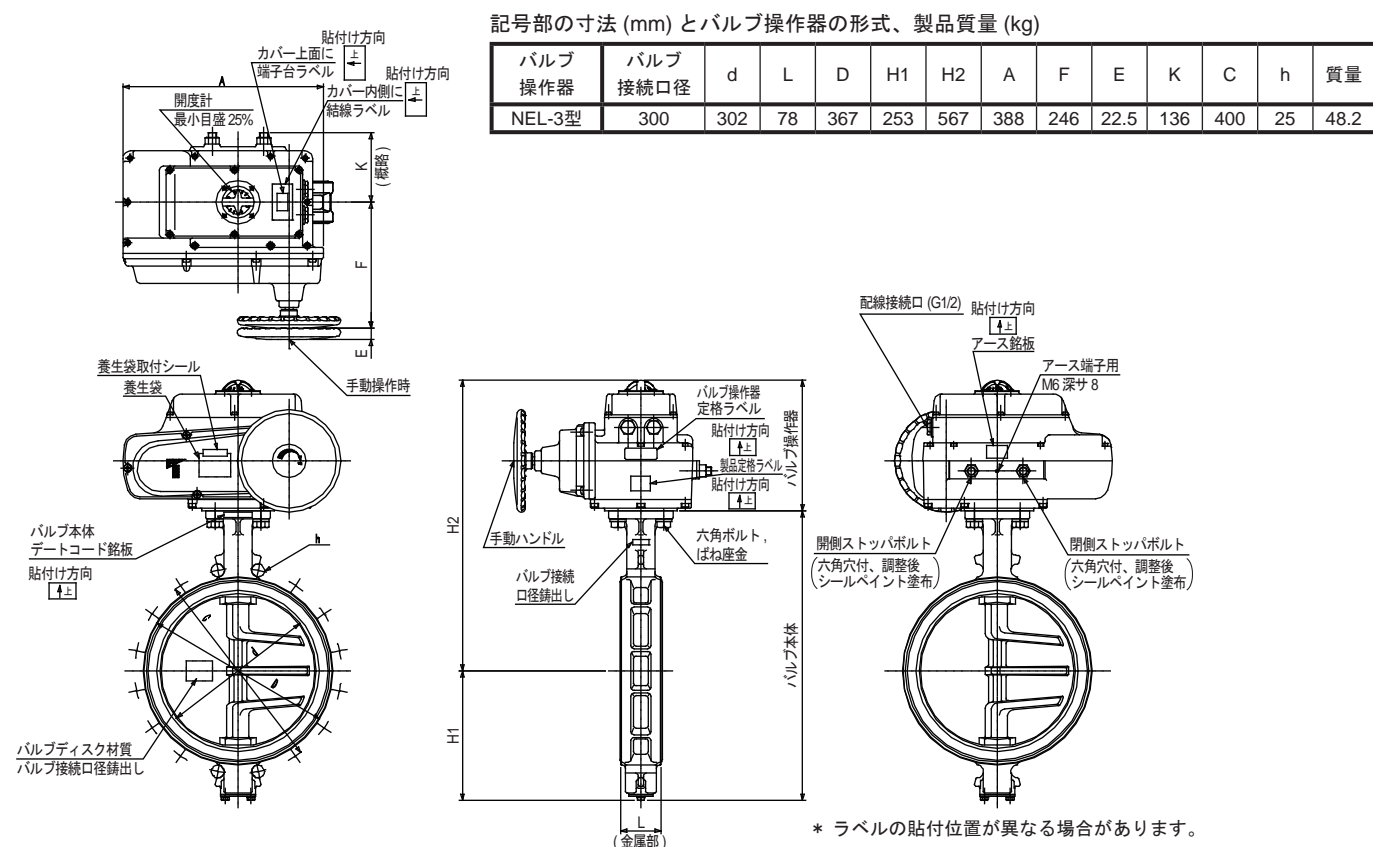
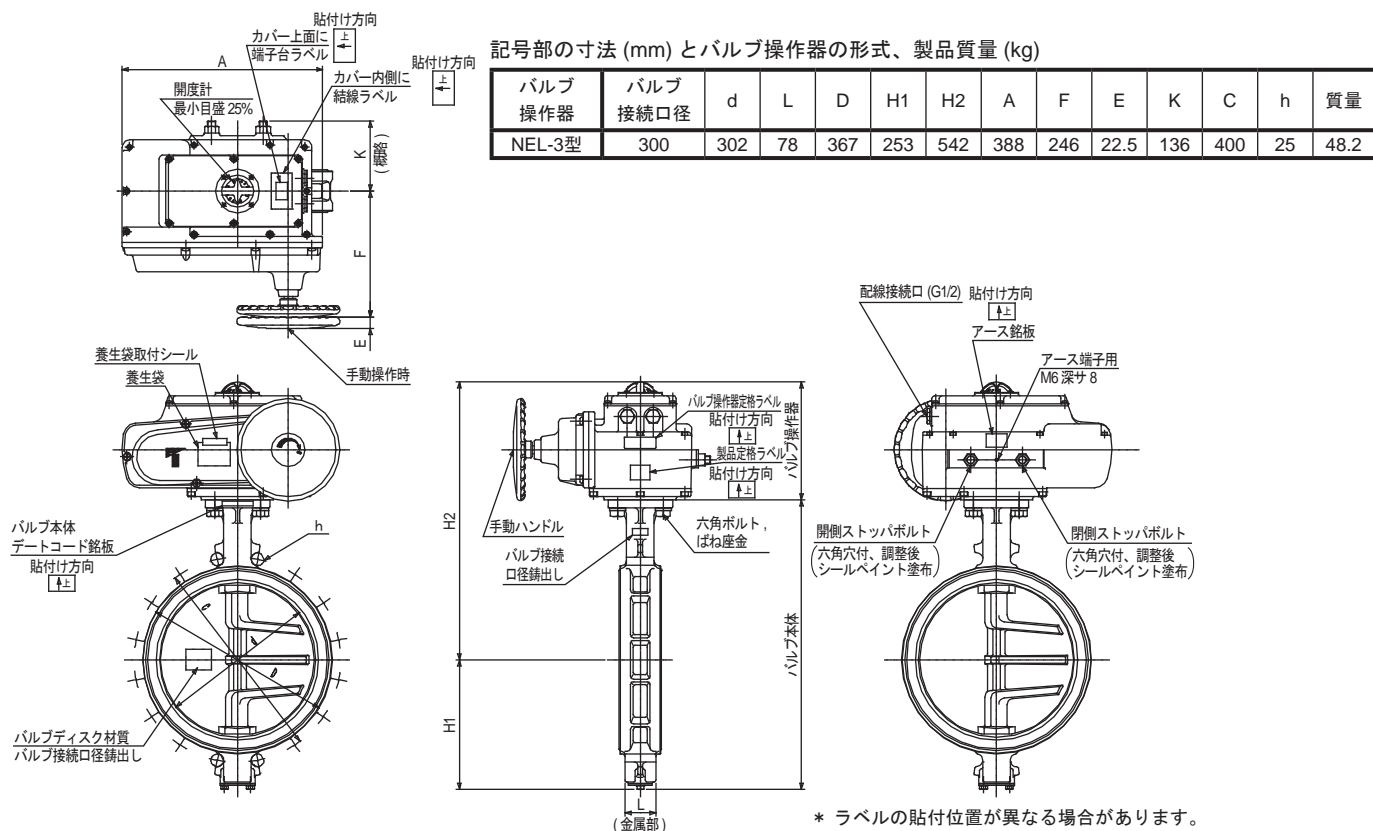
バルブ操作器	バルブ接続口径	d	L	D	H1	H2	A	F	E	K	C	h	質量
NEL-1型	100	104	52	146	103	332	252	126	12	65	175	19	9.8
NEL-2型	125	130	56	181	118	389	310	154	14	85	210	23	16.6
	150	153.5	56	211	135	400	310	154	14	85	240	23	18.2
NEL-2.5型	200	199	60	256	177	425	310	154	14	85	290	23	21.6
	250	253	68	322	215	478	310	154	14	85	355	23	30.8



* ラベルの貼付位置が異なる場合があります。

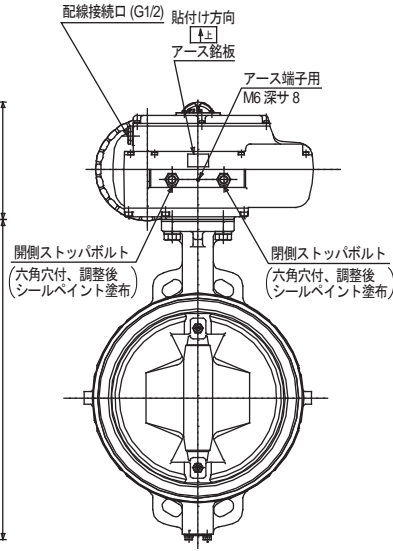
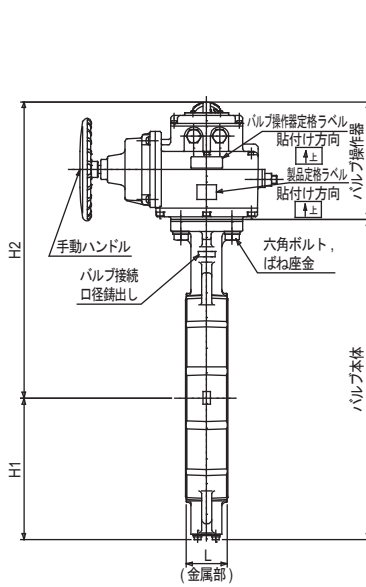
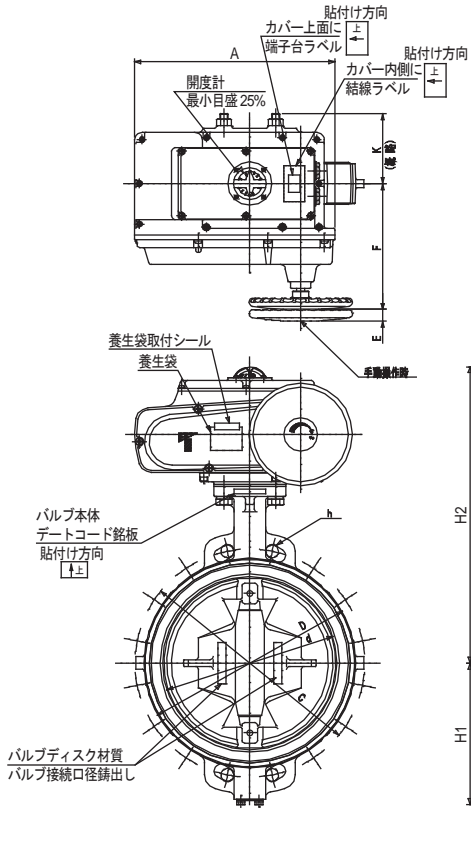
図2 形番VY6971、形番VY9971バルブ接続口径100~250Aの形状・寸法

(図の形状はバルブ接続口径 100A、全閉状態の場合)



記号部の寸法 (mm) とバルブ操作器の形式、製品質量 (kg)

バルブ 操作器	バルブ 接続口径	d	L	D	H1	H2	A	F	E	K	C	h	質量
NEL-3型	350	337	78	410	276	578	388	246	22.5	136	445	25	65.0
	400	394	102	467	338	613	388	246	22.5	136	510	27	84.0

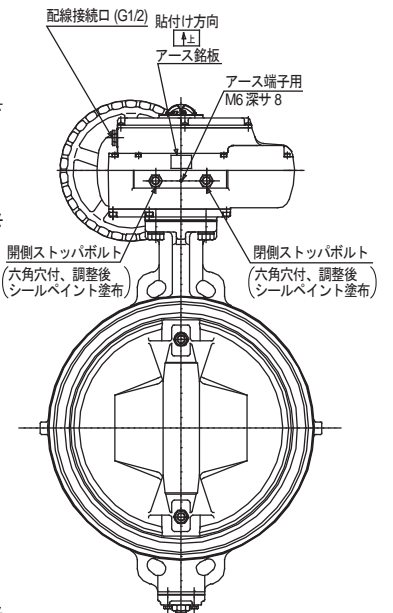
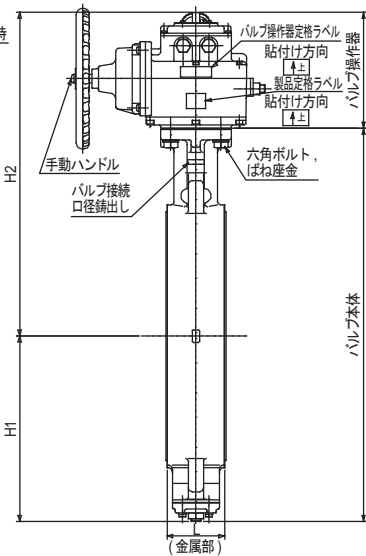
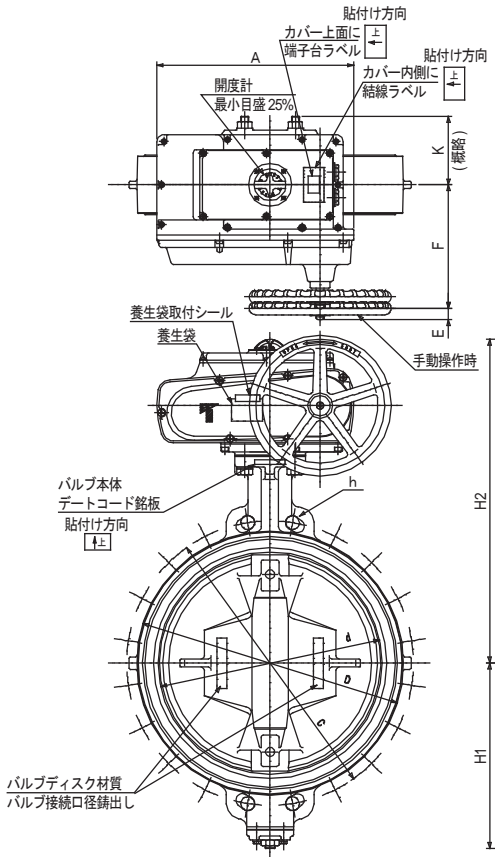


* ラベルの貼付位置が異なる場合があります。

図5 形番VY6971 (スピコンなし)、バルブ接続口径350~400Aの形状・寸法
(図の形状はバルブ接続口径 350A、全閉状態の場合)

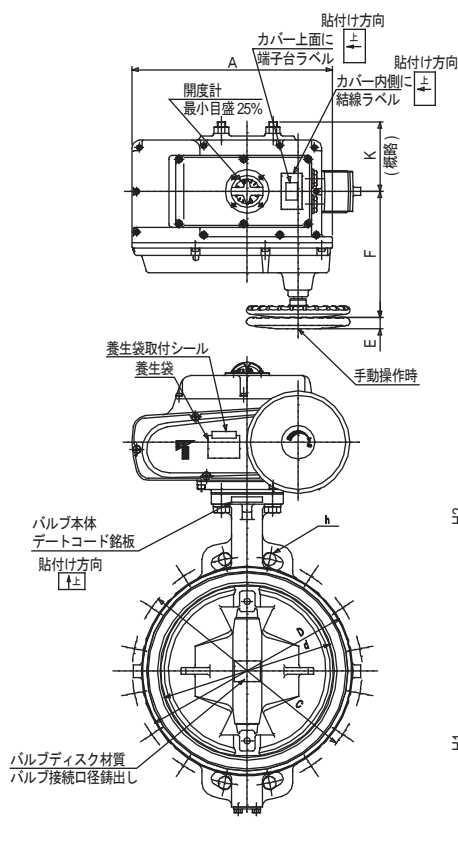
記号部の寸法 (mm) とバルブ操作器の形式、製品質量 (kg)

バルブ 操作器	バルブ 接続口径	d	L	D	H1	H2	A	F	E	K	C	h	質量
NEL-4型	450	441	114	525	368	643	388	246	22.5	136	565	27	116
	500	492	127	580	403	683	388	246	22.5	136	620	27	143



* ラベルの貼付位置が異なる場合があります。

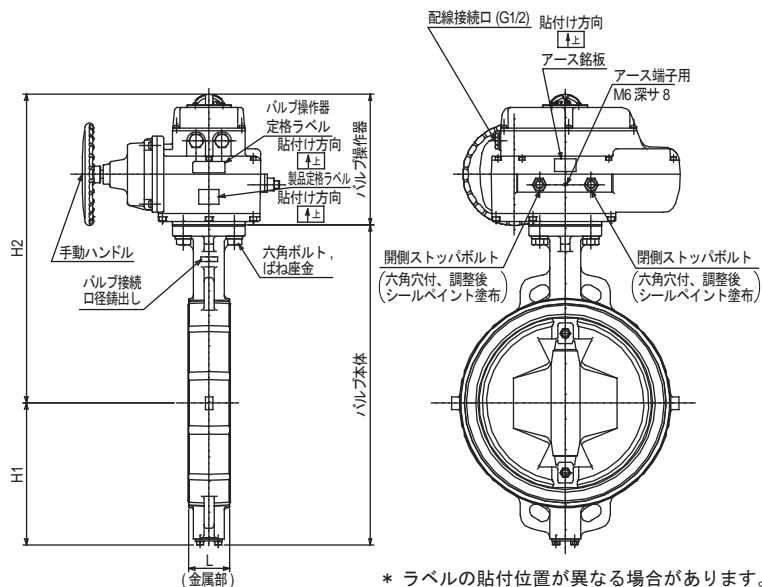
図6 形番VY6971 (スピコンなし)バルブ接続口径450~500Aの形状・寸法
(図の形状はバルブ接続口径 450A、全閉状態の場合)



記号部の寸法 (mm) とバルブ操作器の形式、製品質量 (kg)

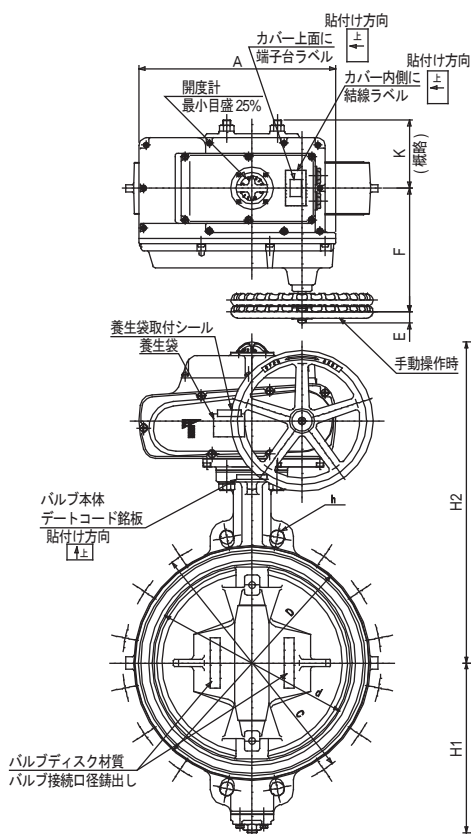
バルブ操作器	バルブ接続口径	d	L	D	H1	H2	A	F	E	K	W	C	h	質量
NEL-3型	350	337	78	410	276	603	388	246	22.5	136	445	25	65.0	6.0
	350	337	78	410	276	603	388	246	25.5	136	445	25	65.0	6.8

* 上段は形番 VY6971 (スピコンあり)、下段は形番 VY9971 を示す。



* ラベルの貼付位置が異なる場合があります。

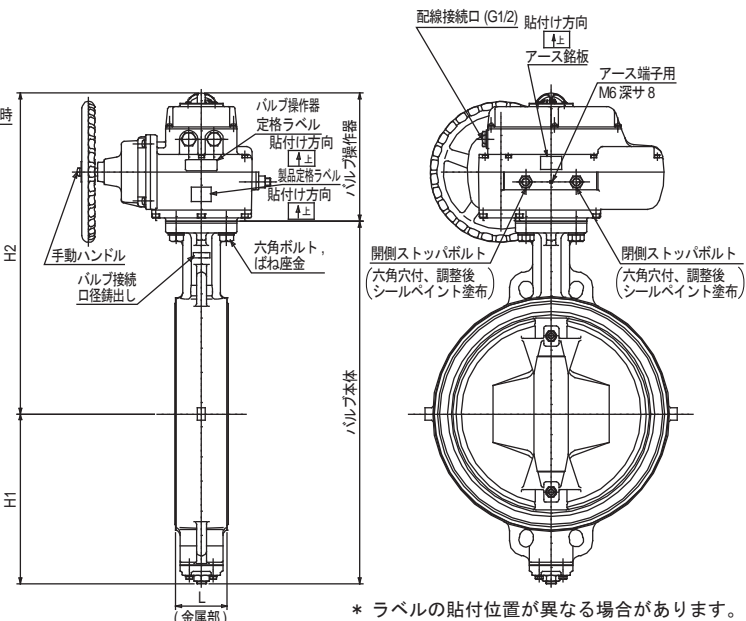
図7 形番VY6971 (スピコンあり)、形番VY9971バルブ接続口径350Aの形状・寸法 (図の形状はバルブ接続口径 350A、全閉状態の場合)



記号部の寸法 (mm) とバルブ操作器の形式、製品質量 (kg)

バルブ操作器	バルブ接続口径	d	L	D	H1	H2	A	F	E	K	C	h	質量
NEL-4型	400	394	102	469	338	638/613 *	388	246	22.5	136	510	27	93.0
	450	441	114	525	368	668/643 *	388	246	22.5	136	565	27	116
	500	492	127	580	403	708/683 *	388	246	22.5	136	620	27	143

* 部分は、形番 VY6971 (スピコンあり) 寸法 / 形 VY9971 寸法とする。

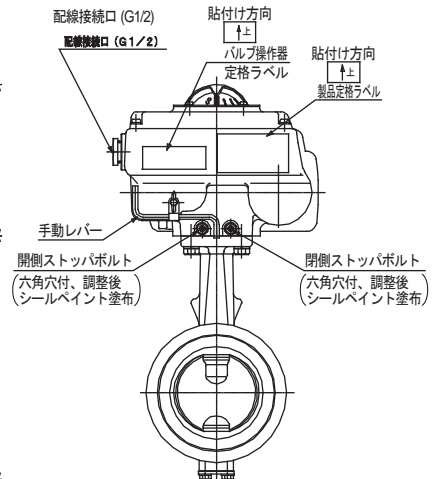
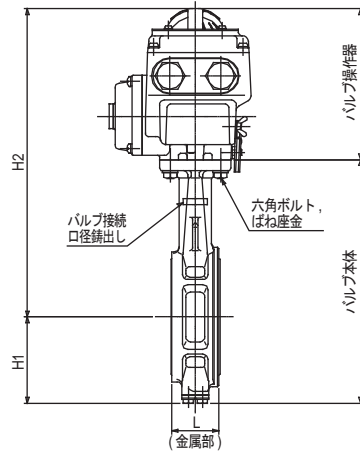
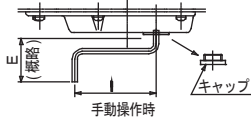
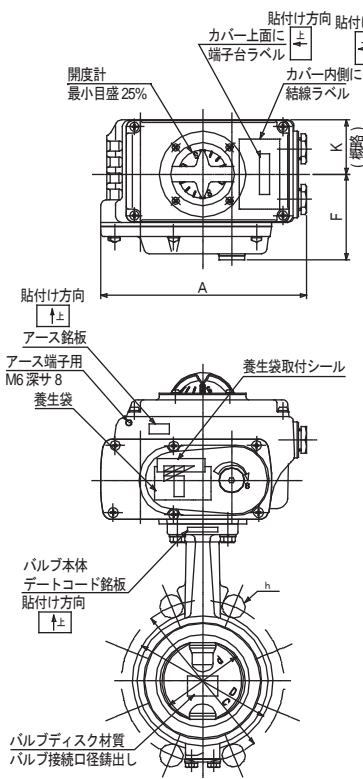


* ラベルの貼付位置が異なる場合があります。

図8 形番VY6971 (スピコンあり)バルブ接続口径400~500A、形番VY9971バルブ接続口径400~500Aの形状・寸法 (図の形状はバルブ接続口径 400A、全閉状態の場合)

記号部の寸法 (mm) とバルブ操作器の形式、製品質量 (kg)

バルブ操作器	バルブ接続口径	d	L	D	H1	H2	A	F	E	K	W	C	h	質量
NEL-1型	50	54	43	102	68	288	202	85	43	53.8	80	120	19	6.0
	65	67	46	122	79	301	202	85	43	53.8	80	140	19	6.4
	80	82	46	138	86	306	202	85	43	53.8	80	160	23	7.0

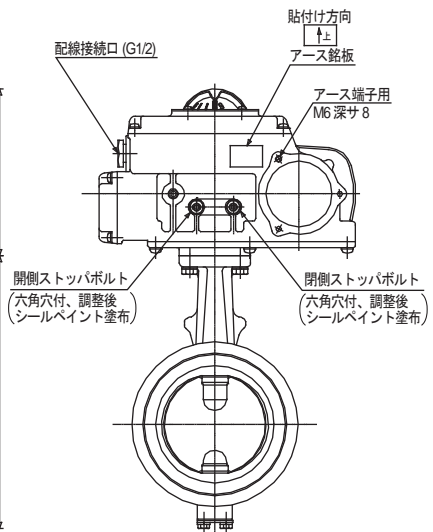
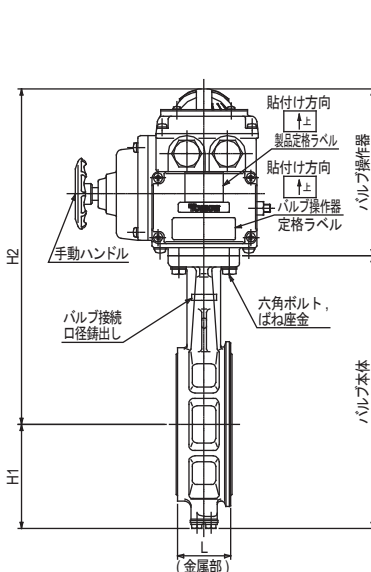
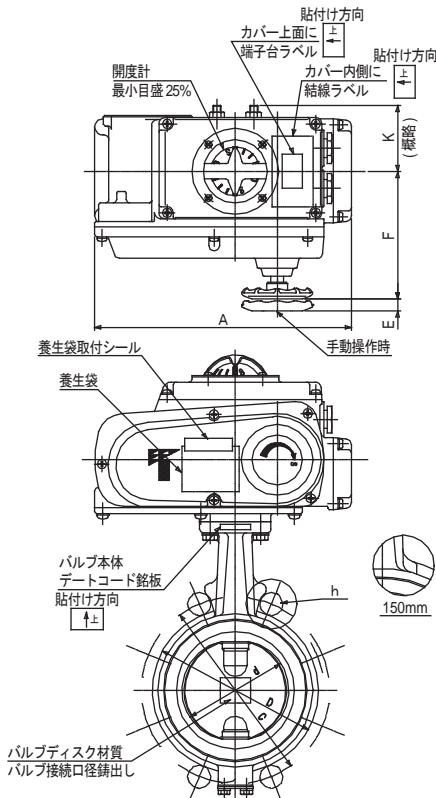


* ラベルの貼付位置が異なる場合があります。

図9 形番VY6972、形番VY9972バルブ接続口径50~80Aの形状・寸法
(図の形状はバルブ接続口径80A、全閉状態の場合)

記号部の寸法 (mm) とバルブ操作器の形式、製品質量 (kg)

バルブ操作器	バルブ接続口径	d	L	D	H1	H2	A	F	E	K	C	h	質量
NEL-1型	100	103	52	163	103	332	252	126	12	65	185	23	10.0
NEL-2型	125	129	56	200	118	389	310	154	14	85	225	25	17.0
	150	152	56	235	135	400	310	154	14	85	260	25	19.0
NEL-2.5型	200	198	60	280	177	425	310	154	14	85	305	25	24.3

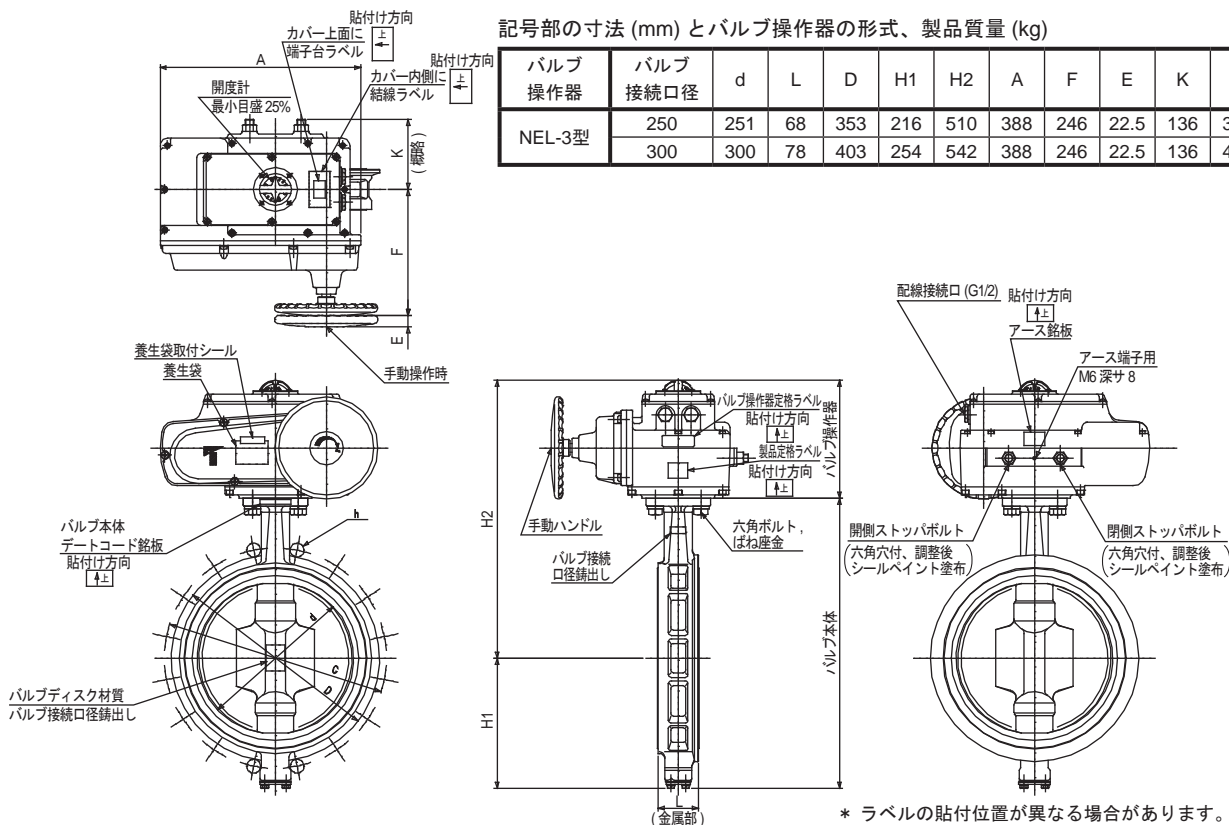


* ラベルの貼付位置が異なる場合があります。

図10 形番VY6972、形番VY9972バルブ接続口径100~200Aの形状・寸法
(図の形状はバルブ接続口径 100A、全閉状態の場合)

記号部の寸法 (mm) とバルブ操作器の形式、製品質量 (kg)

バルブ操作器	バルブ接続口径	d	L	D	H1	H2	A	F	E	K	C	h	質量
NEL-3型	250	251	68	353	216	510	388	246	22.5	136	380	27	43.5
	300	300	78	403	254	542	388	246	22.5	136	430	27	52.1



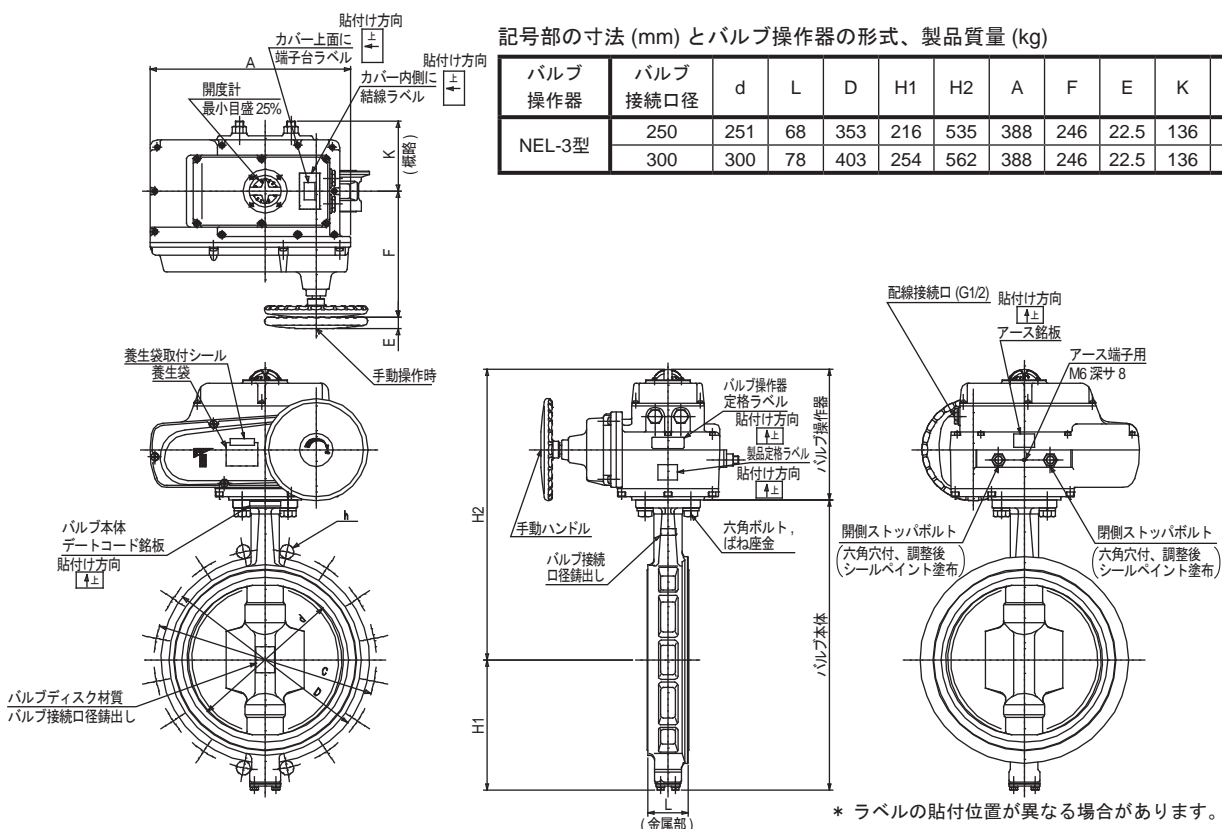
* ラベルの貼付位置が異なる場合があります。

図11 形番VY6972 (スピコンなし)、形番VY9972バルブ接続口径250~300Aの形状・寸法

(図の形状はバルブ接続口径 300A、全閉状態の場合)

記号部の寸法 (mm) とバルブ操作器の形式、製品質量 (kg)

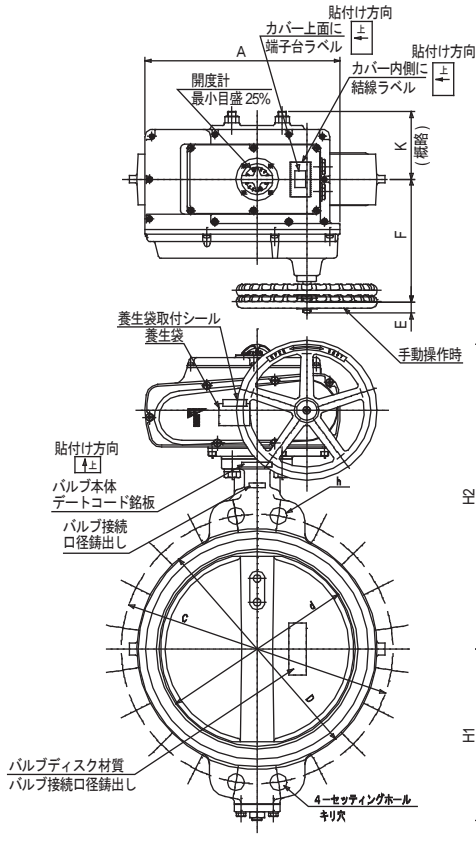
バルブ操作器	バルブ接続口径	d	L	D	H1	H2	A	F	E	K	C	h	質量
NEL-3型	250	251	68	353	216	535	388	246	22.5	136	380	27	43.5
	300	300	78	403	254	562	388	246	22.5	136	430	27	52.1



* ラベルの貼付位置が異なる場合があります。

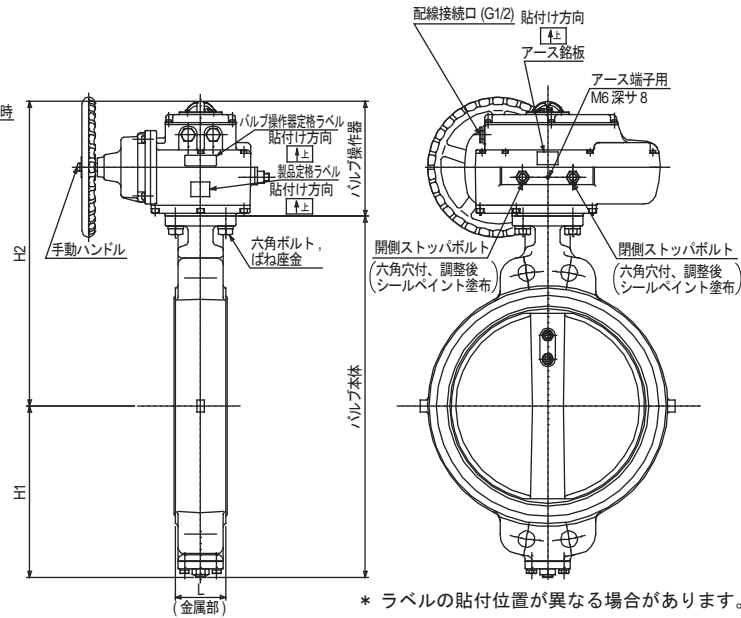
図12 形番VY6972 (スピコンあり)バルブ接続口径250~300Aの形状・寸法

(図の形状はバルブ接続口径 300A、全閉状態の場合)



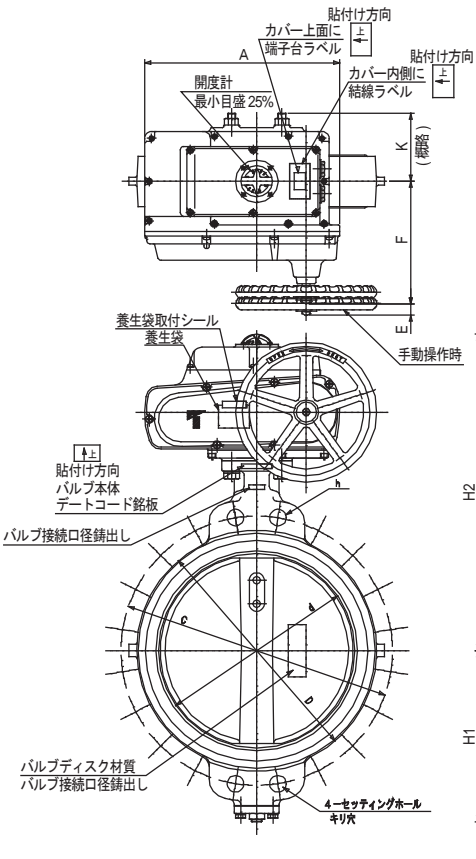
記号部の寸法 (mm) とバルブ操作器の形式、製品質量 (kg)

バルブ操作器	バルブ接続口径	d	L	D	H1	H2	A	F	E	K	C	h	質量
NEL-4型	350	336	78	415	304	570	388	246	22.5	136	480	33	100
	400	390	102	477	343	610	388	246	22.5	136	540	33	136



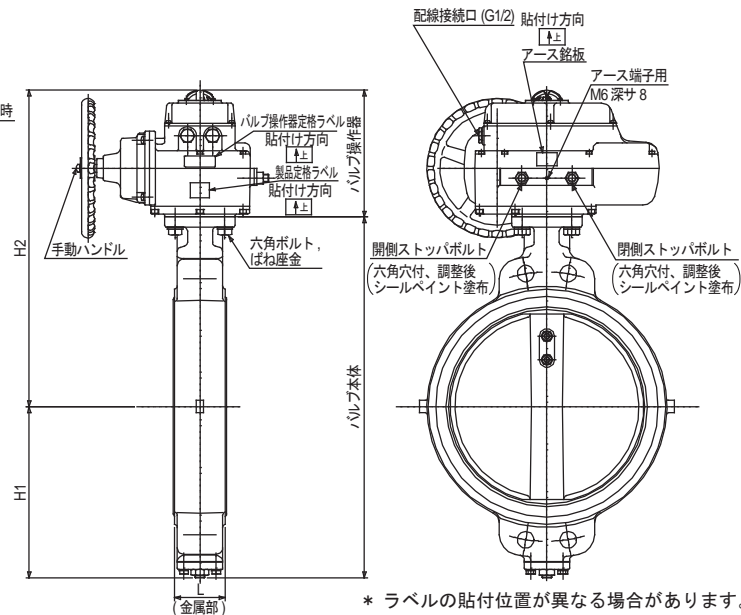
* ラベルの貼付位置が異なる場合があります。

図13 形番VY6972 (スピコンなし)、形番VY9972/バルブ接続口径350~400Aの形状・寸法 (図の形状はバルブ接続口径 400A、全閉状態の場合)



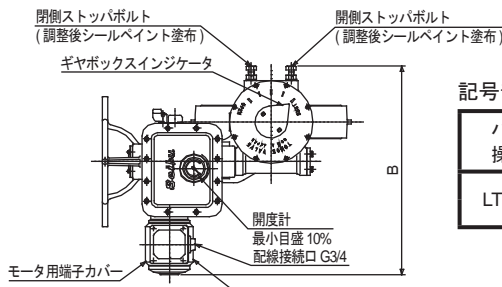
記号部の寸法 (mm) とバルブ操作器の形式、製品質量 (kg)

バルブ操作器	バルブ接続口径	d	L	D	H1	H2	A	F	E	K	C	h	質量
NEL-4型	350	336	78	415	304	595	388	246	22.5	136	480	33	100
	400	390	102	477	343	635	388	246	22.5	136	540	33	136



* ラベルの貼付位置が異なる場合があります。

図14 形番VY6972 (スピコンあり)/バルブ接続口径350~400Aの形状・寸法 (図の形状はバルブ接続口径 400A、全閉状態の場合)



記号部の寸法 (mm) とバルブ操作器の形式、製品質量 (kg)

バルブ操作器	バルブ接続口径	d	L	D	H1	H2	B	C	F	W	h	質量
LTKD-02	450	439	114	532	379	950	738	605	594	460	33	315
	500	490	127	610	422	988	738	660	594	460	33	366

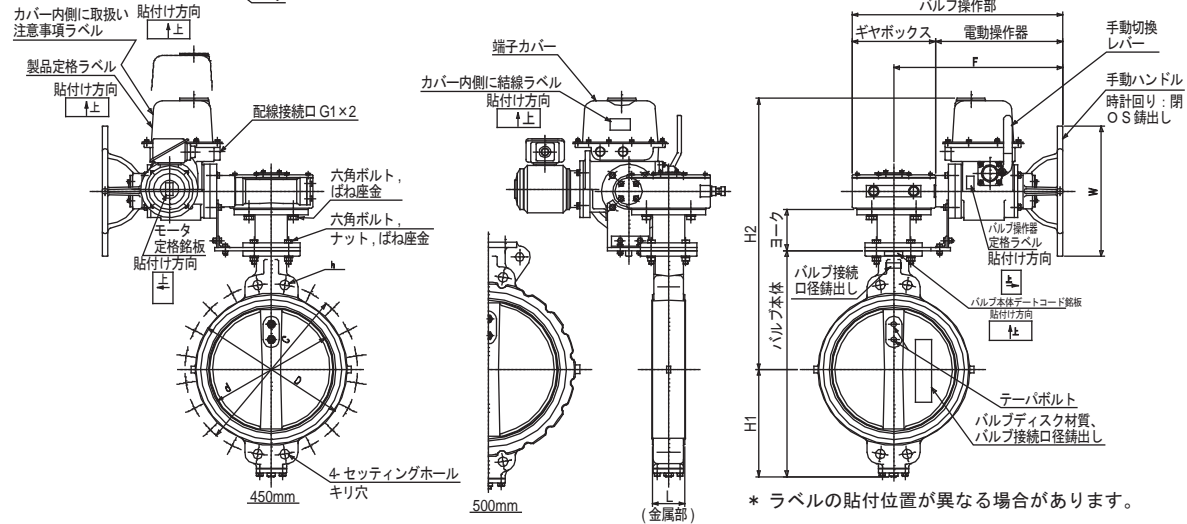


図15 形番VY6972、形番VY9972バルブ接続口径450～500Aの形状・寸法

記号部の寸法 (mm) とバルブ操作器の形式、製品質量 (kg)

基本形番	バルブ操作器	バルブ接続口径	寸法 (mm)											質量 (kg)
			d	L	D	H1	H2	A	F	E	K	C	h	
VY6978	NEL-0 型	50	56	43	91	57	289	202	85	43	53.8	120	19	5.4
		65	69	46	111	64	302	202	85	43	53.8	140	19	5.6
		80	84	46	125	77	307	202	85	43	53.8	150	19	6.1
		100	104	52	147	94	318	202	85	43	53.8	175	19	6.5

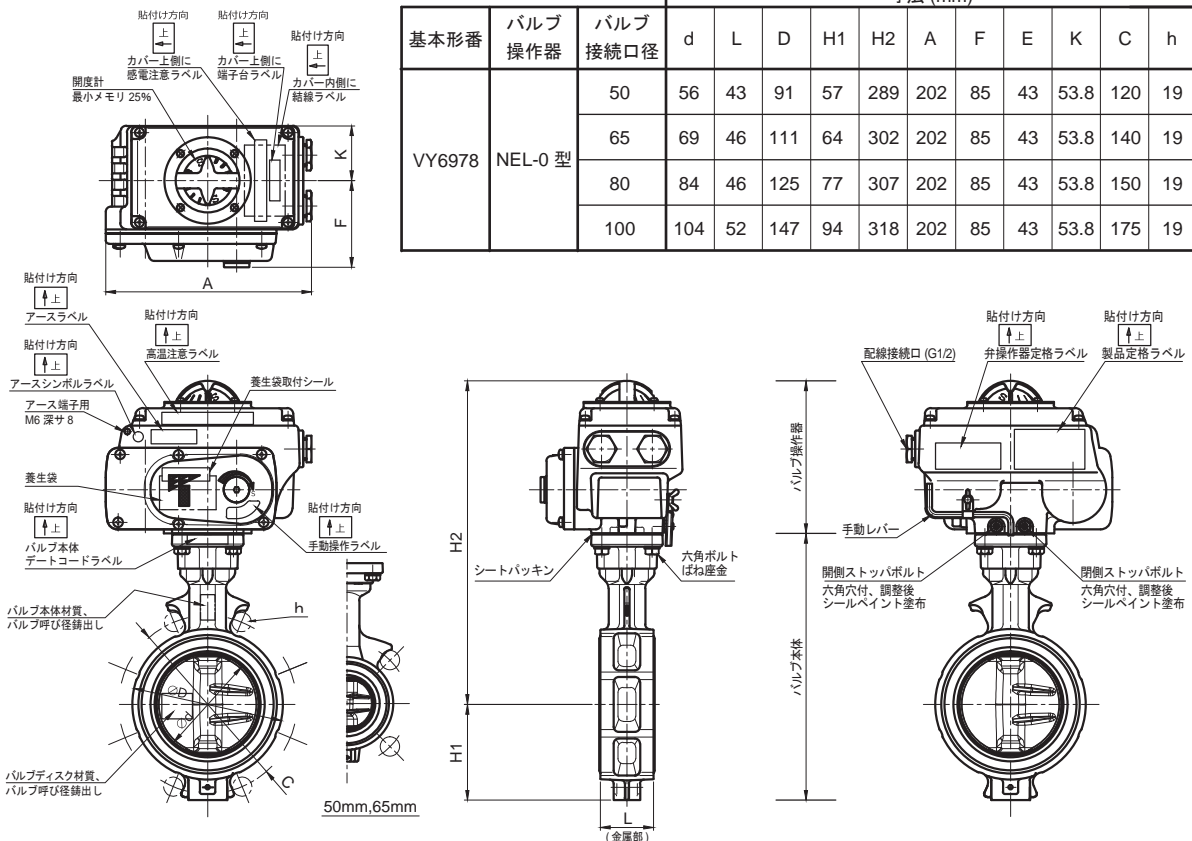


図16 形番VY6978バルブ接続口径50～100Aの形状・寸法 (図の形状はバルブ接続口径100A、全閉状態の場合)

記号部の寸法 (mm) とバルブ操作器の形式、製品質量 (kg)

基本形番	バルブ操作器	バルブ接続口径	寸法 (mm)										質量 (kg)	
			d	L	D	H1	H2	A	F	E	K	C		h
VY6978	NEL-1 型	125	130	56	180	108	371.5	252	126	12	65	210	23	10.3
	NEL-2 型	150	153.5	56	210	125	401.5	310	154	14	85	240	23	16.2
		200	199	60	255	167	426.5	310	154	14	85	290	23	20

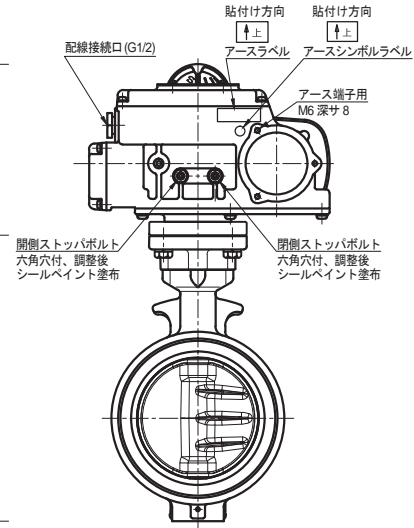
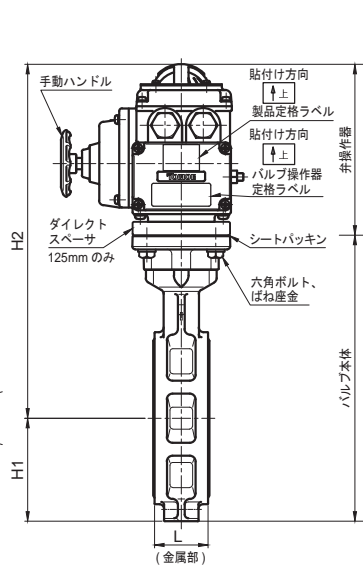
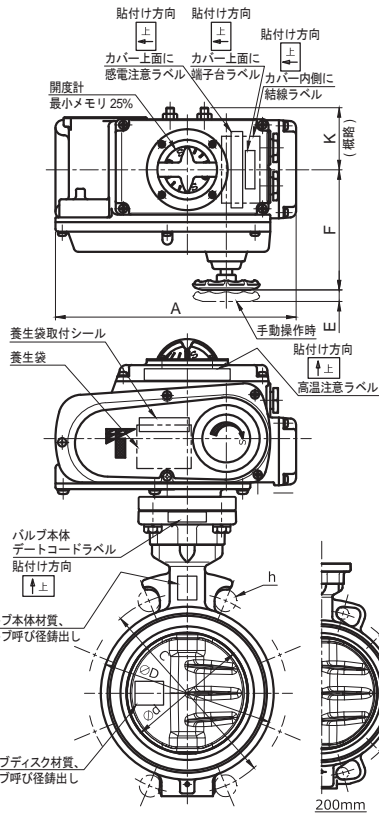


図17 形番VY6978バルブ接続口径125~200Aの形状・寸法

(図の形状はバルブ接続口径125A、全閉状態の場合)

記号部の寸法 (mm) とバルブ操作器の形式、製品質量 (kg)

基本形番	バルブ操作器	バルブ接続口径	寸法 (mm)										質量 (kg)	
			d	L	D	H1	H2	A	F	E	K	C		h
VY6978	NEL-25型	250	253	68	322	186	502.5	310	154	14	85	355	25	26.3
	NEL-3 型	300	302	78	375	216	547.5	388	246	23	136	400	25	41.0

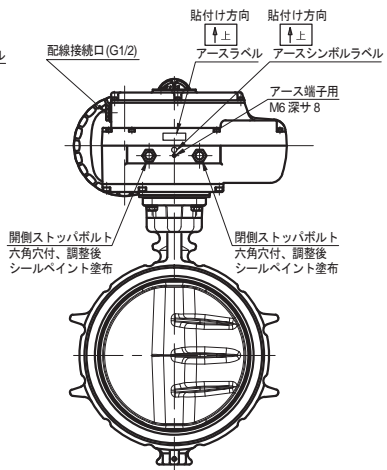
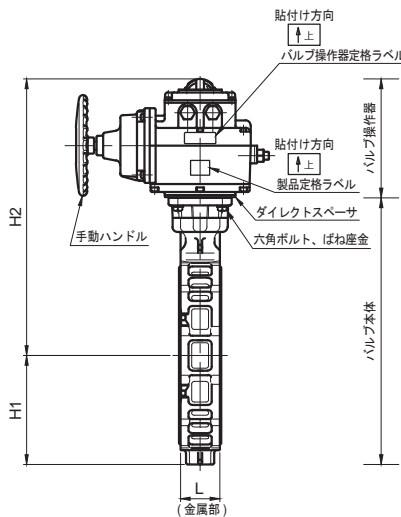
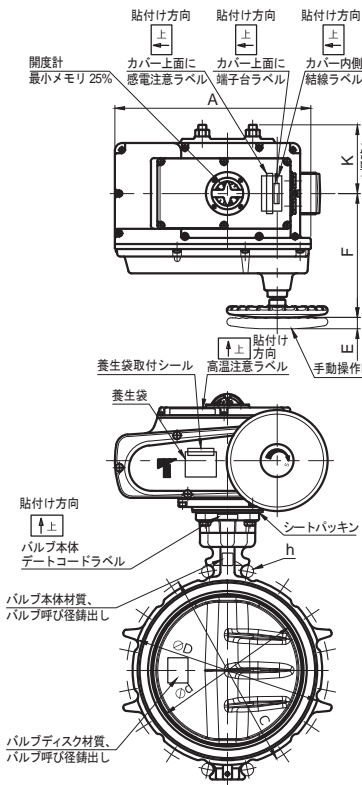


図18 形番VY6978バルブ接続口径250~300Aの形状・寸法

(図の形状はバルブ接続口径300A、全閉状態の場合)

1.4 バルブ本体仕様

表6 バルブ本体仕様

(1/2)

項 目		仕 様	
形番		VY6971	VY9971
制御方式		二位置制御式	比例制御式
バルブ形式		バタフライ弁	←
定格圧力		JIS 10K (1.0MPa)	←
バルブサイズ		表7参照 (形番構成参照)	←
Cv値		表7参照	←
主要部材質		表1~5参照	←
適用流体温度		冷温水0~120°C	←
バルブ全開角度		90°	70°
流量特性		オン・オフ	イコールパーセント (図19)
クローズオフレイトング		1.0MPa (全閉時)	←
適用最大流速		5m/s (全開時)	3.5m/s (全開時)
流れ方向		任意	←
レンジアビリティ		なし	1/15
出荷時検査	バルブ本体耐圧検査	最大許容圧力 (定格圧力) の1.5倍圧力にて、各部異常ないこと。	
	弁座漏れ検査	最大許容圧力 (定格圧力) の1.1倍圧力にて、漏れがないこと。	
接続方式		ウエハータイプ (フランジはさみこみタイプ)	←
適用電動 操作器 接続口径	50	NEL-0型	←
	65		
	80		
	100		
	125	NEL-1型	←
	150	NEL-2型	←
	200		
	250	NEL-2.5型	←
	300	NEL-3型	←
	350		
	400		
	450	スピコンなし: NEL-3型 スピコンあり: NEL-4型	←
500	NEL-4型	←	
開度指示		あり	←
取付場所		直射日光や塩害・腐食性ガスを避けること。	
塗装	バルブ本体	50~300A ポリエステルエポキシ粉体焼付塗装 (マンセル N7) 350~500A ラッカープライマー (マンセル N7)	←
	バルブ操作器	エポキシトラミン系焼付塗装 (マンセル2.5BG 6/12)	←
付属品		配管用ボルト・ナット1組 (バルブ接続口径100~150のみ、芯出しスリーブ付)	←

表6 バルブ本体仕様

(2/2)

項目		仕様		
形番		VY6972	VY9972	VY6978
制御方式		二位置制御式	比例制御式	二位置制御式
バルブ形式		バタフライ弁	←	←
定格圧力		JIS 16K (1.6MPa)	←	JIS 10K (1.0MPa)
バルブサイズ		表7参照 (形番構成参照)	←	←
Cv値		表7参照	←	←
主要部材質		表1~5参照	←	←
適用流体温度		冷温水0~120°C	←	←
バルブ全開角度		90°	70°	90°
流量特性		オン・オフ	イコールパーセント (図20)	オン・オフ
クローズオフレイティング		1.0MPa (全閉時)	←	←
適用最大流速		6m/s (全開時)	3.5m/s (全開時)	5m/s (全開時)
流れ方向		任意	←	←
レンジアビリティ		なし	1/15	なし
出荷時検査	バルブ本体耐圧検査	最大許容圧力 (定格圧力) の1.5倍圧力にて、各部異常ないこと。		
	弁座漏れ検査	最大許容圧力 (定格圧力) の1.1倍圧力にて、漏れがないこと。		
接続方式		ウエハータイプ (フランジはさみこみタイプ)	←	←
適用電動 操作器 接続口径	50	NEL-0型	←	NEL-0型
	65			
	80			
	100	NEL-1型	←	
	125	NEL-2型	←	NEL-1型
	150			NEL-2型
	200	NEL-2.5型	←	
	250	NEL-3型	←	NEL-2.5型
	300			NEL-3型
	350	NEL-4型	←	なし
400				
450	LTKD-02	←		
500				
開度指示		あり	←	←
取付場所		直射日光や塩害・腐食性ガスを避けること。		
塗装	バルブ本体	50~300A エポキシ樹脂塗装 (マンセル N7) 350~500A ラッカープライマー (マンセル N7)	←	エポキシ・メラミン系 焼付塗装 (マンセル 2.5BG 6/12)
	バルブ操作器	NEL エポキシ・メラミンアルキド 系焼付塗装 (マンセル2.5BG 6/12) LTKD ラッカー系 (マンセル N7)	←	エポキシ・メラミンアルキド系 焼付塗装 (マンセル 2.5BG 6/12)
付属品		配管用ボルト・ナット1組 (バルブ接続口径100~150の み、芯出しスリーブ付)	←	←

表7 バルブ接続口径とCv値

バルブ接続口径	50	65	80	100	125	150	200	250	300	350	400	450	500
形番VY6971 二位置制御式Cv値	200	318	580	880	1590	2800	4300	6200	8900	9620	12700	15500	19800
形番VY9971 比例制御式Cv値	100	165	270	450	720	1140	1690	3400	5000	5220	6880	8500	11000
形番VY6972 二位置制御式Cv値	200	320	580	880	1590	2800	4300	6200	8900	5770	6920	8670	12300
形番VY9972 比例制御式Cv値	102	162	272	431	727	1170	1730	3330	4910	4931	5482	6896	9311
形番VY6978 位置制御式Cv値	199	339	623	1670	1960	2910	4420	6660	9120	なし	なし	なし	なし

表8 許容環境条件

周囲条件	定格動作条件	限界動作条件	輸送保管条件
温度	-10~60°C	-25~60°C	-25~70°C
湿度	10~95 %RH	10~95 %RH	10~95 %RH
振動	4.9m/s ²	9.8m/s ²	9.8m/s ²

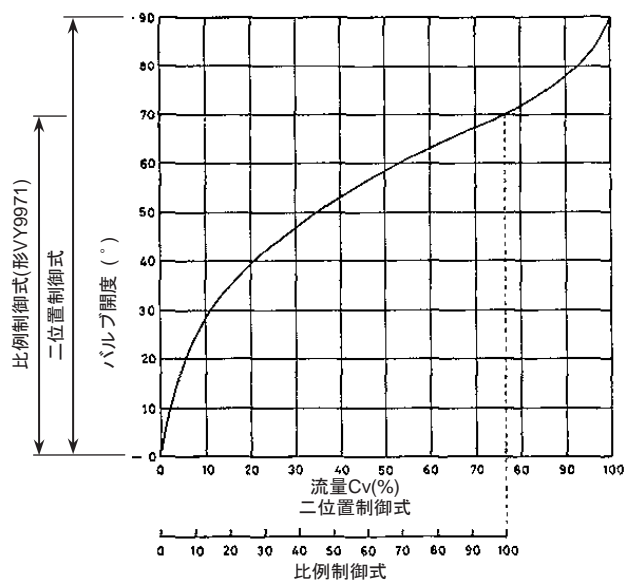


図19 形番VY9971流量特性

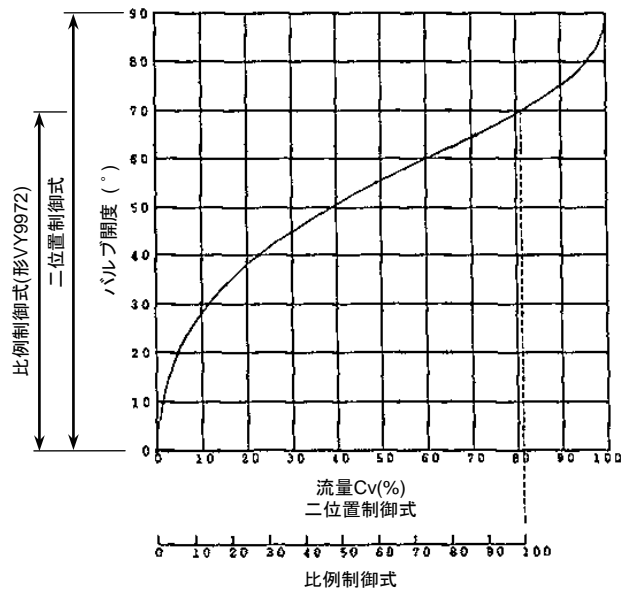


図20 形番VY9972流量特性

1.5 電動操作器仕様

表11 操作器仕様

バルブ操作器形番		NEL-0型		NEL-1型		NEL-2型		NEL-2.5型		NEL-3型		NEL-4型		LTKD-02	
項目		AC100V /110V	AC200V /220V	AC100V /110V	AC200V /220V	AC100V /110V	AC200V /220V	AC100V /110V	AC200V /220V	AC100V /110V	AC200V /220V	AC100V /110V	AC200V /220V	3相AC200V/220V	
電源電圧	適用形番													VY6972 VY9972 450A	VY6972 VY9972 500A
作動時間 (S)	バルブ接続口径														
	二位置	50Hz	25 ←	25 ←	25 ←	25 ←	37 ←	55 ←	120 ←	68	81				
無負荷時	二位置 (スピコン)	60Hz	20 ←	20 ←	20 ←	20 ←	30 ←	50 ←	105 ←	67	81				
		50Hz	25~180 ←	25~180 ←	25~180 ←	37~260 ←	55~500 ←	120~1100 ←	なし	なし					
	比例	60Hz	20~150 ←	20~150 ←	20~150 ←	30~220 ←	50~440 ←	105~900 ←	なし	なし					
		50Hz	19.5 ←	19.5 ←	19.5 ←	29 ←	43 ←	93.5 ←	53	63					
	60Hz	15.5 ←	15.5 ←	15.5 ←	23.5 ←	39 ←	81.5 ←	52	63						
出力トルク (N・m) Max.		70 ←	98 ←	196 ←	333 ←	980 ←	2000 ←	3530	4240						
消費電力 (W)		8 ←	20 ←	30 ←	90 ←	90 ←	90 ←	750	←						
許容電圧 (V)	100V, 50/60Hz	90~110	なし	90~110	なし	90~110	なし	90~110	なし	90~110	なし	90~110	←	なし	なし
	110V, 50/60Hz	93.5~115.5	なし	93.5~115.5	なし	93.5~115.5	なし	83.5~115.5	なし	93.5~115.5	なし	83.5~115.5	←	なし	なし
	200V, 50/60Hz	なし	180~220	なし	180~220	なし	180~220	なし	180~220	なし	180~220	180~220	←	180~220	←
	220V, 50/60Hz	なし	187~231	なし	187~231	なし	187~231	なし	198~242	なし	187~231	187~231	←	198~242	←
定格電流 (A)	100V, 50/60Hz	0.5/0.5	なし	0.70/0.60	なし	0.90/1.20	なし	0.90/1.20	なし	1.60/1.70	なし	1.60/1.70	なし	なし	なし
	110V, 50/60Hz	0.6/0.6	なし	0.90/0.70	なし	1.00/1.20	なし	1.00/1.20	なし	1.70/1.80	なし	1.70/1.80	なし	なし	なし
	200V, 50/60Hz	なし	0.25/0.25	なし	0.40/0.30	なし	0.50/0.80	なし	0.50/0.80	なし	0.80/1.00	なし	0.80/1.00	4.4/4.0	←
	220V, 50/60Hz	なし	0.3/0.3	なし	0.50/0.40	なし	0.60/0.80	なし	0.60/0.80	なし	0.90/1.00	なし	0.90/1.00	4.4/3.8	←
起動電流 (A)	100V, 50/60Hz	1.20/1.20	なし	1.60/1.40	なし	2.40/2.40	なし	2.40/2.40	なし	5.10/4.80	なし	5.10/4.80	なし	なし	なし
	110V, 50/60Hz	1.40/1.40	なし	1.70/1.70	なし	2.50/2.50	なし	2.50/2.50	なし	6.10/6.60	なし	6.10/6.60	なし	なし	なし
	200V, 50/60Hz	なし	0.5/0.5	なし	0.70/0.70	なし	1.10/1.10	なし	1.10/1.10	なし	2.60/2.40	なし	2.60/2.40	15.6/15.2	←
	220V, 50/60Hz	なし	0.7/0.7	なし	0.80/0.90	なし	1.20/1.20	なし	1.20/1.20	なし	3.10/3.00	なし	3.10/3.00	17.2/16.7	←
過熱防止サーモスタット 作動温度 (°C)	115±5	←	115±5	←	115±5	←	115±5	←	115±5	←	115±5	←	サーモ スタット なし	←	
スペースヒータ消費電力 (W)	5	←	5	←	5	←	5	←	5	←	5	←	16	←	
電線管接続口		2-G1/2	←	2-G1/2	←	2-G1/2	←	2-G1/2	←	2-G1/2	←	2-G1/2	←	動力用 G3/4 制御用 2-G1	←
無電圧 リミット スイッチ 接点定格 *	標準負荷	AC250V- 10A	←	AC250V- 10A	←	AC250V- 10A	←	AC250V- 10A	←	AC250V- 10A	←	AC250V- 10A	←	AC250V- 5A DC125V- 2A	←
	微小負荷	DC30V- 0.1A	←	DC30V- 0.1A	←	DC30V- 0.1A	←	DC30V- 0.1A	←	DC30V- 0.1A	←	DC30V- 0.1A	←	DC48V- 0.01A	←
保護構造		屋外防水構造 (IP65相当)													
手動操作		手動ハンドル付き													

* 無電圧リミットスイッチの適用範囲は、『4. 結線 重要!!』に記載している無電圧リミットスイッチの項目を参照してください。

1.6 主要部材質

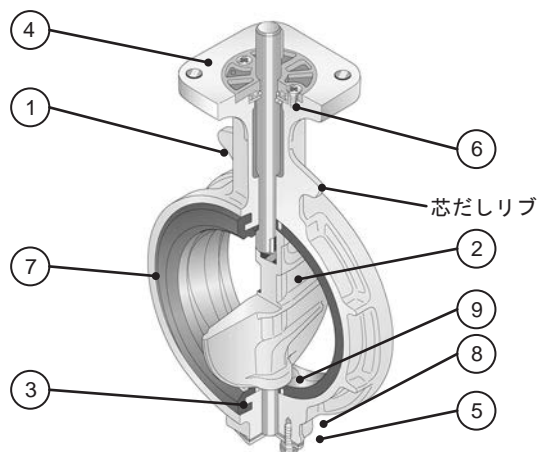


図21 形番VY6971、形番VY9971バルブ接続口径50~300Aの構造・材質

形番VY6971、形番VY9971バルブ接続口径50~300Aの材質

No.	部品名称	材質・塗装
1	バルブ本体	FCD450 (ポリエステルエポキシ粉体焼付塗装マンセルN7)
2	バルブディスク	SCS14
3	バルブステム	SUS420J2
4	ブッシュ	合成樹脂
5	ボトムカバー	SUS304
6	スプリングピン	SK5M
7	シートリング	EPDM
8	シートパッキン	NBR (布入り)
9	シールリング	ZDC

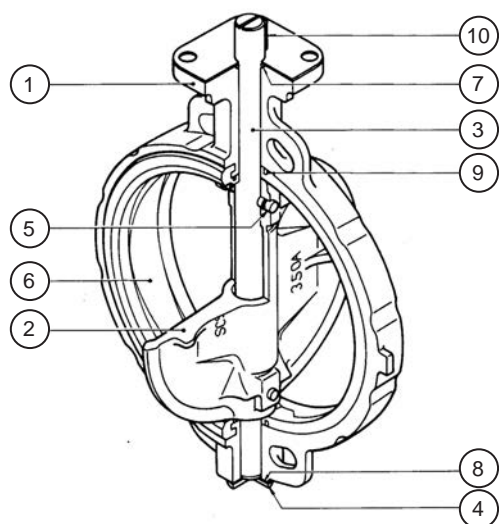


図22 形番VY6971、形番VY9971バルブ接続口径350Aの構造・材質

形番VY6971、形番VY9971バルブ接続口径350Aの材質

No.	部品名称	材質・塗装
1	バルブ本体	FC250 (ラッカー系塗料マンセルN7)
2	バルブディスク	SCS13
3	バルブステム	SUS420J2
4	ボトムカバー	SUS304
5	テーパボルト、ナット、 スプリングワッシャ	SUS304
6	シートリング	EPDM
7	バルブステム用Oリング	EPDM
8	シートパッキン	NBR (布入り)
9	シールリング	ZDC
10	キー	S45C

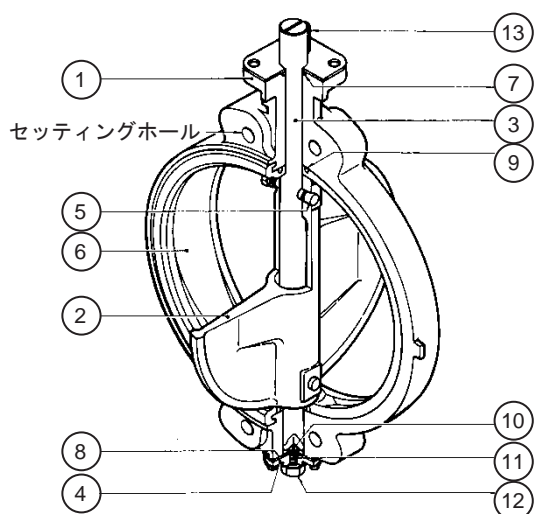


図23 形番VY6971、形番VY9971バルブ接続口径400~500Aの構造・材質

形番VY6971、形番VY9971バルブ接続口径400~500Aの材質

No.	部品名称	材質・塗装
1	バルブ本体	FC250 (ラッカー系塗料マンセルN7)
2	バルブディスク	SCS13
3	バルブステム	SUS420J2
4	ボトムカバー	FC250 (ラッカー系塗料マンセルN7)
5	テーパボルト、ナット、 スプリングワッシャ	SUS304
6	シートリング	EPDM
7	バルブステム用Oリング	EPDM
8	シートパッキン	V#6500 (ノンアスベスト)
9	シールリング	C3602
10	ボール	SUJ2
11	ホローボルト	S45C
12	ホローボルト 固定用ナット	SS400
13	キー	S45C

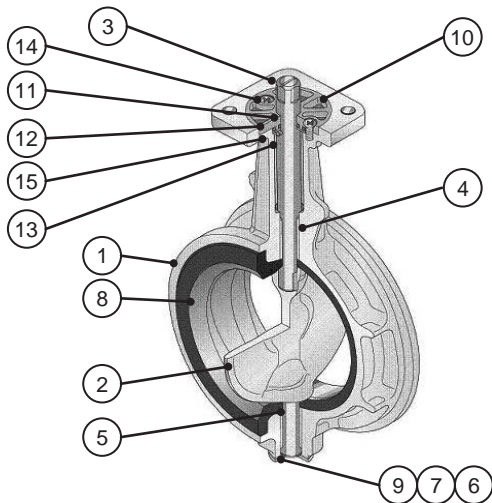


図24 形番VY6972、形番VY9972/バルブ接続口径50~300Aの構造・材質

形番VY6972、形番VY9972/バルブ接続口径50~300Aの材質

No.	部品名称	材質・塗装
1	バルブ本体	FCD450 (エポキシ樹脂塗装マンセルN7)
2	バルブディスク	SCS14
3	バルブステム	SUS420J2
4	上部ベアリング	鋼+フッ素樹脂
5	下部ベアリング	鋼+フッ素樹脂
6	ボトムカバー	SUS304
7	ボトムカバー取付ボルト	SUS304
8	シートリング	EPDM (バルブ本体に焼付)
9	シートパッキン	NBR
10	ブッシュ	合成樹脂
11	Oリング	NBR
12	Oリング	NBR
13	スプリングピン	SUS304
14	十字穴付き皿小ねじ	SS400 (ユニクロめっき)
15	プレート	SS400 (ユニクロめっき)

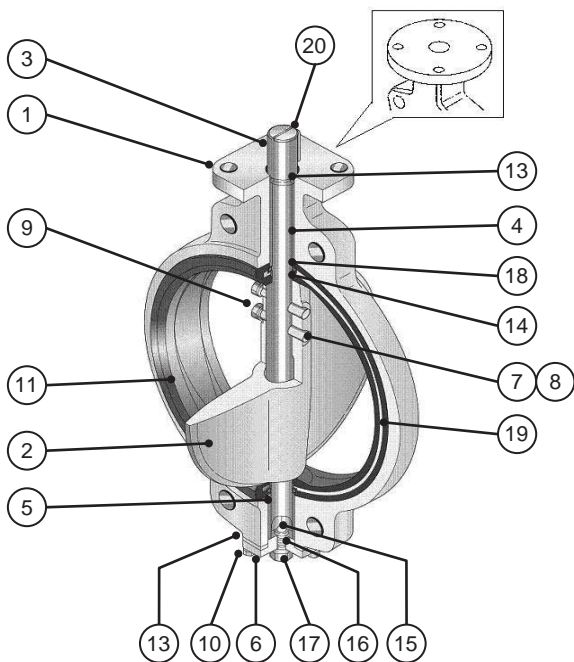


図25 形番VY6972、形番VY9972/バルブ接続口径350~500Aの構造・材質

形番VY6972、形番VY9972/バルブ接続口径350~500Aの材質

No.	部品名称	材質・塗装
1	バルブ本体	FCD450 (ラッカープライマーマンセルN7)
2	バルブディスク	SCS13
3	バルブステム	SUS420J2
4	上部ブッシュ	メタロプラスト
5	下部ブッシュ	メタロプラスト
6	ボトムカバー	FCD450
7	テーパボルト、ナット、 スプリングワッシャ	SUS304
8	Oリング	EPDM
9	六角ナット・ばね座金	SUS304
10	ボトムカバー取付ボルト	SS400、SWRH62B
11	シートリング	EPDM
12	Oリング	EPDM
13	シートパッキン	V#6500 (ノンアスベスト)
14	Oリング	EPDM
15	ボール	SUJ2
16	ホローボルト	S45C
17	ロックナット	SS400
18	Oリングケース	SUS304
19	コア芯	SS400
20	両丸キー	S45C

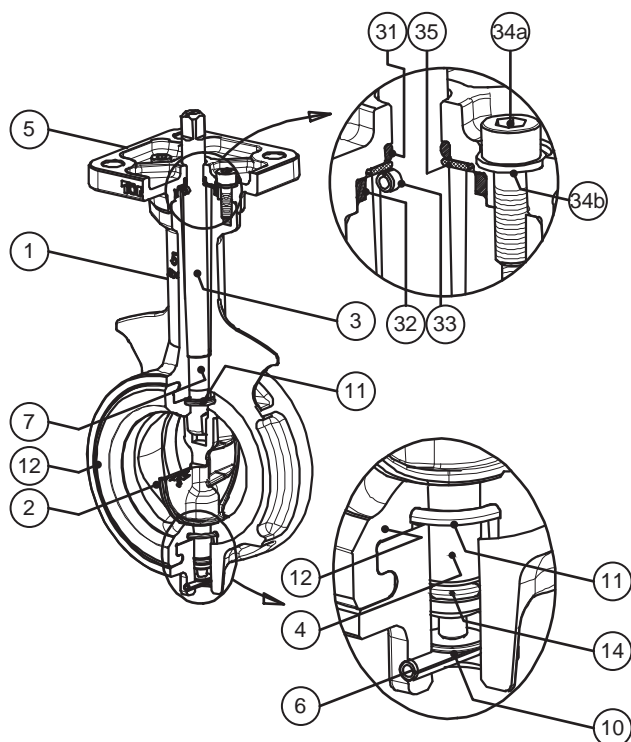


図26 形番VY6978バルブ接続口径50~65Aの構造・材質

形番VY6978バルブ接続口径50~65Aの材質

No.	部品名称	材質・表面処理	数量
1	バルブ本体	ADC12 (ウレタン樹脂系塗装 マンセル2.5BG 6/12)	1
2	バルブディスク	SCS14	1
3	バルブステム (上側)	SUS420J2	1
4	バルブステム (下側)	SUS420J2	1
5	トッププレート	ADC12 (ウレタン樹脂系塗装 マンセル2.5BG 6/12)	1
6	スプリングピン	SUS420J2	1
7	軸受け	フッ素樹脂コーティング軟鋼	1
10	底フタ	SUS304	1
11	二次シールリング	S20C (ユニクロめっき)	2
12	シートリング	EPDM	1
14	Oリング	NBR	1
31	Oリング	NBR	1
32	Oリング	NBR	1
33	スプリングピン	SUS420J2	1
34a	六角穴付きボルト	SCM435	2
34b	平座金	SPCC (ユニクロめっき)	2
35	プレート	SPCC (ユニクロめっき)	1

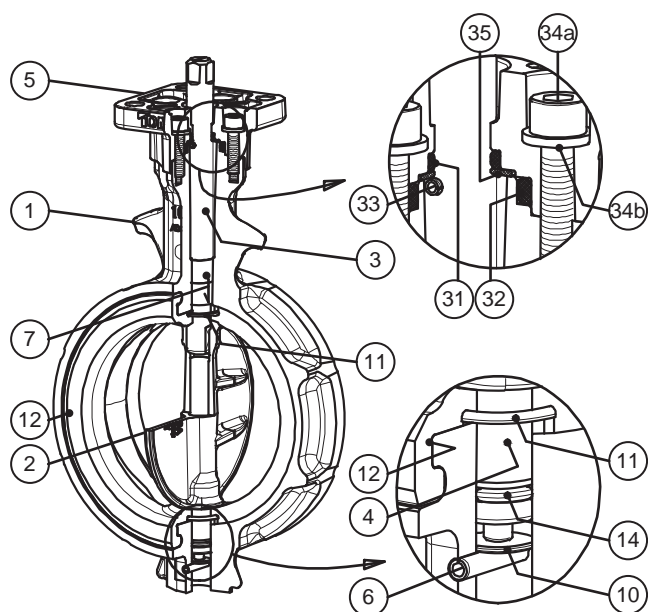


図27 形番VY6978バルブ接続口径80~200Aの構造・材質

形番VY6978バルブ接続口径80~200Aの材質

No.	部品名称	材質・表面処理	数量
1	バルブ本体	ADC12 (ウレタン樹脂系塗装 マンセル2.5BG 6/12)	1
2	バルブディスク	SCS14	1
3	バルブステム (上側)	SUS420J2	1
4	バルブステム (下側)	SUS420J2	1
5	トッププレート	ADC12 (ウレタン樹脂系塗装 マンセル2.5BG 6/12)	1
6	スプリングピン	SUS420J2	1
7	軸受け	フッ素樹脂コーティング軟鋼	2
10	底フタ	SUS304	1
11	二次シールリング	S20C (ユニクロめっき)	2
12	シートリング	EPDM	1
14	Oリング	NBR	1
31	Oリング	NBR	1
32	Oリング	NBR	1
33	スプリングピン	SUS420J2	1
34a	六角穴付きボルト	SCM435	4
34b	平座金	SPCC (ユニクロめっき)	4
35	プレート	SPCC (ユニクロめっき)	1

形番VY6978バルブ接続口径250~300Aの材質

No.	部品名称	材質・表面処理	数量
1	バルブ本体	ADC12 (ウレタン樹脂系塗装 マンセル2.5BG 6/12)	1
2	バルブディスク	SCS14	1
3	バルブステム (上側)	SUS420J2	1
4	バルブステム (下側)	SUS420J2	1
5	トッププレート	ADC12 (ウレタン樹脂系塗装 マンセル2.5BG 6/12)	1
6	スプリングピン	SUS420J2	1
7	軸受け	フッ素樹脂コーティング軟鋼	2
10	底フタ	SUS304	1
11	二次シールリング	S20C (ユニクロめっき)	2
12	シートリング	EPDM	1
14	Oリング	NBR	1
31	Oリング	NBR	1
32	Oリング	NBR	1
33	スプリングピン	SUS420J2	1
34a	六角穴付きボルト	SCM435	4
34b	平座金	SPCC (ユニクロめっき)	4
35	プレート	SPCC (ユニクロめっき)	1

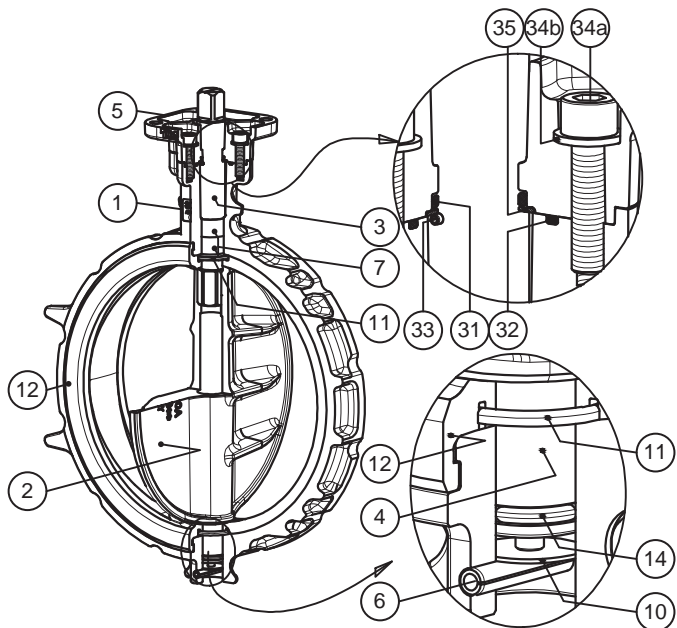


図28 形番VY6978バルブ接続口径250~300Aの構造・材質

1.7 使用流体圧力/温度

(1) 形番VY6971、形番VY6978、
形番VY9971 (JIS 10K)

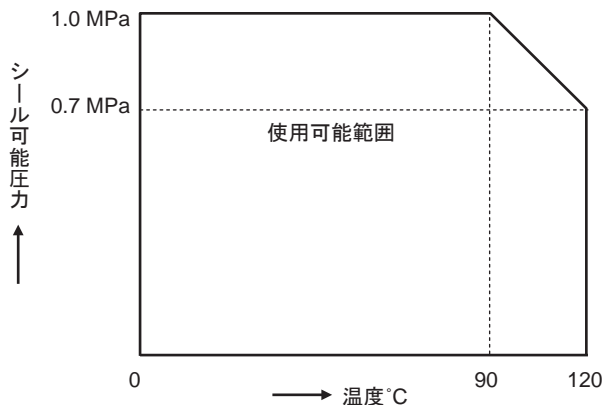


図29 形番VY6971、形番VY6978、形番VY9971
流体圧力/温度レーティング

(2) 形番VY6972、形番VY9972 (JIS 16K)

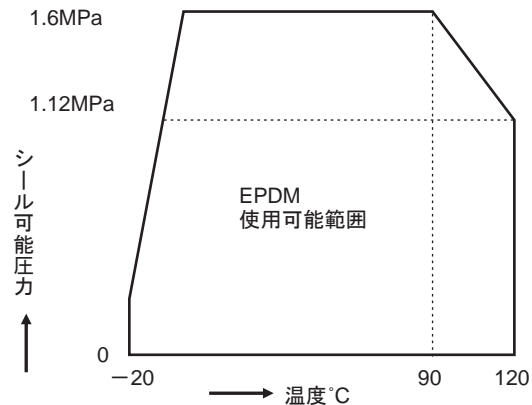


図30 形番VY6972、形番VY9972流体圧力/温度レーティング

2. バルブ接続口径の選定

2.1 二位置制御式の場合

配管サイズと同じバルブ接続口径のバルブを選択してください。

バルブの接続口径を絞る場合は、弁通過流速を5m/s以下にしてください。

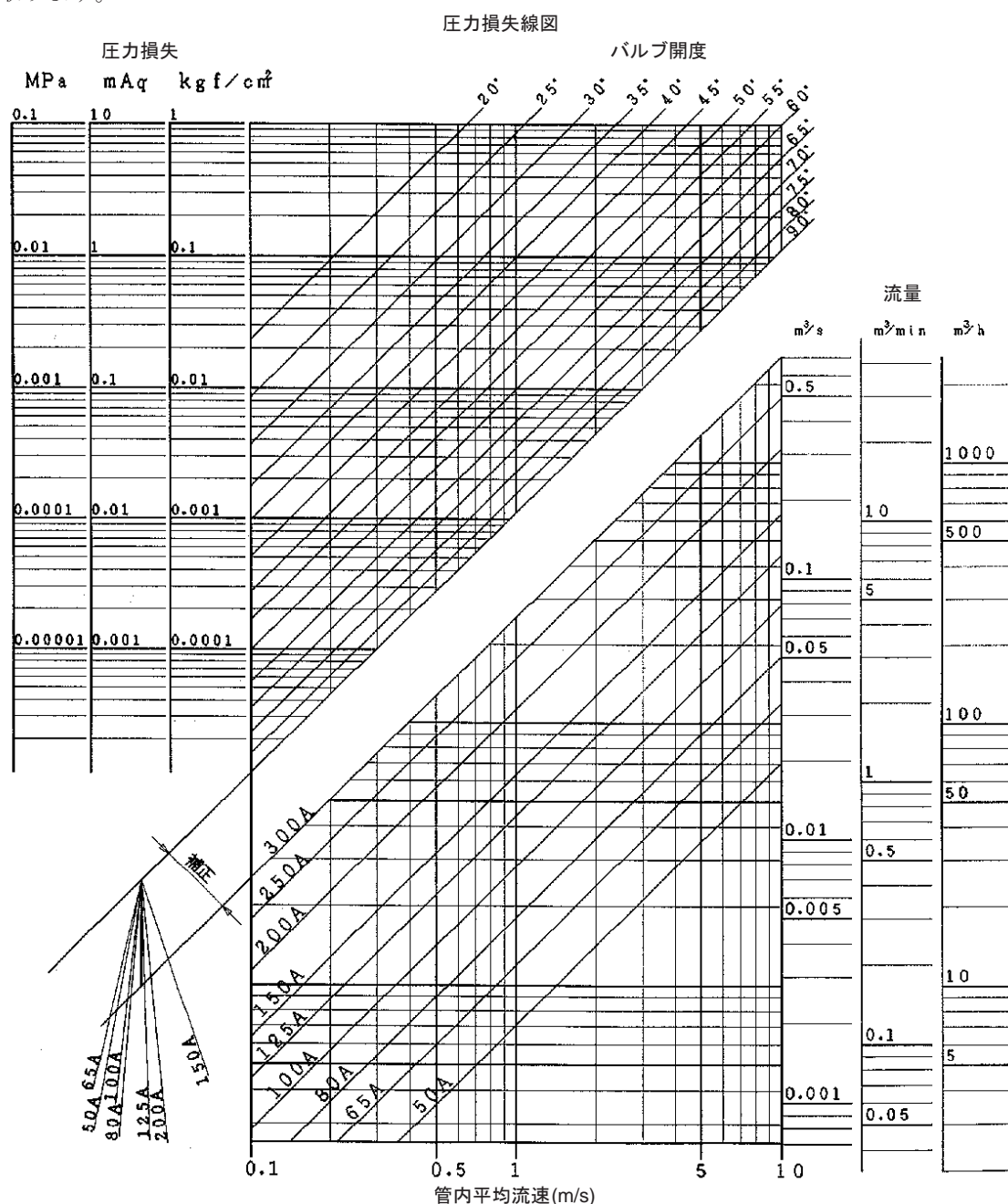
2.2 比例制御式の場合

バタフライ弁を通過する管内流速を図の横軸にとります。

また、右側の設計流量から左側に流速との交点を求めます。この点を上回るバルブ接続口径を選定します。

このとき、弁通過流速を3.5m/s以下にしてください。

全開時の圧力降下は、管内流速の線を上方に延ばしてバルブ開度線図70°との交点を左方向に圧力損失値を読み取ります。



* バルブ開度20°~60°未満のときは、80Aは50A用、100Aは65A用補助線を使用のこと。

図31 形番VY6971、形番VY6978、形番VY9971バルブ接続口径選定および圧力損失線図(バルブ接続口径50~300A、流体:水)

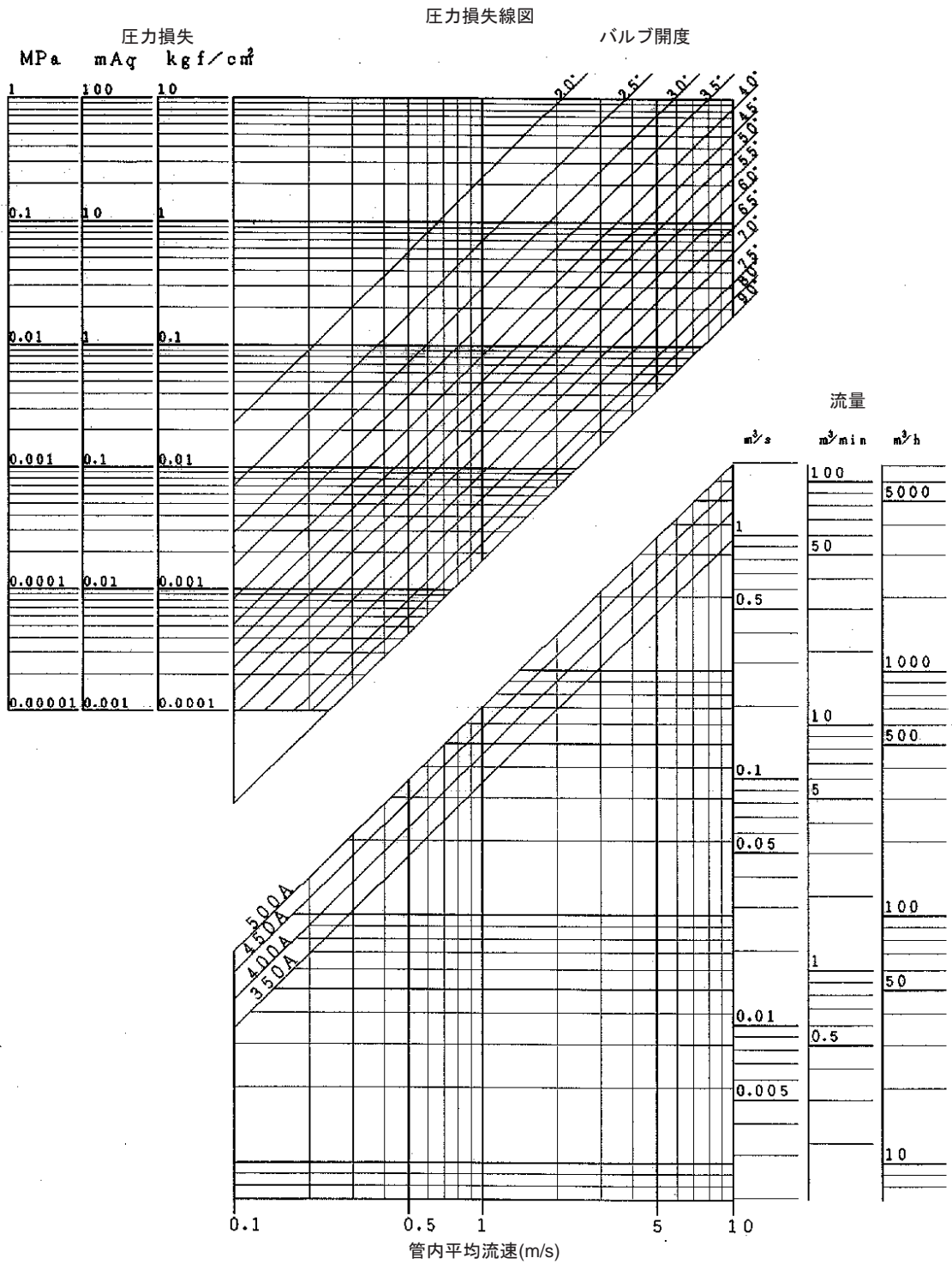


図32 形番VY6971、形番VY9971バルブ接続口径選定および圧力損失線図 (バルブ接続口径350~500A、流体:水)

圧力損失線図

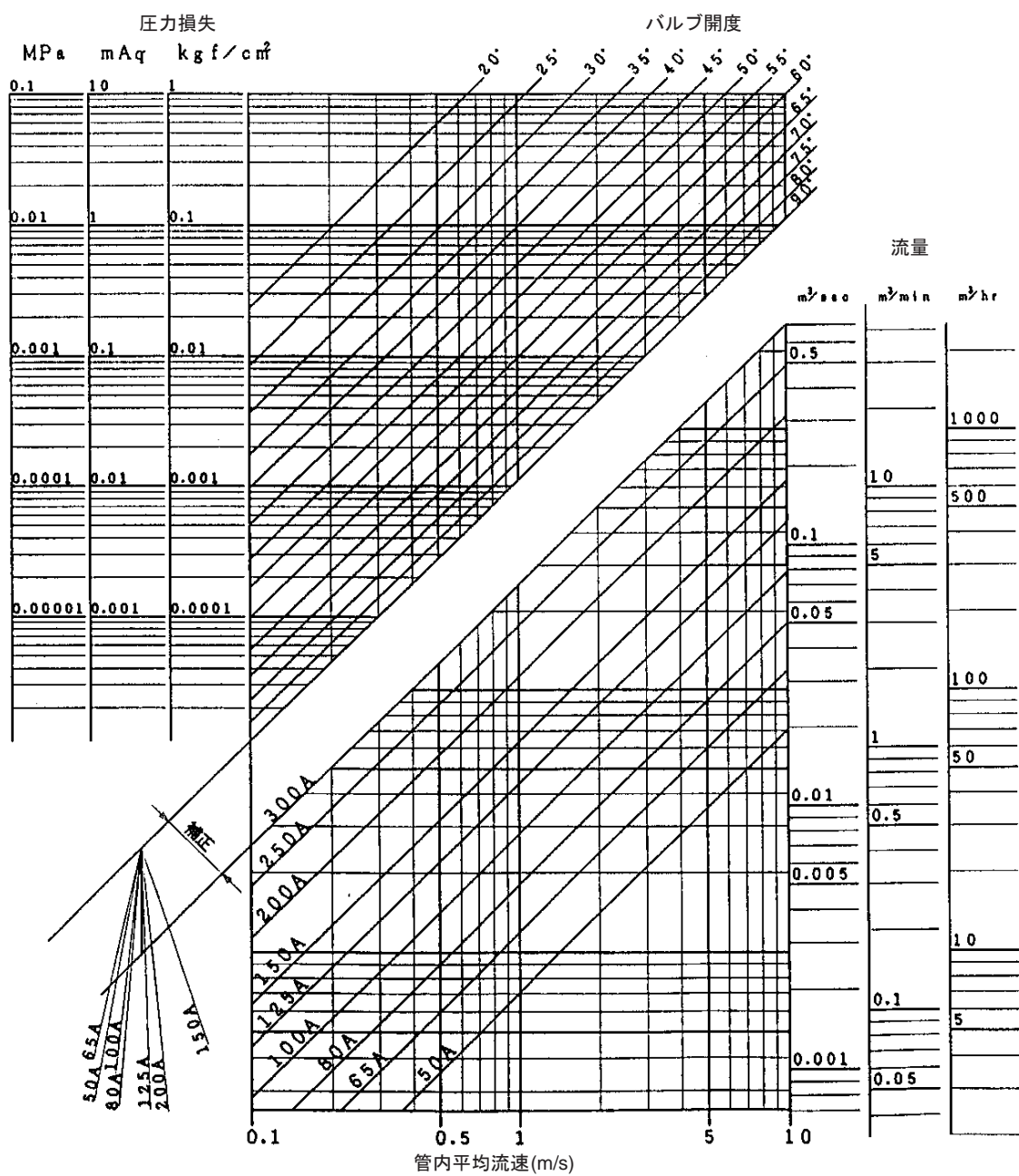


図33 形番VY6972、形番VY9972バルブ接続口径選定および圧力損失線図 (バルブ接続口径50~300A、流体:水)

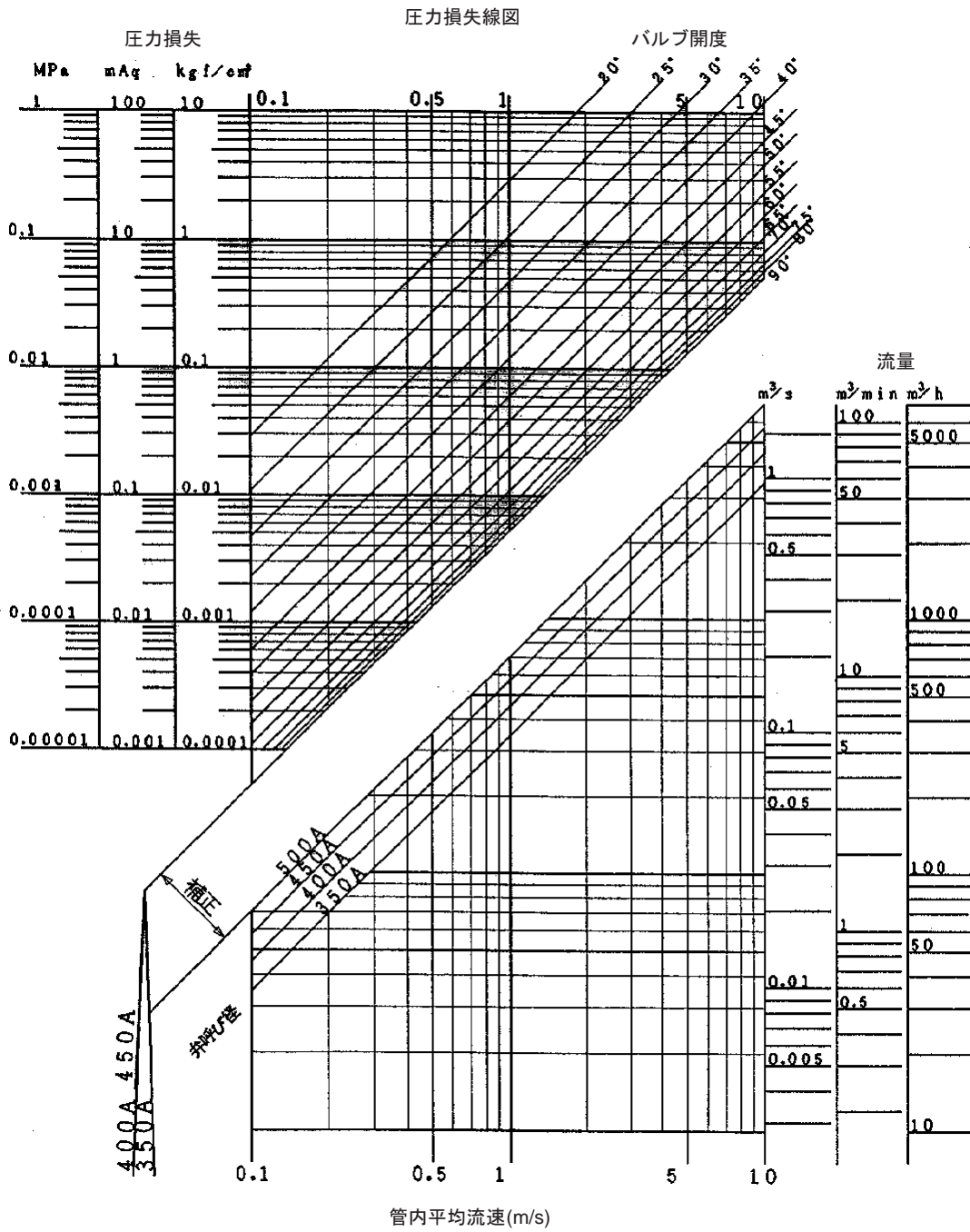
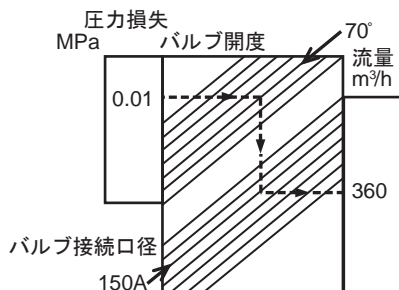


図34 形番VY6972、形番VY9972バルブ接続口径選定および圧力損失線図 (バルブ接続口径350~500A、流体:水)

2.3 圧力損失線図の使用法

- (1) 圧力損失、バルブ開度、バルブ接続口径から流量を求めます。

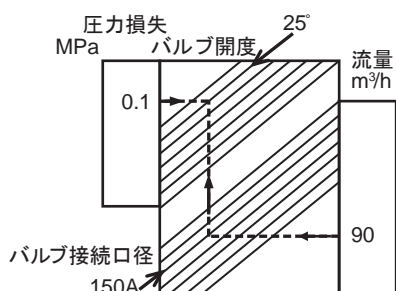
(例) バルブ接続口径 150
 圧力損失 0.01MPa
 バルブ開度 70°の場合



圧力損失0.01MPaよりバルブ開度へ線を引き、バルブ開度70°との交点よりバルブ接続口径へ線を引きます。
 バルブ接続口径150との交点より、流量へ線を引き、そのときの流量を読みます。

- (2) 圧力損失、バルブ接続口径、流量からバルブ開度を求めます。

(例) バルブ接続口径 150
 圧力損失 0.1MPa
 流量 90m³/h



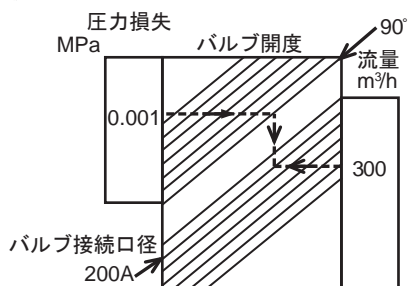
流量90m³/hよりバルブ接続口径150へ線を引きます。

バルブ接続口径150との交点よりバルブ開度へ線を引きます。

圧力損失0.1MPaよりバルブ開度へ引いた線との交点より、バルブ開度を読みます。

- (3) 圧力損失、バルブ開度、流量からバルブ接続口径を求めます。

(例) バルブ開度 90°
 圧力損失 0.001MPa
 流量 300m³/h



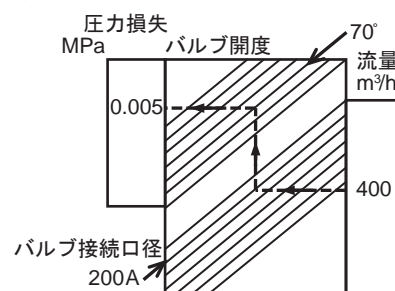
圧力損失0.001MPaよりバルブ開度へ線を引きます。

バルブ開度90°との交点よりバルブ接続口径へ線を引きます。

流量300m³/hよりバルブ接続口径へ線を引き、先に引いた線との交点より、バルブ接続口径を求めます。

- (4) バルブ開度、バルブ接続口径、流量から圧力損失を求めます。

(例) バルブ接続口径 200
 バルブ開度 70°
 流量 400m³/h



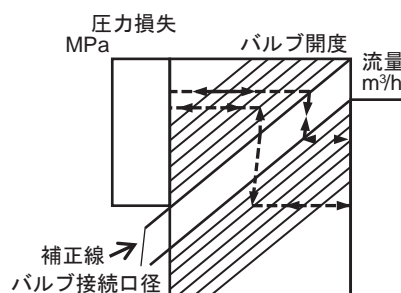
流量400m³/hよりバルブ接続口径へ線を引きます。

バルブ接続口径200との交点より、バルブ開度70°へ線を引きます。

その線より圧力損失へ線を引き、そのときの圧力損失を読みます。

- (5) 補正方法

バルブ接続口径100以下については、次のように補正します。



各バルブ開度から各バルブ接続口径、またはその逆に線を引き、各線の左側の各バルブ接続口径の補正線に合わせた角度で線を結びます。

3. 取 付

⚠ 警 告



本製品は形番により質量が18kg以上あります。本製品を移動、運搬するときは運搬具などを使用するか、2人以上で持ち運ぶなど十分に注意してください。不用意に持ち上げたり落下させると、けがを負ったり本製品を破損することがあります。

⚠ 注 意



本製品を保管する場合は、梱包された状態で保管してください。梱包がない状態で保管すると汚損や破損の原因になることがあります。



本製品を蒸気コイル、高温水コイルなどに隣接して取り付けしないでください。高温の輻射を受けて、アクチュエータ部が故障する原因になることがあります。



アクチュエータ、バルブとその諸部品を腐食するような雰囲気では使用しないでください。故障の原因になります。



取り付けや結線は、安全のため、計装工事、電気工事などの専門の技術を有する人が行ってください。



本製品は正しい取付姿勢になるように配管し、過度な締め付けや、不適切な保持はしないでください。バルブ本体を損傷する原因になります。



本製品の配管時は、管内に異物が残らないようにしてください。上流側に流体に合ったストレーナを接続してください。また、配管後は、フラッシングして管内の異物を取り除いてください。管内に異物が混入すると、故障の原因になります。



本製品の配管後は、接続部などから漏れの無いことを確認してください。配管が適切に行われていないと、漏れの原因になります。

3.1 注意事項

重要!!

- 屋外防水構造 (IP65相当) になっていますが、常に水がかかるような場所での使用は避けてください。
- 可燃性雰囲気 (防爆構造が要求される条件)、潮風、腐食ガス雰囲気での使用は避けてください。
- 直射日光、雨風は避けてください。
- 屋外使用時は、コンジット部から水が浸入しないよう十分に注意して施工してください。

- (1) 配線、手動操作によるバルブディスクの開閉、配管からの取り外し、シートリングの交換などに必要なメンテナンススペースを確保してください。
- (2) 曲がり管の近くに取り付ける場合は、曲がり管の前に取り付けてください。また、曲がり管の後ろに取り付けなければならないときは、『図35』を参考にしてください。
- (3) 逆止弁やポンプにバタフライ弁を取り付ける場合は、作動時にバルブディスクが逆止弁やポンプに当たる可能性があるため、逆止弁、またはポンプとバタフライ弁の間に短管を入れてください。
- (4) バルブ上下流に手動バタフライ弁を設置する場合は、バルブの振動により損傷破損する場合があります。『図35』を参考に、6Dの直管距離を確保してください。

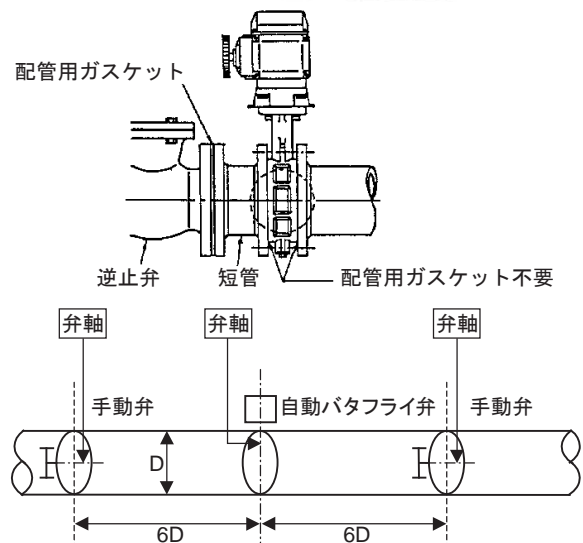
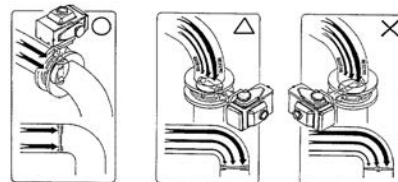


図35 取り付け上の注意

- (5) バルブを配管に取り付ける場合は、ジャッキボルトを利用して『図36』の位置にセットし、間隔を調整します。
バルブ本体と配管フランジ間は、バルブ幅より片側で3～5mm程度押し上げた状態にします。
『図36』に示すようにバルブ本体のシートリング面を損なわないように挿入します。無理に押し込むとシートリングを傷付け、漏れの原因となります。注意してください。

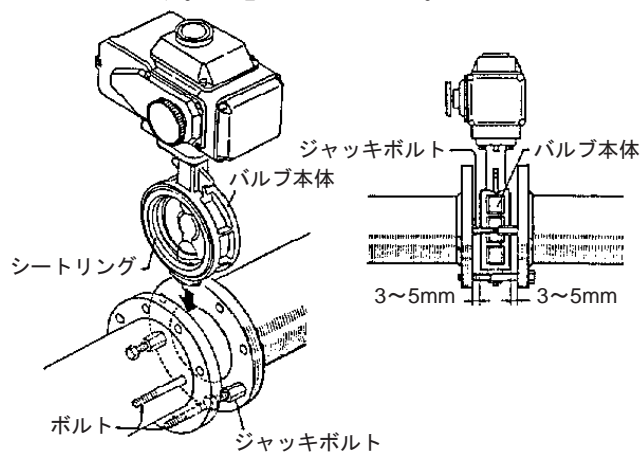


図36

- (6) 付属のボルトナットで対角位置を交互に均等な力で締め付け、バルブ本体の両端面が管フランジに当たるまで締め付けてください。
片締めにならないように注意してください。
また、形番VY6971、形番VY9971のバルブ接続口径100～150Aは、『図37』に示すように付属の芯出しスリーブを使用してください。

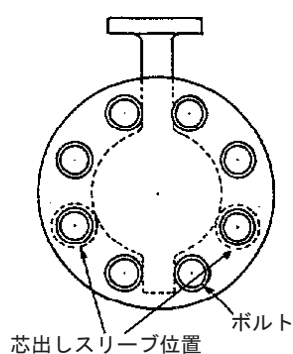


図37

3.2 取付姿勢

- (1) バルブ接続口径50～300は、倒立配管ができます。バルブ接続口径350～500は、倒立配管を避けてください。
- (2) 垂直配管の場合は、任意の方向に取り付けができます。

3.3 ストレーナの使用

流体中に固形物、または泥のようなものが含まれる場合は、ストレーナを使用し、異物を除去するようにしてください。

バルブに堅い物をかみ込むと密閉性能が劣化し、シートリングの寿命に悪影響を及ぼします。

流体が清水、または清浄な温水の場合は、ストレーナを省略してもかまいません。

3.4 バイパス弁の取付

電動式バタフライ弁の取り付けられている配管には、メンテナンス作業を考慮し、バイパス配管を設けることをお勧めします。

重要!! ● 操作器上部の開度指針カバーは、ポリカーボネイト製です。
各種薬品や有機溶剤で拭いたり、その雰囲気で使用することは避けてください。カバーが腐食することがあります。
また、現場にて塗装作業をする場合には、塗装用スプレーが指針にかからないように注意してください。

4. 結 線

⚠ 警 告

- ⚡ 本製品はD種接地以上に接地してください。不完全な設置の場合、感電の恐れや故障の原因になることがあります。
- ⚡ 配線・保守などの作業は、本製品への電源を切った状態で行ってください。感電の恐れや故障の原因になります。
- ⚡ 結線作業終了後、調整作業後は端子カバーを元に戻してください。端子カバーをしないと感電する恐れがあります。

⚠ 注 意

- ❗ 取り付けや結線は、安全のため、計装工事、電気工事などの専門の技術を有する人が行ってください。
- ❗ 配線については、内線規程、電気設備技術基準などに従って施工してください。
- ❗ 本製品への電源を遮断できるような電源ブレーカを設けてください。
- ❗ 安全のため、制御盤内に保護装置（ヒューズ、遮断機など）をつけてください。

⚠ 注意



端子台に接続する圧着端子には絶縁被覆を使用してください。
絶縁被覆がないと、短絡して火災の恐れや故障の原因になります。



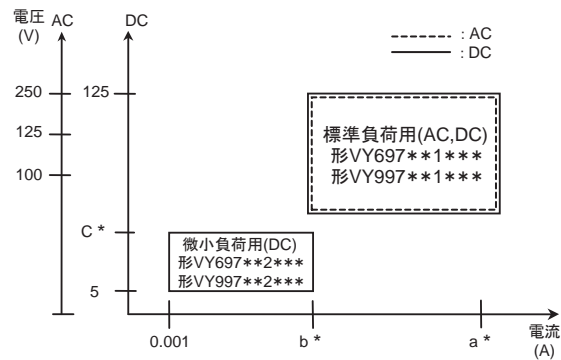
端子ねじは確実に締めてください。
締め付けが不完全だと火災の恐れや発熱の原因になることがあります。

重要!! ●バルブ操作器2台以上を1つの切替スイッチ(またはリレー)で開閉させると、回り回路ができ、誤動作します。
1台ずつスイッチ(または、リレー接点)を設けてください。

- (1) 配線設計を行う場合は、『図38～42』を確認のうえ、正しく行ってください。
- (2) 操作器LTKDは、3相モーターです。
そのため、マグネット・ブレーカを備えた制御盤は、バタフライ弁の近くに設置してください。
- (3) モーターの電流容量に適したブレーカ、マグネットリレーを選定してください。
また、「自動-断-手動開閉」のスイッチがメンテナンスのために必要となります。
- (4) スペース・ヒーターは、結露防止用です。
周囲湿度が高いところで使用する場合は、常時[入]で使用してください。
- (5) 出荷時、無電圧リミットスイッチは、それぞれ全開、全閉位置に設定してあります。
任意の開度で作動させたい場合には、調整が必要です。
- (6) 比例制御式のポテンショメータは、135Ωです。
調節器や変換器の仕様を確認してください。
- (7) 電線は、2mm²ビニール線を使用してください。
配線距離が長い場合は、電圧降下を見込んでください。
また、ポテンショメータの配線と動力線を別ケーブルとし、分離して配線してください。
- (8) 周囲にメンテナンスできるスペースを確保してください。
- (9) 形番VY6971/形番VY6972/形番VY6978にて間欠通電方式による開閉動作を行う場合は、0.3秒以上の通電時間を取ってください。
- (10) 屋外使用時など、配線を伝って操作器内部に水が浸入しないように、防水グランドなどを使用して、十分注意して施工してください。
- (11) 操作器内部のシリカゲルは、入れたまま使用してください。

重要!! 他システムとの連動させるときは、無電圧リミットスイッチを使用して、操作電源と別電源にしてください。
また、時間監視などにより異常検出を行ってください。

- 無電圧リミットスイッチは、有電圧リミットスイッチより先に作動するように調整して出荷しています。
開→全閉作動時は、LS2/SLS1がSLSより先に作動。
閉→全開作動時は、LS1/OLS1がOLSより先に作動。
- 操作電源とリミット電源が共通の場合は、電源ラインにトラブルが発生し電源断になると、バルブが動作中と判断して、ポンプ発停などの他システムとの連動上、誤作動の恐れがあります。
- 無電圧リミットスイッチを使用するときは、取り合い先の定格入力電圧を確認し、定格入力電圧が微小である場合(例: DC24V 4mA)には、本製品付属の無電圧リミットスイッチに微小負荷用を選択してください。
標準、微小負荷用無電圧リミットスイッチの適用範囲を下図に示します。無電圧リミットスイッチ仕様の選択するとき、参考にしてください。



*a~bは、バルブ操作器形番により、異なります。
次ページの表を参照してください。

	NEL-0~4型	LTKD
a	10A (AC)	5A (AC), 2A (DC)
b	0.1A	0.01A
c	30V	48V

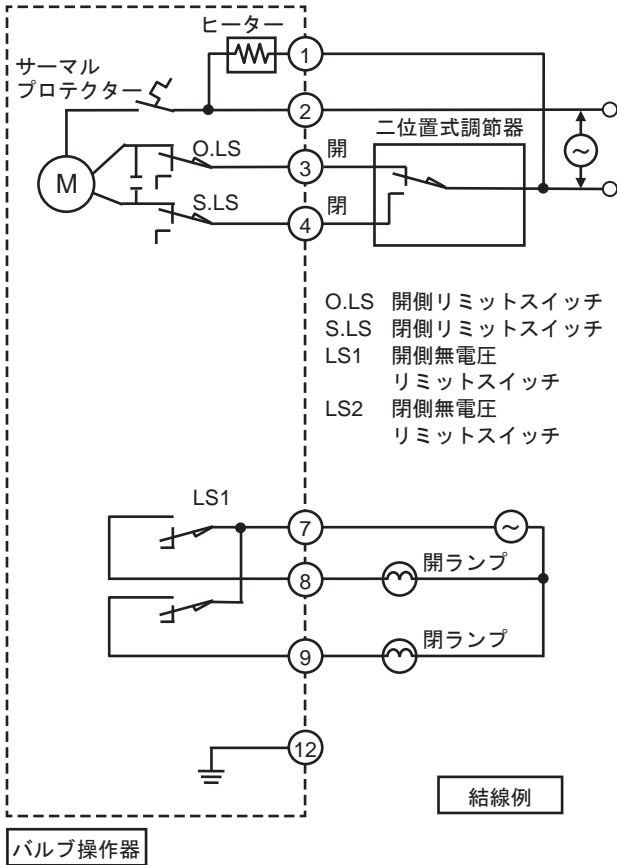


図38 NEL-0、1、2、2.5、3、4型の二位置制御式例

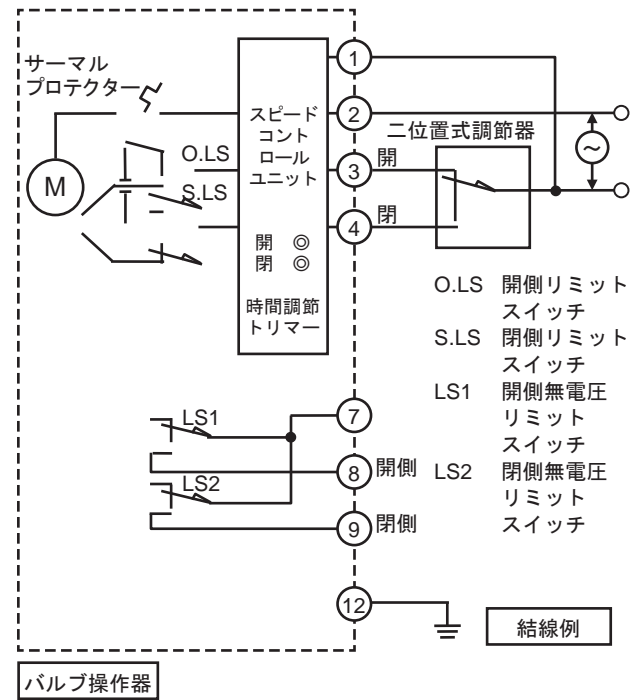


図39 NEL-0、1、2、2.5、3、4型のスピコンあり二位置制御式例

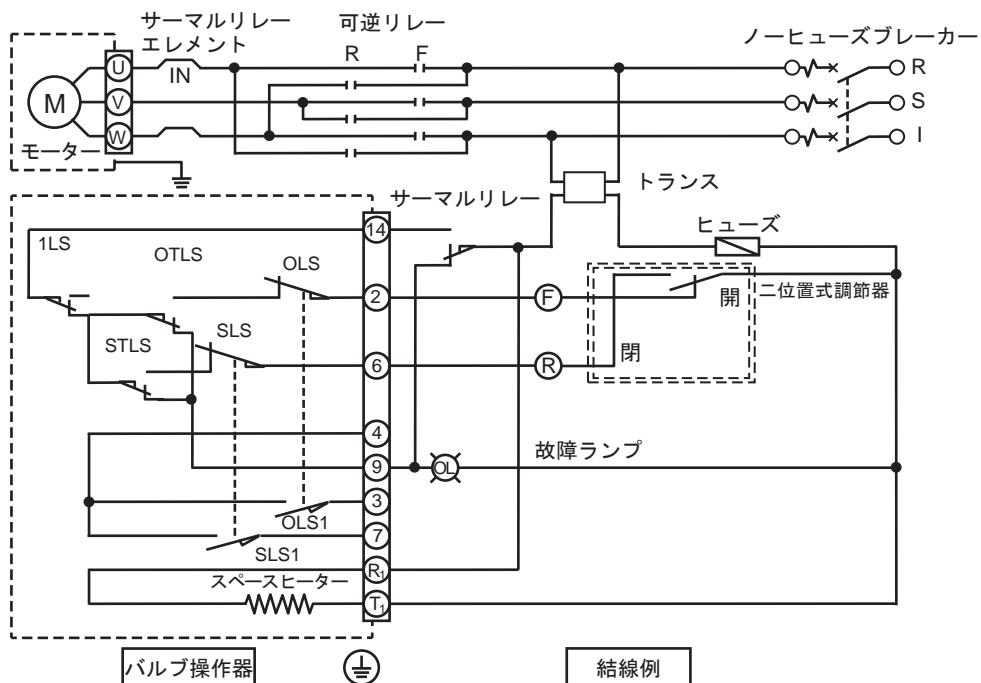


図40 LTKD-02の二位置制御式

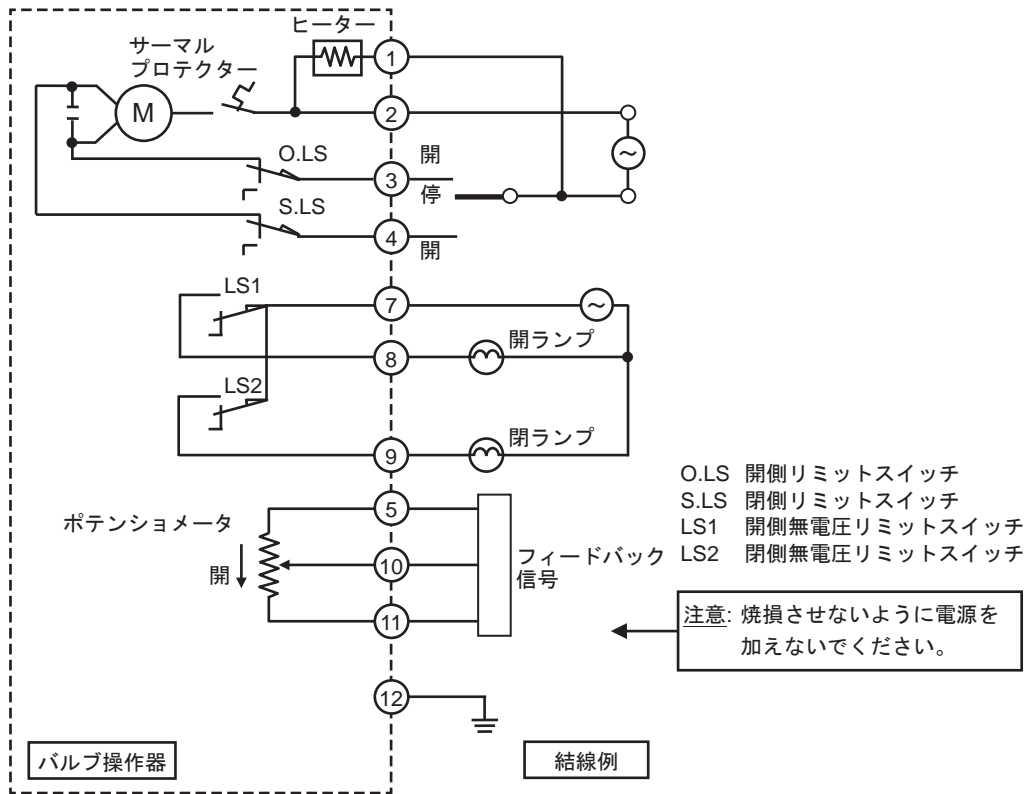


図41 NEL-0、1、2、2.5、3、4型の比例制御式

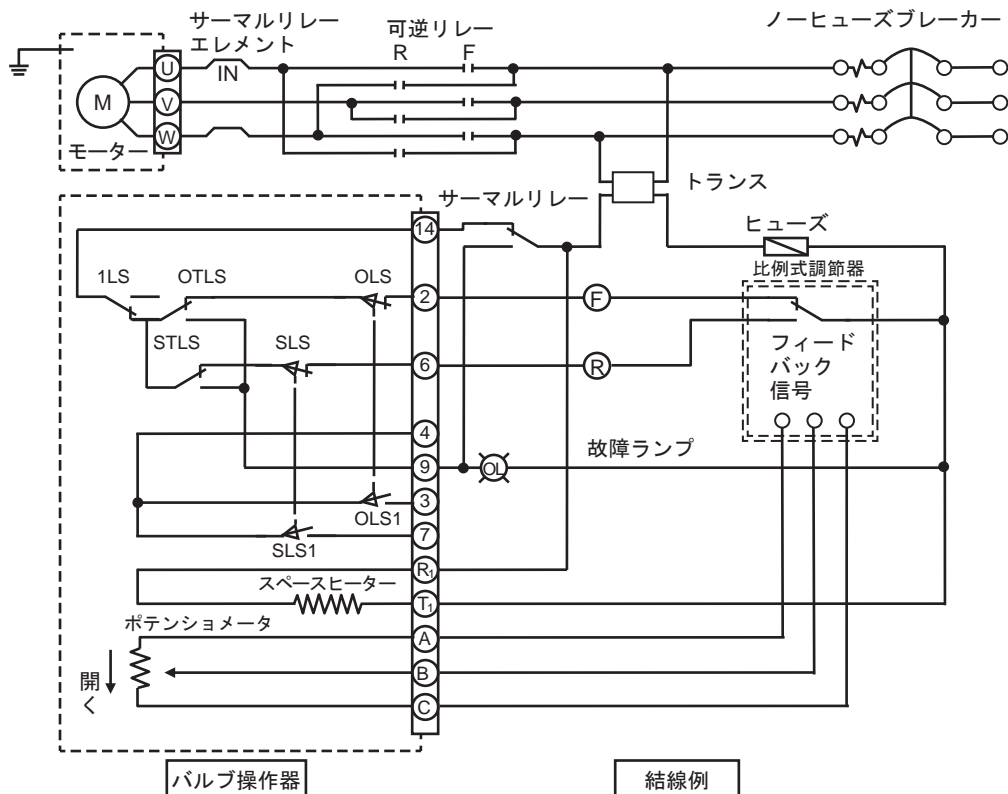


図42 LTKD-02の比例制御式

重要!! •他システムとの連動には、無電圧リミットスイッチを使用して、操作電源と別電源にしてください。
 また、時間監視などにより異常検出を行ってください。

5. 運転開始

5.1 運転開始前の注意

- (1) 本製品周りをエアパージなどで清掃し、配管をフラッシングしてください。
- (2) 配管内圧を上昇させ、取り付け部、グランド部、底部ボトムカバーから漏れないことを確認してください。

5.2 運転開始時の注意

- (1) フランジから漏れが発生したときは、ボルト、ナットを増し締めしてください。
また、ボルト、ナットの締め付けは、交互に均等に行い、片締めにならないようにしてください。
- (2) 配管耐圧テストのとき (JIS10K以上、JIS16K以上の圧力の場合) は、弁ディスクを全開にしてください。
バルブディスクを全閉にして閉止フランジの代用にしなさい。

5.3 試運転の順序

- (1) 電源を投入する前に、手動操作により軽く全開、全閉することを確認し、開度を50%にしてください。
- (2) 電動操作の状態にし、電源を入れて数秒間運転し、回転方向が正しいかどうか確認してください (このとき、全開、全閉まで作動させないでください)。
- (3) 回転方向が正しい場合は、全開、全閉まで動かし、リミットスイッチが正常に作動することを確認してください。
- (4) 回転方向が逆の場合は、結線をやり直してください。
- (5) 万一、作動しない、異常音、異常発熱が発生した場合は、すぐに電源を切り、『表15 異常現象と対策』に従って点検してください。

5.4 手動自動操作

- (1) 手動ハンドルにより手動でバルブディスクを開閉できます。
ただし、手動操作は、電源を切った状態で行ってください。
また、手動ハンドルは、開閉のストッパに当たったあとは、無理に回さないでください。

表12 手動自動操作方法

バルブ操作器	操作方法
NEL-0型	手動操作用レバーにて「5」方向に回してください。 電動操作するときは、レバーを取り外してください。 レバーの回転に巻き込まれる可能性が危険です。
NEL-1~4型	手動ハンドルを手前に引き、クラッチを切ってからハンドルを回してください。 手を離すと、クラッチが入り自動復帰します。
LTKD-02	手動切替レバーを手動に切り替えてハンドルを回してください。 操作後は、手動切替レバーを自動運転側に切り替えてください。

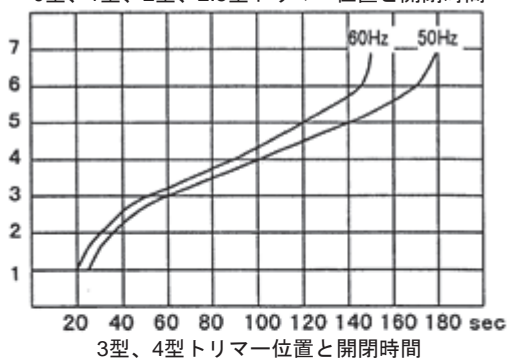
5.5 スピードコントローラ調整方法

表13 トリマー位置と開閉時間の目安

つまみ位置	0、1、2型		2.5型		3型		4型	
	50Hz	60Hz	50Hz	60Hz	50Hz	60Hz	50Hz	60Hz
1	25秒	20秒	37秒	30秒	55秒	50秒	120秒	105秒
	誤差±5秒				誤差±5秒			
2	90秒	70秒	130秒	110秒	250秒	220秒	500秒	450秒
	誤差±20秒				誤差±40秒			
3	180秒	150秒	260秒	220秒	500秒	440秒	1100秒	900秒
	誤差±40秒				誤差±80秒			
4	360秒	300秒	520秒	440秒	1000秒	880秒	2000秒	1800秒
	誤差±100秒				誤差±200秒			

- (1) 開閉速度調整トリマーを時計ドライブで、『表13』、または『図43』を参考に調整してください。
- (2) 時計方向いっぱいに回転している状態が、アクチュエータの標準開閉速度となっています。
- (3) 反時計方向に回すと、徐々に開閉速度が遅くなります。
- (4) 『表13』、『図43』に示すトリマー位置と開閉時間は、目安です。
調整後は、実際に開閉動作を行い、適切な開閉時間かどうかを確認してください。

0型、1型、2型、2.5型トリマー位置と開閉時間



3型、4型トリマー位置と開閉時間

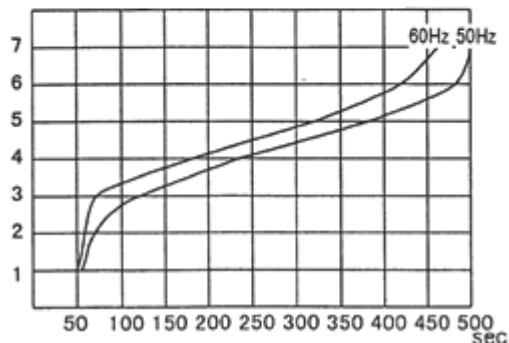
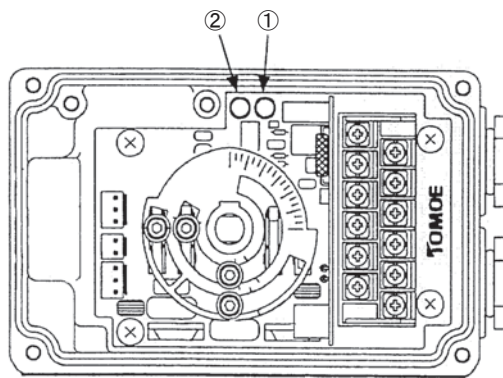
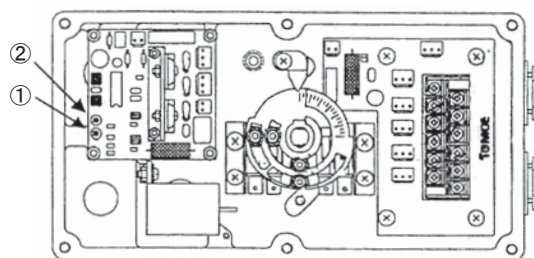


図43 トリマー位置・開閉時間



- ① 閉方向時間調整トリマー
- ② 開方向時間調整トリマー

図44 開閉時間調整トリマー位置 (NEL-0、1、2、2.5型)










- ① 閉方向時間調整トリマー
- ② 開方向時間調整トリマー

図45 開閉時間調整トリマー位置 (NEL-3、4型)

重要!! ●本製品の動作が過度にならないように計装してください。
寿命を早める恐れがあります。

6. 保 守

⚠ 警 告	
	配線・保守などの作業は、本製品への電源を切った状態で行ってください。 感電の恐れや故障の原因になります。
	結線作業終了後、調整作業後は端子カバーを元に戻してください。 端子カバーをしないと感電する恐れがあります。
⚠ 注 意	
	本製品を高温の流体で使用する場合、本体に不用意に触らないでください。 本体が高温になっているため、やけどを負う恐れがあります。
	スペースヒータに不用意に触らないでください。 電源が入っているときや電源を切った直後は、スペースヒータが高温になり、触るとやけどを負う恐れがあります。
	手動レバー、ハンドルを使用して作業した場合は元の位置に戻してください。 電源投入時にレバーやハンドルが回りけがの恐れや故障の原因になります。
	本製品を分解しないでください。 故障の原因になります。
	本製品が不用になったときは、産業廃棄物として各地方自治体の条例に従って適切に処理してください。 また、本製品の一部または全部を再利用しないでください。

配管後、長期間の休止状態になるときは、2週間に1度程度バタフライ弁の開閉動作をしてください。

表14 定期点検項目と方法

点検項目	点検周期	点検方法
外観チェック	6か月	<ul style="list-style-type: none"> ● 外部の漏れのチェック。 ● ボルト類のゆるみがないか。 ● バルブ本体部、バルブ操作部に損傷がないか。 ● 操作部よりグリス漏れがないか。
運転状態チェック	6か月	<ul style="list-style-type: none"> ● バルブディスクの開閉がスムーズに行われているか。 ● 異常な騒音、振動がないか。 ● 手動にてスムーズに開閉できるか。 ● シートリークが発生していないか。
日常点検	随時	<ul style="list-style-type: none"> ● 外部漏れの発生がないか。 ● 異常な騒音、振動がないか。 ● バルブディスクの開閉がスムーズに行われているか。
分解点検	適時	<ul style="list-style-type: none"> ● 外部漏れが発生した場合。 ● シートリークが止まらない場合。 ● バルブの開閉ができなくなった場合。 ● バタフライ弁を配管より取り外し、バルブディスクに腐食が発生していないか、またシートリングに損傷、摩耗、硬化などが認められないかを点検する。
分解点検 (高温、高速流、高開閉頻度の場合)	6か月	<ul style="list-style-type: none"> ● バタフライ弁を配管より取り外し、バルブディスクに腐食が発生していないか、またシートリングに損傷、摩耗、硬化などが認められないかを点検する。 (キャビテーションによりバタフライ弁が損傷していた場合は、下流側配管を点検してください。)

表15 異常現象と対策

異常現象	点検箇所	処置方法
<ul style="list-style-type: none"> フランジ面からの漏れ グランド部からの漏れ 	<ul style="list-style-type: none"> フランジ面のシートリングがめくれていないか。 フランジの芯とバルブ本体の芯がずれていないか。 シートリングのフランジ当たり面に傷がないか。 フランジのシール面に傷がないか。 フランジどうしの平行度がでているか。 フランジボルトが片締め、または締め付け不足ではないか。 シートリングが損傷していないか。 	<ul style="list-style-type: none"> 配管との接続をやり直す。 バルブ本体を取り外し、配管をやり直す。 バルブ本体を交換する。(交換要領書による) バルブ本体を取り外し、フランジ面の補修を行った上で再度配管する。 バルブ本体を取り外し、フランジを修正した上で再度配管する。 フランジボルトの増し締め、または締め直しを行う。 バルブ本体を交換する。(交換要領書による)
<ul style="list-style-type: none"> バルブディスクの開閉ができない、またはスムーズではない トルクスイッチが働く(バルブ操作器LTKD) 	<ul style="list-style-type: none"> 異物をかみこんでいないか。 シートリングが損傷していないか。 バルブディスクが配管内面に接触していないか。 サーマルリレーが作動していないか。(バルブ操作器 LTKD) ストップボルトの調整がずれていないか。 	<ul style="list-style-type: none"> 手でバルブディスクを開閉して流体を流し異物を除去する。それでも除去できない場合は、バルブ本体を取り外し除去する。 バルブ本体を交換する。(交換要領書による) バルブ本体を取り外し、フランジとの芯出しをやりなおす。 使用頻度を下げる。それでもサーマルリレーが作動する場合はサーマルリレーの設定を上げる。 ストップボルトの調整を行う。
全閉にしても漏れが止まらない	<ul style="list-style-type: none"> シートリングの損傷または磨耗がないか。 バルブディスクに腐食、または磨耗傷がないか。 リミットスイッチの調整がずれていないか。 ストップボルトの調整がずれていないか。 	<ul style="list-style-type: none"> バルブ本体を交換する。(交換要領書による) バルブ本体を交換する。(交換要領書による) リミットスイッチの調整を行う。 ストップボルトの調整を行う。
騒音、振動が発生する	<ul style="list-style-type: none"> 流速が使用限界を超えていないか。 差圧が使用限界を超えていないか。 	<ul style="list-style-type: none"> 設計条件をチェックし、修正する。 同上。
バルブ操作器が始動しない	<ul style="list-style-type: none"> 電源が入っているか。 外部配線の断線、またはバルブ操作器端子部の接続の外れ、緩みがないか。 電源電圧が異なっていないか、または低くないか。 モータのコイルが焼損し絶縁抵抗が低下していないか。 サーマルプロテクターが作動していないか。(バルブ操作器 NEL-0~4)(周囲温度が高いか使用頻度が多いか) 自動、手動切り替え、レバーの切り替え忘れがないか。(バルブ操作器LTKD) 	<ul style="list-style-type: none"> 電源を入れる。 電線の取り替えと、端子の正しい取り付け。 電圧を修正。 バルブ操作器の交換。 周囲温度を下げる 使用頻度を下げる。 自動位置に切り替える。
リミットスイッチでモータが停止しない	<ul style="list-style-type: none"> リミットスイッチの位置がずれていないか。 リミットスイッチクラッチ軸の戻し忘れがないか。(バルブ操作器LTKD) 逆相運転になっていないか。(バルブ操作器LTKD) 	<ul style="list-style-type: none"> リミットスイッチの調整をする。 リミットスイッチを再調整し、クラッチ軸を戻す。 モータの相を変更する。
操作パネルの開閉ランプが点灯しない	<ul style="list-style-type: none"> ランプが断線していないか。 リミットスイッチの位置がずれていないか。 	<ul style="list-style-type: none"> ランプを交換する。 リミットスイッチを調整する。
ブレーカ、または漏電ブレーカが作動する	<ul style="list-style-type: none"> 雨水の侵入がないか点検する。 端子カバーの締め付けが不十分でないか。 電線引き込み口のシールが不完全でないか。 	<ul style="list-style-type: none"> 雨水の侵入した箇所を点検、修理する。モータ、スイッチ類は乾燥させる。

本ページは、編集の都合により追加されている白紙ページです。

azbil

アズビル株式会社 ビルシステムカンパニー

<http://www.azbil.com/jp/>

[ご注意] 本資料の記載内容は、お断りなく変更する場合がありますのでご了承ください。

お問い合わせ・ご相談窓口：ビルシステムカンパニー コールセンター

0120-261023

受付時間 9:00～12:00 13:00～17:00

土・日・祝祭日、年末年始、夏期休暇など弊社休業日は除きます。

ご用命は、下記または弊社事業所までお願いします。