

アクティバル™ ・ ミニファンコイル用比例弁 形VY55**専用 電動弁操作器 形MY5560C0000

■ 概 要

ファンコイル用比例弁 形番VY55**専用電動弁操作器（アクチュエータ）です。

電動弁操作器（形番MY5560C0000）とファンコイル用比例弁（形番VY55**）を組み合わせ、ファンコイルの冷温水制御に使用します。

簡易着脱機構を採用し、バルブとの組み付けが容易です。

AC24Vの低電圧で作動する可逆方向回転式のシンクロナスモータを使用しています。

つぎのタイプの比例制御方法があります。

- Inflex FC (形番WY5205、形番WY5305)
- マイクロスタット (形番WY7605)
- ホテル客室コントローラ (形番WY7118)
- インテリジェントFCUコントローラ (形番WY7205、形番WY7305)



■ 特 長

- 小型・軽量
低消費電力を追求した省エネルギータイプです。
- 簡易着脱機構
バルブ（形番VY55**）と工具なしで簡単に組み付けられ、調整が不要です。
- 手動開閉装置、開度表示付き

重要 !!

- 本製品を弊社以外のコントローラと組み合わせて使用する場合は、弊社担当者にご相談ください。

安全上の注意

ご使用前に本説明書をよくお読みのうえ、仕様範囲内で使用目的を守って、正しくお使いください。お読みになったあとは、本説明書をいつでも見られる所に必ず保管し、必要に応じ再読してください。

■ 使用上の制限、お願い

本製品は、一般機器での使用を前提に、開発・設計・製造されています。

本製品の働きが直接人命にかかわる用途および、原子力用途における放射線管理区域内では、使用しないでください。一般空調制御用として本製品を放射線管理区域で使用する場合は、弊社担当者にお問い合わせください。

特に ・人体保護を目的とした安全装置 ・輸送機器の直接制御（走行停止など） ・航空機 ・宇宙機器 など、安全性が必要とされる用途に使用する場合は、フェールセーフ設計、冗長設計および定期点検の実施など、システム・機器全体の安全に配慮した上で、ご使用ください。

システム設計・アプリケーション設計・使用方法・用途などについては、弊社担当者にお問い合わせください。

なお、お客様が運用された結果につきましては、責任を負いかねる場合がございますので、ご了承ください。

■ 設計推奨使用期間について

本製品については、設計推奨使用期間を超えない範囲でのご使用をお勧めします。

設計推奨使用期間とは、設計上お客様が安心して製品をご使用いただける期間を示すものです。

この期間を超えると、部品類の経年劣化などから製品故障の発生率が高まることが予想されます。

設計推奨使用期間は、弊社にて、使用環境・使用条件・使用頻度について標準的な数値などを基礎に、加速試験、耐久試験などの科学的見地から行われる試験を行って算定された数値に基き、経年劣化による機能上支障が生ずるおそれ著しく少ないことを確認した時期までの期間です。

本製品の設計推奨使用期間は、10年です。

なお、設計推奨使用期間は、寿命部品の交換など、定められた保守が適切に行われていることを前提としています。

製品の保守に関しては、保守の項を参照してください。

■ 「警告」と「注意」



警告

取り扱いを誤った場合に、使用者が死亡、または重傷を負う危険の状態が生じることが想定される場合。



注意

取り扱いを誤った場合に、使用者が軽傷を負うか、または物的損害のみが発生する危険の状態が生じることが想定される場合。

■ 絵表示



記号は、危険の発生を回避するために特定の行為を禁止する場合に表示（左図は分解禁止の例）。



記号は、危険の発生を回避するために特定の行為を義務付けする場合に表示（左図は一般指示の例）。

△ 注意



本製品の給電元にヒューズ、遮断器などの保護装置をつけてください。短絡して火災や故障のおそれがあります。



本製品は、本説明書に記載された仕様範囲内で取り付け・結線し、運用してください。火災や故障のおそれがあります。



本製品に物を乗せたり、体重をかけたりしないでください。損傷のおそれがあります。



アクチュエータの取り付けや結線は、計装工事、電気工事などの専門の技術を有する人が行ってください。施工を誤ると、火災や感電のおそれがあります。



結線・設定・保守・交換作業は、本製品への電源を切った状態で行ってください。感電や故障のおそれがあります。



アクチュエータを組み付けたときに、ロックレバーがしまっていることを確認してください。アクチュエータが落下してけがのおそれがあります。





配線については、電気設備技術基準、内線規程などに従って施工してください。施工を誤ると、火災のおそれがあります。




端子台に接続する場合は、絶縁被覆付き圧着端子を使用してください。絶縁被覆がないと、短絡して火災や故障のおそれがあります。

⚠ 注意

 端子ねじは、規定のトルクで締めてください。締め付けが不完全だと、火災や発熱のおそれがあります。

 結線・設定・調整・保守・交換作業後は、カバーを元に戻してください。カバーをしないと、感電のおそれがあります。

 本製品の可動部に触らないでください。けがのおそれがあります。

重要 !!

• 当社製品の故障により、結果として、お客様の機械・装置において、人身事故、火災事故、多大な損害の発生などを生じさせないよう、お客様の機械・装置において、フルプルーフ設計(※1)、フェールセーフ設計(※2) (延焼対策設計など)による安全設計を行い要求される安全の作り込みを行ってください。

さらには、フォールトアポイダンス(※3)、フォールトトレランス(※4)などにより要求される信頼性に適合できるようお願いいたします。

- ※1. フールプルーフ設計 :
人間が間違えても安全なように設計する
- ※2. フェールセーフ設計 :
機械が故障しても安全なように設計する
- ※3. フォールトアポイダンス :
高信頼度部品などで機械そのものを故障しないように作る
- ※4. フォールトトレランス :
冗長性技術を利用する

■ 形 番

基礎形番	制御信号	—	電源	配線 タイプ	内 容
MY55					形番VY550*専用電動弁操作器
	6				フローティング
		0			—
			C		AC24V
				0000	端子台配線

■仕様

項目	仕様			
専用バルブ	形番VY55**A00**			
電源電圧	AC24V±15 % 50/60 Hz ± 3Hz			
消費電力	0.8VA			
動作時間	60/50 (50/60 Hz) ±5s			
制御信号	フローティング (電源電圧の印加時間幅に比例し、バルブの回転開度を操作する)			
開度指示	形番VY55*2	表示 : 0 (全閉) ~100 (全開) 下方から確認可能		
	形番VY55*3	表示 : 0 (B-AB (Bポート全開)) 100 (A-AB (Aポート全開)) 下方から確認可能		
配線	端子台接続 (M3.5)			
ケース構造	JIS IP40			
絶縁抵抗	端子とケース間	5MΩ以上/DC500V		
耐電圧	端子とケース間	500V/min 漏洩電流1mA以下		
工場出荷時の位置	全開			
主要部材質	ケース	ポリカーボネート樹脂 (色 : グレー)		
	カバー			
	ヨーク	ポリフェニレンサルファイド樹脂 (色 : 黒)		
使用環境条件	定格動作条件	周囲温度	0~50°C (流体温度 0~80°C、流体の凍結はないこと)	
		周囲湿度	5~95%RH	
		振動	5m/s ² (10~150Hz)	
	輸送・保管条件 (梱包状態とする)	周囲温度	-20~70°C	
		周囲湿度	5~95%RH	
		振動	20m/s ² (10~150Hz)	
取付場所	屋内 (注記) 塩害、腐食性ガス、有機溶剤雰囲気 Avoidance を避けてください。			
取付姿勢	(参照) 『■取付 ●取付姿勢』			
手動動作	可 (参照) 『■取付 ●手動開閉操作』			
質量	0.5kg			

■ 外形寸法

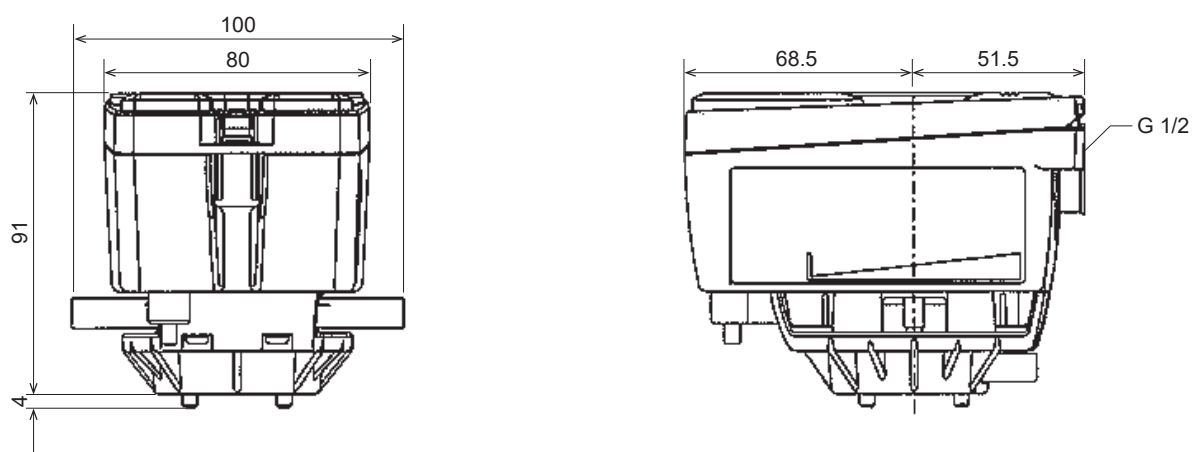


図1 外形寸法図 (mm)

● メンテナンススペース

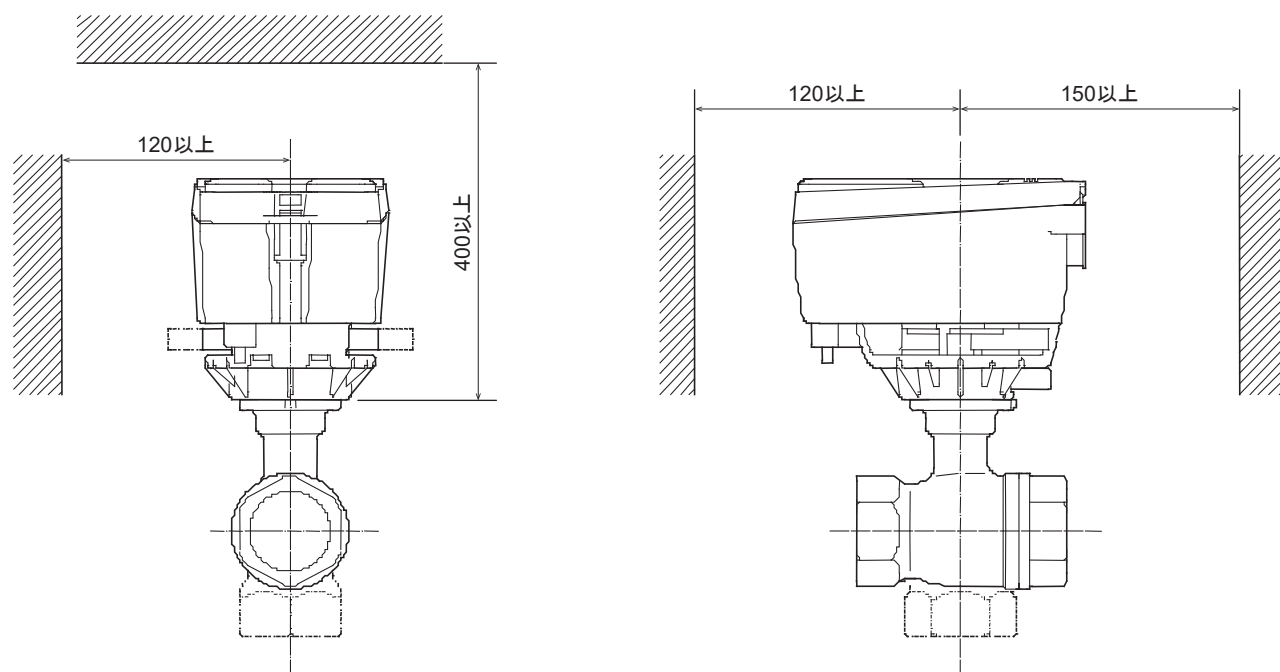


図2 メンテナンススペース (mm)

■ 各部の名称

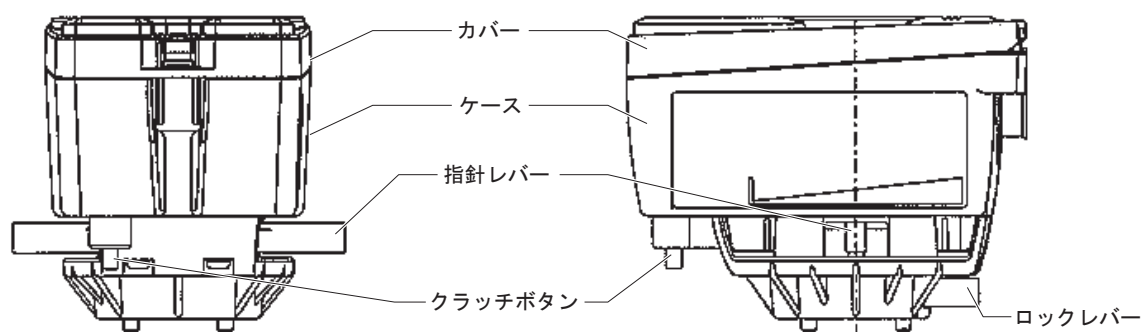


図3 各部の名称 (mm)

■取 付

⚠ 注 意



本製品は、本説明書に記載された仕様範囲内で取り付け・結線し、運用してください。火災や故障のおそれがあります。



本製品に物を乗せたり、体重をかけたりしないでください。損傷のおそれがあります。

● 取付上の注意事項

本製品の故障を避けるために、つぎのことを守ってください。

- 本製品に衝撃を加えないでください。
- 本製品を蒸気コイルなどに隣接して取り付けしないでください。
高温の輻射を受けて、アクチュエータ部が故障する原因になることがあります。

あわせて、つぎのことを守ってください。

- 保守・交換を行える位置に取り付けてください。
(参照) 『■外形寸法 ●メンテナンススペース』
- 天井裏に設置する場合は、本製品の周囲50cm以内に点検口を設けてください。

重要 !!

- 本製品は、屋内に取り付けてください。
- 塩害、腐食性ガス、有機溶剤を含む雰囲気では使用しないでください。

● 形番VY55**配管取付

- バルブ下部にドレンパンを配してください。
- 水圧衝撃（ウォータハンマ）が生じる配管や配管内にスラグなどがたまりやすい箇所を避けてください。

● 取付姿勢

比例弁の取付姿勢は、正立から横向き（90度傾斜）まで、任意の姿勢で設置できます。

アクチュエータがバルブ本体よりも、下方に位置することのないように比例弁を設置してください。

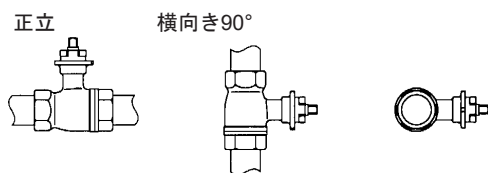


図4 取付姿勢（良い例）

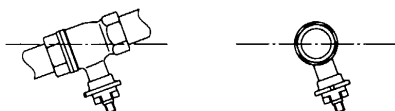


図5 取付姿勢（悪い例）

● 配管

- 比例弁には、バイパス配管を設け、流入側、流出側、バイパス側に、それぞれ仕切り弁を設置してください。
また、流入側にストレーナ（40メッシュ以上）を取り付けてください。
- 管の切断、ねじ切りなどの切りくずやバルブねじ込み用の材料が管中に入らないようにしてください。
異物がかみ込み、バルブが完全に閉止しなかったり、シートに傷をつけ、漏れの原因になることがあります。
- 配管取付時は、配管をねじ込む側のバルブ本体をスパナなどをつかみ、配管をねじ込んでください（図6参照）。
このとき過度のねじ込みを行わないでください。
管の推奨ねじ込みトルクは、60N・m以下です。

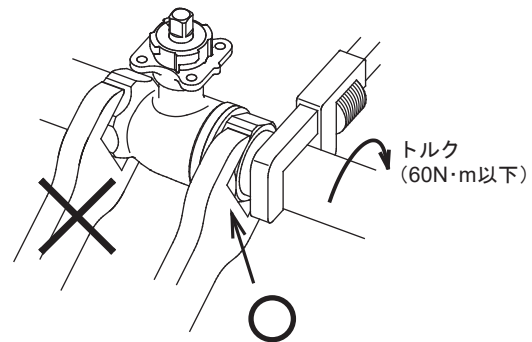



図6 配管への取付

- バルブ本体に表示している矢印の方向に流体が流れるように設置してください。
- バルブを全開にし、最大流量でフラッシングを行います。
初めて通水するとき、管路中の異物やごみなどを流し去る（管路の清掃）ためです。
工場出荷時は、全開になっています。

● 保温施工

保温施工は、図7の  の範囲内で処理してください。アクチュエータとの接続部分が保温材で隠れないように施工してください。

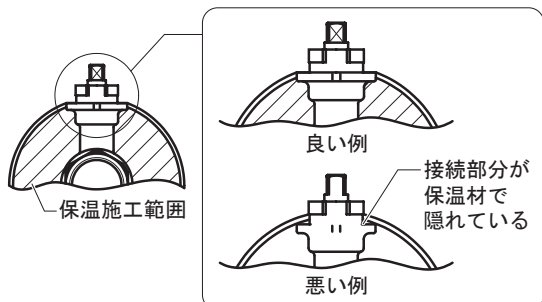


図7 保温施工範囲

● 工場出荷時の位置

工場出荷時のアクチュエータ軸の位置は、全開です。アクチュエータの指針レバーで確認してください

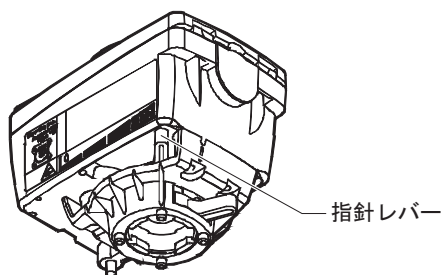


図8 工場出荷時の指針位置

● 手動開閉操作

重要 !!

- 電源を切ってから行ってください。電源電圧が印加された状態で手動開閉すると、アクチュエータが故障するおそれがあります。
- 全開目盛り以上、全閉目盛り以下に動かさないでください。

- (1) 電源を切ります。
 - (2) クラッチボタンを押しながら、指針レバーを回します。
- (注記) 工具は、使用しません。

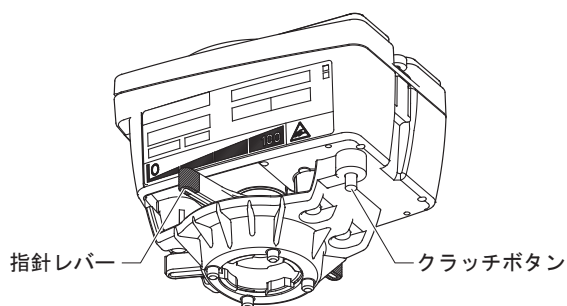


図9 手動開閉操作

● バルブへの組み付け

△ 注意

！ アクチュエータの取り付けや結線は、計装工事、電気工事などの専門の技術を有する人が行ってください。施工を誤ると、火災や感電のおそれがあります。

！ アクチュエータを組み付けたときに、ロックレバーがしまっていることを確認してください。アクチュエータが落下してけがのおそれがあります。

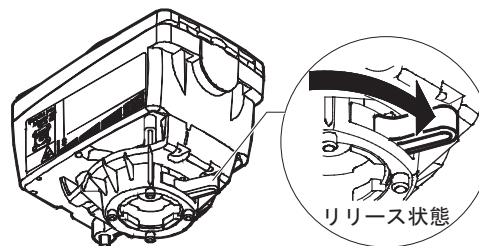
重要 !!

- アクチュエータ接続位置の変更は、バルブ開度、アクチュエータ開度が共に、「全開」の位置で行なってください。バルブ開度とアクチュエータ開度が異なる状態で組み付けられると、バルブが全開、または全閉状態で止まっているのに、さらに回転力を生じるため、アクチュエータ内部のギアが破損します。
- アクチュエータ側
レバーが「100」の位置にあること
- バルブ側
ステム上の矢印が「100」を指していること
ステム側面の丸穴がアクチュエータ接合面にある凸部の方向に向きます。

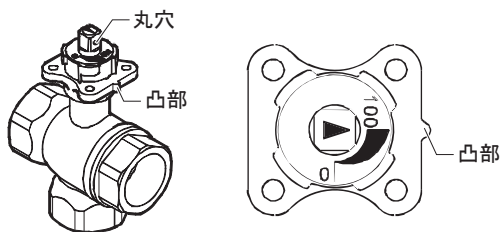
- (1) クラッチボタンを押しながら、指針レバーを全開の位置まで動かします。



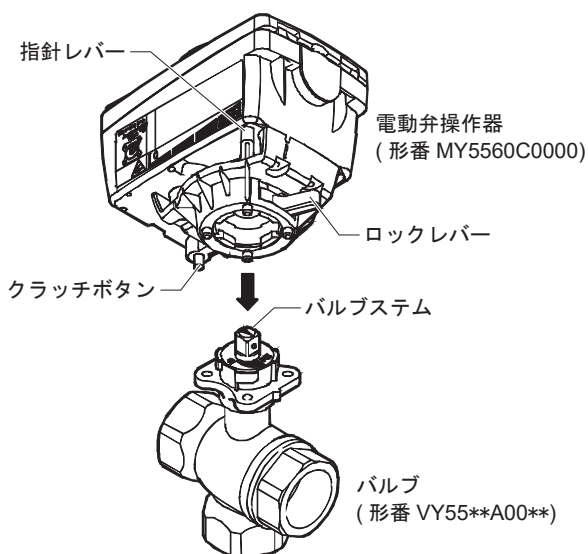
- (2) ロックレバーを「右端」まで動かします。



- (3) バルブシステムが全開の位置にあることを確認します。
バルブシステムが「100」のとき、ステム側面の丸穴がアクチュエータ接合面の凸部側を向きます。

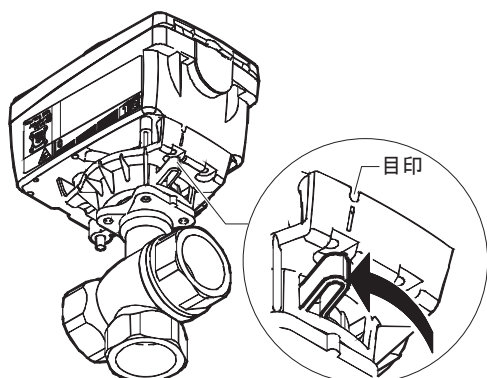


- (4) 本製品をバルブ (形番VY55**A00**) に接続します。
バルブの4つ穴に、アクチュエータの凸部を合わせてください。
工場出荷時のアクチュエータ・バルブの開度を確認してください。
アクチュエータとバルブは、90°単位で接続できます。



(注記)動作中にクラッチボタンを押さないでください。
保温がクラッチボタンや指針レバーに当たらないようにしてください。

- (5) ロックレバーを「左端 (目印)」まで動かします。



■ 結 線

⚠ 注 意

- ❗ 本製品の給電元にヒューズ、遮断器などの保護装置をつけてください。
短絡して火災や故障のおそれがあります。
- ❗ 本製品は、本説明書に記載された仕様範囲内で取り付け・結線し、運用してください。
火災や故障のおそれがあります。
- ❗ アクチュエータの取り付けや結線は、計装工事、電気工事などの専門の技術を有する人が行ってください。
施工を誤ると、火災や感電のおそれがあります。
- ❗ 結線作業は、本製品への電源を切った状態で行ってください。
感電や故障のおそれがあります。
- ❗ 配線については、電気設備技術基準、内線規程などに従って施工してください。
施工を誤ると、火災のおそれがあります。
- ❗ 端子台に接続する場合は、絶縁被覆付き圧着端子を使用してください。
絶縁被覆がないと、短絡して火災や故障のおそれがあります。
- ❗ 端子ねじは、規定のトルクで締めてください。
締め付けが不完全だと、火災や発熱のおそれがあります。
- ❗ 結線作業後、カバーを元に戻してください。
カバーをしないと、感電のおそれがあります。

重要 !!

- 本製品は、電源電圧AC24V用に設計しています。
AC100VやAC200Vなどは印加しないでください。
- 結線作業時以外、カバーを閉めてください。
故障の原因となります。
- 本製品の配線は、端子 (M3.5ねじ) で接続します。
図10の接続図、図11～図14の結線例を参照して、正しく接続してください。
- 防じん性能を確保するために、適切なコネクタを選定してください。

● 接続図

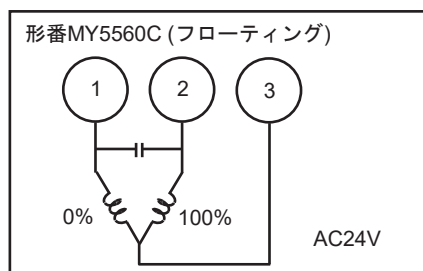


図10 接続図

■ 結線例

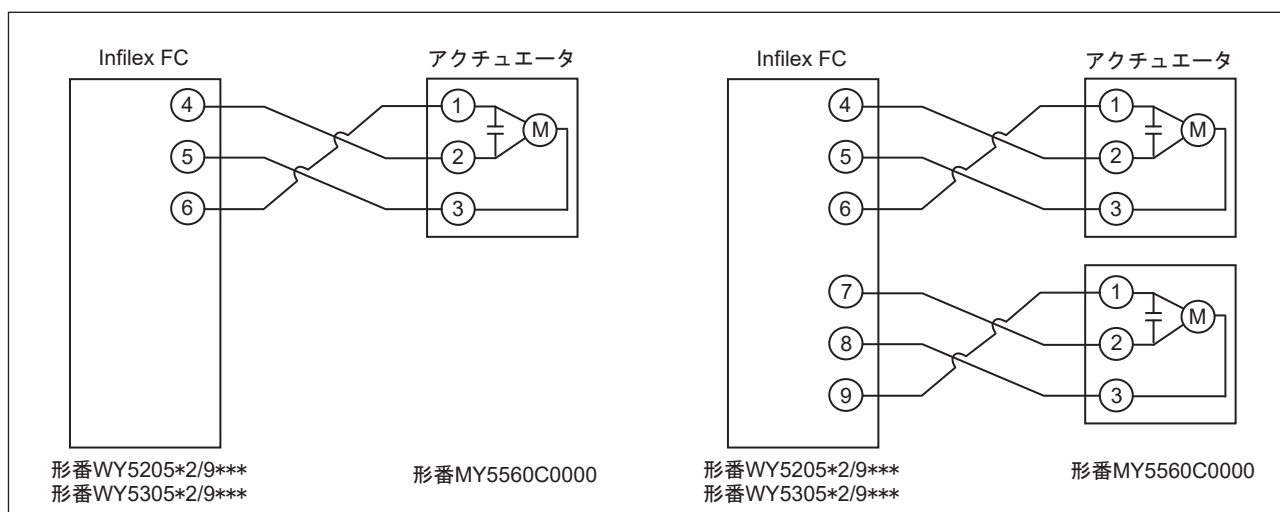


図11 Infilex FCとの結線例

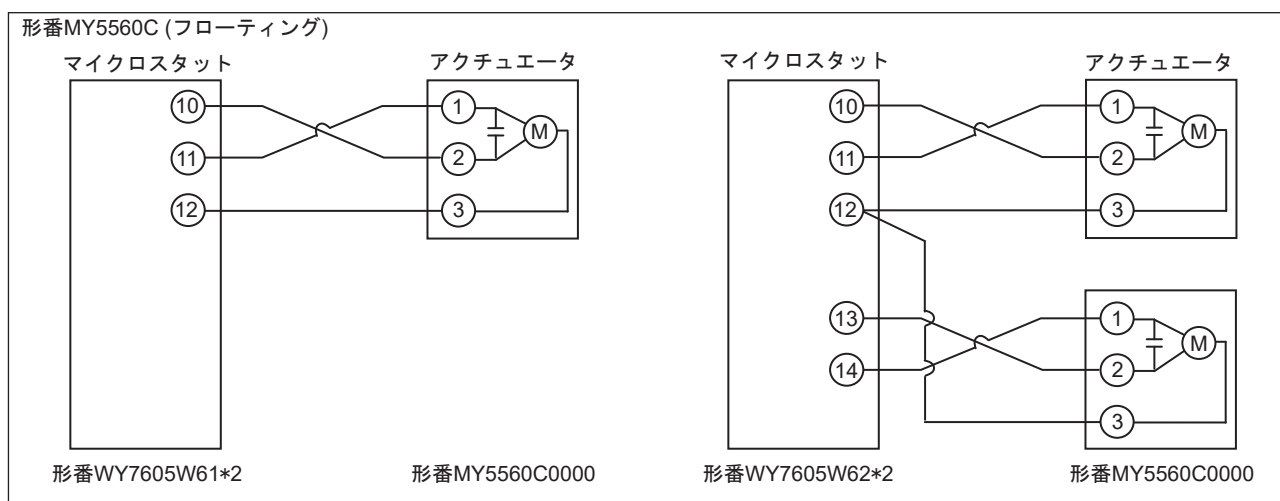


図12 マイクロスタットとの結線例

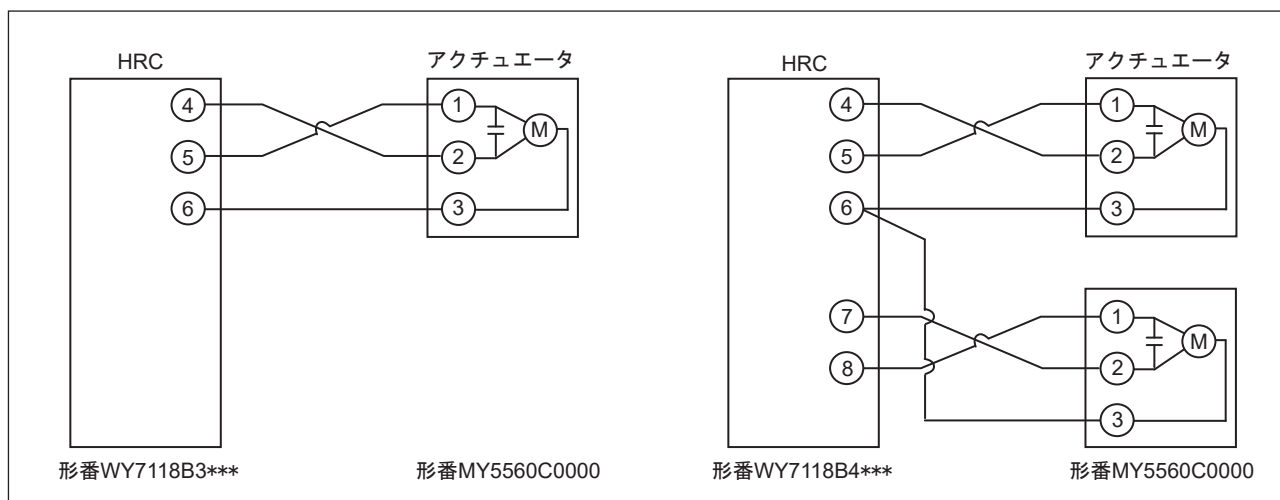


図13 ホテル客室コントローラ (HRC)との結線例

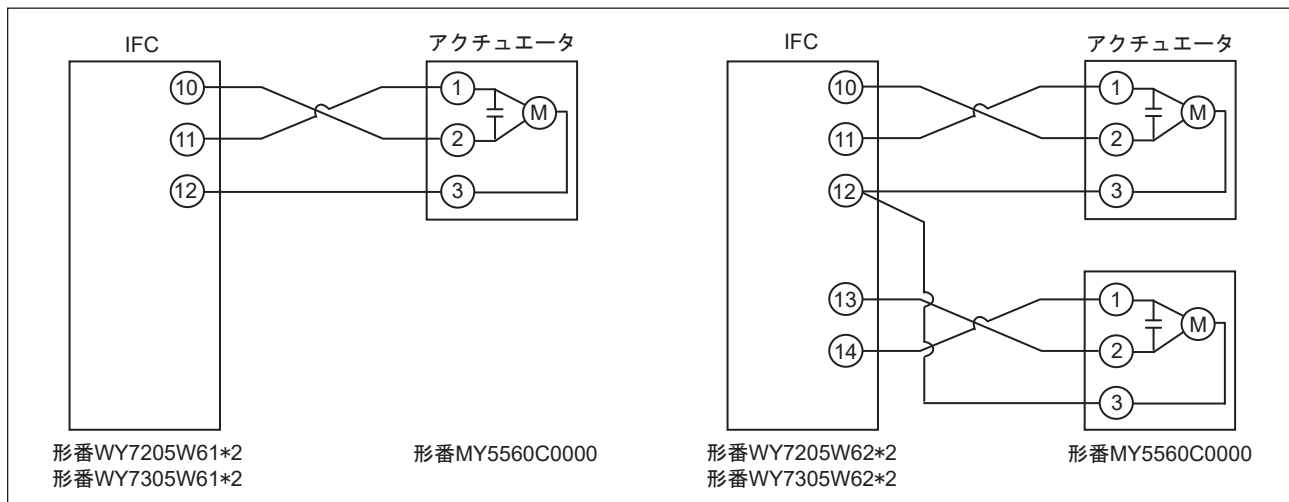


図14 インテリジェントFCUコントローラ (IFC)との結線例

重要 !!

- 本製品の動作時間は、60/50s (50/60Hz) です。
コントローラとの接続時は、動作時間の設定を確認してください。

■ 保 守

⚠ 注 意	
⊘	本製品に物を乗せたり、体重をかけたりしないでください。 損傷のおそれがあります。
❗	保守作業は、本製品への電源を切った状態で行ってください。 感電や故障のおそれがあります。
❗	保守作業後、カバーを元に戻してください。 カバーをしないと、感電のおそれがあります。
⊘	本製品の可動部に触らないでください。 けがのおそれがあります。

- 配管後、長期間の休止状態になるときは、1年に1回は開閉動作を行ってください。
- 『表1 点検項目と方法』に従って、点検してください。
- 6か月に1回くらいの頻度でバルブ外部への流体の漏れの有無と、アクチュエータの動作を目視点検してください。

『表2 異常時の処置』における異常が発生していた場合は、その現象に応じて確認してください。
処置を講じても異常現象が解決しない場合は、弊社担当者に連絡してください。

表1 点検項目と方法

点検項目	点検周期	点検方法
外観チェック	6か月	<ul style="list-style-type: none"> ● グランド部、配管接続部からの漏れのチェック。 ● ロックレバーのゆるみがなく、バルブに組み付いているか。 ● アクチュエータの損傷チェック。
運転状態	6か月	<ul style="list-style-type: none"> ● バルブの開閉がスムーズに行われているか。 ● 異常な騒音、振動がないか。
日常点検	随時	<ul style="list-style-type: none"> ● 異常な騒音、振動がないか。 ● バルブの開閉がスムーズに行われているか。 ● バルブのハンチングはないか。

表2 異常時の処置

異常現象	点検箇所	処 置
バルブの動作がスムーズではない。 途中で止まる。 動かない。	電源/入力信号の印加信号状態。 配線の状態/断線。 異物かみ込み。	電源の確認。調節器の確認。 配線の確認。 手動開閉による異物の除去。
バルブのハンチング。	二次側の圧力状態、差圧状態。 制御の安定性。	バルブにかかる前後圧の再設定・調整。 コントローラの制御パラメータPIDなどの 設定修正。
アクチュエータ組付個所の 異音、振動。	ロックレバーのロック状態 ヨークに破損がないか確認	ロックレバーを閉めてください。 弊社担当者にお問い合わせください。
アクチュエータからの動作異音。		弊社担当者に連絡してください。
信号全閉時に漏れがある。	本資料7ページの組付手順を再確認	組付手順にしたがって再組付を行ってください。

■ 廃 棄

本製品が不用になったときは、産業廃棄物として各地方自治体の条例に従って適切に処理してください。
また、本製品の一部、または全部を再利用しないでください。

* アクティバルは、アズビル株式会社の商標です。

アズビル株式会社 ビルシステムカンパニー

azbil

[ご注意] この資料の記載内容は、お断りなく変更
する場合がありますのでご了承ください。

お問い合わせは、コールセンターへ
0120-261023

<https://www.azbil.com/jp/>

ご用命は、下記または弊社事業所までお願いします。