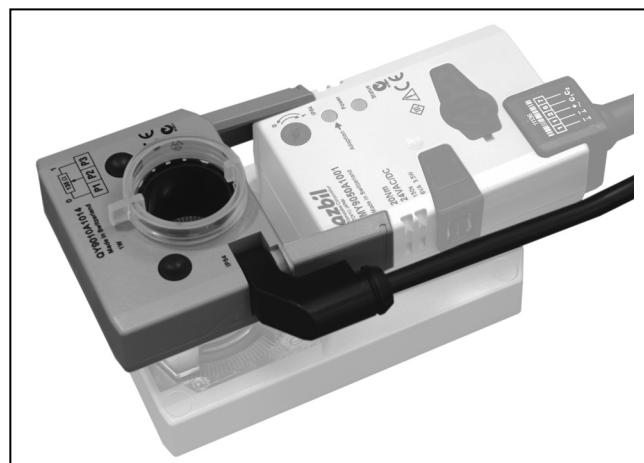


# 補助ポテンシオメータ

## 形QY9010A1014

### ■ 概 要

補助ポテンシオメータ（形番QY9010A1014）は、公称135Ωの可変抵抗器です。  
直結形ダンパ操作器（形番MY6050A、形番MY9050A）と組み合わせ、電子式比例動作調節器へのフィードバック抵抗、または開度指示計用抵抗出力として用いられます。



### ■ 仕 様

項 目	仕 様
形番	QY9010A1014
抵抗値	公称135Ω（140Ω±5%）
負荷容量	1W
ヒステリシス	±5%
直線性	±2%
分解能	1%以上
残留抵抗	5%以下（全開または全閉位置）
動作周囲条件	−20～50°C、95%RH以下 結露しないこと
輸送保管条件	−20～60°C、95%RH以下
保護構造	IP54相当
配線	ケーブル (0.75mm <sup>2</sup> 3心 約1m)
主要部材質、色	PC、シルバーグレー
質量	約130g

- 重要!!**
- デジタル指示調節計（形番SDC40、形番R30/31、形番R35/36）のフィードバック抵抗として使用する場合は、自動調整機能は使えません。  
手動で調整してください（MFDありの場合）。
  - フィードバックの時限監視機能のある調節器に接続し、エラーとなる場合は、監視時間を長めに設定するなどの対処をしてください。

## 安全上の注意

ご使用前に本説明書をよくお読みのうえ、仕様範囲内で使用目的を守って、正しくお使いください。お読みになったあとは、本説明書をいつでも見られる所に必ず保管し、必要に応じ再読してください。

### 使用上の制限、お願い

本製品は、一般機器での使用を前提に、開発・設計・製造されています。

本製品の働きが直接人命にかかわる用途および、原子力用途における放射線管理区域内では、使用しないでください。一般空調制御用として本製品を放射線管理区域で使用する場合は、弊社担当者にお問い合わせください。

特に ・ 人体保護を目的とした安全装置 ・ 輸送機器の直接制御(走行停止など) ・ 航空機 ・ 宇宙機器 など、安全性が必要とされる用途に使用する場合は、フェールセーフ設計、冗長設計および定期点検の実施など、システム・機器全体の安全に配慮した上で、ご使用ください。

システム設計・アプリケーション設計・使用方法・用途などについては、弊社担当者にお問い合わせください。

なお、お客様が運用された結果につきましては、責任を負いかねる場合がございますので、ご了承ください。

## ⚠ 注意



本製品は仕様に記載された使用条件(温度、湿度、電圧、振動、衝撃、取付方向、雰囲気など)の範囲内で使用してください。火災や故障の原因となるおそれがあります。



本製品は仕様に定められた定格の範囲で使用してください。守らないと故障の原因となるおそれがあります。



取り付けや結線は、安全のため、計装工事、電気工事などの専門の技術を有する人が行ってください。

## ■ 「警告」と「注意」



**警告**

取り扱いを誤った場合に、使用者が死亡または重傷を負う危険の状態が生じることが想定される場合。



**注意**

取り扱いを誤った場合に、使用者が軽傷を負うか、または物的損害のみが発生する危険の状態が生じることが想定される場合。

## ■ 絵表示



記号は、明白な誤操作や誤使用によって発生する可能性のある危険(の状態)を警告(注意)する場合に表示(左図は感電注意の例)。

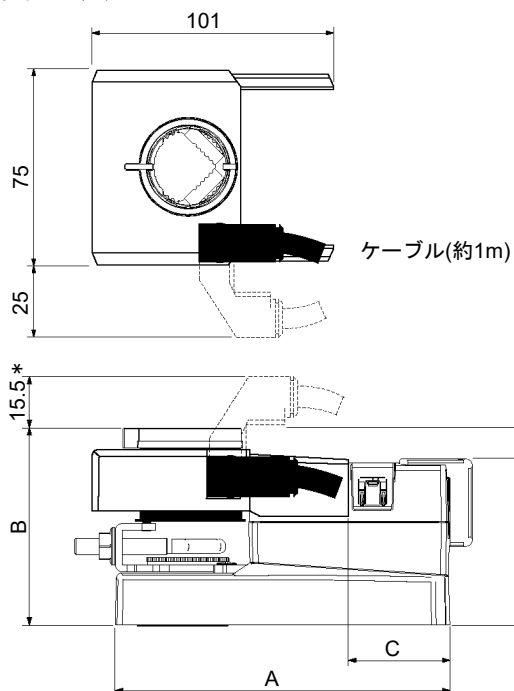


記号は、危険の発生を回避するために特定の行為を禁止する場合に表示(左図は分解禁止の例)。



記号は、危険の発生を回避するために特定の行為を義務付けする場合に表示(左図は一般指示の例)。

## ■ 外形寸法



\* ケーブル引出口は、90°回転できます。  
この寸法は上部に向けたときの値です。

図1 外形寸法 (mm)

## ● ダンパ操作器との組付寸法 (mm)

ダンパ操作器形番	A	B	C	E
MY6050A1001	139	79.5	51	62
MY9050A1001				

## ■取 付

- (1) 開度指示リングを上方にまっすぐ引き、取り外します。
- (2) 本製品のピンをダンパ操作器の溝に合わせ回転させはめ込みます。
- (3) 本製品をダンパ操作器に押しつけるようにまっすぐはめ込みます。
- (4) 本製品側面のフックをカチッという音がするまで押して固定します。
- (5) 緩みなどがなく、確実に固定されていることを確認します。

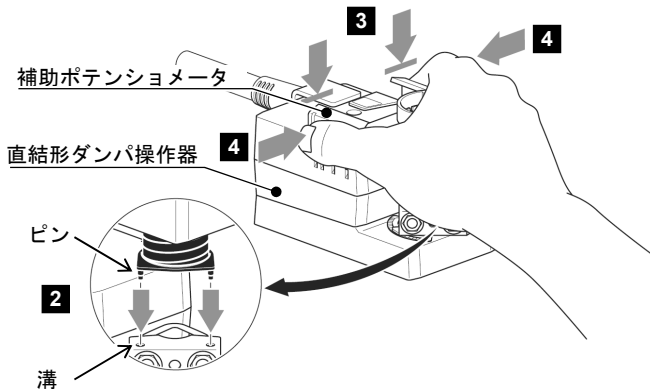


図2 取付

## ■取り外し

この作業時には、本体に傷をつけないように注意してください。

- (1) マイナスドライバなどを使用し、本製品のフックを上げるようにしながら外します。

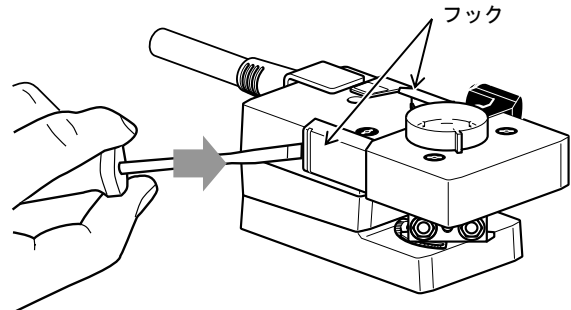


図3 フックの取り外し

- (2) 本製品を上へ引き上げて、外します。

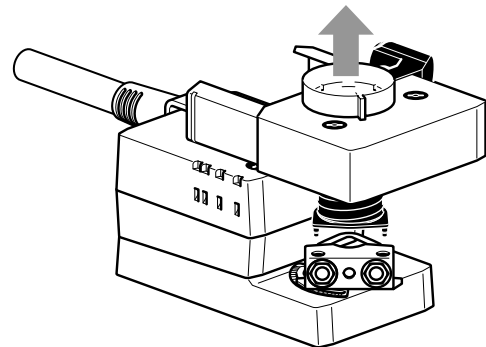
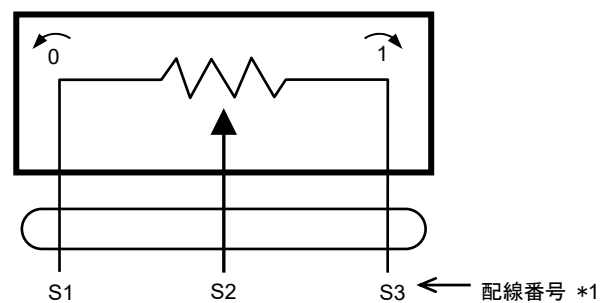


図4 取り外し

## ■結 線



\*1 配線番号は、リード線の絶縁被覆の上に印刷されています。ケーブル色は次の通りです。

- S1：紫
- S2：赤
- S3：白

図5 結線

**■廃 棄**

本製品が不用になったときは、産業廃棄物として各自治体の条例に従って適切に処理してください。  
また、本製品の一部、または全部を再利用しないでください。

本ページは、編集の都合により追加されている白紙ページです

本ページは、編集の都合により追加されている白紙ページです



本製品は、以下のElectromagnetic Compatibility Directive (EMCD)に適合しています。

EMCD : EN 60730-1

EN 60730-2-14

アズビル株式会社 ビルシステムカンパニー

**azbil**

[ご注意] この資料の記載内容は、予告なく変更する  
場合もありますのでご了承ください。

お問い合わせは、コールセンターへ

**0120-261023**

<https://www.azbil.com/jp/>

ご用命は、下記または弊社事業所までお願いします。