

補助スイッチ

形QY6051

■ 概要

補助スイッチ 形番QY6051A1001、形番QY6051B1001は、SPDTスイッチ（1個/2個）を内蔵したものです。直結形ダンパ操作器と組み合わせ、ダンパ開度位置を接点信号として取り出したり、最大開度設定、または最小開度設定に用いられます。



■ 形番

形番	内容
QY6051A1001	スイッチ数：SPDT×1
QY6051B1001	スイッチ数：SPDT×2

■ 仕様

項目	仕様		
接点容量	3A AC250V		
スイッチ動作点の設定	<ul style="list-style-type: none"> 全回転角度範囲内の任意の位置に設定可。 動作点を確認しながら設定可。 		
環境条件	動作条件	輸送・保管条件	
	周囲温度	-20～50°C	-20～60°C
	周囲湿度	95%RH以下（結露しないこと）	95%RH以下
保護構造	防滴構造、IP54相当		
主要部材質	PC		
色	シルバーグレー		
質量	約130g	約170g	
配線	ケーブル（0.75mm ² 3心 約1m）	ケーブル（0.75mm ² 6心 約1m）	

安全上の注意

ご使用前に本説明書をよくお読みのうえ、仕様範囲内で使用目的を守って、正しくお使いください。
お読みになったあとは、本説明書をいつでも見られる所に必ず保管し、必要に応じ再読してください。

使用上の制限、お願い

本製品は、一般機器での使用を前提に、開発・設計・製造されています。

本製品の働きが直接人命にかかわる用途および、原子力用途における放射線管理区域内では、使用しないでください。一般空調制御用として本製品を放射線管理区域で使用する場合は、弊社担当者にお問い合わせください。

特に・人体保護を目的とした安全装置・輸送機器の直接制御(走行停止など)・航空機・宇宙機器 など、安全性が必要とされる用途に使用する場合は、フェールセーフ設計、冗長設計および定期点検の実施など、システム・機器全体の安全に配慮した上で、ご使用ください。

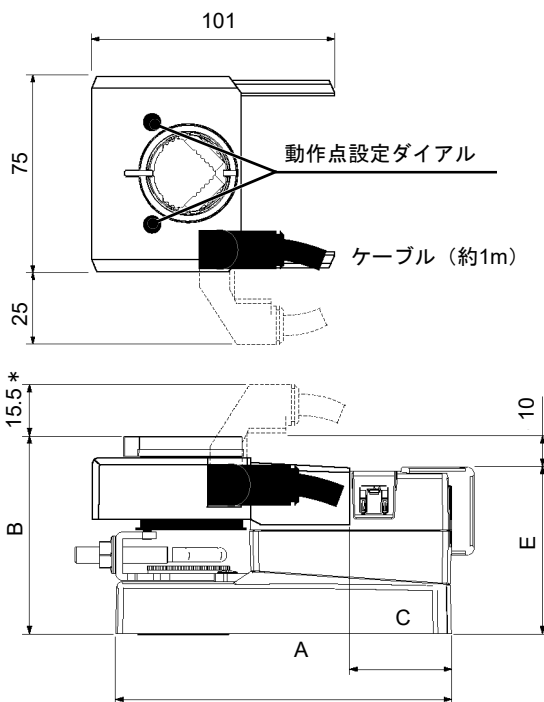
システム設計・アプリケーション設計・使用方法・用途などについては、弊社担当者にお問い合わせください。

なお、お客様が運用された結果につきましては、責任を負いかねる場合がございますので、ご了承ください。

△ 注意

- ❗ ● 本製品は仕様に記載された使用条件（温度、湿度、電圧、振動、衝撃、取付方向、雰囲気など）を満たす場所に設置しその仕様範囲内で使用してください。
火災のおそれや故障の原因になることがあります。
- ❗ ● 取り付けや結線は、計装工事、電気工事などの専門の技術を有する人が行ってください。
施工を誤ると、火災や感電のおそれがあります。
- ❗ ● 配線については、電気設備技術基準、内線規程などに従って施工してください。
施工を誤ると、火災のおそれがあります。

■ 外形寸法



● ダンパ操作器との組付寸法 (mm)

ダンパ操作器形番	A	B	C	E
MY6050A1001	139	79.5	51	62
MY7050A1001				
MY9050A1001				

* ケーブル引出口は90°回転することができます。
この寸法は上部に向けたときの値です。

図1 外形寸法 (mm)

■ 取 付

- (1) 開度指示リングを上方にまっすぐ引き、取り外します。
- (2) 本製品のピンをダンパ操作器の溝に合わせ回転させ、はめ込みます。
- (3) 本製品をダンパ操作器に押しつけるようにまっすぐはめ込みます。
- (4) 本製品側面のフックをカチッという音がするまで押し、固定します。
- (5) 緩みなどがなく、確実に固定されていることを確認します。

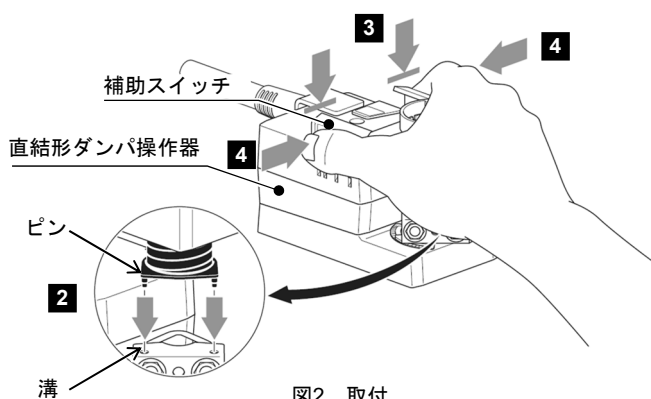


図2 取付

■ 取り外し

本体に傷をつけないように注意してください。

- (1) 『図3』のようにマイナスドライバーなどを使用し、本製品のフックを広げるようにしながら外します。

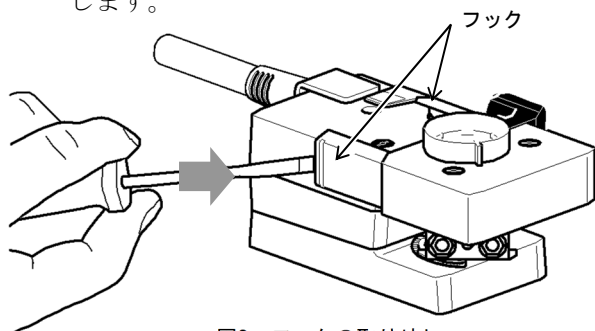


図3 フックの取り外し

- (2) 本製品を上へ引き上げて、外します。

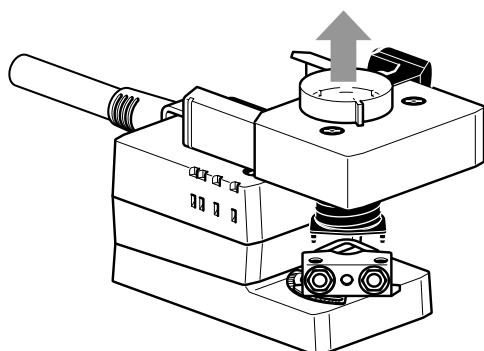
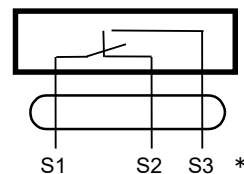


図4 取り外し

■ 結 線

● 形番QY6051A1001



- * 配線番号は、リード線の被覆の上に印刷されています。ケーブルの色は、S1：紫、S2：赤、S3：白です。

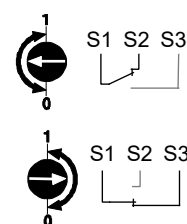
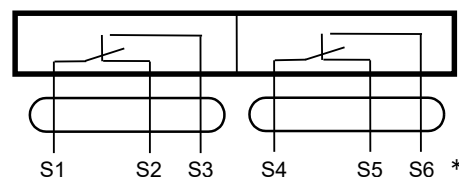


図5 結線図

● 形番QY6051B1001



- * 配線番号は、リード線の被覆の上に印刷されています。ケーブルの色は、S1：紫、S2：赤、S3：白、S4：橙、S5：桃、S6：灰です。

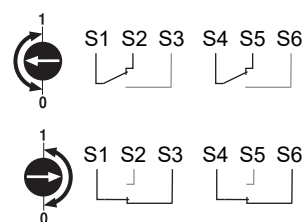


図6 結線図

● 補助スイッチの設定

- (1) ダンパ操作器を手動操作で、設定したい開度にします。
- (2) 動作点設定ダイヤル部の矢印↑を、1の位置に合わせると、(1)で設定した開度で、補助スイッチが切り替わる状態になります。
図5、図6のように矢印が1の位置の左側にある時は、S1-S2 (S4-S5) 間につながり、1の位置の右側にある時は、S1-S3 (S4-S6) 間につながります。

■ 廃 棄

本製品が不用になったときは、産業廃棄物として各自治体の条例に従って適切に処理してください。
また、本製品の一部、または全部を再利用しないでください。



本製品は、以下のElectromagnetic Compatibility Directive (EMCD)に適合しています。

EMCD : EN 60730-1

EN 60730-2-14

アズビル株式会社 ビルシステムカンパニー

azbil

[ご注意] この資料の記載内容は、予告なく変更する
場合もありますのでご了承ください。

お問い合わせは、コールセンターへ

0120-261023

<https://www.azbil.com/jp/>

ご用命は、下記または弊社事業所までお願いします。