

トランス

形ATY82Z

■ 概要

トランス (形番ATY82Z) は、AC100V、200V、または220Vの線電圧をAC24Vの低電圧に降圧する小形絶縁トランスです。

■ 特長

- 入出力は、端子台です。
配線が簡単に行え、不要リード線の処理などは不要です。
- 温度ヒューズ、端子カバー付きで、安全です。



■ 仕様

項目	仕様
形番	ATY82Z
形式	絶縁形
1次側電圧	AC100、200、220V
2次側電圧	AC23V (定格負荷時)
定格容量	32VA
周波数	50~60Hz
許容周囲温度	0~60℃
許容周囲湿度	10~90%RH
質量	1.5kg
温度ヒューズ	133℃
取付	脚部ねじ取付穴
端子台	M4

安全上の注意

ご使用前に本説明書をよくお読みのうえ、仕様範囲内で使用目的を守って、正しくお使いください。お読みになったあとは、本説明書をいつでも見られる所に必ず保管し、必要に応じ再読してください。

使用上の制限、お願い

本製品は、一般機器での使用を前提に、開発・設計・製造されています。

本製品の働きが直接人命にかかわる用途および、原子力用途における放射線管理区域内では、使用しないでください。一般空調制御用として本製品を放射線管理区域で使用する場合は、弊社担当者にお問い合わせください。

特に ・人体保護を目的とした安全装置 ・輸送機器の直接制御（走行停止など） ・航空機 ・宇宙機器 など、安全性が必要とされる用途に使用する場合は、フェールセーフ設計、冗長設計および定期点検の実施など、システム・機器全体の安全に配慮した上で、ご使用ください。

システム設計・アプリケーション設計・使用方法・用途などについては、弊社担当者にお問い合わせください。

なお、お客様が運用された結果につきましては、責任を負いかねる場合がございますので、ご了承ください。

■ 設計推奨使用期間について

本製品については、設計推奨使用期間を超えない範囲でのご使用をお勧めします。

設計推奨使用期間とは、設計上お客様が安心して製品をご使用いただける期間を示すものです。

この期間を超えると、部品類の経年劣化などから製品故障の発生率が高まることが予想されます。

設計推奨使用期間は、弊社にて、使用環境・使用条件・使用頻度について標準的な数値などを基礎に、加速試験、耐久試験などの科学的見地から行われる試験を行って算定された数値に基き、経年劣化による機能上支障が生ずるおそれが著しく少ないことを確認した時期までの期間です。

本製品の設計推奨使用期間は、15年です。

なお、設計推奨使用期間は、寿命部品の交換など、定められた保守が適切に行われていることを前提としています。

製品の保守に関しては、保守の項を参照してください。

■ 「警告」と「注意」



警告

取り扱いを誤った場合に、使用者が死亡または重傷を負う危険の状態が生じることが想定される場合。



注意

取り扱いを誤った場合に、使用者が軽傷を負うか、または物的損害のみが発生する危険の状態が生じることが想定される場合。

■ 絵表示



記号は、明白な誤操作や誤使用によって発生する可能性のある危険（の状態）を警告（注意）する場合には表示（左図は感電注意の例）。



記号は、危険の発生を回避するために特定の行為を禁止する場合には表示（左図は分解禁止の例）。



記号は、危険の発生を回避するために特定の行為を義務付けする場合には表示（左図は一般指示の例）。

⚠ 警告



結線作業は、本製品への電源を切った状態で行ってください。
感電や故障のおそれがあります。



結線作業後、カバーを元に戻してください。
カバーをしないと、感電のおそれがあります。

⚠ 注意



本製品は、本説明書に記載された仕様範囲内で取り付け・結線し、運用してください。
火災や故障のおそれがあります。



取り付けや結線は、計装工事、電気工事などの専門の技術を有する人が行ってください。
施工を誤ると、火災や感電のおそれがあります。



配線については、電気設備技術基準、内線規程などに従って施工してください。
施工を誤ると、火災のおそれがあります。



本製品を分解しないでください。
故障したり感電するおそれがあります。

■ 外形寸法

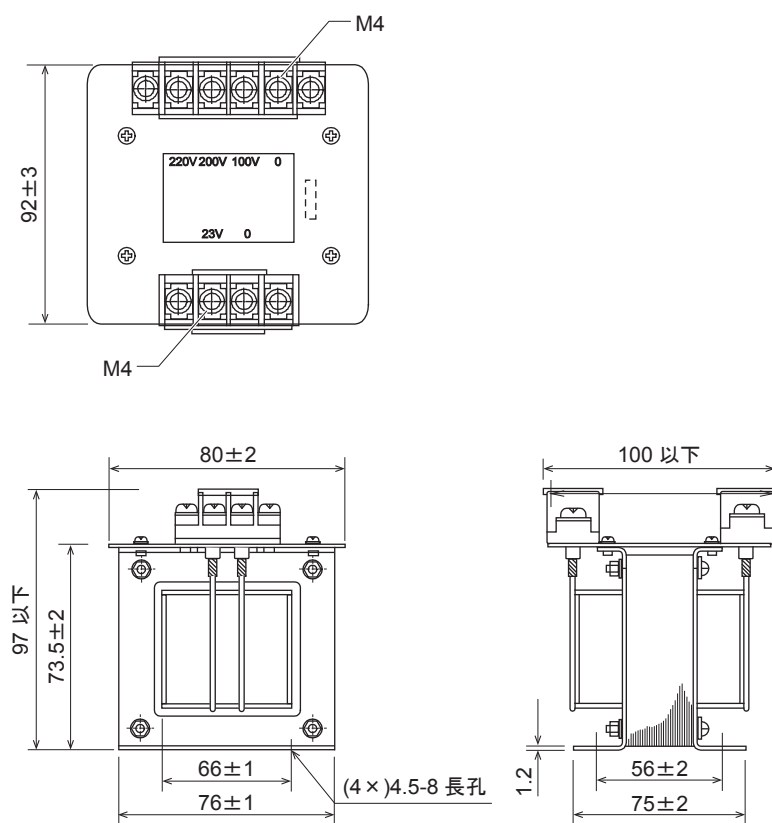


図1 外形寸法図 (mm)

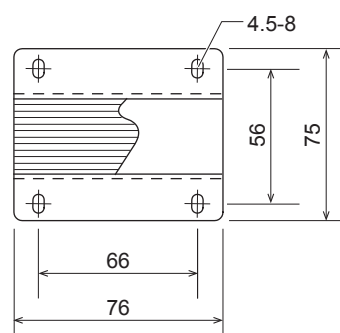


図2 外形寸法図 (mm)

■ 取付

本製品は、部品として使用します。

装置側の回路・装置の設置方法などで安全対策を行ってください。

- トランス (形番ATY82Z) は、どの方向にも取り付けられます。
- ねじ、ナットでパネルなどに取り付けられます。
- パネル面に取り付ける場合は、取付脚にある4個の取付穴 (図1参照) を利用し、M4のねじ、ナットを使用して取り付けます。

(注記) 取り付けに使用するM4ねじ、ナットは、別途用意してください。

■ 結 線

⚠ 警 告

- ❗ 結線作業は、本製品への電源を切った状態で行ってください。
感電や故障のおそれがあります。
- ❗ 結線作業後、カバーを元に戻してください。
カバーをしないと、感電のおそれがあります。

内部配線を『図3』に示します。
端子カバーを外し、所定の端子に配線接続してください。
端子ねじサイズは、M4です。
(参照)『図1 外形寸法図 (mm)』

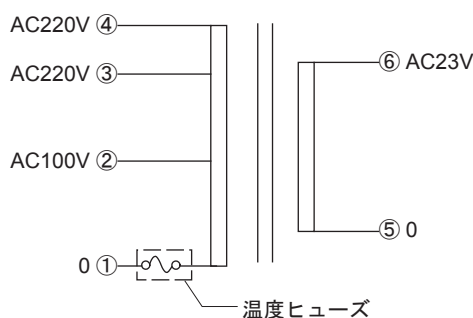


図3 内部配線

■ 廃 棄

本製品が不用になったときは、産業廃棄物として各地方自治体の条例に従って適切に処理してください。
また、本製品の一部、または全部を再利用しないでください。

アズビル株式会社 ビルシステムカンパニー

azbil

[ご注意] この資料の記載内容は、お断りなく変更
する場合がありますのでご了承ください。

お問い合わせは、コールセンターへ
0120-261023

<http://www.azbil.com/jp/>

ご用命は、下記または弊社事業所までお願いします。