

百葉箱用センサ取付ブラケット

形DY3002A1005

■ 仕 様

項 目	仕 様
形番	DY3002A1005
適用機器	ダクト用温度センサ 形番TY7813、ダクト用湿度センサ 形番HY7813、 ダクト用温湿度センサ 形番HTY7813、ダクト用露点温度センサ 形番HY7913、 ダクト用温度・露点温度センサ 形番HTY7913、耐環境温湿度センサ 形番HTY1010、 取付用ブラケット 形番83157235-001(別途手配)
取付	百葉箱にダクト用センサを設置する際、SUS製タッピングねじ4本で、裏板に取り付けてください。
材料、仕上げ	ステンレス鋼板、SUS304、板厚2mm ダクト用センサブラケット取付穴付
質量	_____
付属部品	_____

安全上の注意

ご使用前に本説明書をよくお読みのうえ、仕様範囲内で使用目的を守って、正しくお使いください。
お読みになったあとは、本説明書をいつでも見られる所に必ず保管し、必要に応じ再読してください。

使用上の制限、お願い

本製品は、一般機器での使用を前提に、開発・設計・製造されています。

本製品の働きが直接人命にかかわる用途および、原子力用途における放射線管理区域内では、使用しないでください。

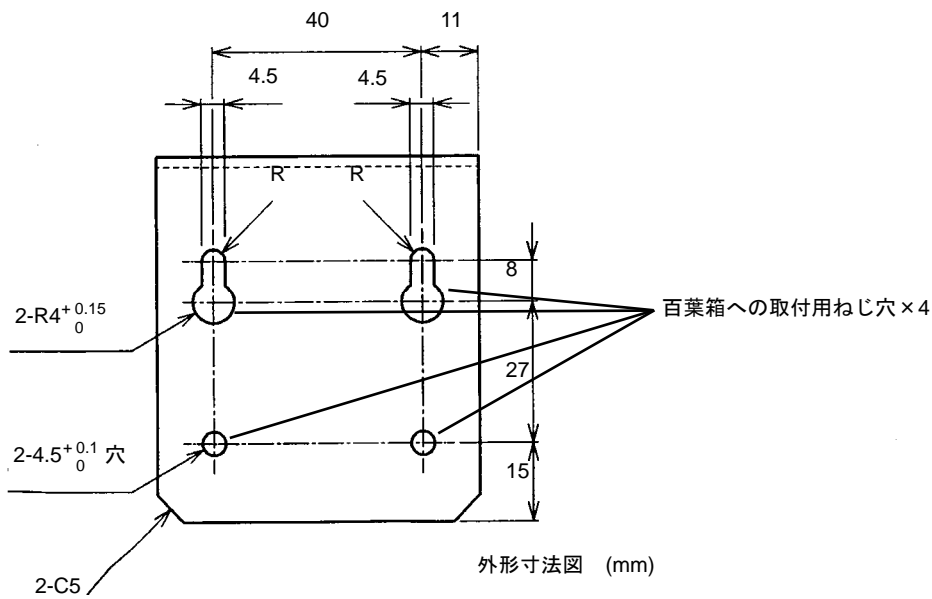
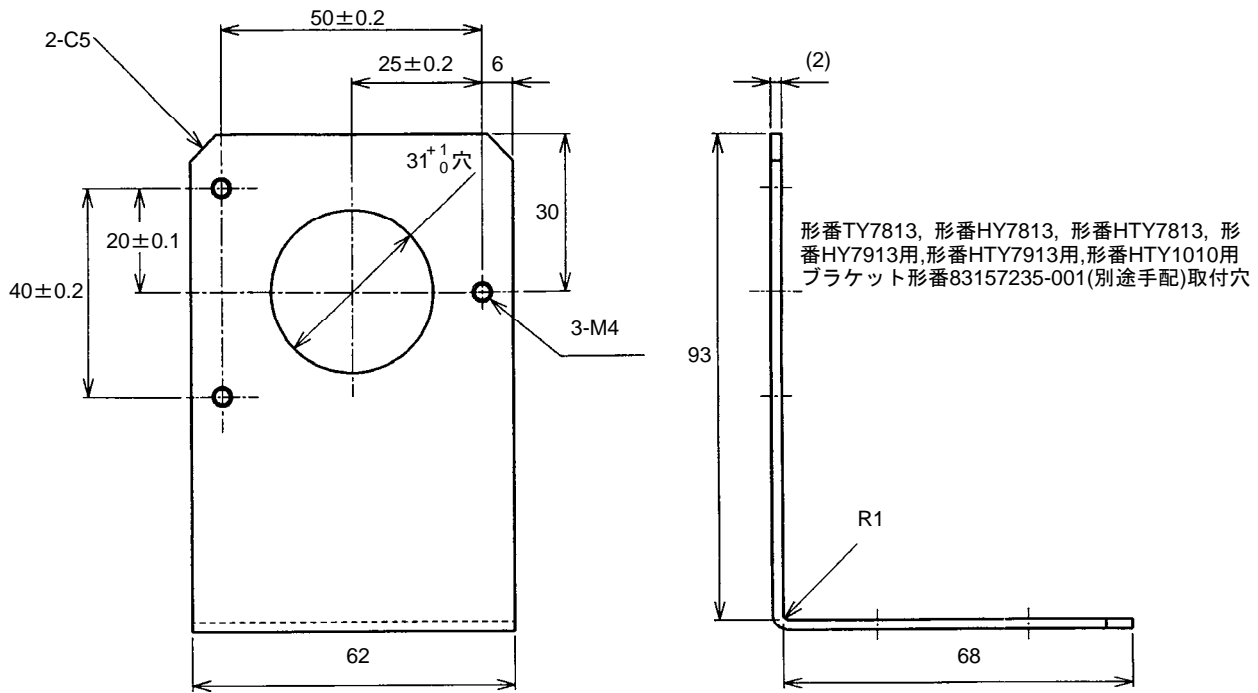
特に ・ 人体保護を目的とした安全装置 ・ 輸送機器の直接制御(走行停止など) ・ 航空機 ・ 宇宙機器 など、安全性が必要とされる用途に使用する場合は、フェールセーフ設計、冗長設計および定期点検の実施など、システム・機器全体の安全に配慮した上で、ご使用ください。

システム設計・アプリケーション設計・使用方法・用途などについては、弊社担当者にお問い合わせください。
なお、お客様が運用された結果につきましては、責任を負いかねる場合がございますので、ご了承ください。

⚠ 注 意

- ❗ ・ 取り付けや結線は、安全のため、計装工事、電気工事などの専門の技術を有する人が行ってください。
- ❗ ・ 本製品が不用になったときは、産業廃棄物として各地方自治体の条例に従って適切に処理してください。
また、本製品の一部または全部を再利用しないでください。

■ 外形寸法



azbil

アズビル株式会社 ビルシステムカンパニー

[ご注意] この資料の記載内容は、お断りなく変更する場合がありますのでご了承ください。

<http://www.azbil.com/jp/>

お問い合わせ・ご相談窓口:ビルシステムカンパニー コールセンター
0120-261023
 受付時間 9:00~12:00 13:00~17:30
 土・日・祝祭日、年末年始、夏期休暇など弊社休業日は除きます。

ご用命は、下記または弊社事業所までお願いします。