

屋外用センサシールド

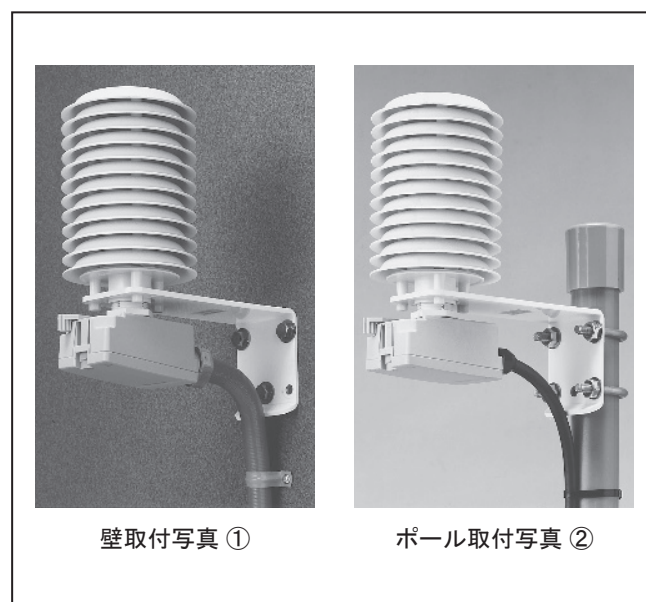
形DY8000A1001

■形番

形番	仕様
DY8000A1001	屋外用センサシールド

■仕様

項目	仕様
適用機器	<p>ダクト用温度センサ、ダクト用温湿度センサ、ダクト用温度・露点温度センサ（ただし、『挿入部：短』の製品のみ*）</p> <p>* 対象製品は、下記の資料に記載されている 『「■形番」の「形状」欄が「挿入部：短」』の形番です。</p> <p>(参照) 『AI-5961 ダクト用温湿度センサ 形HTY78*3 ダクト用温度センサ 形TY78*3 ダクト用湿度センサ 形HY78*3 仕様・取扱説明書』 『AI-5963 ダクト用温度・露点温度センサ(単独温度センサ付)形HTY79*3 ダクト用露点温度センサ 形HY79*3 仕様・取扱説明書』 『AI-6679 インテリジェントコンポダクト用温湿度センサ 形HTY78*3 ダクト用温度センサ、形TY78*3 仕様・取扱説明書』 『AI-6678 インテリジェントコンポダクト用露点温度センサ 形HTY79*3 仕様・取扱説明書』 『AI-7522 ダクト用温湿度センサ 形HTY78*5 仕様・取扱説明書』 『AI-7523 ダクト用温度・露点温度センサ(単独温度センサ付) 形HTY79*5』</p>
取付	<p>外壁に直接取り付け、またはSUS製Uボルト2本でポールに取り付けます。</p>
配線接続	<p>防水プリカ接続 写真① 裏面参照 ケーブル直取付 写真② シールコネクタ 形番83104098-003（ケーブル外径8.5～12.5φ） シールコネクタ 形番83104098-004（ケーブル外径10.5～14.5φ） を別途手配してください。</p>



壁取付写真①

ポール取付写真②

項目	仕様
材料・仕上げ	<p>白色プラスチックプレート 120mm (W) × 255mm (H) × 260mm (D) アルミニウムブラケット板厚5mm 取付穴 × 5 (φ11)</p>
質量	0.7kg
耐風速	80m/s（ただし20m/s以上では降雨水が吹き込み、検出器故障になることがありますので設置環境を十分確認してください。）
付属部品	センサ取付プラグ（φ20）

安全上の注意

ご使用前に本説明書をよくお読みのうえ、仕様範囲内で使用目的を守って、正しくお使いください。
お読みになったあとは、本説明書をいつでも見られる所に必ず保管し、必要に応じ再読してください。

使用上の制限、お願い

本製品は、一般機器での使用を前提に、開発・設計・製造されています。

本製品の働きが直接人命にかかわる用途および、原子力用途における放射線管理区域内では、使用しないでください。一般空調制御用として本製品を放射線管理区域で使用する場合は、弊社担当者にお問い合わせください。

特に ・人体保護を目的とした安全装置 ・輸送機器の直接制御(走行停止など) ・航空機 ・宇宙機器など、安全性が必要とされる用途に使用する場合は、フェールセーフ設計、冗長設計および定期点検の実施など、システム・機器全体の安全に配慮した上で、ご使用ください。

システム設計・アプリケーション設計・使用方法・用途などについては、弊社担当者にお問い合わせください。

なお、お客様が運用された結果につきましては、責任を負いかねる場合がございますので、ご了承ください。

■ 絵表示



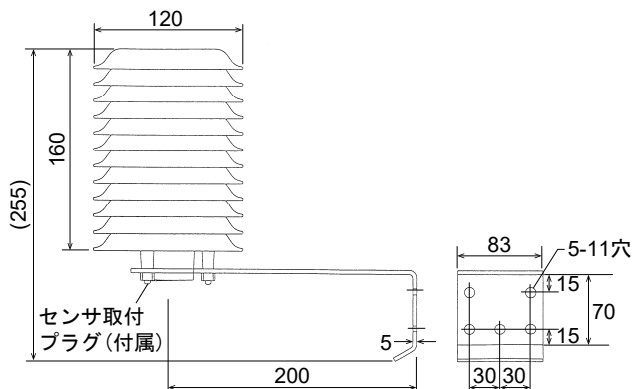
記号は、危険の発生を回避するために特定の行為を義務付けする場合には表示（左図は一般指示の例）。

⚠ 注意



取り付けや結線は、安全のため、計装工事、電気工事などの専門の技術を有する人が行ってください。

■ 外形寸法



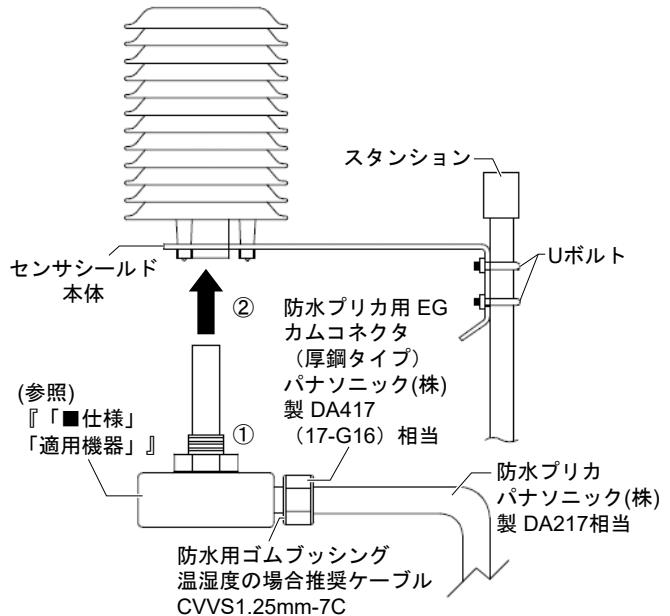
■ 取付

取付条件

- センサシールド本体は、できるだけ直射日光が当たらない場所を選定し、取り付けてください。
- 風速20m/s以上となる場所では、百葉箱を使用してください。

ポール取付の場合はSUS製Uボルト（40A用）2本で固定してください。

(株)アカギ製ステンレスUボルトコードNo. A10617
サイズコード0076相当



- ① センサシールドよりセンサ取付プラグをはずし、検出器にかぶせる。
- ② センサシールド本体に挿入し、プラグを締め付ける。

■ 廃棄

本製品が不用になったときは、産業廃棄物として各地方自治体の条例に従って適切に処理してください。

また、本製品の一部、または全部を再利用しないでください。

アズビル株式会社 ビルシステムカンパニー

azbil

[ご注意] この資料の記載内容は、予告なく変更する場合がありますのでご了承ください。

お問い合わせは、コールセンターへ

0120-261023

<https://www.azbil.com/jp/>

ご用命は、下記または弊社事業所までお願いします。