

微差圧ゲージ

形PYY-DG85

■ 概 要

微差圧ゲージ(形番PYY-DG85A****)は、非常に低い圧力測定に使用される高精度な差圧計です。主として空調用エアフィルターの圧力損失による差圧の計測に用います。

■ 特 長

- ダイアフラムは、ヒステリシスの小さいシリコンゴムを採用しています。
- 高耐圧です。
- 外部からゼロ調ができます。
- 壁掛形・埋込形、設置針(2針)有/無と機種が豊富です。
- 壁掛形は、継手を左右交換することにより、高圧と低圧の接続を逆にできます。
- 設置針(2針)有は、予定値、限界値が一目で分かります。



■ 形 番

形 番	内 容	
PYY-DG85A		
	1	取付方法 埋込形、設置針 なし
	2	取付方法 壁掛形、設置針 なし
	3	取付方法 埋込形、設置針 2針(赤、緑)付
	4	取付方法 壁掛形、設置針 2針(赤、緑)付
	005	計測範囲 -0.05~0.05 (kPa)
	010	計測範囲 0~0.1 (kPa)
	020	計測範囲 0~0.2 (kPa)
	030	計測範囲 0~0.3 (kPa)
	050	計測範囲 0~0.5 (kPa)
	100	計測範囲 0~1 (kPa)

安全上の注意

ご使用前に本説明書をよくお読みのうえ、仕様範囲内で使用目的を守って、正しくお使いください。お読みになったあとは、本説明書をいつでも見られる所に必ず保管し、必要に応じ再読してください。

使用上の制限、お願い

本製品は、一般機器での使用を前提に、開発・設計・製造されています。

本製品の働きが直接人命にかかわる用途および、原子力用途における放射線管理区域内では、使用しないでください。一般空調制御用として本製品を放射線管理区域で使用する場合は、弊社担当者にお問い合わせください。

特に ・人体保護を目的とした安全装置 ・輸送機器の直接制御(走行停止など) ・航空機 ・宇宙機器 など、安全性が必要とされる用途に使用する場合は、フェールセーフ設計、冗長設計および定期点検の実施など、システム・機器全体の安全に配慮した上で、ご使用ください。

システム設計・アプリケーション設計・使用方法・用途などについては、弊社担当者にお問い合わせください。

なお、お客様が運用された結果につきましては、責任を負いかねる場合がございますので、ご了承ください。

■ 「注意」



注意

取り扱いを誤った場合に、使用者が軽傷を負うか、または物的損害のみが発生する危険の状態が生じることが想定される場合。

■ 絵表示



記号は、危険の発生を回避するために特定の行為を禁止する場合に表示(左図は分解禁止の例)。



記号は、危険の発生を回避するために特定の行為を義務付けする場合に表示(左図は一般指示の例)。

⚠ 注意



本製品は、本説明書に記載された仕様範囲内で取り付け・結線し、運用してください。火災や故障のおそれがあります。



取り付けや結線は、計装工事、電気工事などの専門の技術を有する人が行ってください。施工を誤ると、火災や感電のおそれがあります。



本製品を分解しないでください。故障したり感電するおそれがあります。

■ 仕様

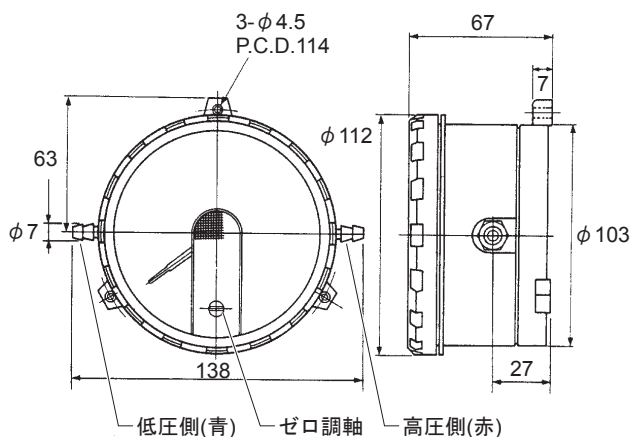
項目	仕様		
感圧方式	ダイヤフラム変位方式(シリコンゴム)		
測定体	空気、または腐食性のない気体		
使用環境条件	周囲温度	-20℃～+60℃	
	周囲湿度	0～95%RH(結露なきこと)	
精度*1	形番PYY-DG85A*	005	±2.5%FS
		010	(注記) スパンの両端 10%FSの範囲は、±3.75
		020	
		030	±1.5%FS
		050	(注記) スパンの両端 10%FSの範囲は、±2.25
		100	
温度誤差	最大定格値の1%以内(ただし、10～30℃)		
ケース耐圧	200kPa以下		
ダイアグラム耐圧(片耐圧)	形番PYY-DG85A*	005	10kP
		010	
		020	
		030	40kP
		050	
		100	
大きさ	φ85		
目盛角度	250°広角目盛(目盛長約180mm)		
圧力導入口	内径φ6ビニールチューブ用継手 ●標準壁掛形の場合 向かって右が高圧側です。 高圧側継手(赤マーク)、低圧側継手(青マーク)で識別できます。 ●埋込形の場合 上側が高圧側です。 高圧側(HIGH)、低圧側(LOW)の記載で識別できます。		
取付姿勢	垂直取付、または水平取付		
差圧計構造	ケース密閉形		
ケース材質	プラスチック		
質量	約480g		
付属品	ピトー管(φ7×L110) : 2本		
	ビニールチューブ(φ8×t1×2m) : 1本		
	T型継手(PP製、適用チューブ内径φ3～7) : 2個		

*1 保証圧力範囲は、JIS B 7505(1999年)に準拠。

■ 外形寸法

● 壁掛形

形番PYY-DG85A2***、形番PYY-DG85A4***

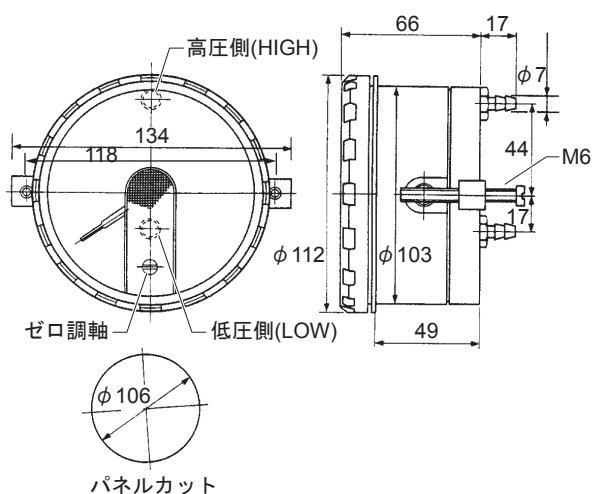


(注記)

- 向かって右側が高圧側(赤)、左側が低圧側(青)です。継手を左右で交換すると、高圧側と低圧側が逆転します。
- 継手を外した状態では、高圧側と低圧側が導通します。注意してください。
- 専用継手のため、継手を汎用品に交換できません。

● 埋込形

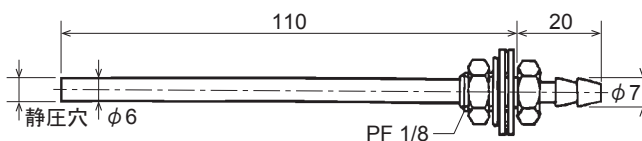
形番PYY-DG85A1***、形番PYY-DG85A3***



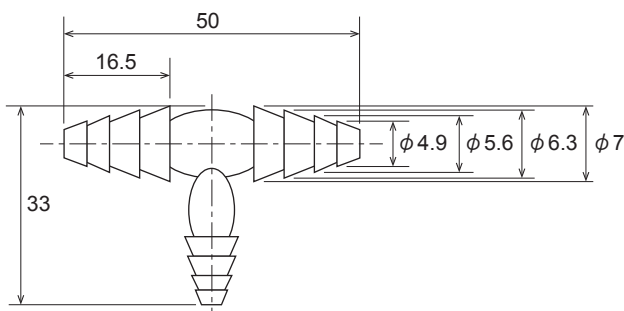
(注記)

- 上側が高圧側(HIGH)、下側が低圧側(LOW)です。
- 専用継手のため、継手を汎用品に交換できません。

● ピトー管 (付属品)



● T型継手 (付属品)



■ 保 守

年1回の定期点検を行ってください。
ゼロ点および指針に動作に異常がないかを確認してください。

異常がある場合は、つぎの処置をしてください。

- ゼロ点が合わない場合
ゼロ調軸をドライバーで回して調整します。
- 指針がスムーズに動作しない場合
配管が詰っていないか確認してください。

■ 廃 棄

本製品が不用になったときは、産業廃棄物として各地方自治体の条例に従って適切に処理してください。また、本製品の一部、または全部を再利用しないでください。

アズビル株式会社 ビルシステムカンパニー

azbil

[ご注意] この資料の記載内容は、お断りなく変更する場合がありますのでご了承ください。

お問い合わせは、コールセンターへ

0120-261023

<http://www.azbil.com/jp/>

ご用命は、下記または弊社事業所までお願いします。