

サーモプレート

形DY2000A1021

■ 概 要

本製品はネオスタット、ネオセンサを壁面などに露出して取り付けるときに、壁直接取付キットと併用して使用します。



■ 仕 様

項 目	仕 様
形番	DY2000A1021 1個取付、角形、配管接続、壁面露出取付
適用機器	室内形温度、湿度調節器：ネオスタット* 室内形温度、湿度検出器：ネオセンサ*
取付	壁面直付け（M4ねじ4本）
材料、仕上げ	電気亜鉛めっき鋼板 t1.6 シルバーメタリック色塗装
質量	プレート 約0.29kg、裏板 約0.31kg
付属部品	なし

* ネオスタットやネオセンサの取付時は、別途手配品の取付部材が必要です。
形番などの詳細については、『ネオスタット／ネオセンサの仕様・取扱説明書』を参照してください。

安全上の注意

ご使用前に本説明書をよくお読みのうえ、仕様範囲内で使用目的を守って、正しくお使いください。
お読みになったあとは、本説明書をいつでも見られる所に必ず保管し、必要に応じ再読してください。

使用上の制限、お願い

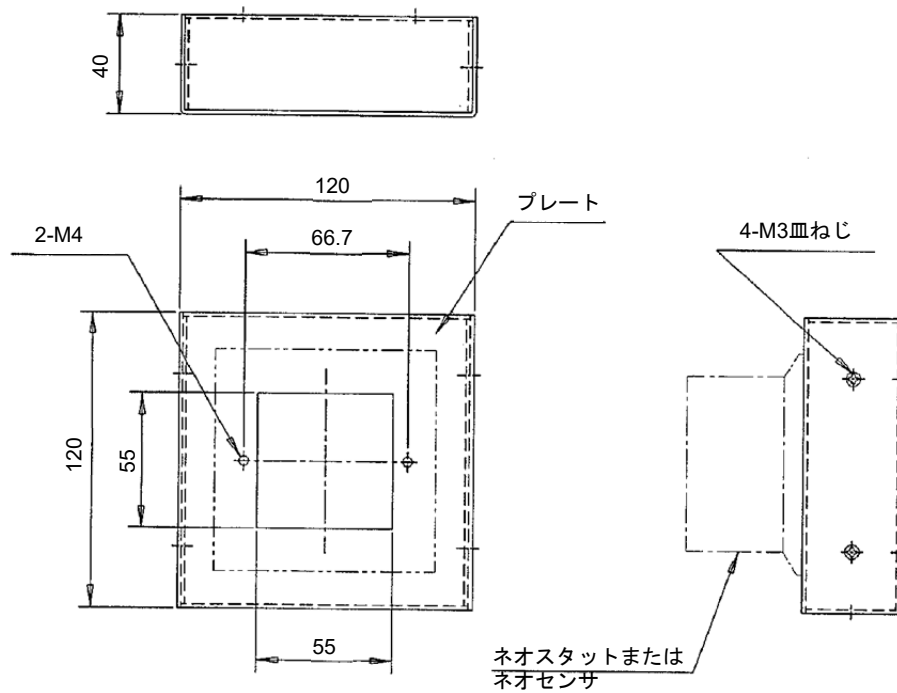
本製品は、一般機器での使用を前提に、開発・設計・製造されています。
本製品の働きが直接人命にかかわる用途および、原子力用途における放射線管理区域内では、使用しないでください。一般空調制御用として本製品を放射線管理区域で使用する場合は、弊社担当者にお問い合わせください。
特に ・ 人体保護を目的とした安全装置 ・ 輸送機器の直接制御(走行停止など) ・ 航空機 ・ 宇宙機器 など、安全性が必要とされる用途に使用する場合は、フェールセーフ設計、冗長設計および定期点検の実施など、システム・機器全体の安全に配慮した上で、ご使用ください。
システム設計・アプリケーション設計・使用方法・用途などについては、弊社担当者にお問い合わせください。
なお、お客様が運用された結果につきましては、責任を負いかねる場合がございますので、ご了承ください。

⚠ 注 意

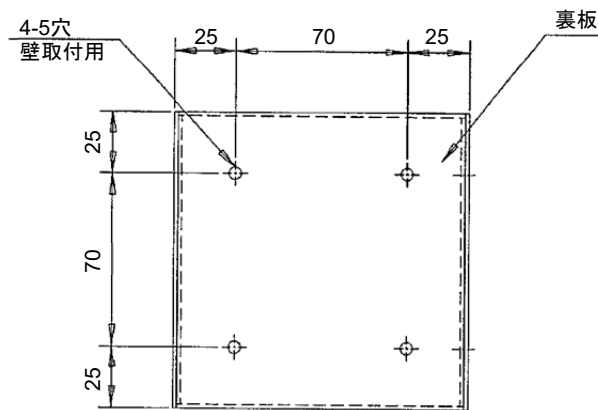


● 取り付けや結線は、安全のため、計装工事、電気工事などの専門の技術者を有する人が行ってください。

■ 外形寸法



裏面図



外形図 (mm)

アズビル株式会社 ビルシステムカンパニー

azbil

[ご注意] この資料の記載内容は、予告なく変更する
場合もありますのでご了承ください。

お問い合わせは、コールセンターへ
0120-261023

ご用命は、下記または弊社事業所までお願いします。

<https://www.azbil.com/jp/>