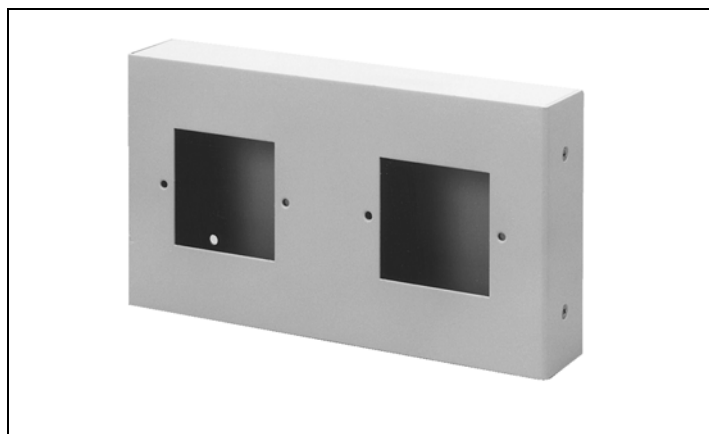


サーモプレート 形DY2000A2021

■仕様



項目	仕様
形番	DY2000A2021 2個取付、横形、配管接続、壁面露出取付
適用機器	室内形温度、湿度調節器：ネオスタット* 室内形温度、湿度検出器：ネオセンサ*
取付	壁面直付け(M4ねじ4本)
材料、仕上げ	電気亜鉛めっき鋼板 t1.6 シルバーメタリック色塗装
質量	プレート 約0.45kg 裏板 約0.46kg
付属部品	なし

* ネオスタット/ネオセンサ取付時は、別途手配品の壁直接取付キット(形83165803-001)を手配してご使用ください。

* 上記別途手配品が必要な形番は以下のとおりです。

・ネオスタット… 形TY600*Z、形TTY602*Z、形TY900*Z、形HY6000Z、形HY9000Z

・ネオセンサ… 形HTY7043、形TY7043、形TY7053、形HY7043

安全上の注意

ご使用前に本説明書をよくお読みのうえ、正しくお使いください。お読みになったあとは、本説明書はいつでも見られる所にかならず保存してください。

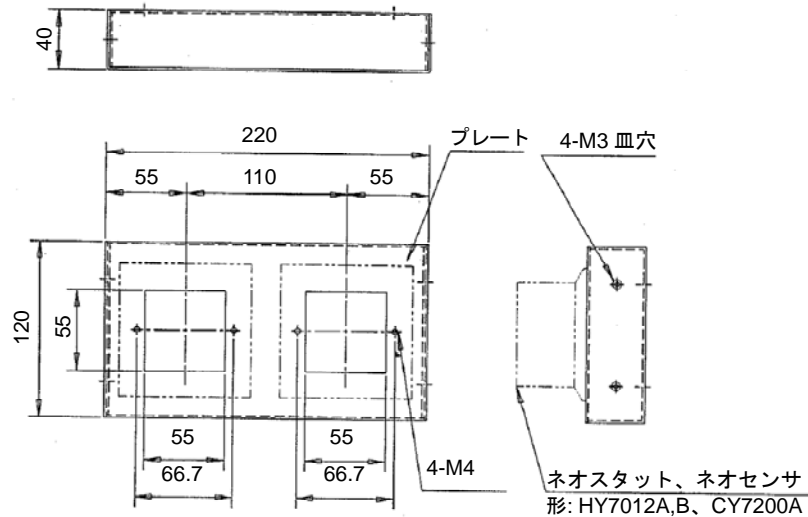
使用上の制限、お願い

本製品は、一般機器での使用を前提に、開発・設計・製造されております。
特に下記のような安全性が必要とされる用途に使用する場合は、フェールセーフ設計、冗長設計および定期点検の実施など、システム・機器全体の安全に配慮していただいた上でご使用ください。
・人体保護を目的とした安全装置 ・輸送機器の直接制御(走行停止など) ・航空機 ・宇宙機器 など
本製品の働きが直接人命にかかわる用途には使用しないでください。
また、本製品は、原子力用途における放射線管理区域内では使用しないでください。
なお、お客様が運用された結果につきましては、責任を負いかねる場合がございますので、ご了承ください。
詳細は弊社担当窓口にお問い合わせください。

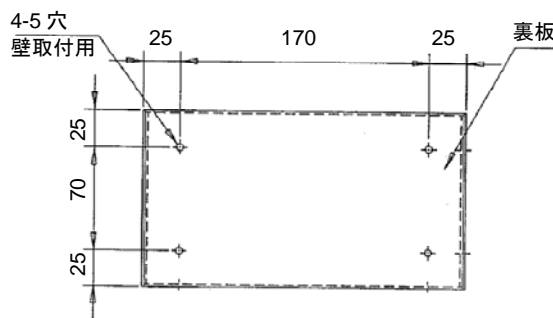
⚠ 注意

- ❗ 取り付けや結線は、安全のため、計装工事、電気工事などの専門の技術者を有する人が行ってください。
- ❗ 本製品が不用になったときは、産業廃棄物として各地方自治体の条例に従って適切に処理してください。また、本製品の一部または全部を再利用しないでください。

■外形寸法



裏面図



外形図 (mm)

azbil

アズビル株式会社 ビルシステムカンパニー

<http://www.azbil.com/jp/>

[ご注意] この資料の記載内容は、お断りなく変更する場合がありますのでご了承ください。

お問い合わせ・ご相談窓口:ビルシステムカンパニー コールセンター
0120-261023
受付時間 9:00~12:00 13:00~17:30
土・日・祝祭日、年末年始、夏期休暇など弊社休業日は除きます。

ご用命は、下記または弊社事業所までお願いします。