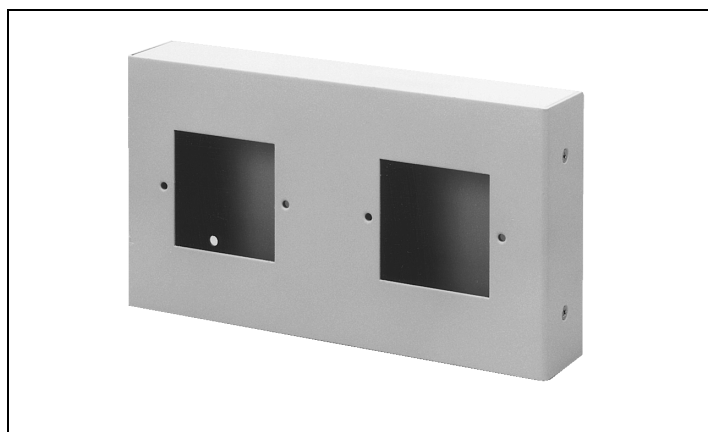


サーモプレート

形DY2000A2021

■仕 様



項目	仕様
形番	DY2000A2021 2個取付、横形、配管接続、壁面露出取付
適用機器	室内形温度、湿度調節器：ネオスタット* 室内形温度、湿度検出器：ネオセンサ*
取付	壁面直付け（M4ねじ4本）
材料、仕上げ	電気亜鉛めっき鋼板 t1.6 シルバーメタリック色塗装
質量	プレート 約0.45kg 裏板 約0.46kg
付属部品	なし

* ネオスタットやネオセンサの取付時は、別途手配品の取付部材が必要です。

形番などの詳細については、『ネオスタット/ネオセンサの仕様・取扱説明書』を参照してください。

安全上の注意

ご使用前に本説明書をよくお読みのうえ、仕様範囲内で使用目的を守って、正しくお使いください。
お読みになったあとは、本説明書をいつでも見られる所に必ず保管し、必要に応じ再読してください。

使用上の制限、お願い

本製品は、一般機器での使用を前提に、開発・設計・製造されています。

本製品の働きが直接人命にかかわる用途および、原子力用途における放射線管理区域内では、使用しないでください。一般空調制御用として本製品を放射線管理区域で使用する場合は、弊社担当者にお問い合わせください。

特に ・ 人体保護を目的とした安全装置 ・ 輸送機器の直接制御(走行停止など) ・ 航空機 ・ 宇宙機器など、安全性が必要とされる用途に使用する場合は、フェールセーフ設計、冗長設計および定期点検の実施など、システム・機器全体の安全に配慮した上で、ご使用ください。

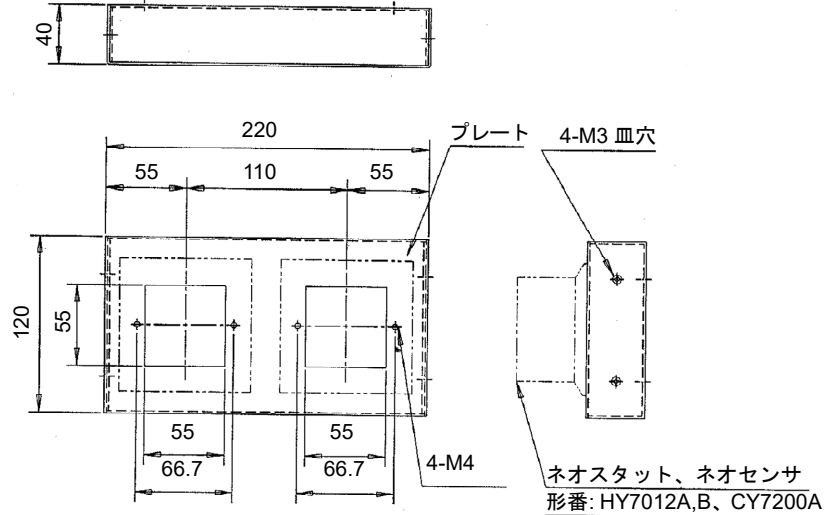
システム設計・アプリケーション設計・使用方法・用途などについては、弊社担当者にお問い合わせください。
なお、お客様が運用された結果につきましては、責任を負いかねる場合がございますので、ご了承ください。

⚠ 注意

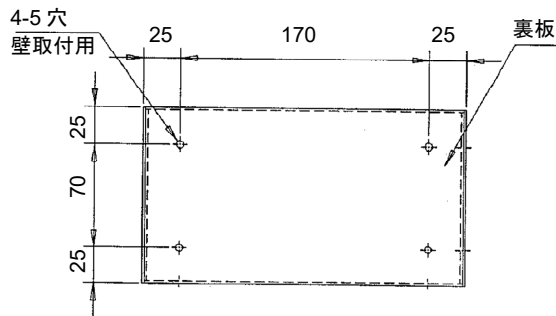


• 取り付けや結線は、安全のため、計装工事、電気工事などの専門の技術を有する人が行ってください。

■外形寸法



裏面図



外形図 (mm)

■廃棄

本製品が不用になったときは、産業廃棄物として各自治体の条例に従って適切に処理してください。また、本製品の一部、または全部を再利用しないでください。

アズビル株式会社 ビルシステムカンパニー

azbil

[ご注意] この資料の記載内容は、予告なく変更する場合がありますのでご了承ください。

お問い合わせは、コールセンターへ
0120-261023

<https://www.azbil.com/jp/>

ご用命は、下記または弊社事業所までお願いします。