

## サーモプレート

## 形DY2000A2023

## ■仕 様

項 目	仕 様
形番	DY2000A2023 2個取付、横形、裏面接続
適用機器 *	室内形温度、湿度調節器：ネオスタット 室内形温度、湿度検出器：ネオセンサ
取付	中形4角アウトレットボックス (カバー付) (JIS C8340 (1999))
材料、仕上げ	ベースプレート アルミニウム板 t1.5 シルバーメタリック色塗装 取付板 溶融亜鉛めっき鋼板 t1.6
質量	ベースプレート 約0.09kg 取付板 約0.13kg
付属部品	取付板取付ねじ M4×8mm 2本 ベースプレート、取付板組付ねじ M3×5mm 4本

\* ネオスタット/ネオセンサ取付時は、別途手配品のサーモプレート取付キット(形83165803-011)を手配してご使用ください。  
上記別途手配品が必要な形番は以下のとおりです。

- ・ネオスタット …形TY600\*Z、形TTY602\*Z、形TY900\*Z、形HY6000Z、形HY9000Z
- ・ネオセンサ ……形HTY7043、形TY7043、形TY7053、形HY7043

## 安全上の注意

ご使用前に本説明書をよくお読みのうえ、仕様範囲内で使用目的を守って、正しくお使いください。  
お読みになったあとは、本説明書をいつでも見られる所に必ず保管し、必要に応じ再読してください。

### 使用上の制限、お願い

本製品は、一般機器での使用を前提に、開発・設計・製造されています。

本製品の働きが直接人命にかかわる用途および、原子力用途における放射線管理区域内では、使用しないでください。

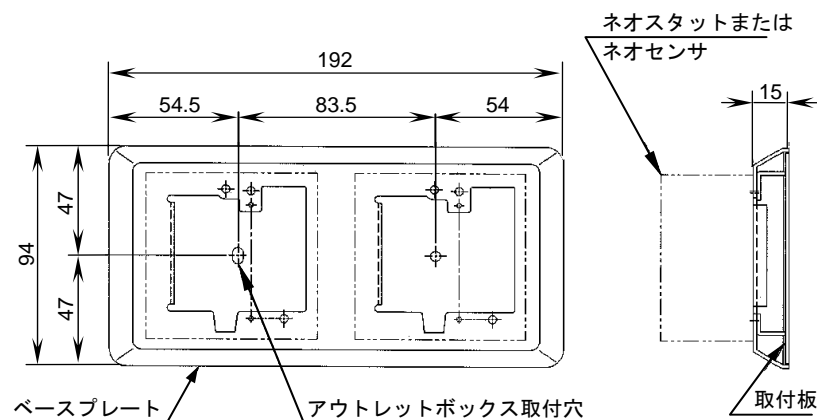
特に ・ 人体保護を目的とした安全装置 ・ 輸送機器の直接制御(走行停止など) ・ 航空機 ・ 宇宙機器 など、安全性が必要とされる用途に使用する場合は、フェールセーフ設計、冗長設計および定期点検の実施など、システム・機器全体の安全に配慮した上で、ご使用ください。

システム設計・アプリケーション設計・使用方法・用途などについては、弊社担当者にお問い合わせください。  
なお、お客様が運用された結果につきましては、責任を負いかねる場合がございますので、ご了承ください。

## △ 注意

- ❗ ・ 取り付けや結線は、安全のため、計装工事、電気工事などの専門の技術を有する人が行ってください。
- ❗ ・ 本製品が不用になったときは、産業廃棄物として各地方自治体の条例に従って適切に処理してください。また、本製品の一部または全部を再利用しないでください。

### ■ 外形寸法



外形図 (mm)

# azbil

アズビル株式会社 ビルシステムカンパニー

<http://www.azbil.com/jp/>

[ご注意] この資料の記載内容は、お断りなく変更する場合がありますのでご了承ください。

お問い合わせ・ご相談窓口:ビルシステムカンパニー コールセンター  
0120-261023  
受付時間 9:00~12:00 13:00~17:30  
土・日・祝祭日、年末年始、夏期休暇など弊社休業日は除きます。

ご用命は、下記または弊社事業所までお願いします。