

# サーモプレート 形DY2000A3022

## 仕様

項目	仕様
形番	DY2000A3022 3個取付、横形、裏面接続
適用機器	室内形温度、湿度調節器：ネオスタット* 室内形温度、湿度検出器：ネオセンサ*
取付	スイッチボックス 3個用（カバー付）（JIS C8340（1999））
材料、仕上げ	ベースプレート アルミニウム板 t1.5 シルバーメタリック色塗装 取付板 溶融亜鉛めっき鋼板 t1.6
質量	ベースプレート 約0.14kg 取付板 約0.16kg
付属部品	取付板取付ねじ M4×8mm 4本 ベースプレート、取付板組付ねじ M3×5mm 6本

\* ネオスタット/ネオセンサ取付時は、別途手配品のサーモプレート取付キット(形83165803-011)を手配してご使用ください。

\* 上記別途手配品が必要な形番は以下のとおりです。

- ・ネオスタット… 形TY600□Z、形TTY602□Z、形TY900□Z、形HY6000Z、形HY9000Z
- ・ネオセンサ… 形HTY7043、形TY7043、形TY7053、形HY7043

## 安全上の注意

ご使用前に本説明書をよくお読みのうえ、正しくお使いください。お読みになったあとは、本説明書はいつでも見られる所にかならず保存してください。

## 使用上の制限、お願い

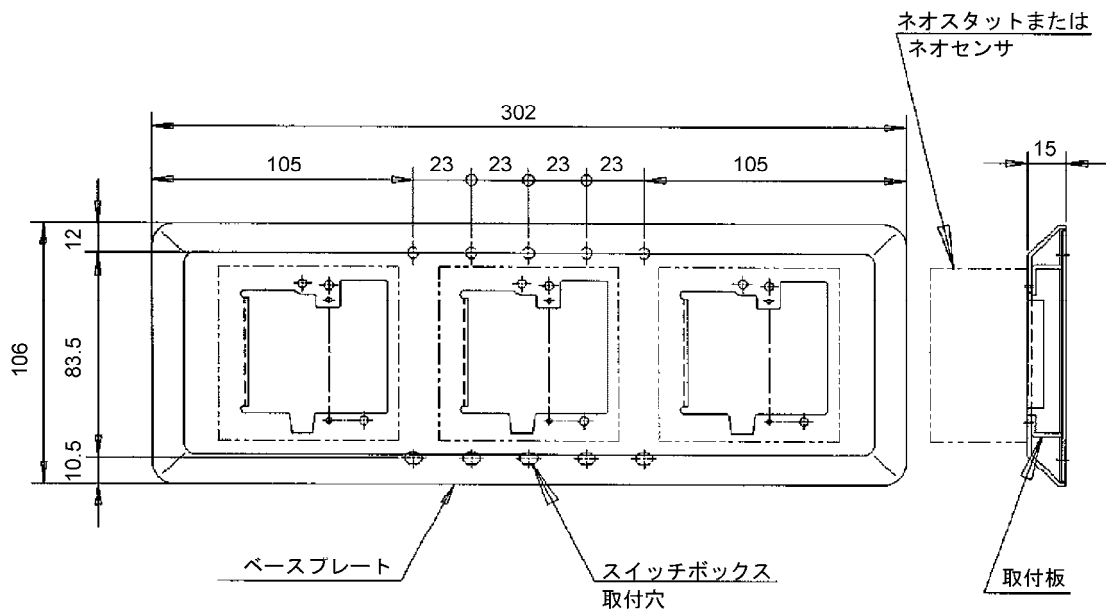
本製品は一般空調制御用です。他の用途に使用しないでください。  
なお、お客様が運用された結果につきましては、責任を負いかねる場合がございますので、ご了承ください。

## ⚠ 注意



- ・ 安全のため取付接続は、計装工事、電気工事などの専門の技術を有する人が行ってください。

外形寸法(mm)



外形図(mm)

**azbil**

アズビル株式会社 ビルシステムカンパニー

[ご注意] この資料の記載内容は、お断りなく変更する場合がありますのでご了承ください。

<http://www.azbil.com/jp/>

お問い合わせ・ご相談窓口:ビルシステムカンパニー コールセンター

0120-261023

受付時間 9:00~12:00 13:00~17:30

土・日・祝祭日、年末年始、夏期休暇など弊社休業日は除きます。

ご用命は、下記または弊社事業所までお願いします。