

## サーモプレート

## 形DY2000A2024

## ■仕様

項目	仕様
形番	DY2000A2024 2個取付、横形、裏面接続
適用機器	室内形温度、湿度調節器：ネオセンサ* 室内形温度、湿度検出器：ネオスタット*
取付	スイッチボックス 3個用 (カバー付) (JIS C8340 (1999))
材料、仕上げ	ベースプレート アルミニウム板 t1.5 シルバーメタリック色塗装 取付板 溶融亜鉛めっき鋼板 t1.6
質量	ベースプレート 約0.09kg 取付板 約0.11kg
付属部品	取付板取付ねじ M4×8mm 4本 ベースプレート、取付板組付ねじ M3×5mm 4本

\* ネオスタットやネオセンサの取付時は、別途手配品の取付部材が必要です。

形番などの詳細については、『ネオスタット/ネオセンサの仕様・取扱説明書』を参照してください。

## 安全上の注意

ご使用前に本説明書をよくお読みのうえ、仕様範囲内で使用目的を守って、正しくお使いください。  
お読みになったあとは、本説明書をいつでも見られる所に必ず保管し、必要に応じ再読してください。

## 使用上の制限、お願い

本製品は、一般機器での使用を前提に、開発・設計・製造されています。

本製品の働きが直接人命にかかわる用途および、原子力用途における放射線管理区域内では、使用しないでください。一般空調制御用として本製品を放射線管理区域で使用する場合は、弊社担当者にお問い合わせください。

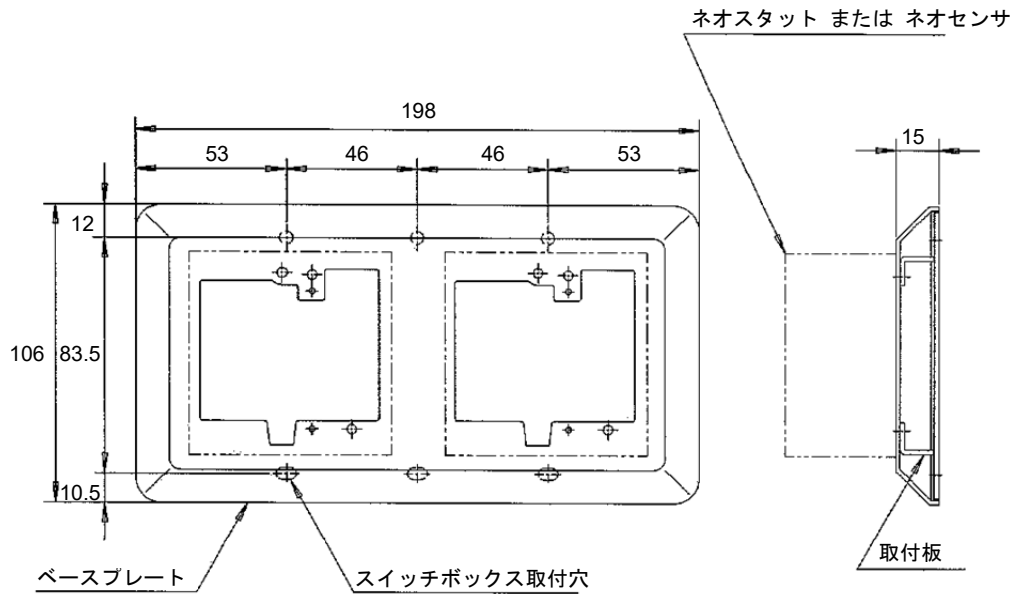
特に ・ 人体保護を目的とした安全装置 ・ 輸送機器の直接制御(走行停止など) ・ 航空機 ・ 宇宙機器 など、安全性が必要とされる用途に使用する場合は、フェールセーフ設計、冗長設計および定期点検の実施など、システム・機器全体の安全に配慮した上で、ご使用ください。

システム設計・アプリケーション設計・使用方法・用途などについては、弊社担当者にお問い合わせください。  
なお、お客様が運用された結果につきましては、責任を負いかねる場合がございますので、ご了承ください。

## ⚠ 注意

❗ • 取り付けや結線は、安全のため、計装工事、電気工事などの専門の技術を有する人が行ってください。

## ■外形寸法



外形図 (mm)

アズビル株式会社 ビルシステムカンパニー

**azbil**

[ご注意] この資料の記載内容は、予告なく変更する  
場合もありますのでご了承ください。

お問い合わせは、コールセンターへ  
**0120-261023**

<https://www.azbil.com/jp/>

ご用命は、下記または弊社事業所までお願いします。