

Infilex™ VN アップグレードキット

形V7N*10*

■ 概要

Infilex VNアップグレードキット*¹(以下、アップグレードキット)は、既納入『クリティカル環境システム』を『風量制御システム』のInfilex VN相当にアップグレードするキットです。

アップグレードキットの構成は、次のとおりです。

- アップグレードキット
 - ・コントローラボックス一式
 - ・電動アクチュエータ
 - ・ポテンシオメータ
- オプション*²
 - ・ヒュームフードモニタ
(形番QVN1100S1000 / 形番QVN1400S1000)
 - ・スーパーキャパシタ

アップグレードキットは、旧「クリティカル環境システム」のすべてのバルブに対して適用できます。

- アナログ空気式・電気式バルブ
⇒ Infilex VN
- デジタル空気式・電気式バルブ
⇒ Infilex VN

*¹ 未交換部位(バルブ本体、コーン)による性能低下予防のため、定期的な性能検証をお勧めします。

*² Infilex VNアップグレードキットの形番により、選択できます。

■ 特長

- (1) 低価格で電装部品一式を交換できます。
- (2) ダクトからバルブの取り外しが不要のため、最短工期で更新できます。
- (3) アクチュエータが電気式駆動となります。
既納入のバルブが「空気式」の場合は、空気源装置と空気源装置に対するメンテナンスが不要となります。
- (4) 弊社中央監視装置*³と統合できます。

*³ 中央監視装置がsavic-netFXシステムであることおよびInfilex VN用システム・コア・サーバ(V-SCS)を接続することが必要です。



安全上の注意

ご使用前に本説明書をよくお読みのうえ、仕様範囲内で使用目的を守って、正しくお使いください。お読みになったあとは、本説明書をいつでも見られる所に必ず保管し、必要に応じ再読してください。

使用上の制限、お願い

本製品は、既設のバルブに対して、電装品一式のみを新品に置き換えるものです。

バルブ本体を交換せずに継続使用するため、それらに起因する仕様（風量精度、漏出量、応答速度、騒音など）の性能保証はできません。代替として、本製品の適用時には、面風速の測定などの性能検査を必ず実施し、バルブ本体部分を含め、継続使用可能であることを確認します。継続的にお客様の安全を確保するために、1年に1回程度の定期的な性能検査が必要となります。性能検査については、必ず専門の技術者、または弊社販売員にご相談ください。

また、始業時点検として、局所排気装置の面風速や室間の気流方向の確認を実施してください。

コーティングの劣化に関しては、お客様の使用状況によります。

既設のバルブの内側は検査ができないため、外観検査により、継続使用の可否を判断します。

本方法は、簡易検査です。コーティングの性能に関して、長期的な保証をするものではありません。

当社は、以下の事項に関して、一切の責任を負いません。

- 本製品適用後の未交換部分の故障などについて
- お客様が独自にシステムに組み込んだ結果について
- 本製品の使用、または使用不能から生ずる付随的な損害（事業利益の損失、事業の中断など）について
- カタログ・取扱説明書で説明された以外の方法および仕様範囲を超えたことにより生じた損害について
- 地震および当社の責任以外での火災、第三者による行為、その他事故、お客様の故意、または過失、誤用、その他異常な条件下での使用により生じた損害について
- 当社が関与しない接続機器、ソフトウェアとの組み合わせによる誤動作などから生じた損害について

■ 設計推奨使用期間について

本製品については、設計推奨使用期間を超えない範囲でのご使用をお勧めします。

設計推奨使用期間とは、設計上お客様が安心して製品をご使用いただける期間を示すものです。

この期間を超えると、部品類の経年劣化などから製品故障の発生率が高まることが予想されます。

設計推奨使用期間は、弊社にて、使用環境・使用条件・使用頻度について標準的な数値などを基礎に、加速試験、耐久試験などの科学的見地から行われる試験を行って算定された数値に基き、経年劣化による機能上支障が生ずるおそれが著しく少ないことを確認した時期までの期間です。

本製品の設計推奨使用期間は、10年です。

ただし、バルブ本体部分は既設部品を継続使用するため、対象外です。

■ 「警告」と「注意」



警告

取り扱いを誤った場合に、使用者が死亡または重傷を負う危険の状態が生じることが想定される場合。



注意

取り扱いを誤った場合に、使用者が軽傷を負うか、または物的損害のみが発生する危険の状態が生じることが想定される場合。

■ 絵表示



記号は、明白な誤操作や誤使用によって発生する可能性のある危険（の状態）を警告（注意）する場合に表示（左図は感電注意の例）。




記号は、危険の発生を回避するために特定の行為を禁止する場合に表示（左図は分解禁止の例）。












記号は、危険の発生を回避するために特定の行為を義務付けする場合に表示（左図は一般指示の例）。

⚠ 警 告

-  本製品はD種接地以上に接地してください。
不完全な接地の場合、感電のおそれや故障の原因になることがあります。

⚠ 注 意

-  本製品は仕様に記載された使用条件 (温度、湿度、電圧、振動、衝撃、取付方向、雰囲気など) を満たす場所に設置しその仕様範囲内で使用してください。
火災のおそれや故障の原因になることがあります。
-  雷対策は、地域性や建物の構造などを考慮し、実施してください。
対策しないと、落雷時に火災や故障拡大の原因になります。
-  本製品は仕様に記載された設計推奨使用期間の範囲内で使用し、過度な動作回数にならないように計装してください。
設計推奨使用期間を超えて使い続けると、火災のおそれや故障の原因になることがあります。
-  取り付けや結線は、安全のため、計装工事、電気工事などの専門の技術を有する人が行ってください。
-  配線については、内線規程、電気設備基準に従って施工してください。
-  本製品の可動部に手を触れないでください。
けがを負うおそれがあります。
-  本製品のアクチュエータ部に物を乗せたり、体重をかけたりしないでください。
破損のおそれがあります。
-  本製品を分解しないでください。
故障したり、感電するおそれがあります。
-  本製品が不用になったときは、産業廃棄物として各地方自治体の条例に従って適切に処理してください。
また、本製品の一部または全部を再利用しないでください。

- 重要!!** ●製品保管時にダンボール梱包が荷崩れしないように、無理な積み重ねはしないでください。
●交換や廃棄の際は、バルブ内に人体を害する物質が付着している可能性があります。
付着物に直接触れたり、付着物を外部に付けないようにしてください。

■ 形 番

基礎形番	バルブ形状	固定	前後差圧	設置向き	電源電圧	フランジ*1	接続口径	固定	電源断動作*2	アダプタ、ホースシュー*3	ヒュームフードモニター*3	内 容
V7N												
	1											一般形状バルブ (高速)
	2											シャットオフバルブ (高速)
		1										固定
			0									使用差圧：中差圧 (150～750Pa)
				0								水平
				1								垂直上方向
				2								垂直下方向
					C							AC24V
						1						単体バルブ
						2						2連バルブ
							20					200A (8インチ) *4
							25					250A (10インチ)
							30					300A (12インチ)
								A				固定
									0			機能なし：電源断時の開度を保持
									H			機能あり：電源断時全開*2
									S			機能あり：電源断時全閉*2
										0		出荷日が2003年1月以降の単体バルブ、2連バルブ用
										A		出荷日が2002年12月以前の単体バルブ用*5、*7
										H		出荷日が2002年12月以前の2連バルブ用*6、*7
											0	ヒュームフードモニター同梱なし
											1	変風量制御用ヒュームフードモニター (QVN1100S1000) を同梱
											4	二位置制御用ヒュームフードモニター (QVN1400S1000) を同梱

*1 3連バルブの場合は、単体バルブ1個と2連バルブ1個を指定してください。

4連バルブの場合は、2連バルブ2個を指定してください。

*2 オプション

電源断時動作機能ありのみ、キャパシタユニットが搭載されます。

*3 オプション

*4 口径200mmバルブは、単体バルブのみ選択できます。

*5 アダプタが付属されています。

*6 アダプタとホースシューが付属されています。

*7 バルブ本体に添付されているラベルの「Date」が2002年12月の場合は、アダプタおよびホースシューの必要性を確認して、V7N形番を決定してください。

● 保守部品

品 名	形 番	備 考
電源断時動作キャパシタユニット	83170507-001	交換周期 10年

重要!! •電源断時動作キャパシタユニットは、電源断時に安全方向にバルブを動作させるための電源となります。10年未満で交換してください。

■ 仕様

● 機械的仕様

項目		仕様	
使用環境条件		定格動作条件	輸送・保管条件 (梱包状態とする)
		周囲温度	0～50℃
		周囲湿度	10～90%RH (ただし、結露なきこと)
		振動	5.9m/s ² (0.6G) 以下、 10～150Hz
取付場所		屋内	
設置姿勢		バルブ設置向きに従う	
電源断時 ^{*1}		開度保持/開/閉	
開度指示		なし	
主要部材質	ケース	冷間圧延鋼板 ^{*2}	
	カバー	冷間圧延鋼板 ^{*2}	
主要部色	ケース	塗装なし	
	カバー	塗装なし	

*1 電源断動作は、形番により固定です。
変更はできません。

*2 設置・使用環境、期間により、さびが発生する場合があります。
しゅう(摺)動面、可動部領域以外のさびは、性能に影響しません。
コントローラカバーなどの見えやすい部位に発生したさびが気になる場合、あらかじめ、さびが発生しにくい塗装をしてあるモデルも用意しています。

● 電氣的仕様

(1/2)

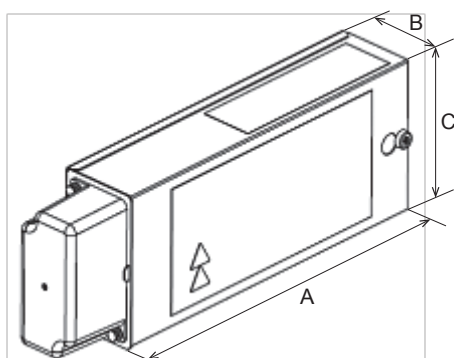
項目		仕様		
電源仕様		定格電圧	AC24V±15% 50・60Hz	
		定格電力	電源断動作機能なし	電源断動作機能あり ^{*3}
			55VA	100VA
入力信号	デジタル入力	入力点数	2点	
		電流	5mA標準	
		電圧	DC24V標準	
		接続可能入力	無電圧接点	
	温度入力	入力点数	1点	
		入力信号	白金測温抵抗体 (Pt100)	
		計測範囲	0～50℃	
	電圧入力	入力点数	最大2点 (1点は、抵抗入力と共用)	
		入力電圧範囲	DC0～10V	
		入力インピーダンス	500kΩ	
	抵抗入力	入力点数	最大1点 (電圧入力と共用)	
		計測範囲	0～10kΩ	

*3 オプションのスーパーキャパシタ装着時は、100VA (起動時 15秒間のみ) です。

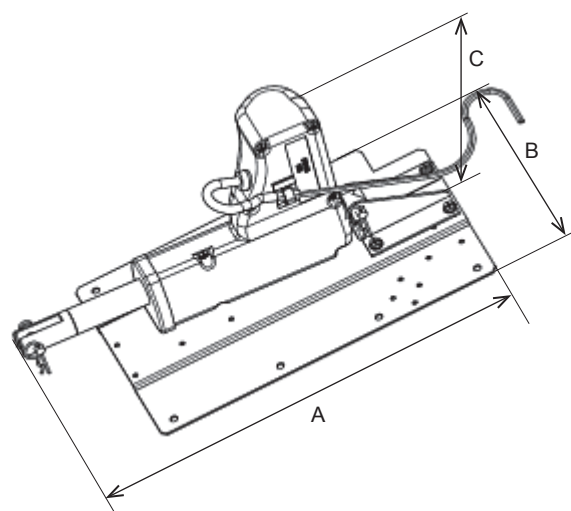
項 目		仕 様	
出力信号	リレー出力	出力点数	1点
		出力方式	無電圧 a接点
		接点定格	AC24V 0.5A以下 (誘導負荷 cos ϕ 0.4以上) DC24V 0.5A以下
		最小適用負荷	5V 10mA
	電圧出力	出力点数	2点
		出力電圧範囲	DC0~10V
最小負荷抵抗		10k Ω 以上	
アドレス設定		ロータリースイッチ、またはサービスピンの	
停電保持		不揮発性メモリによる	
通信	LC-bus	伝送方式	LonTalk [®] プロトコル TP/FT-10 トランシーバ
		伝送速度	78kbps
		伝送距離	900m (バストポロジー接続、1チャンネルあたり)
		接続台数	50台
	Monitor bus	伝送方式	調歩同期方式、半2重
		伝送速度	9.6kbps
		伝送距離	10m
		接続台数	2台
接続	電源、接地	端子台	
	LC-bus	モジュラコネクタ	
	入出力、 Monitor bus	端子台	

■ 外形寸法

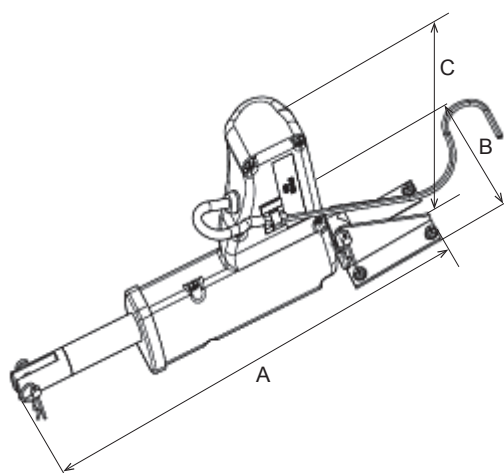
- (1) コントローラボックス一式
全形番共通
(コントローラボックス+ターミナルボックス)



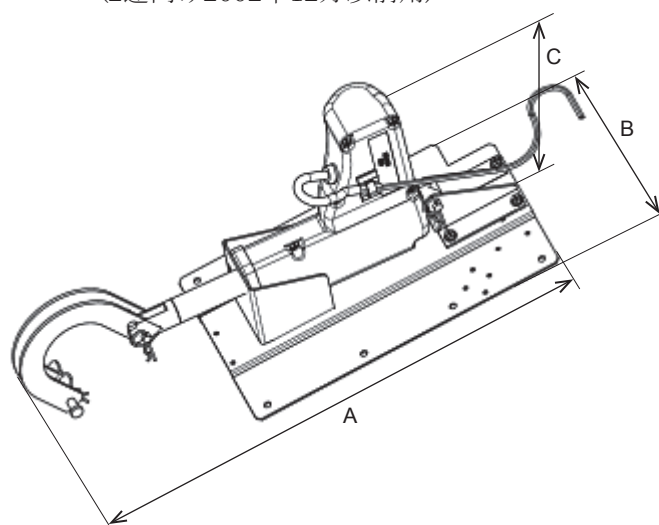
- (3) 電動アクチュエーター式
形番V7N*10*C**A*A*
(単体向け2002年12月以前用)



- (2) 電動アクチュエーター式
形番V7N*10*C***A*0*
(単体、2連向け2003年1月以降用)



- (4) 電動アクチュエーター式
形番V7N*10*C2**A*H*
(2連向け2002年12月以前用)



部 品	形 番	外形[mm]			重量[kg] -----
		A	B	C	
(1) コントローラボックス一式	共通	400	83	139	2.4
(2) 電動アクチュエーター式	形番V7N*10*C***A*0*	317	71	140	0.9
(3) 電動アクチュエーター式	形番V7N*10*C1**A*A*	317	159	147	1.5
(4) 電動アクチュエーター式	形番V7N*10*C2**A*H*	407	159	147	1.8

- * Infilexは、アズビル株式会社の商標です。
- * savic-netは、アズビル株式会社の商標です。
- * LonTalk®は米国Echelon社の登録商標です。

アズビル株式会社 ビルシステムカンパニー

azbil

[ご注意] この資料の記載内容は、お断りなく変更
する場合がありますのでご了承ください。

お問い合わせは、コールセンターへ

0120-261023

<http://www.azbil.com/jp/>

ご用命は、下記または弊社事業所までお願いします。