

MagneW™ 3000 FLEX+

電磁式水道メーター

MGT20/22形

概要

MagneW3000水道メーターは、上水、農業用水、工業用水の取引の取引・証明用として使用するもので、計量法(特定計量器検定検査規則)の省令の改正(平成17年10月)に適應した特定計量器です。

特長

- (1) 電磁流量計の原理に基づいていますので機械的回転部分がなく異物による摩耗や故障がなく、耐久性に優れています。また圧力損失もほとんどありません。
- (2) バックライト付き液晶表示
 - ・直射日光下や室内においてもバックライト付きの液晶表示ですのではっきり確認できます。
 - ・積算流量表示(検定対象)と瞬時流量(検定対象外)があります。
- (3) 豊富な機種
 - ・ウエハ形の配管接続(口径40～200mm)
 - ・フランジ形の配管接続(口径40～350mm)
 - ・検出器と変換器は一体/分離形が選べます。
 - ・分離形検出器は防浸形(水没の可能性のない場所)と水中形(常時水没している場所)が選べます。
- (4) 水道メーター第一類/第二類の指定製造事業者
 - ・平成10年11月2日付で計量法第90条の規定に基づく認定を取得しています。
 - ・水道メーター指定製造事業者のため、指定された適合証印が付されます(図1)

類	水道メーター指定製造事業者指定番号
第一類	102601
第二類	112601

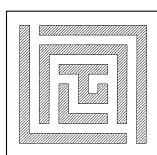


図1 水道メーター指定製造事業者 適合証印

アプリケーション

- ・上下水道
- ・農業用水
- ・工業用水の取引・証明用

電磁式水道メーターの要件

- (1) 外部から容易に内部構造および設定データ等を調整できないこと。
 - ・封印構造であること。
 - ・ゼロ点の調整やデータの変更は不可。
- (2) 検定証印の有効期間は8年。8年経過後は再検定または水道メーターのリブレースが必要。
- (3) 積算流量表示を具備していること。
- (4) 型式 承認番号 L166 (40～350mm)



検出器標準仕様

〈検出器仕様〉

構造:

MGT20形: JIS C 0920 IP67 (分離形)
NEMA ICS6-110 TYPE4X
IEC PUBL 529 IP67

MGT22形: JIS C 0920 IP68 (分離形)
NEMA ICS6-110 TYPE6
IEC PUBL 529 IP68

注: 水中形の弊社評価条件は、汚水水面下1mで1ヶ月です。長期間継続して水没する場合、腐食性流体に没する場合はご相談ください。

塗装:

MGT20形: アクリル樹脂耐食塗装(分離形)
(口径40～200mm、端子箱のみ)
ポリウレタン樹脂耐食塗装
(口径250～350mm、分離形端子箱および分離形/一体形ケース)

MGT22形: タールエポキシ樹脂耐食塗装
(口径40～350mm、端子箱およびケース)

塗装色:

MGT20形: ライトベージュ (マンセル4Y7.2/1.3)
MGT22形: 黒色

本体材質:

測定管: ステンレスSUS304
フランジ: ステンレスSUS304 (口径40～65mm)
炭素鋼+防錆塗装 (口径80～350mm)

ケース: ステンレスSUS304 (口径40～200mm)
炭素鋼SS400 (口径250～350mm)

端子箱: アルミニウム合金 (分離形)

接液部材質:

ライニング: PFA (パーフロロアルコキシポリマー)
電極: ステンレスSUS316L
接液リング: ステンレスSUS316

電極構造: 外挿形(電極着脱不可)

〈設置仕様〉

周囲温度： -25～+60℃（一体形）
-30～+80℃（分離形）

周囲湿度： 5～100%RH

配線接続口：
一体形： 変換器に配線を接続
分離形： G1/2 (PF1/2) めねじ

配管接続： ウエハ（口径40～200mm）
フランジ（口径40～350mm）

ボルト・ナット（ウエハ形の場合）：
ステンレスSUS304

フランジ定格： JIS 10K、JIS 20K（口径40～350mm）
JIS G 3443 F12（口径80～350mm）

フランジ規格： JIS B 2220 (2004)
JIS G 3443 F12 (2007)

配管振動条件：
一体形： 4.9m/s² (0.5G) 以内
分離形変換器： 4.9m/s² (0.5G) 以内
分離形検出器： 19.6m/s² (0.5G) 以内

測定可能導電率： 10～1000 μS/cm

流体温度： 0.1～30℃

流体圧力： 0.03～2.0MPa

最高使用圧力： 2.0MPa（ただし、フランジ接続の場合はフランジ定格による）

接地： D種接地（接地抵抗100Ω以下）

取付姿勢： 電極水平位置取付

直管長：
上流側： 口径の5倍以上、ただし拡大管、バルブ、ポンプ等ある場合は口径の10倍以上
下流側： 不要、ただしバルブ等偏流の影響がある場合は口径の2倍以上

ケーブル（分離形検出器/変換器間）：
長さ： 最長200m（流体導電率によります）
信号用ケーブル：専用ケーブル（直径11.4mm、0.75mm²）
励磁用ケーブル：専用ケーブル（直径10.5mm、2mm²）

付属されている専用ケーブル以外の使用はできません。
また中継端子を設けてケーブルを延長することはできません。

変換器標準仕様

〈変換器仕様〉

構造： JIS C 0920 IP66（一体形/分離形）

塗装： アクリル樹脂耐食塗装

塗装色：
ケースカバー： ライトベージュ（マンセル4Y7.2/1.3）
ケース： ダークベージュ（マンセル10YR4.7/0/5）

本体材質： アルミニウム合金

ガラス材質：
強化ガラス： 厚さ5mm

主電源：
正常動作範囲： AC100～120V、200～240V、47～63Hz
動作可能範囲： AC90～130V、180～250V、47～63Hz
DC24V±10%

消費電力： 11W以内

入力信号：
流量信号： 検出器からの流量比例電圧信号

出力信号：

励磁電流： 検出器コイルへの励磁電流出力

アナログ出力： 4～20mADC（検定外）

接点出力（2点）：自己診断警報接点（STATUS OUT1）と空検知接点（STATUS OUT2）
オープンコレクタ
接点容量 DC30V max.、200mA max.
設定 正常時：閉（ノルマルクローズ）

パルス出力： オープンコレクタ
接点容量 DC30V max.、200mA max.
パルス周波数 0.00006～3000Hz
パルス幅 デューティ比50%固定
パルス重み 1m³/P
トランジスタON時の飽和電圧 2.7V typ.

アナログ出力範囲/負荷抵抗：

0.8mA～22.4mA（-20%～+115%）
負荷抵抗 0～600Ω

表示：

LCDバックライト付表示
積算流量： 整数10桁表示（単位 m³）
瞬時流量： 表示桁数は定格最大流量により決定（単位 m³/h）

定格最大流量Q3 [m ³ /h]	瞬時流量表示桁数
25≤Q3<100	整数部2桁+少数部1桁
100≤Q3<1000	整数部3桁
1000≤Q3	整数部4桁

ダンピング時定数：1秒

避雷機能：

12kV、1000A
電源および外部入出力端子に内蔵

停電対策：

積算流量のEEPROMによる記憶保持
（保持期間約10年）

空検知機能：

検出器内の流体が電極レベル以下になった場合に、アナログ出力、パルス出力について出力0%に固定します。

〈設置仕様〉

周囲温度： -25～+60℃

周囲湿度： 5～100%RH

配線接続口： G1/2 (PF1/2) めねじ

防水グランド： 黄銅Niメッキ 防水グランド付き

取り付け： 検出器/変換器一体形、壁掛け、2Bパイプ

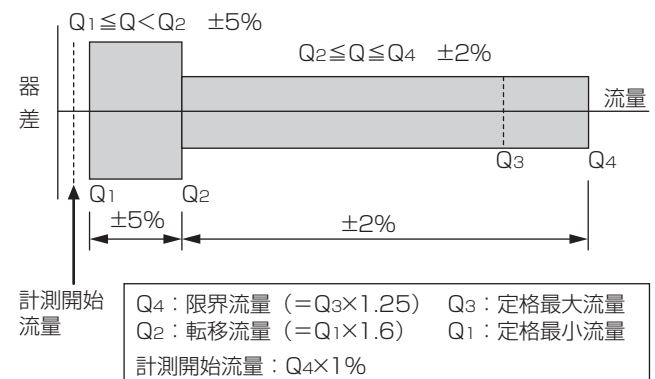
接地： D種接地（接地抵抗100Ω以下）

質量： 3.1kg

基準性能

圧力損失： 0.063MPa以下（Q₃流量時）

器差：



流量範囲：

レンジは計量法で定められている、次の表から選択してください。
流量範囲はQ₃とQ₁を決定とし、Q₄とQ₂については定義式で計算した値が使われます。
なお、計算上、小数点以下第2位を四捨五入した値で表示します。

口径 (A)	標準流量形番	計量特性 (m ³ /h)					R値 (Q ₃ /Q ₁)	電流出力スパン (m ³ /h)
		計測開始流量	定格最小流量 Q ₁	転移流量 Q ₂	定格最大流量 Q ₃	限界流量 Q ₄		
40	A	0.3	0.4	0.6	25	31.25	63	30
50	A	0.5	0.6	1.0	40	50	63	50
	B	0.3	0.4	0.6	25	31.25	63	30
65	A	0.7	1	1.6	63	78.75	63	70
80	A	1.2	1.6	2.5	100	125	63	120
100	A	2	2.5	4.1	160	200	63	200
	B	1.2	1.6	2.5	100	125	63	120
125	A	3	4	6.3	250	312.5	63	300
	B	2	2.5	4.1	160	200	63	200
150	A	5	6.3	10	400	500	63	500
	B	3	4	6.3	250	312.5	63	300
200	A	7	10	16	630	787.5	63	700
	B	5	6	10	400	500	63	500
250	A	12	16	25	1000	1250	63	1200
	B	7	10	16	630	787.5	63	700
300	A	20	25	41	1600	2000	63	2000
	B	12	16	25	1000	1250	63	1200
350	B	20	25	41	1600	2000	63	2000

本器設置上の注意

本器の性能を最大限に発揮するために、次に述べる設置場所の選定基準に従って最適な設置場所を選んでください。

- 8年間の安定した測定を行うためにも、水にかかりやすい環境、水没の可能性のある環境、季節変動以外の温度変化が多くある場合には、水中形仕様のMGTをお勧めします。
- 誘導障害を受ける恐れのある大電流ケーブル、モータ、変圧器の近くは避けてください。機器の故障や出力誤差の原因となります。
- 溶接機用のアースは、本器から取らないでください。本器破損の原因となります。
- 本器の近辺での溶接作業時、溶接電源変圧器のアースを確実に行ってください。
- 配管振動条件を超える振動の多い場所、腐食性雰囲気の高い場所は避けてください。検出器の首折れや機器破損の原因となります。
- 直射日光および風雨を受ける場所は避けてください。
- 分離形の場合、あらかじめ形番で指定された長さの専用ケーブルが付属されます。これに中継端子を設けてケーブルを延長することはできません。
- 電磁流量計をお使いになる場合に、検出器を非常に接近した状態で使用しますとお互いの検出器での励磁周波数による干渉が発生し、電磁流量計の出力精度に影響を及ぼすことがあります。
電磁流量計を近くに設置して使用する場合は、500mm以上の間隔(検出器の端から端まで)を確保し設置をお願いします。

測定流体上の注意：

測定流体について、次の条件を満たすところに取り付けてください。出力の誤差や出力のふらつきの原因となります。

- 測定流体が測定に必要な導電率(組み合わせ変換器によります)をもち、かつ導電率の分布がほぼ均一とみなせるところ。
- 測定流体が電気化学的にほぼ均質とみなせるところ。
例えば、上流側の配管で2液が混合されているような場合は、2液が均一に混合されているとみなせるところ。
- 混入物がある場合には、混入物の分布がほぼ均一とみなせるところ。

電極、接液リング、ライニング等の接液部にカーボン、鉄錆等の導電性物質が付着すると正しい測定ができなくなる可能性があります。

付着を防止するために、導電性物質が混入しない水質管理、または、定期的な清掃を実施してください。

次の流体については測定上問題発生可能性がありますので、導電率、温度、圧力などが本器の仕様内(「標準仕様」と「形番構成表」参照)の場合でも本器を使用しないでください。

- (1) 温度が高い場合十分な導電率はあるが、温度を常温(約20℃)にすると必要な導電率に満たなくなるもの
(例：脂肪酸、石けん)
- (2) 界面活性剤を混合した流体の一部
(例：リンス、シャンプー、CWM)
- (3) 絶縁性付着物
(例：油、カオリナイト、カオリン、ステアリン酸カルシウム)
- (4) 十分均一に混合されていない流体
(例：薬注直後の流体計測など)

形番構成表

耐水形変換器とウエハ防浸形検出器 40~200mm PFA(一体/分離形)

基礎形番		選択仕様					選択付加仕様		付加仕様	
MGT20D										
検出器口径	40mm	040						X	なし	
	50mm	050						Z	特殊コード(形番末尾)	
	65mm	065								
	80mm	080								
	100mm	100								
	125mm	125								
	150mm	150								
	200mm	200								
接続規格	ウエハJIS 10K	11								
	ウエハJIS 20K	12								
	ウエハJIS G3443 F12 (80mm以上)	31								
面 間	山武/アズビル(MGT) 面間	A								
	その他	<input type="checkbox"/>								
定格最大流量Q ₃	定格最大流量Q ₃ (表1.より選択)	<input type="checkbox"/>								
電源電圧	AC100~120V、200~240V	M								
	DC24V	P								
電源周波数	50/60Hz(AC電源向け)	0								
	50Hz(DC24V向け)	5								
	60Hz(DC24V向け)	6								
配線方向	上流方向	A								
	下流方向	B								
	水平配管取付/上流から見て左	C								
	水平配管取付/上流から見て右	D								
	垂直配管取付/下方向	E								
構造/ 専用ケーブル	一体形	A000								
	分離形/専用ケーブル2m	B002								
	分離形/専用ケーブル3m	B003								
	分離形/専用ケーブル4m	B004								
	分離形/専用ケーブル5m	B005								
	分離形/専用ケーブル10m	B010								
	分離形/専用ケーブル15m	B015								
	分離形/専用ケーブル20m	B020								
	分離形/専用ケーブル25m	B025								
	分離形/専用ケーブル30m	B030								
	分離形/専用ケーブル35m	B035								
	分離形/専用ケーブル40m	B040								
	分離形/専用ケーブル45m	B045								
	分離形/専用ケーブル50m	B050								
	分離形/専用ケーブル60m	B060								
	分離形/専用ケーブル70m	B070								
	分離形/専用ケーブル80m	B080								
	分離形/専用ケーブル90m	B090								
	分離形/専用ケーブル100m	B100								
	分離形/専用ケーブル120m	B120								
分離形/専用ケーブル140m	B140									
分離形/専用ケーブル160m	B160									
分離形/専用ケーブル180m	B180									
分離形/専用ケーブル200m	B200									

表1.

口径(A)	標準流量形番	
	A	B
40	25	---
50	40	25
65	63	---
80	100	---
100	160	100
125	250	160
150	400	250
200	630	400
流速[m/s]	6	4

耐水形変換器とフランジ防浸形検出器 40~350mm PFA (一体/分離形)

基礎形番		選択仕様				選択付加仕様		付加仕様	
MGT20F									
検出器口径	40mm	040						X	なし
	50mm	050						Z	特殊コード(形番末尾)
	65mm	065							
	80mm	080							
	100mm	100							
	125mm	125							
	150mm	150							
	200mm	200							
	250mm	250							
	300mm	300							
350mm	350								
接続規格	フランジJIS 10K	J1							
	フランジJIS 20K	J2							
	フランジJIS G3443 F12 (80mm以上)	G1							
面 間	山武/アズビル (MGT) 面間	A							
	その他	<input type="checkbox"/>							
定格最大流量Q ₃	定格最大流量Q ₃ (表2.より選択)		<input type="checkbox"/>					XX	標準塗装色
電源電圧	AC100~120V、200~240V		M						
	DC24V		P						
電源周波数	50/60Hz (AC電源向け)		0						
	50Hz (DC24V向け)		5						
	60Hz (DC24V向け)		6						
配線方向	上流方向		A						
	下流方向		B						
	水平配管取付/上流から見て左		C						
	水平配管取付/上流から見て右		D						
	垂直配管取付/下方向		E						
構造/ 専用ケーブル	一体形		A000						
	分離形/専用ケーブル2m		B002						
	分離形/専用ケーブル3m		B003						
	分離形/専用ケーブル4m		B004						
	分離形/専用ケーブル5m		B005						
	分離形/専用ケーブル10m		B010						
	分離形/専用ケーブル15m		B015						
	分離形/専用ケーブル20m		B020						
	分離形/専用ケーブル25m		B025						
	分離形/専用ケーブル30m		B030						
	分離形/専用ケーブル35m		B035						
	分離形/専用ケーブル40m		B040						
	分離形/専用ケーブル45m		B045						
	分離形/専用ケーブル50m		B050						
	分離形/専用ケーブル60m		B060						
	分離形/専用ケーブル70m		B070						
	分離形/専用ケーブル80m		B080						
	分離形/専用ケーブル90m		B090						
	分離形/専用ケーブル100m		B100						
	分離形/専用ケーブル120m		B120						
分離形/専用ケーブル140m		B140							
分離形/専用ケーブル160m		B160							
分離形/専用ケーブル180m		B180							
分離形/専用ケーブル200m		B200							

表2.

口径 (A)	標準流量形番	
	A	B
40	25	---
50	40	25
65	63	---
80	100	---
100	160	100
125	250	160
150	400	250
200	630	400
250	1000	630
300	1600	1000
350	---	1600
流速 [m/s]	6	4

耐水形変換器とウエハ水中形検出器 40~200mm PFA(分離形)

基礎形番		選択仕様						選択付加仕様		付加仕様	
MGT22D											
検出器口径	40mm	040						X	なし		
	50mm	050						Z	特殊コード(形番末尾)		
	65mm	065									
	80mm	080									
	100mm	100									
	125mm	125									
	150mm	150									
	200mm	200									
接続規格	ウエハJIS 10K	11									
	ウエハJIS 20K	12									
	ウエハJIS G3443 F12 (80mm以上)	31									
面 間	山武/アズビル (MGT) 面間	A									
	その他	□									
定格最大流量Q ₃	定格最大流量Q ₃ (表3.より選択)						□				
電源電圧	AC100~120V、200~240V						M				
	DC24V						P				
電源周波数	50/60Hz (AC電源向け)						0				
	50Hz (DC24V向け)						5				
	60Hz (DC24V向け)						6				
配線方向	上流方向						A				
	下流方向						B				
	水平配管取付/上流から見て左						C				
	水平配管取付/上流から見て右						D				
	垂直配管取付/下方向						E				
	分離形/専用ケーブル2m						B002				
	分離形/専用ケーブル3m						B003				
	分離形/専用ケーブル4m						B004				
	分離形/専用ケーブル5m						B005				
	分離形/専用ケーブル10m						B010				
	分離形/専用ケーブル15m						B015				
	分離形/専用ケーブル20m						B020				
	分離形/専用ケーブル25m						B025				
	分離形/専用ケーブル30m						B030				
	分離形/専用ケーブル35m						B035				
	分離形/専用ケーブル40m						B040				
	分離形/専用ケーブル45m						B045				
	分離形/専用ケーブル50m						B050				
	分離形/専用ケーブル60m						B060				
	分離形/専用ケーブル70m						B070				
	分離形/専用ケーブル80m						B080				
	分離形/専用ケーブル90m						B090				
	分離形/専用ケーブル100m						B100				
	分離形/専用ケーブル120m						B120				
	分離形/専用ケーブル140m						B140				
	分離形/専用ケーブル160m						B160				
	分離形/専用ケーブル180m						B180				
	分離形/専用ケーブル200m						B200				

表3.

口径(A)	標準流量形番	
	A	B
40	25	---
50	40	25
65	63	---
80	100	---
100	160	100
125	250	160
150	400	250
200	630	400
流速[m/s]	6	4

耐水形変換器とフランジ水中形検出器 40~350mm PFA (分離形)

基礎形番		選択仕様				選択付加仕様		付加仕様	
MGT22F									
検出器口径	40mm	040						X	なし
	50mm	050						Z	特殊コード(形番末尾)
	65mm	065							
	80mm	080							
	100mm	100							
	125mm	125							
	150mm	150							
	200mm	200							
	250mm	250							
	300mm	300							
350mm	350								
接続規格	フランジJIS 10K	J1							
	フランジJIS 20K	J2							
	フランジJIS G3443 F12 (80mm以上)	G1							
面間	山武/アズビル (MGT) 面間	A							
	その他	<input type="checkbox"/>							
定格最大流量Q ₃	定格最大流量Q ₃ (表4.より選択)		<input type="checkbox"/>						
電源電圧	AC100~120V、200~240V		M						
	DC24V		P						
電源周波数	50/60Hz (AC電源向け)		0						
	50Hz (DC24V向け)		5						
	60Hz (DC24V向け)		6						
配線方向	上流方向		A						
	下流方向		B						
	水平配管取付/上流から見て左		C						
	水平配管取付/上流から見て右		D						
	垂直配管取付/下方向		E						
	分離形/専用ケーブル2m		B002						
	分離形/専用ケーブル3m		B003						
	分離形/専用ケーブル4m		B004						
	分離形/専用ケーブル5m		B005						
	分離形/専用ケーブル10m		B010						
	分離形/専用ケーブル15m		B015						
	分離形/専用ケーブル20m		B020						
	分離形/専用ケーブル25m		B025						
	分離形/専用ケーブル30m		B030						
	分離形/専用ケーブル35m		B035						
	分離形/専用ケーブル40m		B040						
	分離形/専用ケーブル45m		B045						
	分離形/専用ケーブル50m		B050						
	分離形/専用ケーブル60m		B060						
	分離形/専用ケーブル70m		B070						
	分離形/専用ケーブル80m		B080						
	分離形/専用ケーブル90m		B090						
	分離形/専用ケーブル100m		B100						
	分離形/専用ケーブル120m		B120						
	分離形/専用ケーブル140m		B140						
	分離形/専用ケーブル160m		B160						
	分離形/専用ケーブル180m		B180						
	分離形/専用ケーブル200m		B200						

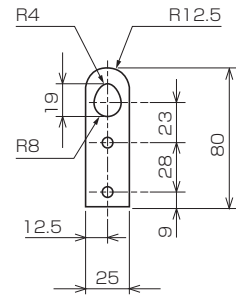
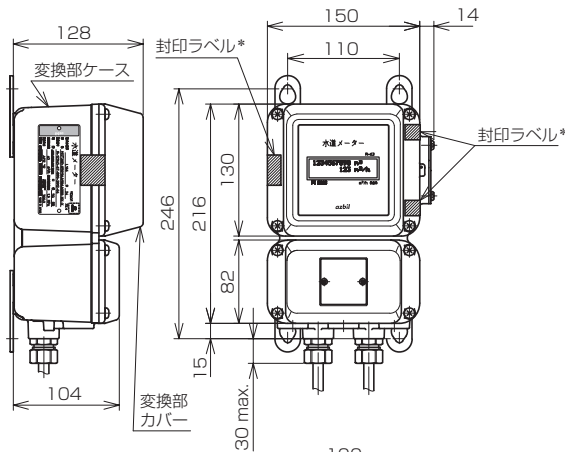
表4.

口径 (A)	標準流量形番	
	A	B
40	25	---
50	40	25
65	63	---
80	100	---
100	160	100
125	250	160
150	400	250
200	630	400
250	1000	630
300	1600	1000
350	---	1600
流速 [m/s]	6	4

分離形変換器 外形寸法図

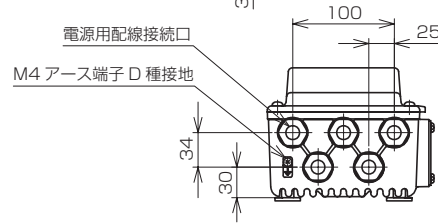
単位：mm

壁掛け形

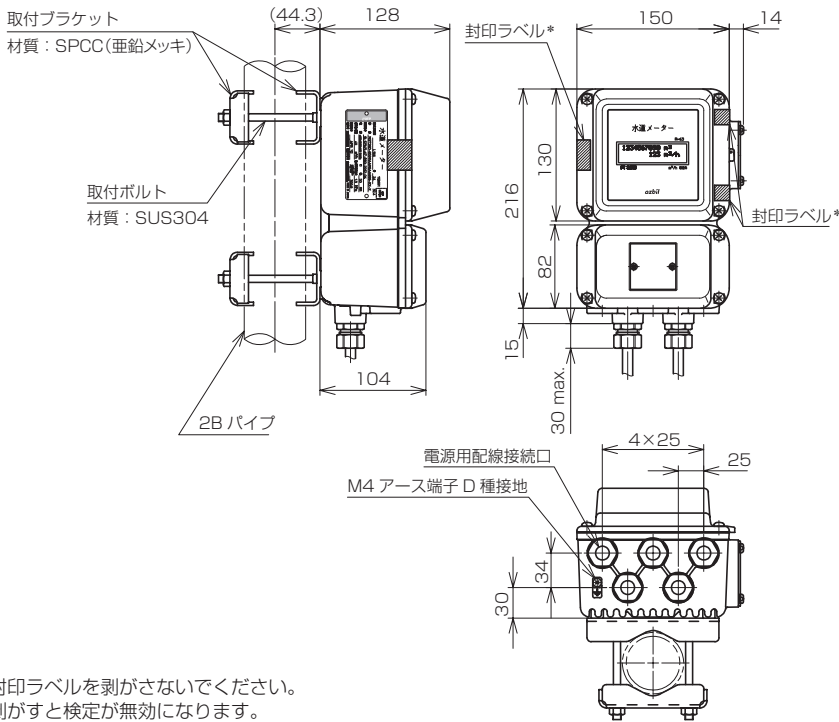


取り付けプレート

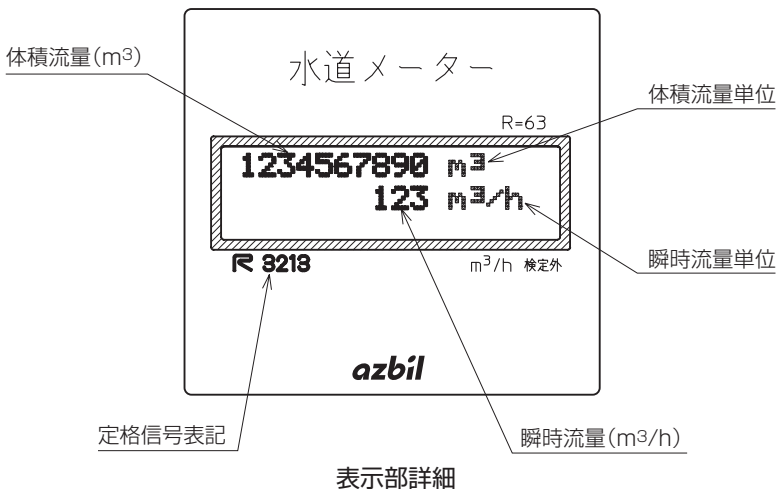
材質：SPCC (亜鉛メッキ)



2Bパイプ取付形

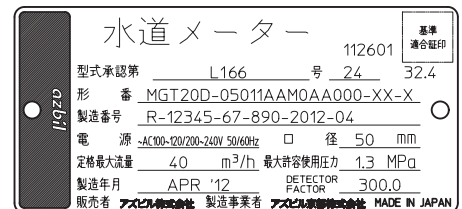


* 封印ラベルを剥がさないでください。
剥がすと検定が無効になります。



端子対応表

記号	内容	
A	+	入力信号 (検出器出力)
B		
C		
SA		
SB		
I.OUT	+	電流出力
	-	
P.OUT	+	パルス出力
	-	
STATUS OUT	+	接点出力
	-	
STATUS OUT	+	接点出力
	-	
X		励磁出力
Y		
⏏		D種接地
POWER AC	L	電源
	N	

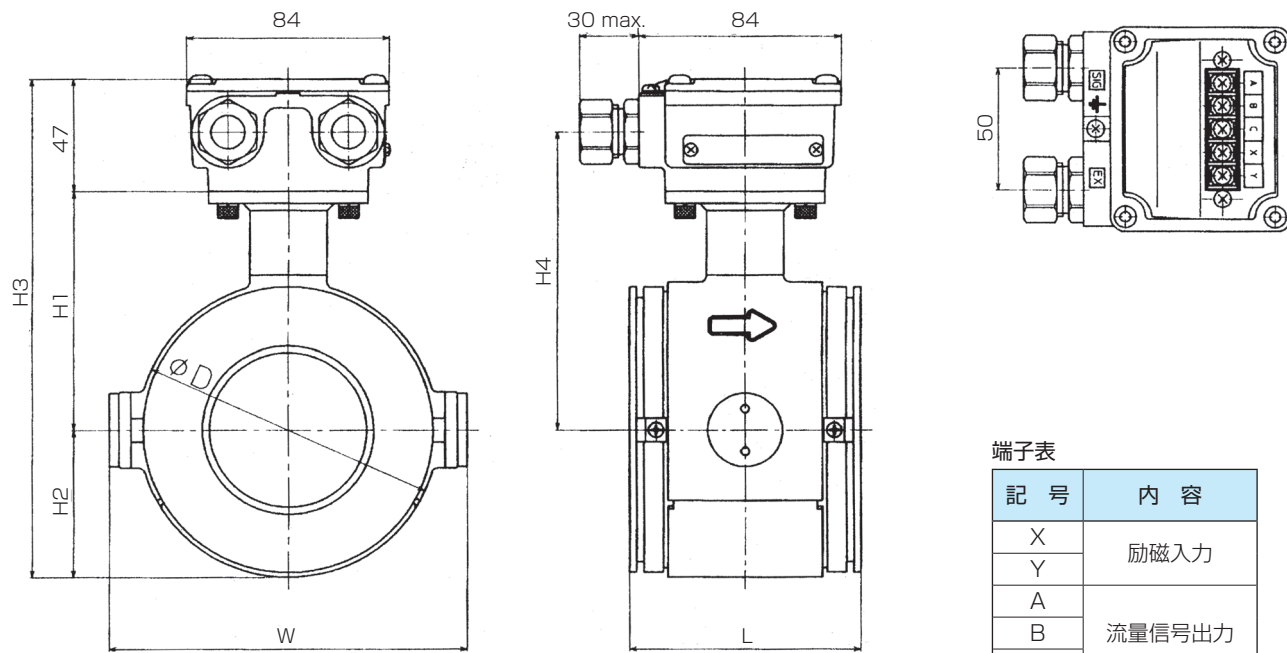


銘板印字内容例

分離形検出器 外形寸法図(ウエハ)

単位：mm

公称口径 40~200mm



端子表

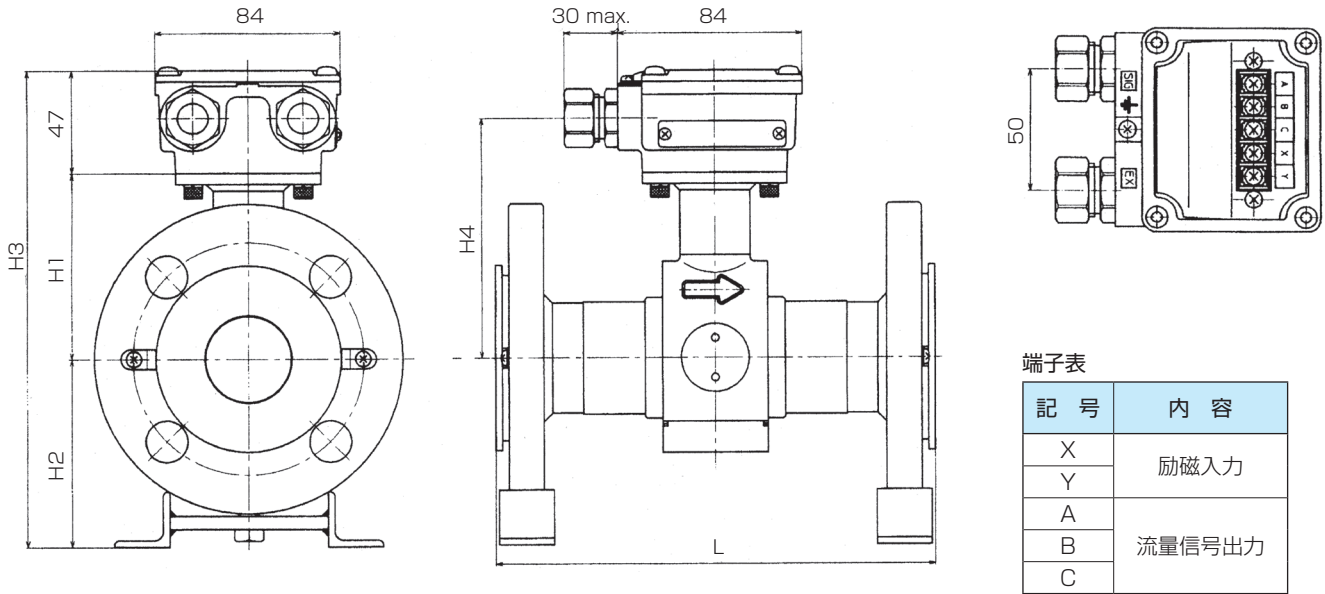
記号	内容
X	励磁入力
Y	
A	流量信号出力
B	
C	

公称口径		40	50	65	80	100	125	150	200
面間	L	80	86	96	106	120	140	160	200
高さ	H1	84	93	100	108	120.5	133	160	185
	H2	43.5	52	62	67	79.5	95	110	135
	H3	174.5	192	209	222	247	275	317	367
	H4	109	118	125	133	145.5	158	185	210
ケース幅	W	125	135	148	164	189	214	240	290
ケース外径	ϕD	87	104	124	134	159	190	220	270
質量(kg)		2.0	2.6	3.7	4.6	6.4	9.8	13.5	25.0

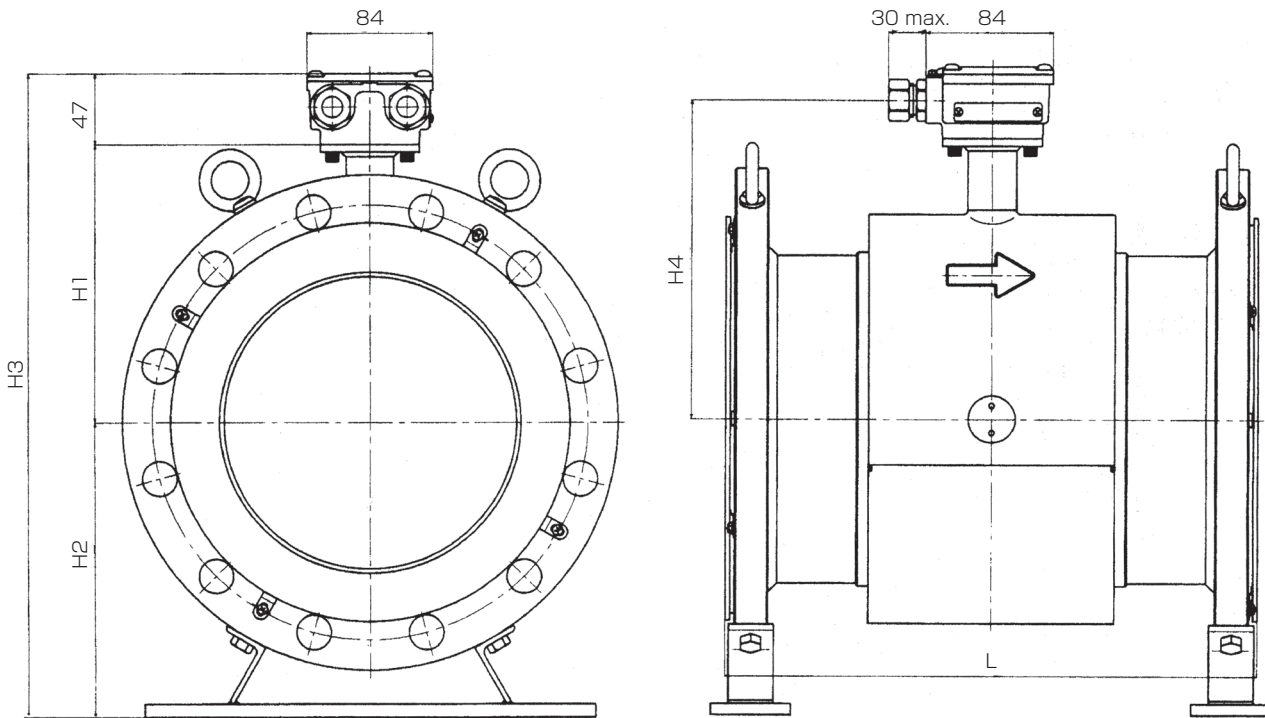
分離形検出器 外形寸法図(フランジ)

単位：mm

公称口径 40~100mm



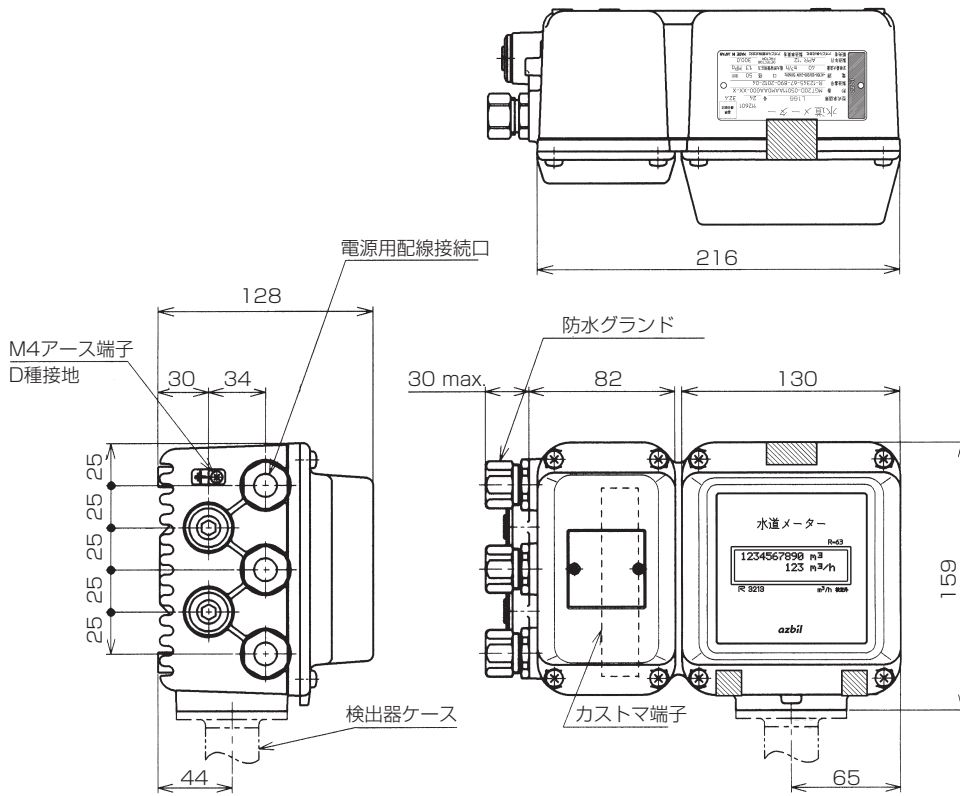
公称口径 125~350mm



公称口径		40	50	65	80	100	125	150	200	250	300	350
面間	L	200	200	200	200	250	250	300	350	450	500	550
	高さ	H1	84	93	100	108	120.5	133	160	185	235	282
	H2	85	90	102	110	120	143	175	196	221	250	273
	H3	216	230	249	265	288	323	382	428	503	555	602
	H4	109	118	125	133	145.5	158	185	210	260	283	307
質量(kg)		6.7	10.1	12.1	12.6	18.4	26.0	32.6	48.0	60.0	73.0	96.0

一体形変換器 外形寸法図

単位：mm

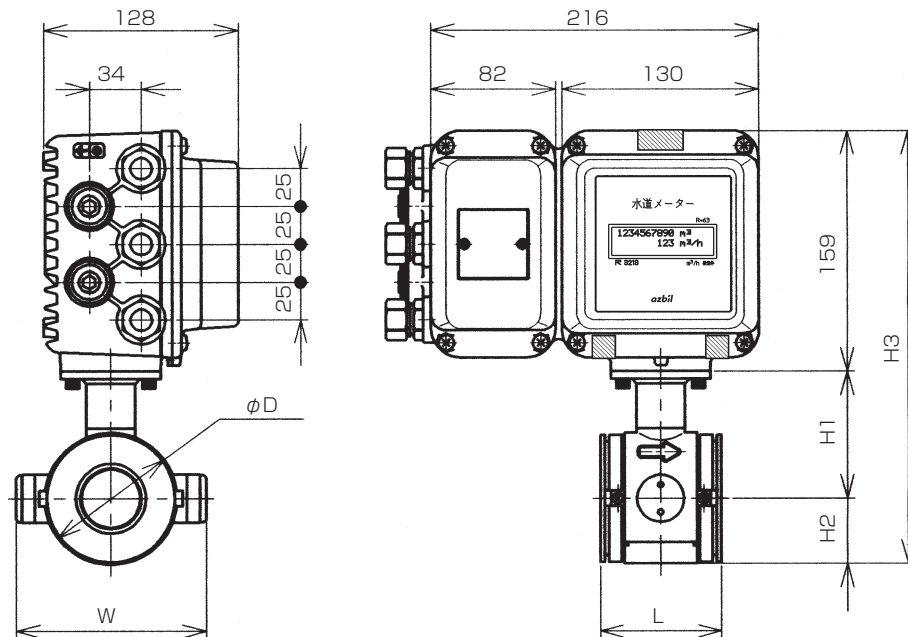


端子対応表

記号	内容
I.OUT	+ 電流出力 -
P.OUT	+ パルス出力 -
STATUS OUT	+ 接点出力 -
STATUS OUT	+ 接点出力 -
POWER AC	L 電源 N
⏏	D種接地

一体形 外形寸法図(ウエハ)

公称口径 15~200mm

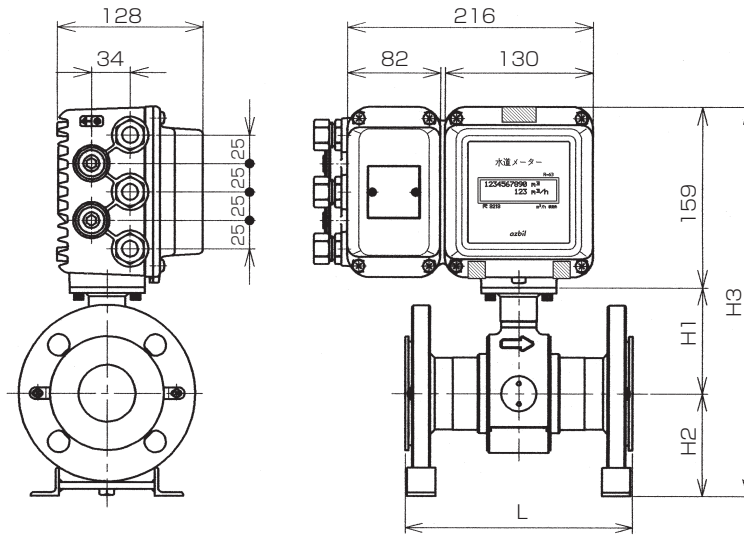


公称口径		40	50	65	80	100	125	150	200
面間	L	80	86	96	106	120	140	160	200
高さ	H1	84	93	100	108	120.5	133	160	185
	H2	43.5	52	62	67	79.5	95	110	135
	H3	286.5	304	321	334	359	387	429	479
ケース幅	W	125	135	148	164	189	214	240	290
ケース外径	ϕD	87	104	124	134	159	190	220	270
質量 (kg)		4.7	5.3	6.4	7.3	9.1	12.5	16.2	27.7

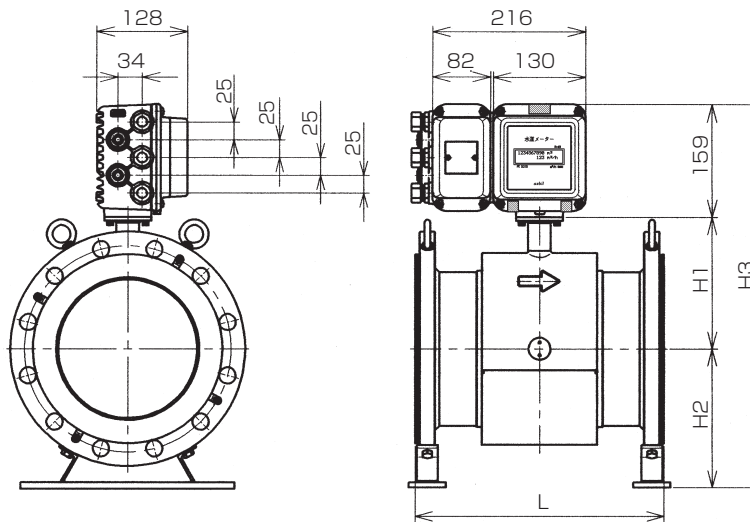
一体形 外形寸法図(フランジ)

単位：mm

公称口径 40~100mm



公称口径 125~350mm



公称口径		40	50	65	80	100	125	150	200	250	300	350
面 間	L	200	200	200	200	250	250	300	350	450	500	550
	H1	84	93	100	108	121	133	160	185	235	258	282
高 さ	H2	85	90	102	110	120	143	175	196	221	250	273
	H3	328	342	361	377	400	435	494	540	615	667	714
質量(kg)		9.2	12.8	14.8	15.3	21.1	29.3	35.3	50.7	62.4	75.4	98.4

ご注文・ご使用に際しては、下記URLより「ご注文・ご使用に際してのご承諾事項」を必ずお読みください。

<http://www.azbil.com/jp/product/factory/order.html>

アズビル株式会社

アドバンスオートメーションカンパニー

本 社 〒100-6419 東京都千代田区丸の内2-7-3 東京ビル

北海道支店 ☎(011)211-1136 中部支社 ☎(052)324-9772
 東北支店 ☎(022)290-1400 関西支社 ☎(06)6881-3331
 北関東支店 ☎(048)621-5070 中国支店 ☎(082)554-0750
 東京支社 ☎(03)6432-5142 九州支社 ☎(093)285-3530

〔ご注意〕この資料の記載内容は、お断りなく変更する場合がありますのでご了承ください。

お問い合わせは、弊社事業所へお願いいたします。

(30) <アズビル株式会社> <http://www.azbil.com/jp/>

発行年月：2010年12月 初版
 改訂年月：2016年 9月 第7版

本資料からの無断転載、複製はご遠慮ください。