

差圧発信器・差圧指示調節計用 マニホールド弁 MVG形

概要

- ・ マニホールド弁MVG形は小形・軽量マニホールド弁です。
- ・ マニホールド弁の使用目的と機能は下記の通りです。

使用目的

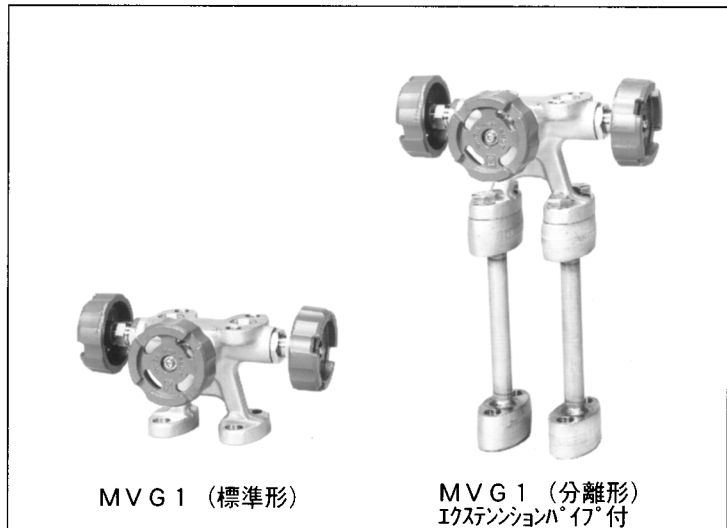
差圧発信器・差圧調節計の運転・調整・保全

機能

導圧管路の開閉

受圧部の均圧化

- ・ MVG形は標準形(MVG1)と、ストップ弁長軸形(MVG2) (スチームトレース用にストップ弁の弁軸が長くしてあります) の2種類を用意しています (詳細は外形寸法図を参照してください)。



標準仕様

項目	名称	標準形	分離形 (イクステンションパイプ付)
	基礎形番	MVG 1 / MVG 2	MVG 1 / MVG 2 (形番でイクステンションパイプ付を選択して下さい。)
使用圧力範囲		-0.098 ~ +13.7MPa	
使用温度範囲		-40 ~ +120℃	
耐圧		20.6MPa	
材質	本体	ステンレス (SUSF316)	
	計器取付ボルト	SUS304	
	イクステンションパイプ	ステンレス (SUS316TP Sch80)	
	ガスケット	テフロン	
塗装	本体	なし	
	ハンドル部	防食塗装	
接続	計器側	直接接続	(イクステンションパイプ付) フランジ接続
	プロセス側	フランジ接続	
中心間寸法 (mm)	計器側	54	
	プロセス側	54	
機種組合せ	プロセス接続方向が上部または下部接続の場合 JTD910,915,920,930,910A,920A,930A,960A JTD210,215,220,235,260 JTD720,520 KDP33,44 KFD □ - 44	プロセス接続方向が上部接続の場合 KDP11,22 KFD □ - 11,22,33	
	プロセス接続方向が下部接続の場合 KDP11,22 KFD □ - 11,22,33		
	注) MVG10標準形、分離形共に、プロセス接続口のピッチは同じですので、上記記載の機種全てと接続できます。ただし、均圧弁ハンドルの前面操作を考慮した場合、上記各対応機種との接続に限定されます。		
質量	MVG 1形	1.4 kg	MVG 1形 3.0 kg
	MVG 2形	1.5 kg	MVG 2形 3.1 kg

形番構成

例 MVG1-1SA-X-X

		基礎形番		選択仕様		付加選択仕様	付加仕様
製品区分	マニホールド弁	M	V				
シリーズ	標準形						
	ストップ弁長軸形						
本体材質	ステンレス (SUSF316)	処理なし		2			
	ステンレス (SUSF316)	禁油処理		3			
	ステンレス (SUSF316)	禁油・禁水処理		5			
計器取付ボルト	ステンレス (SUS304)				S		
塗装処理	本体部 : 塗装なし						
	ハンドル部 : 防食塗装						A
エクステンションパイプ	なし					X	
	ストレート形					S	
付加仕様	なし						X
	発信器組付						A

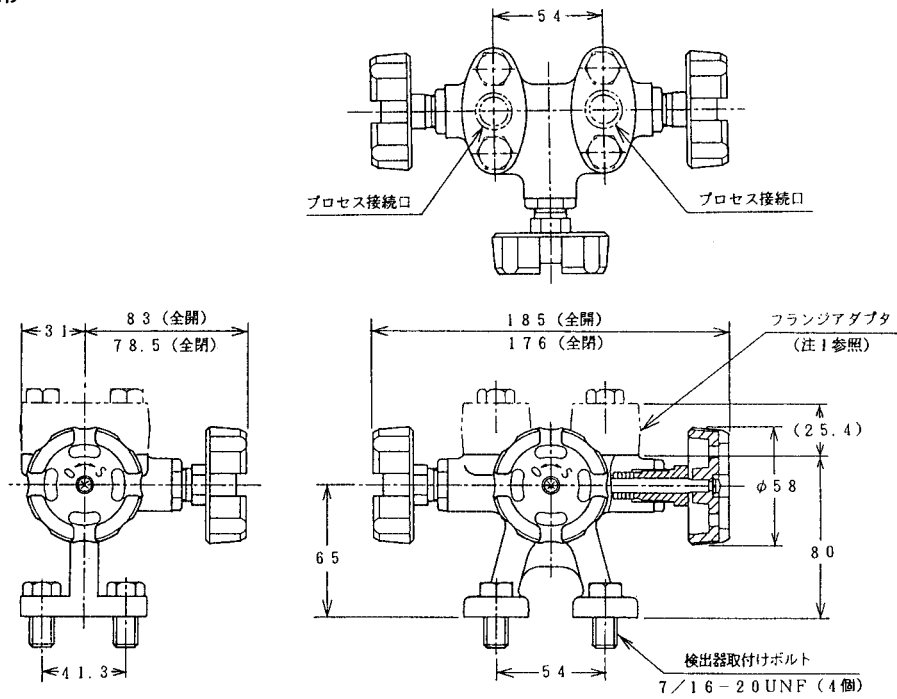
納入形態

差圧発信器・差圧指示調節計とは分離納入

(差圧発信器・差圧指示調節計と組付け出荷をご希望される場合は付加仕様「発信器組付」を選択してください)

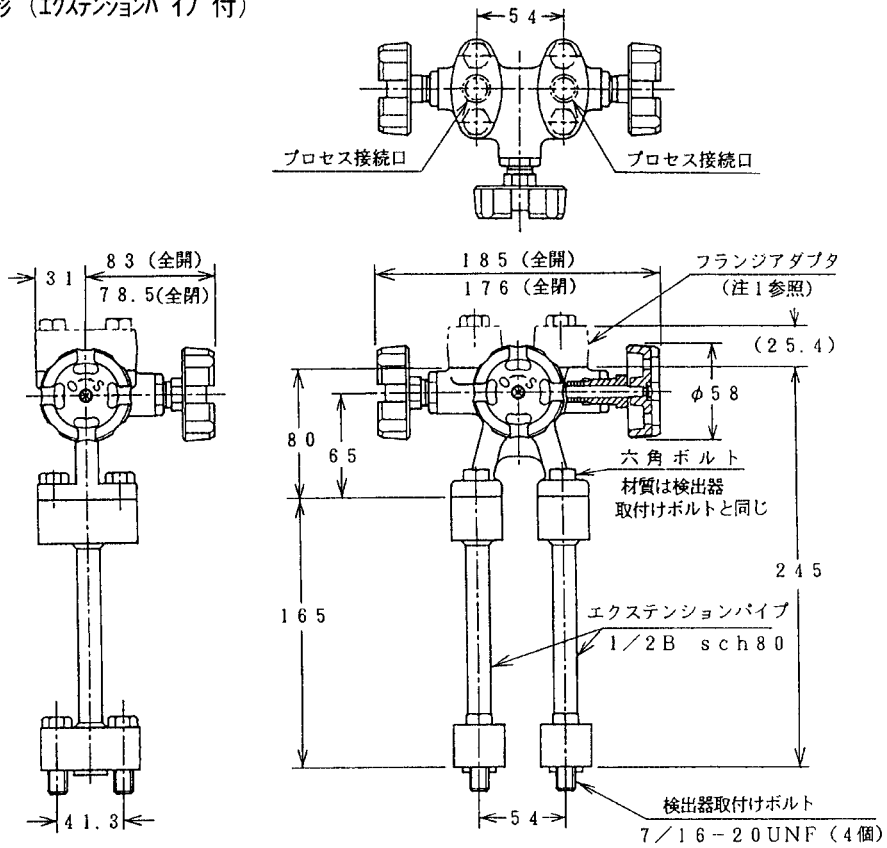
1) MVG1形

単位：mm



- 注 1. フランジアダプタは、計器本体に組ついているものを御使用下さい。
 2. 内部の弁部、シール部に微量のフッ素油（ダイフロイル#10または#20）を塗布してあります。

2) MVG1形（エクステンションパイプ付）

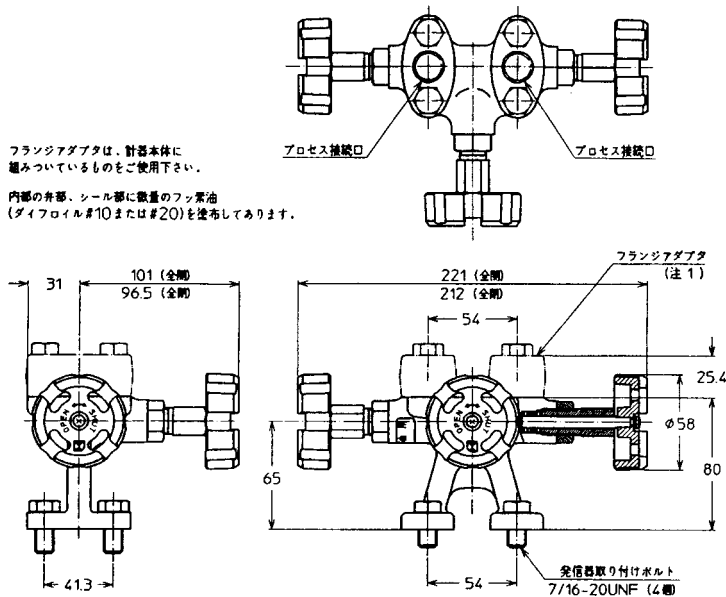


- 注 1. フランジアダプタは、計器本体に組ついているものを御使用下さい。
 2. 内部の弁部、シール部に微量のフッ素油（ダイフロイル#10または#20）を塗布してあります。

1) MVG 2形

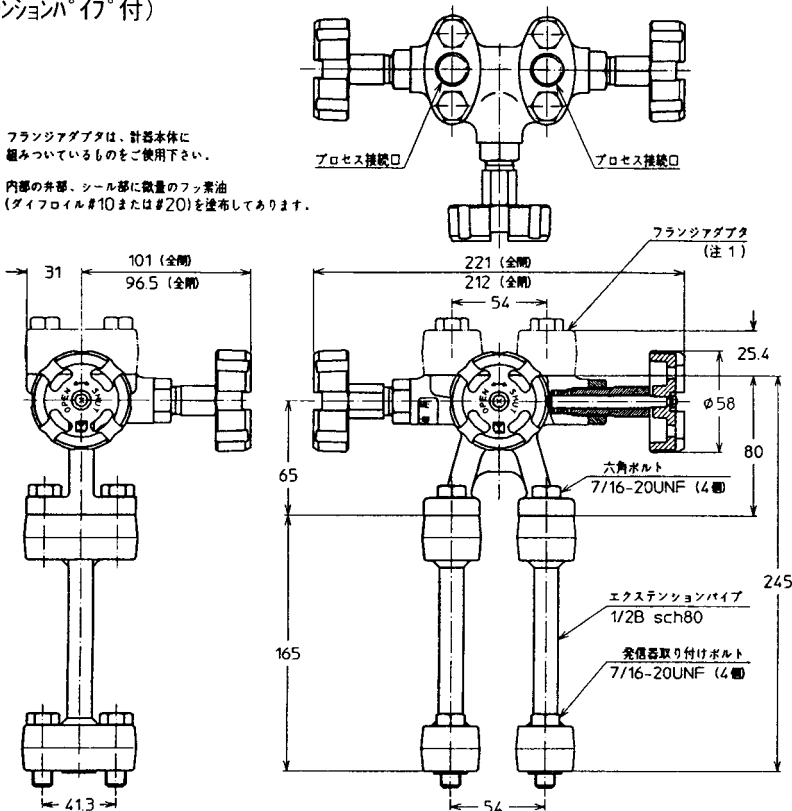
単位：mm

- 注1. フランジアダプタは、計器本体に
組みつけているものをご使用下さい。
注2. 内部の弁部、シール部に微量のフッ素油
(ダイフロイル#10または#20)を塗布してあります。



2) MVG 2形 (エクステンションパイプ付)

- 注1. フランジアダプタは、計器本体に
組みつけているものをご使用下さい。
注2. 内部の弁部、シール部に微量のフッ素油
(ダイフロイル#10または#20)を塗布してあります。



ご注文・ご使用に際しては、下記URLより「ご注文・ご使用に際しての
ご承諾事項」を必ずお読みください。

<http://www.azbil.com/jp/product/factory/order.html>

アズビル株式会社

アドバンスオートメーションカンパニー

本 社 〒100-6419 東京都千代田区丸の内2-7-3 東京ビル

北海道支店 ☎(011)211-1136 中部支社 ☎(052)324-9772
東北支店 ☎(022)290-1400 関西支社 ☎(06)6881-3331
北関東支店 ☎(048)621-5070 中国支店 ☎(082)554-0750
東京支社 ☎(03)6432-5142 九州支社 ☎(093)285-3530

〔ご注意〕この資料の記載内容は、お断りなく変更する場合がありますのでご了承ください。

お問い合わせは、弊社事業所へお願いいたします。

(30) <アズビル株式会社> <http://www.azbil.com/jp/>