

デジトロニック™

スマート インジケータ

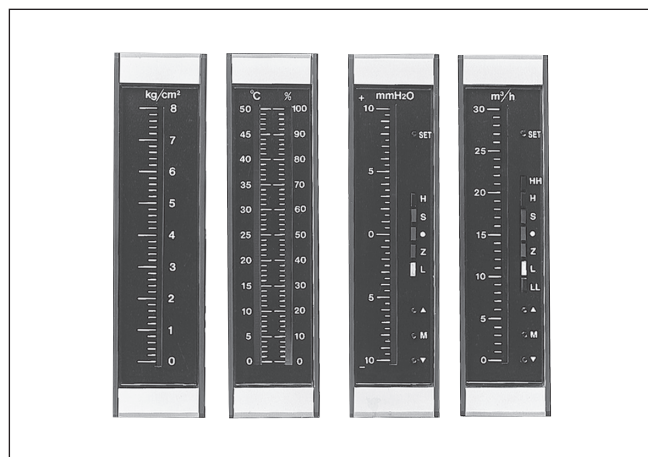
SI

概要

スマート インジケータSIは、プロセス監視モニタ用の高信頼性・DINサイズ小型・軽量のLEDバーグラフ表示式の指示・警報計です。

特長

- ・高輝度カスタムLED採用の高鮮明バーグラフ表示。
- ・赤・緑・黄の選択自由なバー表示色
- ・警報設定・ゼロスパン調整はマスク前面にての簡単操作。



仕様

形式	形番	SIA	SIB	SIC	SID	
	指示点数	1	2	1	1	
	警報	—	—	上下限	上上限・下下限	
入力部	入力種類	電流：DC4～20mA、DC0～1mA 電圧：DC0～1V、DC1～5V、DC0～5V				
	応答速度	0.5s (90%応答)				
	入力インピーダンス	DC4～20mA入力時：10Ω DC0～1mA入力時：200Ω 0～1V、1～5V、0～5V入力時：1MΩ				
	入力調整範囲	±10% FS(ZERO・SPAN共)				
表示部	指示方式	赤・緑・黄 LEDバードット(色選択) 入力オーバー時、表示点減(SIA、SIBのみ)				
	バードット数	101				
	有効目盛長	100mm				
	指示範囲	0～100% FS				
	指示精度	±1% FS±1digit				
警報設定部 (SIC・SID)	設定範囲	上下限	上限値 (H)	100% FS～(下限値+1% FS)		
			下限値 (L)	(上限値-1% FS)～0%		
		上上限	上上限値 (HH)	100% FS～(上限値+1% FS)		
			上限値 (H)	(上上限値-1% FS)～(下限値+1% FS)		
		下下限	下限値 (L)	(上限値-1% FS)～(下下限値+1% FS)		
			下下限値 (LL)	(下限値-1% FS)～0%		
設定精度	±1% FS±1digit					
出力・定格	無電圧接点(SIC形:2C SID形:2c+2a)AC125V 0.5A DC30V 2A 抵抗負荷 接点寿命:50万回以上(定格負荷にて)					
停電補償	停電時、設定値記憶保持(不揮発性RAM使用)					
一般仕様	使用周囲温度	0～50℃		0～45℃		
	使用周囲湿度	40℃、80% RH以下				
	消費電力	AC電源：3VA DC24V電源：2W		AC電源：5VA DC24V電源：4W		
	耐電圧	回路とケース間	AC2000V 1min		回路とケース間	AC1500V 1min
		電源と入力端子間	AC電源：AC1500V 1min DC24V電源：AC500V 1min		電源と入力端子間	AC電源：AC1500V 1min DC24V電源：AC1500V 1min
		入力No.1と入力No.2間	AC500V 1min		出力接点とケース間	AC1500V 1min
		出力接点と電源間	AC1500V 1min		出力接点と回路間	AC1500V 1min
	質量	約500kg	約590kg	約400kg		
	絶縁抵抗	回路とケース間DC500Vメガーにて50MΩ以上		回路とケース間DC500Vメガーにて10MΩ以上		
耐振動性	4.9 m/s ² 以下(10～60Hz)					
耐衝撃性	490 m/s ² 以下					

一般仕様	ケース・カバー材質	ケース：ABS樹脂 カバー：アクリル樹脂 名称板：ABS樹脂
	標準色	スケール：黒色カラーアルミ ベゼル・ケース：モスグリーン マンセル2.5GY3/1
	取付け	屋内パネル埋め込み
	取付角度	0~90°方向なし
	標準付属品	取付スペーサ(黒色・2個)

追加処理	選 択	検査成績書・熱帯処理
------	-----	------------

形番 I II III IV V VI

基本形番	電 源	入力種類	No.1表示(左側)		No.2表示(右側)		追加処理	内 容		
			表示色	レンジ	表示色	レンジ				
SIA								1点指示計		
SIB								2点指示計		
SIC								1点指示上下限警報計		
SID								1点指示上上限・下下限警報計		
	1							AC100/110V 50-60Hz		
	2							AC200/220V 50-60Hz		
	5							AC120V 50-60Hz		
	6							AC240V 50-60Hz		
	8							DC24V		
		C						DC4~20mA		
		F						DC0~1mA		
		L						DC0~1V		
		V						DC1~5V		
		Y						DC0~5V		
			R					赤色		
			G					緑色		
			Y					黄色		
			表1から選択 ▶							
					R			赤色	1点のとき、記入不要	
					G			緑色		
					Y			黄色		
			表1から選択 ▶						なし(形番なし・記入不要)	
								D	検査成績書付き	
								T	熱帯処理付き	
								B	検査成績書・熱帯処理付き	
								Y	トレーサビリティ証明対応	

備考：標準以外の仕様についてはお問い合わせください。

表1 レンジ形番

構成順:(1)(2)(3)(4)		諸 元																			
(1)単 位	形番	A	B	C	D	E	H	I	O	S	T	U	V	W	X	Y	Z				
	単位	m ³ /h[N]	m ³	%	m ³ /h	mg/L	L/min	°C	ph	hPa	Pa	ppm	kPa	MPa	m	mm	無単位				
(2)仮 版	形番	1	2	3	4	5	6	7	8	9	A	B	C	D	E	F	G	H	I	J	K
	仮数	1	2	3	4	5	6	7	8	9	15	25	35	45	55	65	75	85	95	14	12
(3)指 数	形番	7	8	9	0	1	2	3	4	5	6										
	指数	10 ⁻³	10 ⁻²	10 ⁻¹	10 ⁰	10 ¹	10 ²	10 ³	10 ⁴	10 ⁵	10 ⁶										
(4)レンジの 上下限值	形番	X					W														
	内容	レンジの下限値を0とする場合					レンジを-(下限値)~0~+(上限値)とする場合(センターゼロ形) ただし、上・下限値の絶対値は同値とします。														

形番構成例

例1.流量1点指示計

レンジ 0~300m³/h [N]
 入力 4~20mA
 電源 DC24V
 表示色 赤色

追加処理

□形番 SIA8CRA32XD

・レンジ 0~300m³/h [N]
 単位 m³/h [N] →A
 仮数 300=3×10² →3
 指数 3×10²² →2
 下限値 0 →X
 検査成績書付き →D

例2.流量・圧力2点指示計

レンジ No.1: 0~300m³/h [N]
 No.2: ±5kPa
 入力 1~5V
 電源 AC100/110V 50-60Hz
 表示色 No.1 赤色
 No.2 緑色

追加処理

□形番 SIBIVRA32XGV50WT

・No.1レンジ 例1に同じ
 ・No.2レンジ ±5kPa
 単位 kPa →V
 仮数 5=5×10⁰ →5
 指数 5×10⁰ →0
 上下限值 ± →W
 熱帯処理付き →T

スケール単体形番

適用機種	スケール形番
S I A	レンジ形番 SI-010A-□□□□
S I B	No.1レンジ形番 No.2レンジ形番 SI-010B-□□□□□□□□
S I C	レンジ形番 SI-010C-□□□□
S I D	レンジ形番 SI-010D-□□□□

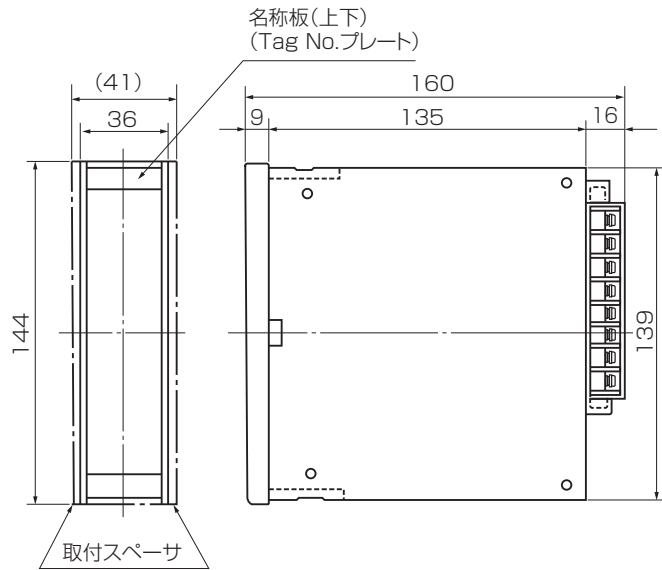
タグNo.プレート単体形番

位置	タグプレート形番
上側	英数字7桁以内 文字色R(赤)又はB(黒) SI-0010-□□□□□□□□

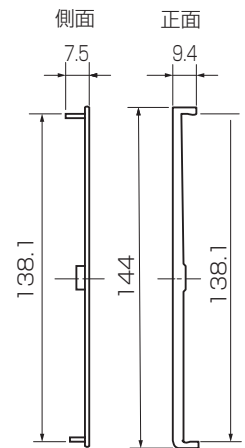
外形寸法図

(単位：mm)

本体

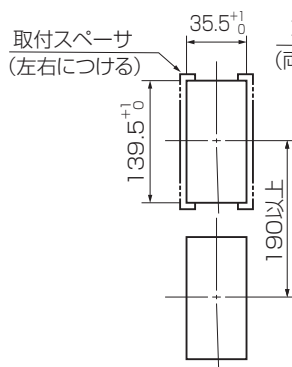


取付スペーサ

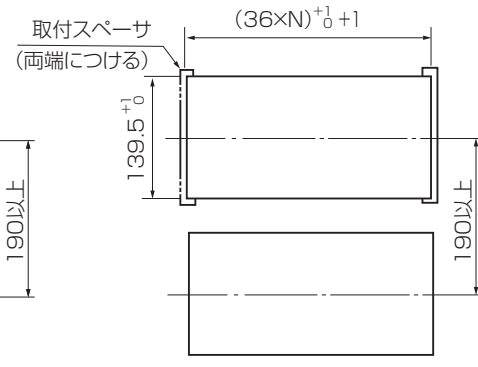


パネル穴あけ寸法図

単体取付



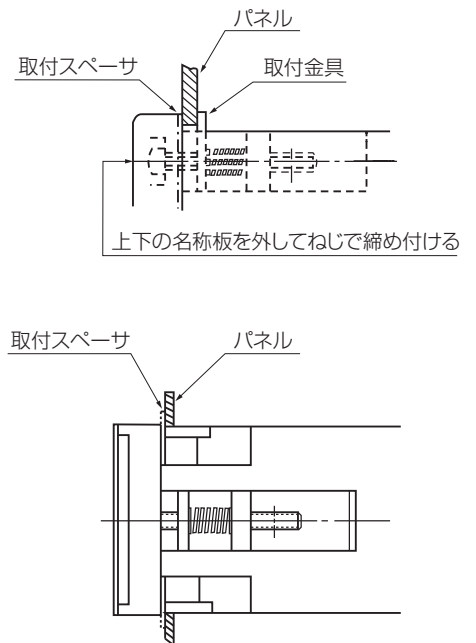
横密着取付



N：取付台数

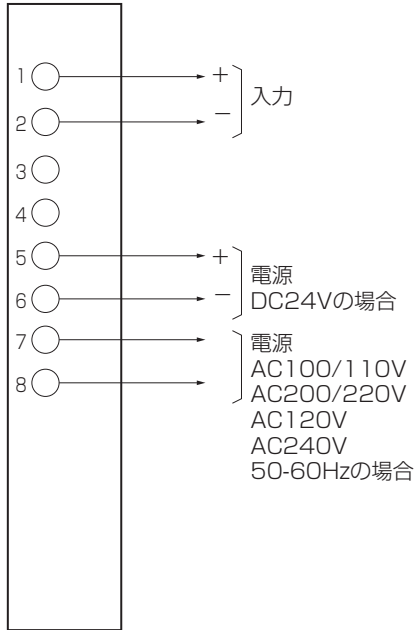
取付スペーサ必要数
単体または横密着取付にかかわらずパネル穴左右両側に各1個のみ。

取付け図

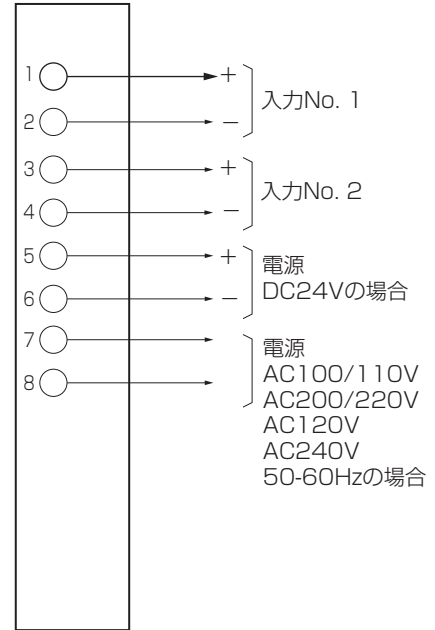


端子接続図

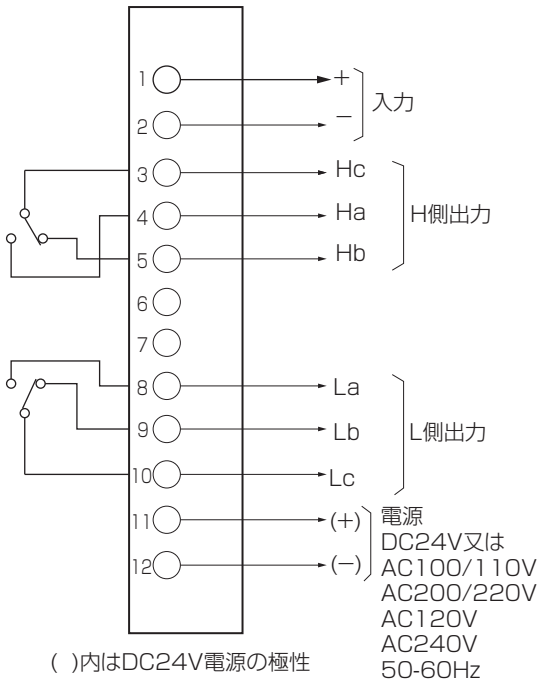
SIA形



SIB形

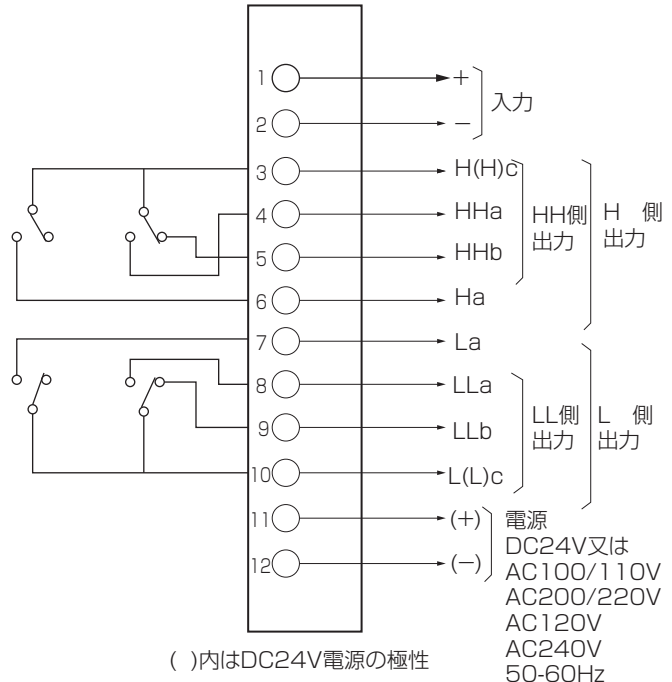


SIC形



()内はDC24V電源の極性

SID形



()内はDC24V電源の極性

ご注文・ご使用に際しては、下記URLより「ご注文・ご使用に際してのご承諾事項」を必ずお読みください。

<http://www.azbil.com/jp/product/factory/order.html>

【ご注意】 この資料の記載内容は、お断りなく変更する場合がありますのでご了承ください。本資料からの無断転載、複製はご遠慮ください。

アズビル株式会社

アドバンスオートメーションカンパニー

本 社 〒100-6419 東京都千代田区丸の内2-7-3 東京ビル

北海道支店 ☎(011)211-1136 中部支社 ☎(052)324-9772
 東北支店 ☎(022)290-1400 関西支社 ☎(06)6881-3383~4
 北関東支店 ☎(048)621-5070 中国支店 ☎(082)554-0750
 東京支社 ☎(03)6432-5142 九州支社 ☎(093)285-3530



製品のお問い合わせは…

コールセンター： ☎0466-20-2143

ご用命は下記または弊社事業所までお願いします。

〈アズビル株式会社〉 <http://www.azbil.com/jp/>
 〈COMPO CLUB〉 <http://www.compoclub.com/>

(30)