

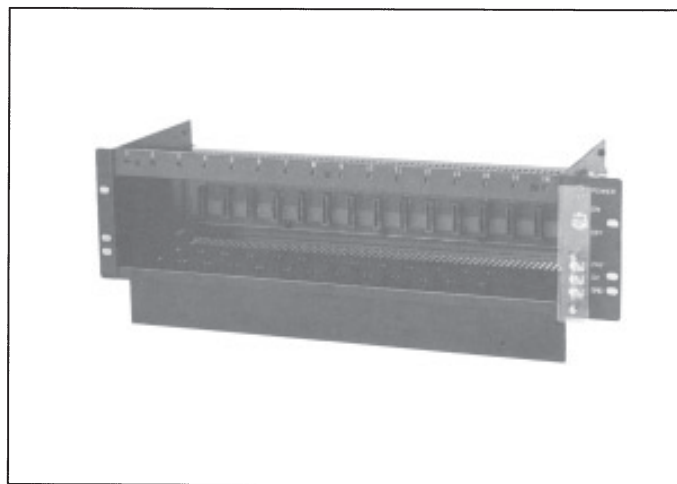
システムバック ラックマウント形ファイル(前面取付け形) J-SFR10形

概要

ファイルは、モジュール収納用のケージとバックプレーンおよび電源端子と電源スイッチ(LED付：電源オン時点灯)で構成され、19型ラックに取り付けられます。このファイルには、最大16枚のモジュールが収納でき、モジュールの種類および収納位置(スロットと呼びます)は任意に選択できます。

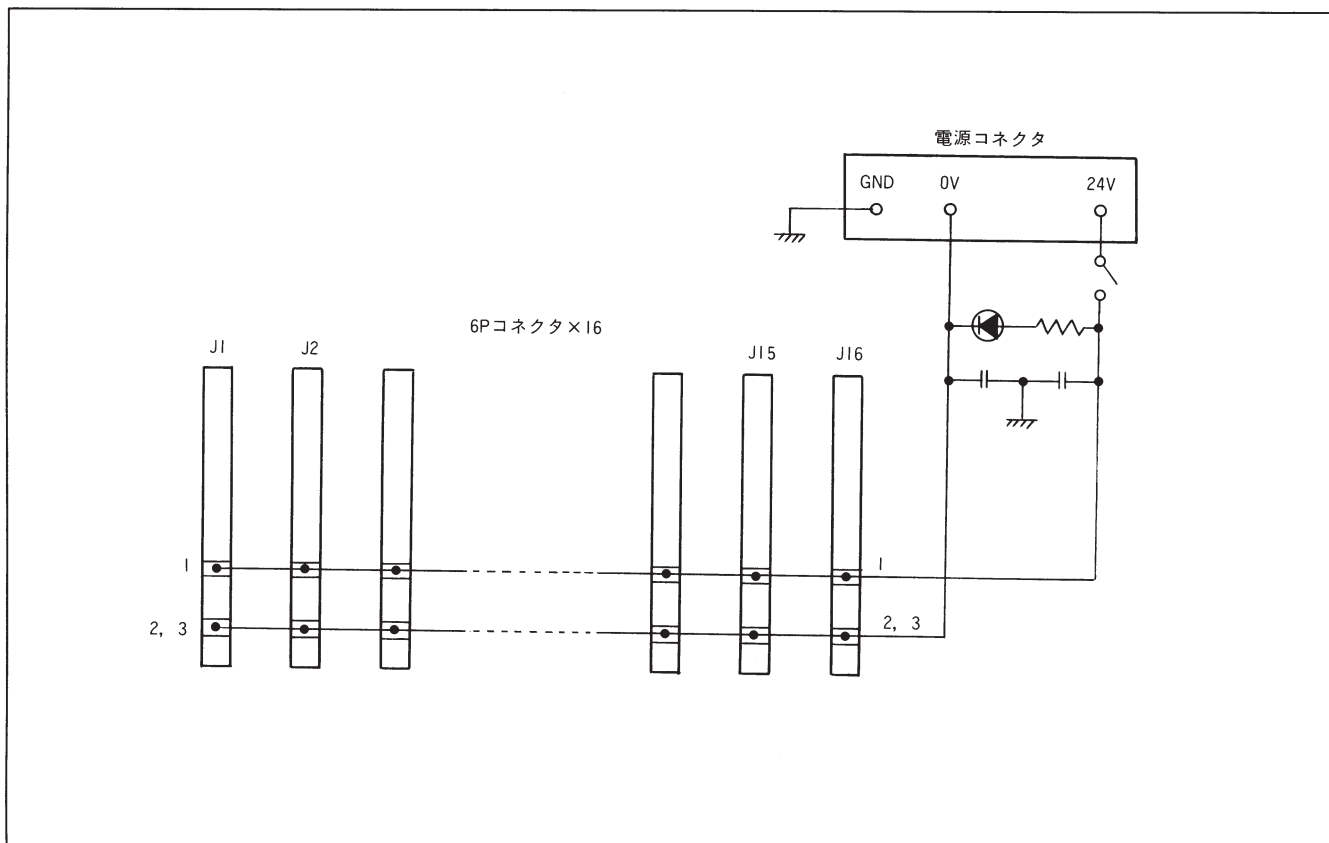
各モジュールへの電源供給は、バックプレーン上のマザーボードよりカードエッジ・コネクタを介して行われ、右側4Pの電源端子より一括供給されます。

なお、ファイルには配線用ダクト取付け金具が組付いています。

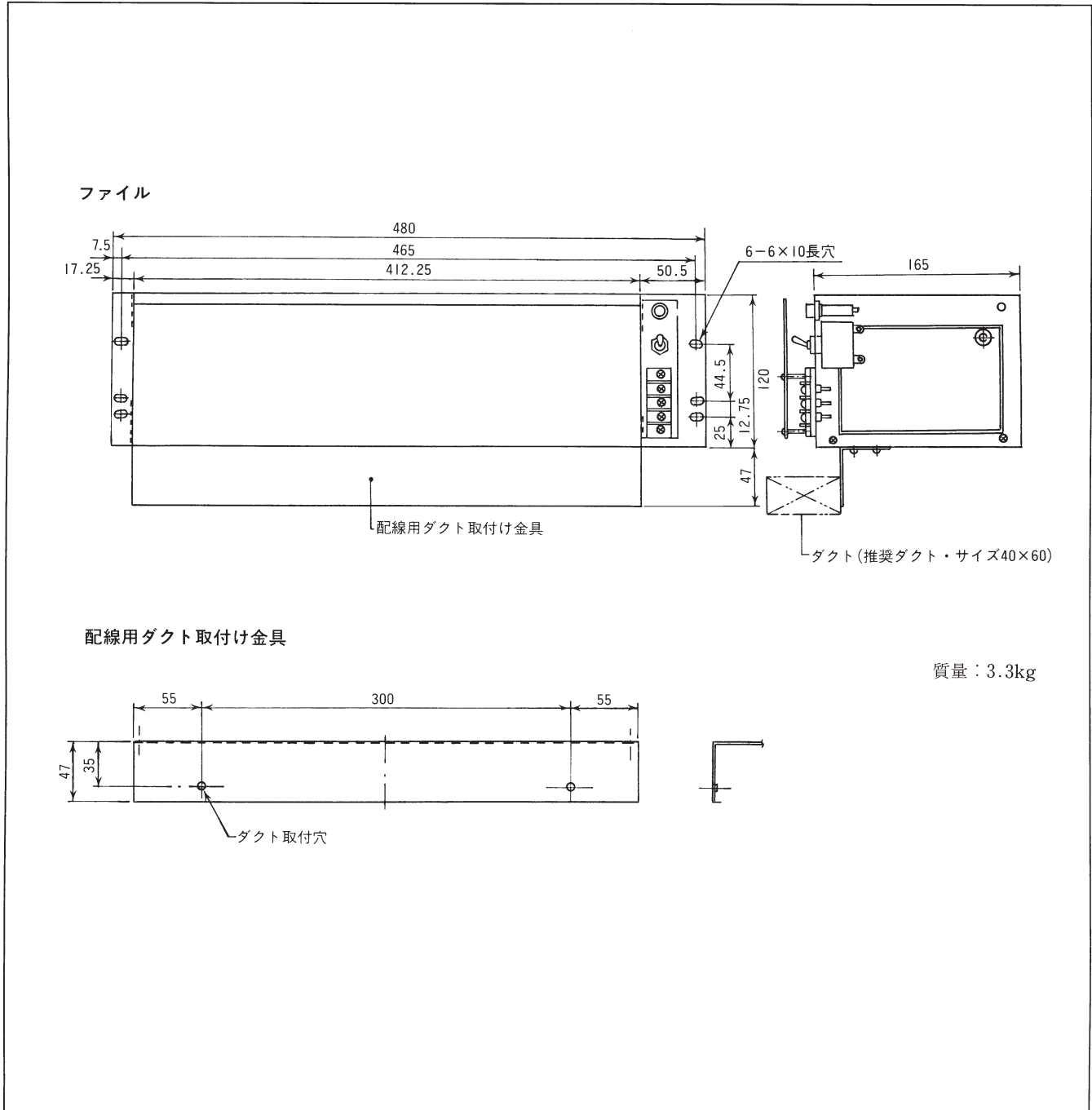


注) 取付穴形状が実物と異なります。
P.2の外形寸法図を参照下さい。

ファイル構成図



外形寸法図



- システムバックはアズビル株式会社の登録商標です。
- その他本文中に記載している製品名、機種名、社名は各社の商標、または登録商標です。
- ここに記載されている製品は特にお断りがない限り標準製品です。

アズビル株式会社

アドバンスオートメーションカンパニー

本 社 〒100-6419 東京都千代田区丸の内2-7-3 東京ビル

北海道支店 ☎(011)781-5396 中部支社 ☎(052)324-9772
 東北支店 ☎(022)290-1400 関西支社 ☎(06)6881-3331
 北関東支店 ☎(048)621-5070 中国支店 ☎(082)554-0750
 東京支社 ☎(03)6810-1211~2 九州支社 ☎(093)285-3530

〔ご注意〕この資料の記載内容は、お断りなく変更する場合がありますのでご了承ください。

お問い合わせは、弊社事業所へお願いいたします。

(25) <アズビル株式会社> <http://www.azbil.com/jp/>