

システムパック™(デジタルタイプ・ファイル形) ミリボルト変換モジュール J-SMV90/95形

概要

ミリボルト変換モジュールは、直流ミリボルト入力を、1～5V DCまたは4～20mA DC信号に変換します。

ミリボルト変換モジュールには、1出力形：J-SMV90と2出力形：J-SMV95があり、標準でリニアライズ機能が装備されています。

リニアライズ機能は、最大101点の折点が設定でき、入力を直線化し出力が得られます。また、入力、出力に対するフィルタ機能も備えており、アプリケーションに応じて安定した信号変換を行うことができます。

レンジや、リニアライズ機能、フィルタ設定等は、汎用PC上で動作する専用のローダソフトウェアで簡単に設定できます。電源と入力と出力間は、各々完全に絶縁されています。2出力形では2出力間も絶縁されています。

標準仕様

入力信号： 直流電圧(mV DC)
 スパン： ±100mV DC定格、±120%範囲
 バーンアウト： アップ/ダウンスケール(注文時指定)
 バーンアウト時間： 30s以内
 出力信号：
 第1出力；1～5V DCまたは4～20mA DC
 第2出力；1～5V DC(第1出力と第2出力は絶縁)
 エッジ・コネクタ出力； 1～5V DC (A-MCのI/Oケーブルで信号接続時には、第1出力は1～5V DCとして下さい。)
 出力インピーダンス： 電圧出力250Ω以下、電流出力250kΩ以上
 出力範囲： -20～+120%FS
 許容負荷抵抗： 0～600Ω(電流圧力+110%まで)
 出力更新間隔： 5ms(出力ハードウェアフィルタ)
 0～90%応答 50ms)
 入出力応答： 約180ms 0～90%応答
 (移動平均と0.1s一次遅れフィルタを入れない場合)

精度：

入力スパン	第1/第2出力とも
10mV以上	±0.15%FS
10mV未満	±0.15%×測定フルスケール 設定値[mV]/設定スパン幅[mV]

絶縁抵抗： DC500V 100MΩ min.
 (入力-出力-GND-電源端子間相互)
 耐電圧： AC1000V 1分間
 (入力-出力-GND-電源端子間相互)



電源： DC 24V \pm 10%
 消費電流： 130mA以下(24Vのとき)
 周囲温度範囲：
 正常動作条件； 5～45℃
 動作限界； 0～50℃
 周囲湿度範囲： 0～90%RH(結露しないこと)
 取付け： ファイル取付け
 フロントマスク： 黒色
 質量： 250g
 付加精度：
 電源電圧変動の影響；±0.1%FS/DC24V \pm 10%
 周囲温度変化の影響；
 スパン10mV以上…±0.15%FS/10℃
 スパン10mV未満…± $\frac{0.15 \times \text{測定フルスケール設定値[mV]}}{\text{設定スパン幅[mV]}}$ %FS/10℃
 設定ツール設定内容：
 モジュールID； 半角16文字 全角漢字8文字
 入力レンジ； 下限値、上限値
 リニアライズテーブル； 101点
 入力フィルタリング； なし、あり(移動平均)
 ゼロスパン調整； -20～+120%FS内で可能
 一次遅れフィルタ； なし、あり(0～999.9s、63%応答時間)

注) バーンアウト指定(UP、DOWN)はハードウェアにより行うため注文時に指定ください。
 特に指定ない場合はUPになります。

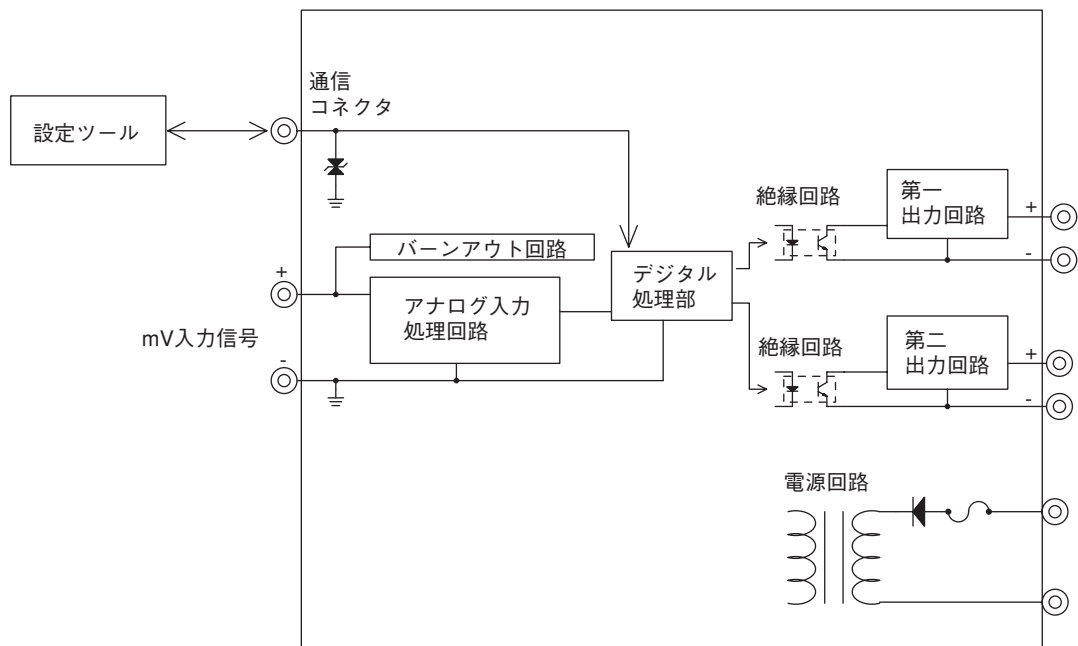


図.1 ミリボルト変換モジュール機能ブロック図

形番構成

1 出力形

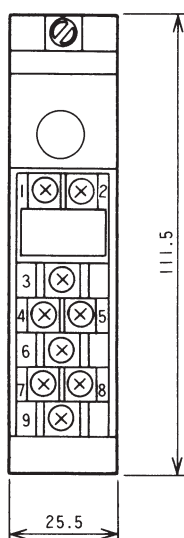
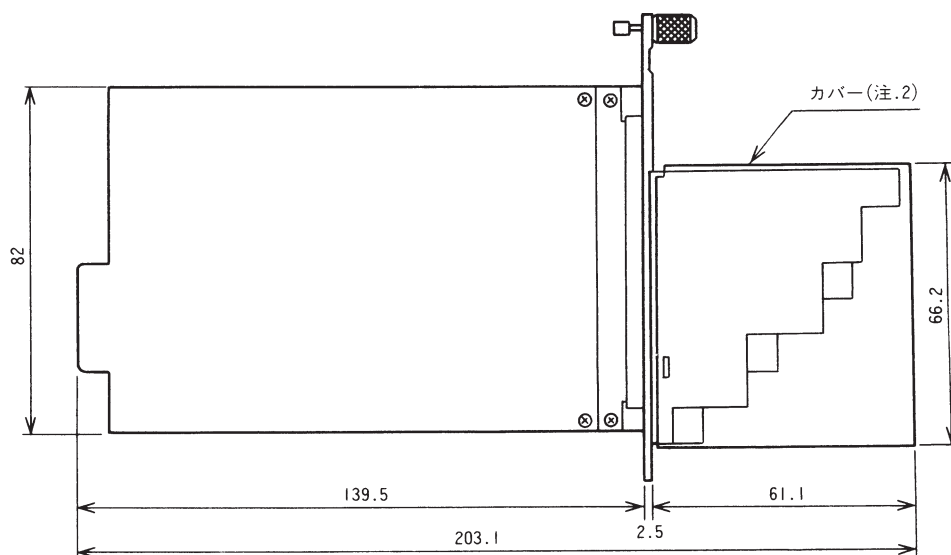
基礎形番	選択仕様		付加仕様	内容
	I	II	I	
J-SMV90				mV変換モジュール (1出力形)
	X			ワニスコーティングなし
	C			ワニスコーティングあり
		-0		入力信号：mV入力
			1	出力信号：1～5V DC
			2	出力信号：4～20mA DC
			-0	テストレポートなし
			-1	テストレポートあり

2 出力形

基礎形番	選択仕様		付加仕様	内容
	I	II	I	
J-SMV95				mV変換モジュール (2出力形)
	X			ワニスコーティングなし
	C			ワニスコーティングあり
		-0		入力信号：mV入力
			1	第1出力信号1～5VDC, 第2出力信号1～5VDC
			2	第1出力信号4～20mADC, 第2出力信号1～5VDC
			-0	テストレポートなし
			-1	テストレポートあり

例：J-SMV90-X-01-0

(単位：mm)



端子	内 容
1	—
2	入力 -側
3	入力 +側
4	第1出力 +側
5	第1出力 -側
6	第2出力 ^(注1) +側
7	第2出力 ^(注1) -側
8	—
9	GND

- 注.1) 2出力形の場合です。
2) カバーを付けて運転して下さい。
3) 端子ねじ；M3.5
4) 圧着端子は、絶縁被覆付のものを使用して下さい。

図.2 外形寸法図および端子接続図

ご用命に際しましては下記についてご指定下さい。

- 1) タグNo.
- 2) 入力レンジ*[デフォルトは0~100mV]
- 3) バーンアウト(UP、DOWN)[デフォルトはUP]

なお、他に以下がデフォルトで設定されています。

- a) 入力フィルタ：移動平均あり
- b) 一次遅れフィルタ：あり、0.1s

*下記のレンジからご指定いただくと便利です。
また、下記以外のレンジ指定も承ります。

コードNo.	入力レンジ
01	0~5mV
02	0~10mV
03	0~20mV
04	0~50mV
05	0~100mV

- システムバックはアズビル株式会社の登録商標です。
- その他本文中に記載している製品名、機種名、社名は各社の商標、または登録商標です。
- ここに記載されている製品は特にお断りがない限り標準製品です。

アズビル株式会社

アドバンスオートメーションカンパニー

本 社 〒100-6419 東京都千代田区丸の内2-7-3 東京ビル

北海道支店 ☎(011)781-5396 中部支社 ☎(052)324-9772
東北支店 ☎(022)290-1400 関西支社 ☎(06)6881-3331
北関東支店 ☎(048)621-5070 中国支店 ☎(082)554-0750
東京支社 ☎(03)6810-1211~2 九州支社 ☎(093)285-3530

[ご注意]この資料の記載内容は、お断りなく変更する場合がありますのでご了承ください。

お問い合わせは、弊社事業所へお願いいたします。

(25) <アズビル株式会社> <http://www.azbil.com/jp/>

初版発行：2006年10月
印刷：2013年1月(第3版)

本資料からの無断転載、複製はご遠慮ください。