

システムパック™(デジタルタイプ・ファイル形) 熱電対変換モジュール J-STC90/95形

概要

熱電対変換モジュールは、各種熱電対の熱起電力を1～5V DCまたは4～20mA DC信号に変換します。

熱電対変換モジュールは、リニアライズ機能を装備しており、温度に比例した出力が得られます。また、入力、出力に対するフィルタ機能も備えており、アプリケーションに応じて安定した信号変換を行うことができます。

熱電対変換モジュールには、1出力形：J-STC90と2出力形：J-STC95があります。熱電対の種類やレンジおよびフィルタ設定等は、汎用PC上で動作する専用のローダソフトウェアで簡単に設定できます。

電源と入力と出力間は各々完全に絶縁されています。2出力形では2出力間も絶縁されています。

標準仕様

入力信号：熱電対 タイプR, S, B, K, E, J, T, N (JIS C 1602-1995)

測定範囲：

熱電対タイプ	測定レンジ
R	0～1760℃
S	0～1760℃
B	400～1820℃
K	-200～1370℃
E	-200～1000℃
J	-200～1200℃
T	-200～400℃
N	-200～1300℃

スパン： 測定範囲内で任意指定可能
-200℃未満は別途お問い合わせ下さい。
(温度対起電力の変化が極端に小さいため)

バーンアウト： アップまたはダウンスケール(注文時指定)

バーンアウト速度： 30s以内(移動平均あり、一次遅れフィルタ0.1s)

出力信号：

第1出力； 1～5VDCまたは4～20mA DC
第2出力； 1～5VDC(第1出力と第2出力は絶縁)
エッジ・コネクタ； 1～5V DC(A-MCのI/Oケーブルで信号接続時には、第1出力は1～5V DCとして下さい。)

出力インピーダンス： 電圧出力250Ω以下、電流出力250kΩ以上

出力範囲： -20～+120%FS

許容負荷抵抗： 0～600Ω(電流出力+110%まで)

出力更新間隔： 5ms(出力ハードウェアフィルタ

0～90%応答 50ms)

入出力応答： 約180ms 0～90%応答
(移動平均、一次遅れフィルタなし)

精度： 別表参照(入力精度、CJC精度)

絶縁抵抗： DC500V 100MΩ min.
(入力-出力-GND-電源端子間相互)



耐電圧： AC1000V 1分間
(入力-出力-GND-電源端子間相互)

電源： DC 24V $\pm 10\%$
消費電流： 130mA以下(24Vのとき)

周囲温度範囲：
正常動作条件； 5～45℃
動作限界； 0～50℃

周囲湿度範囲： 0～90%RH(結露しないこと)

取付け： ファイル取付け

フロントマスク： 黒色

質量： 250g

付加精度：
冷接点補償精度； $\pm 0.5^\circ\text{C}/10^\circ\text{C}$ 5～45℃
電源電圧変動の影響； $\pm 0.1\% \text{FS}/\text{DC}24\text{V} \pm 10\%$
周囲温度変化の影響； 別表入力精度/10℃

設定ツール設定内容：

モジュールID； 半角16文字 全角漢字8文字

入力タイプ； 熱電対タイプ指定

温度単位； $^\circ\text{C}$ 、 $^\circ\text{F}$

入力レンジ； 下限値、上限値

入力フィルタリング； なし、あり(移動平均)

ゼロスパン調整； -20～+120%内で可能

一次遅れフィルタ； なし、あり(0～999.9s、63%応答時間)

注) バーンアウト指定(UP、DOWN)はハードウェアにより行うため注文時に指定ください。
特に指定ない場合はUPになります。

表. 入力精度

熱電対	レンジ設定上限値 (100%入力温度)	入力精度 (%FS) (注1)
K	250℃以上	$\pm 0.15\% \times$ レンジ設定上限値 (100%入力温度) [℃] / 設定スパン温度 [℃] (注1) (注2)
	250℃未満	$\pm 0.15\% \times 250℃$ / 設定スパン温度 [℃] (注1) (注2)
J	200℃以上	$\pm 0.15\% \times$ レンジ設定上限値 (100%入力温度) [℃] / 設定スパン温度 [℃] (注1) (注2)
	200℃未満	$\pm 0.15\% \times 200℃$ / 設定スパン温度 [℃] (注1) (注2)
T	250℃以上	$\pm 0.15\% \times$ レンジ設定上限値 (100%入力温度) [℃] / 設定スパン温度 [℃] (注1) (注2)
	250℃未満	$\pm 0.15\% \times 250℃$ / 設定スパン温度 [℃] (注1) (注2)
E	200℃以上	$\pm 0.15\% \times$ レンジ設定上限値 (100%入力温度) [℃] / 設定スパン温度 [℃] (注1) (注2)
	200℃未満	$\pm 0.15\% \times 200℃$ / 設定スパン温度 [℃] (注1) (注2)
R	1000℃以上	$\pm 0.15\% \times$ レンジ設定上限値 (100%入力温度) [℃] / 設定スパン温度 [℃] (注1)
	1000℃未満	$\pm 0.15\% \times 1000℃$ / 設定スパン温度 [℃] (注1)
S	1050℃以上	$\pm 0.15\% \times$ レンジ設定上限値 (100%入力温度) [℃] / 設定スパン温度 [℃] (注1)
	1050℃未満	$\pm 0.15\% \times 1050℃$ / 設定スパン温度 [℃] (注1)
N	350℃以上	$\pm 0.15\% \times$ レンジ設定上限値 (100%入力温度) [℃] / 設定スパン温度 [℃] (注1) (注3)
	350℃未満	$\pm 0.15\% \times 350℃$ / 設定スパン温度 [℃] (注1) (注3)
B	1500℃以上	$\pm 0.15\% \times$ レンジ設定上限値 (100%入力温度) [℃] / 設定スパン温度 [℃] (注1)
	1500℃未満	$\pm 0.15\% \times 1500℃$ / 設定スパン温度 [℃] (注1)

注1: 計算結果が $\pm 0.15\%$ 以下の場合は $\pm 0.15\%$ となります。

注2: 測定範囲が $-150 \sim -100℃$ の範囲では入力精度は2倍になります。

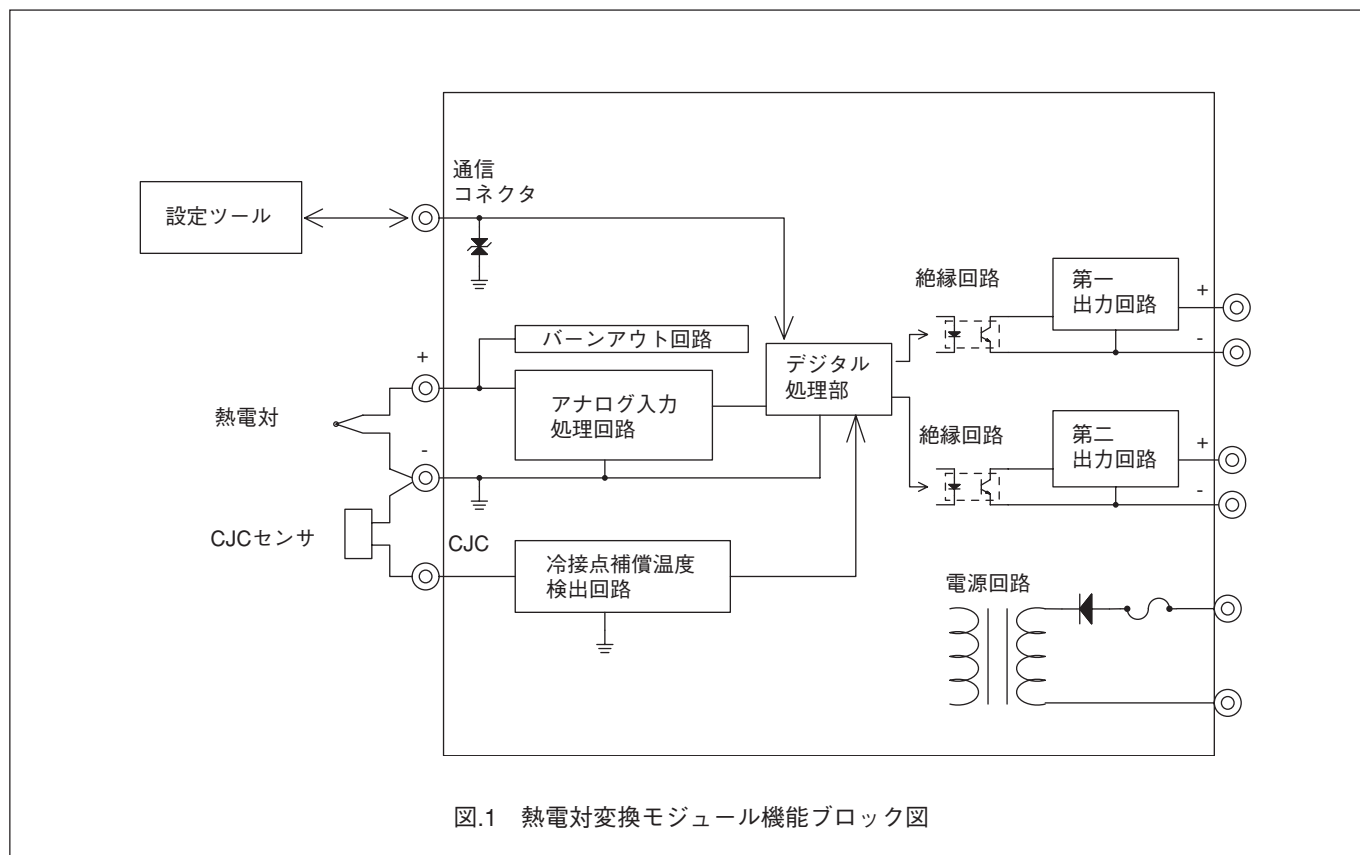
測定範囲が $-200 \sim -150℃$ の範囲では入力精度は4倍になります。

注3: 測定範囲が $-100 \sim 0℃$ の範囲では入力精度は2倍になります。

測定範囲が $-200 \sim -100℃$ の範囲では入力精度は4倍になります。

表. CJC精度

	CJC基本精度	付加精度
R以外	$\pm 0.5℃$ (at 23℃)	CJCの温度による影響 $\pm 0.5℃/10℃$ 5~45℃
R	$\pm 1.0℃$ (at 23℃)	CJCの温度による影響 $\pm 0.5℃/10℃$ 5~45℃



形番構成

1 出力形

基礎形番		選択仕様		付加仕様	内容	
		I	II	I		
J-STC90					熱電対変換モジュール (1出力形)	
	X				ワニスコーティングなし	
	C				ワニスコーティングあり	
			-T			入力信号：熱電対 (タイプT)
			-J			入力信号：熱電対 (タイプJ)
			-K			入力信号：熱電対 (タイプK)
			-E			入力信号：熱電対 (タイプE)
			-R			入力信号：熱電対 (タイプR)
			-S			入力信号：熱電対 (タイプS)
			-B			入力信号：熱電対 (タイプB)
			-N			入力信号：熱電対 (タイプN)
				1		出力信号 1~5V DC
				2		出力信号 4~20mA DC
					-0	テストレポートなし
				-1	テストレポートあり	

2出力形

基礎形番		選択仕様		付加仕様	内容	
		I	II	I		
J-STC95					熱電対変換モジュール (2出力形)	
	X				ワニスコーティングなし	
	C				ワニスコーティングあり	
			-T			入力信号：熱電対 (タイプT)
			-J			入力信号：熱電対 (タイプJ)
			-K			入力信号：熱電対 (タイプK)
			-E			入力信号：熱電対 (タイプE)
			-R			入力信号：熱電対 (タイプR)
			-S			入力信号：熱電対 (タイプS)
			-B			入力信号：熱電対 (タイプB)
			-N			入力信号：熱電対 (タイプN)
				1		第1出力信号 1~5VDC, 第2出力信号 1~5VDC
				2		第1出力信号 4~20mADC, 第2出力信号 1~5VDC
					-0	テストレポートなし
				-1	テストレポートあり	

例：J-STC95X-J1-1

ご用意に際しましては下記についてご指定下さい。

- 1) タグNo.
- 2) 入力レンジ*[デフォルトは熱電対タイプにより異なる]
- 3) バーンアウト (UP、DOWN) [デフォルトはUP]

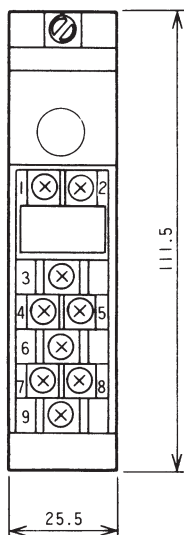
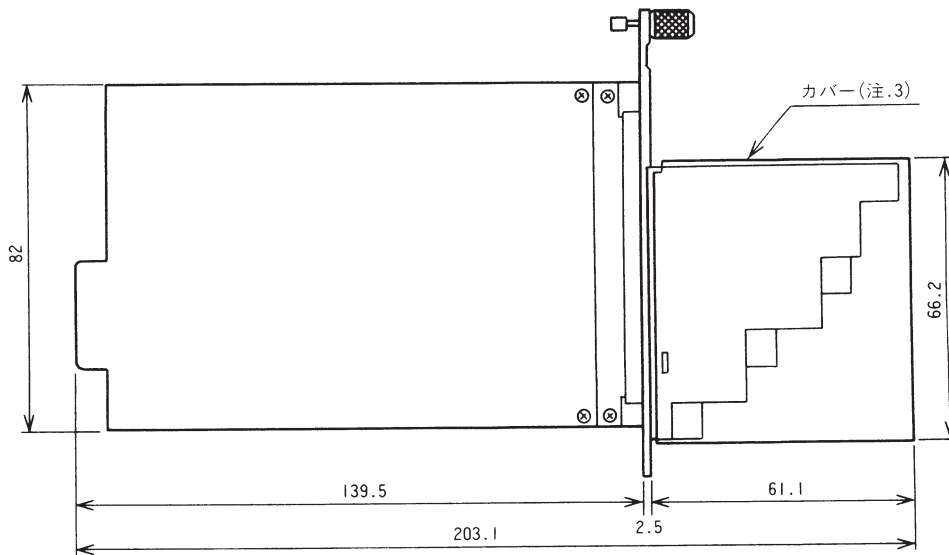
なお、他に以下がデフォルトで設定されています。

- a) 入力フィルタ：移動平均あり
- b) 一次遅れフィルタ：あり、0.1s

* 下記のレンジからご指定いただくと便利です。
また、下記以外のレンジ指定をも承ります。

コードNo.	入力レンジ
01	0~50℃
02	0~100℃
03	0~150℃
04	0~200℃
05	0~300℃
06	0~400℃
07	0~500℃
08	0~800℃
09	0~1000℃
10	0~1200℃

(単位：mm)



端子	内 容
1 ^(注2)	—
2 ^(注2)	熱電対入力 ー側
3	熱電対入力 十側
4	第1出力 十側
5	第1出力 ー側
6	第2出力 ^(注1) 十側
7	第2出力 ^(注1) ー側
8	—
9	GND

- 注.1) 2出力形の場合です。
 2) 冷接点補償抵抗の接続に使用します。
 3) カバーを付けて運転して下さい。
 4) 端子ねじ；M3.5
 5) 圧着端子は絶縁被覆付のものを使用して下さい。

図.2 外形寸法図および端子接続図

- システムパックはアズビル株式会社の登録商標です。
- その他本文中に記載している製品名、機種名、社名は各社の商標、または登録商標です。
- ここに記載されている製品は特にお断りがない限り標準製品です。

アズビル株式会社

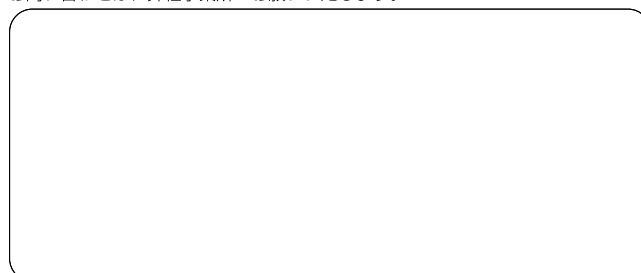
アドバンスオートメーションカンパニー

本 社 〒100-6419 東京都千代田区丸の内2-7-3 東京ビル

北海道支店 ☎(011)781-5396 中部支社 ☎(052)324-9772
 東北支店 ☎(022)290-1400 関西支社 ☎(06)6881-3331
 北関東支店 ☎(048)621-5070 中国支店 ☎(082)554-0750
 東京支社 ☎(03)6810-1211~2 九州支社 ☎(093)285-3530

[ご注意]この資料の記載内容は、お断りなく変更する場合がありますのでご了承ください。

お問い合わせは、弊社事業所へお願いいたします。



(25) <アズビル株式会社> <http://www.azbil.com/jp/>