

システムパック™(デジタルタイプ・単体ケース形) 測温抵抗体変換モジュール J-SRP90/95形

概要

単体ケースに収納された信号変換モジュールで、PtまたはNi測温抵抗体の温度による抵抗変化を入力とし、1~5V DCまたは4~20mA DC信号に変換します。測温抵抗体変換モジュールは、リニアライズ機能を装備しており、温度に比例した出力が得られます。また、入力、出力に対するフィルタ機能も備えており、アプリケーションに応じて安定した信号変換を行うことができます。

測温抵抗体変換モジュールには、1出力形：J-SRP90と2出力形：J-SRP95があります。入力の種類やレンジおよびフィルタ設定等は、汎用PC上で動作する専用のローダソフトウェアで簡単に設定できます。

電源と入力と出力間は、各々完全に絶縁されています。2出力形では2出力間も絶縁されています。

標準仕様

入力信号：

測温抵抗体

3線式：Pt100Ω、JPt100Ω (JIS C 1604-1997)
Ni508.4Ω、Pt50Ω、JPt50Ω (JIS C 1602-1989)
(注. Pt50Ω、JPt50Ωは、Pt100Ω、JPt100Ω (JIS C 1602-1989)の1/2の値とします。)

* センサ種別は、注文時指定(ユーザーの変更不可)

ただし、Pt100Ω⇔JPt100Ω、Pt50Ω⇔JPt50Ω間は可能

測定範囲／スパン：

測温抵抗	測定レンジ	最小スパン
Pt100Ω	-200~+850℃	25℃以上
*Pt50Ω	-200~+510℃	50℃以上
JPt100Ω	-200~+510℃	25℃以上
*JPt50Ω	-200~+510℃	50℃以上
Ni508.4Ω	-50~+200℃	10℃以上

測定電流：

Pt100Ω、JPt100Ω：1mA以下
Ni508.4Ω：500μA以下
Pt50Ω、JPt50Ω：2mA以下

許容配線抵抗：

Pt100Ω、JPt100Ω：5Ω
Ni508.4Ω：10Ω
Pt50Ω、JPt50Ω：5Ω

上記を超える場合には、現場でのゼロスパン調整を行うことで可能(最大150Ω)

バーンアウト：

アップまたはダウンスケール(注文時指定)

バーンアウト速度：

30s以内(移動平均あり、一次遅れフィルタ0.1s)

出力信号：

第1出力；1~5V DCまたは4~20mA DC

第2出力；1~5V DC(第1出力と第2出力絶縁)

エッジコネクタ出力；1~5V DC(A-MCのI/Oケーブルで信号接続時には、第1出力は1~5V DCとして下さい。)

出力インピーダンス：

電圧出力250Ω以下、電流出力250kΩ以上

出力範囲：

-20~+120%FS

許容負荷抵抗：

0~600Ω(電流圧力+110%まで)

出力更新間隔：

5ms(出力ハードウェアフィルタ)

0~90%応答 50ms)

入出力応答：

約180ms 0~90%応答
(移動平均、一次遅れフィルタなし)

起動時間：

5s



精度(リニアライズ精度を含む)：

センサ種別	レンジ設定上限値(100%入力温度)	精度(%FS) 第1/第2出力とも(注)
Pt100, JPt100	100℃以上	±0.20%×レンジ設定上限値(100%入力温度)[℃] / 設定スパン温度[℃](注)
	100℃未満	±0.20%×100℃ / 設定スパン温度[℃](注)
Pt50, JPt50	200℃以上	±0.20%×レンジ設定上限値(100%入力温度)[℃] / 設定スパン温度[℃](注)
	200℃未満	±0.20%×200℃ / 設定スパン温度[℃](注)
Ni508.4	50℃以上	±0.20%×レンジ設定上限値(100%入力温度)[℃] / 設定スパン温度[℃](注)
	50℃未満	±0.20%×50℃ / 設定スパン温度[℃](注)

注：計算結果が±0.2%以下の場合は±0.2%とする

絶縁抵抗：

DC500V 100MΩ min.

(入力-出力-GND-電源端子間相互)

耐電圧：

AC1000V 1分間

(入力-出力-GND-電源端子間相互)

電源：

DC 24V^{+10%}_{-15%}

消費電流：

130mA以下(24Vのとき)

周囲温度範囲：

正常動作条件；5~45℃

動作限界；0~50℃

周囲湿度範囲：

0~90%RH(結露しないこと)

取付け：

パネル、壁、DINレール取付け

フロントマスク：

黒色

質量：

400g

付加精度：

電源電圧変動の影響；±0.1%FS/DC24V^{+10%}_{-15%}

周囲温度変化の影響；±0.15%/10℃

設定ツール設定内容：

モジュールID；半角16文字 全角漢字8文字

入力タイプ；測温抵抗体タイプの指定

温度単位；℃、F

入力レンジ；下限値、上限値

入力フィルタリング；なし、あり(移動平均)

出力ゼロスパン調整；-20~+120%FS

一次遅れフィルタ；なし、あり(0~999.9s、63%応答時間)

注) バーンアウト指定(UP、DOWN)はハードウェアにより行うため注文時に指定ください。

特に指定ない場合はUPになります。

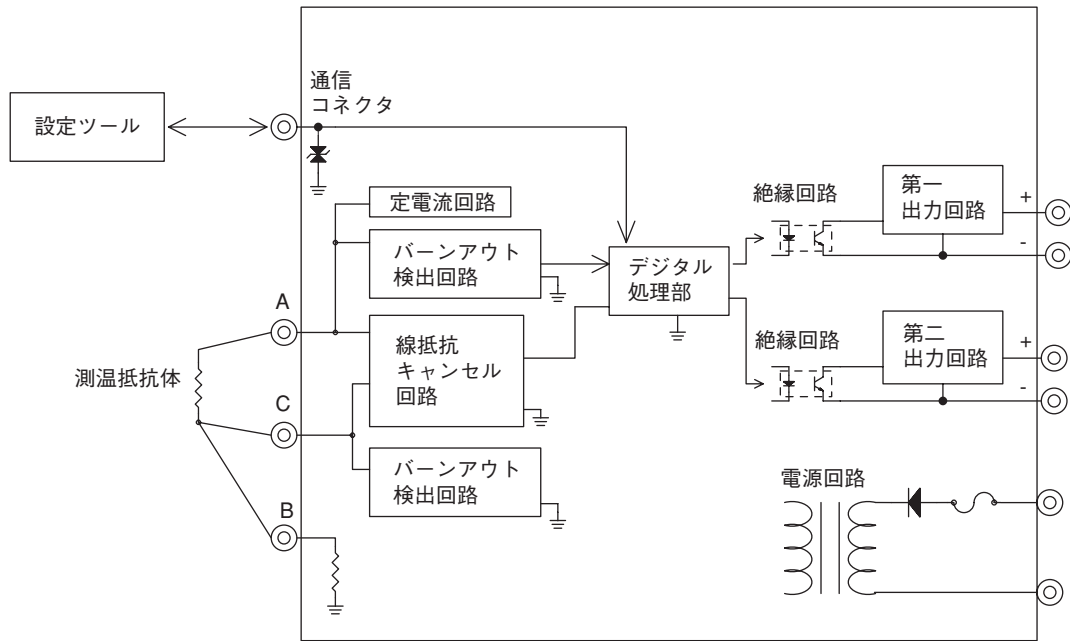


図.1 測温抵抗体変換モジュール機能ブロック図

形番構成

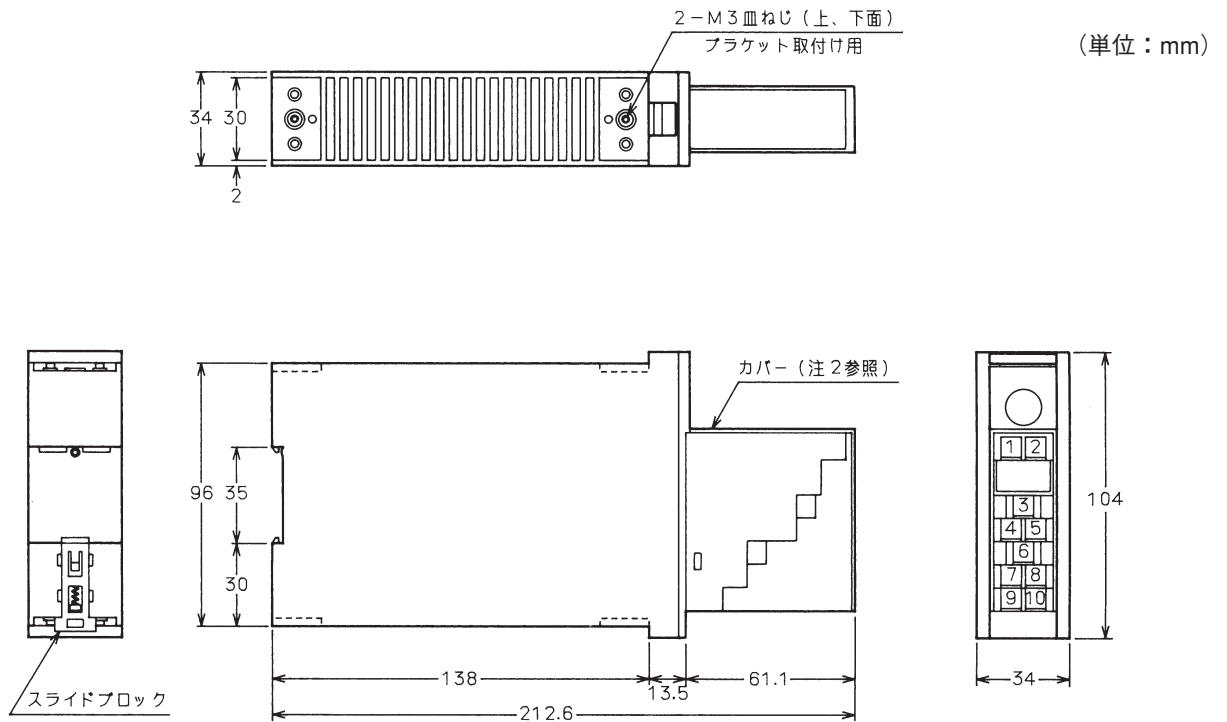
1 出力形

基礎形番	選択仕様			付加仕様	内容
	I	II	III	I	
J-SRP90					測温抵抗体変換モジュール (1出力形)
	X				ワニスコーティングなし
	C				ワニスコーティングあり
		-1			入力信号：測温抵抗体 (Pt100)
		-2			入力信号：測温抵抗体 (JPt100)
		-3			入力信号：測温抵抗体 (Pt50)
		-4			入力信号：測温抵抗体 (JPt50)
		-5			入力信号：測温抵抗体 (Ni508.4)
			1		出力信号：1~5VDC
			2		出力信号：4~20mADC
				0	ツェナバリア接続なし
				1	ツェナバリア接続あり，アズビル(株)製8907(内部抵抗66Ω)
				2	ツェナバリア接続あり，MTL社製(内部抵抗18Ω)
				3	ツェナバリア接続あり，横河電機株製BARD(内部抵抗130Ω)
				-0	テストレポートなし
				-1	テストレポートあり

2 出力形

基礎形番	選択仕様			付加仕様	内容
	I	II	III	I	
J-SRP95					測温抵抗体変換モジュール (2出力形)
	X				ワニスコーティングなし
	C				ワニスコーティングあり
		-1			入力信号：測温抵抗体 (Pt100)
		-2			入力信号：測温抵抗体 (JPt100)
		-3			入力信号：測温抵抗体 (Pt50)
		-4			入力信号：測温抵抗体 (JPt50)
		-5			入力信号：測温抵抗体 (Ni508.4)
			1		第1出力信号 1~5VDC，第2出力信号 1~5VDC
			2		第1出力信号 4~20mADC，第2出力信号 1~5VDC
				0	ツェナバリア接続なし
				1	ツェナバリア接続あり，アズビル(株)製8907(内部抵抗66Ω)
				2	ツェナバリア接続あり，MTL社製(内部抵抗18Ω)
				3	ツェナバリア接続あり，横河電機株製BARD(内部抵抗130Ω)
				-0	テストレポートなし
				-1	テストレポートあり

例：J-SRP95X-212-0



端子	内 容	
1	測温抵抗体入力 C	C
2	" B	B
3	" A	A
4	第 1 出力 +側	
5	第 1 出力 -側	
6	第 2 出力 ^(注1) +側	
7	第 2 出力 ^(注1) -側	
8	24V (電源+)	
9	GND	
10	0V (電源-)	

- 注.1) 2 出力形の場合です。
 2) カバーを付けて運転して下さい。
 3) 端子ねじ；M3.5
 4) 圧着端子は、絶縁被覆付のものを使用して下さい。

図.2 外形寸法図, 端子接続図

ご用命に際しましては下記についてご指定下さい。

- 1) タグNo.
- 2) 入力レンジ*[デフォルトは測温抵抗体タイプにより異なる]
- 3) パーンアウト(UP、DOWN)[デフォルトはUP]

なお、他に以下がデフォルトで設定されています。

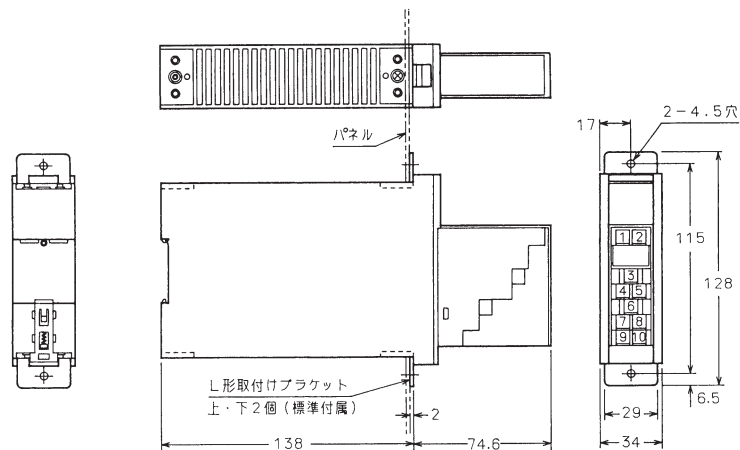
- a) 入力フィルタ：移動平均あり
- b) 一次遅れフィルタ：あり、0.1s

* 下記のレンジからご指定いただくと便利です。
 また、下記以外のレンジ指定も承ります。

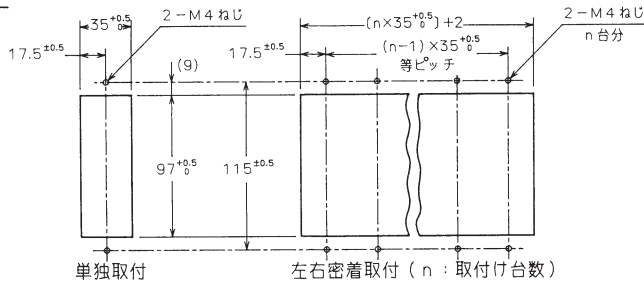
コードNo.	入力レンジ
01	0~50℃
02	0~100℃
03	0~150℃
04	0~200℃
05	0~300℃
06	0~400℃
07	0~500℃
08	0~600℃
09	0~700℃
10	0~800℃

(単位：mm)

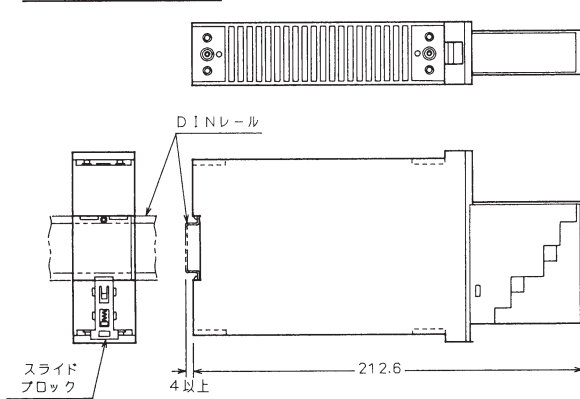
パネル取付け図



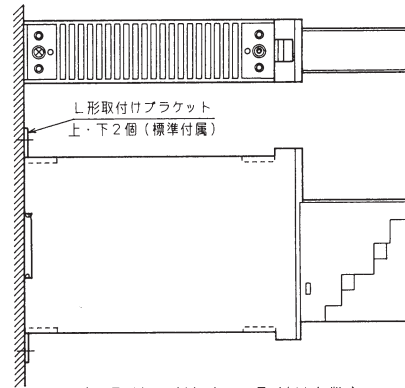
パネルカット寸法



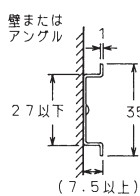
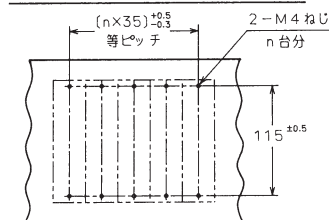
DINレール取付け図



壁取付け図

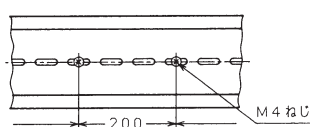


壁面取付け寸法 (n: 取付け台数)



DINレール取付け寸法

M4ねじ、ピッチ200mmでレールを固定する。



推奨DINレールと端末金具

レール : DAS-4型 (東洋技研 (株) 製)
端末金具 : ATO-29 (東洋技研 (株) 製)

図.3 取付け方法

- システムパックはアズビル株式会社の登録商標です。
- その他本文中に記載している製品名、機種名、社名は各社の商標、または登録商標です。
- ここに記載されている製品は特にお断りがない限り標準製品です。

お問い合わせは、弊社事業所へお願いいたします。

アズビル株式会社

アドバンスオートメーションカンパニー

本社 〒100-6419 東京都千代田区丸の内2-7-3 東京ビル

北海道支店 ☎(011)781-5396 中部支店 ☎(052)324-9772
 東北支店 ☎(022)290-1400 関西支店 ☎(06)6881-3331
 北関東支店 ☎(048)621-5070 中国支店 ☎(082)554-0750
 東京支店 ☎(03)6810-1211~2 九州支店 ☎(093)285-3530

[ご注意]この資料の記載内容は、お断りなく変更する場合がありますのでご了承ください。



(25) <アズビル株式会社> <http://www.azbil.com/jp/>