

可動コイル形指示計

YME-152形, YMW-110/080形

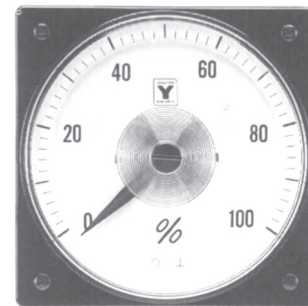
概 要

可動コイル形指示計(YME/YMW形)は、アナログ信号を入力とするシンプルな構造の電流または電圧指示計です。

防爆地域では、ツェナバリヤとの組み合わせにより本質安全防爆(i2G4)が可能です。



YME-152V形



YMW-110形

標準仕様

項目	機種	電 流 計			電 圧 計		
		YME-152	YMW-110	YMW-080	YME-152	YMW-110	YMW-080
指 示 部	指 示 方 式	縦形または横形		広角(250°)形	縦形または横形		広角(250°)形
	入 力	4 ~ 20mADC			1 ~ 5 VDC		
	入力インピーダンス	10Ω以下			1MΩ以上		
	スケール長さ	100mm	197mm	132mm	100mm	197mm	132mm
	スケール目盛	0 ~ 100%等分または0 ~ 10√平方根					
	スケール文字(数字)	最大3桁(小数点は除く)とし、3桁を超える場合はファクタをつけます。					
	指 示 精 度	±1.5%FS		±2.5%FS	±1.5%FS		±2.5%FS
特 性	JISC 1102指示電気計器に準拠						
共 通 部	電 源	—			DC24V ^{+15%} / _{-10%}		
	消 費 電 力	—			0.75W		
	周 围 温 度 範 围	0 ~ 50°C					
	周 围 湿 度 範 围	10 ~ 90%RH (結露しないこと)					
	取 付 け	パネル埋込み形(密着取付け可能。ただしYME-152V形は左右密着、YME-152H形は上下密着取付けのみ。)					
質 量 部	質 量	1.2kg	0.7kg	0.2kg	1.3kg	0.8kg	0.2kg
	塗 装 色	①ダークページュ ②黒 ③ジェイドグリーン					
	外 形 寸 法	寸法図をご参照下さい。					

注) YMW-080形の場合、電源ユニット(重さ0.2kg)は別置となります。

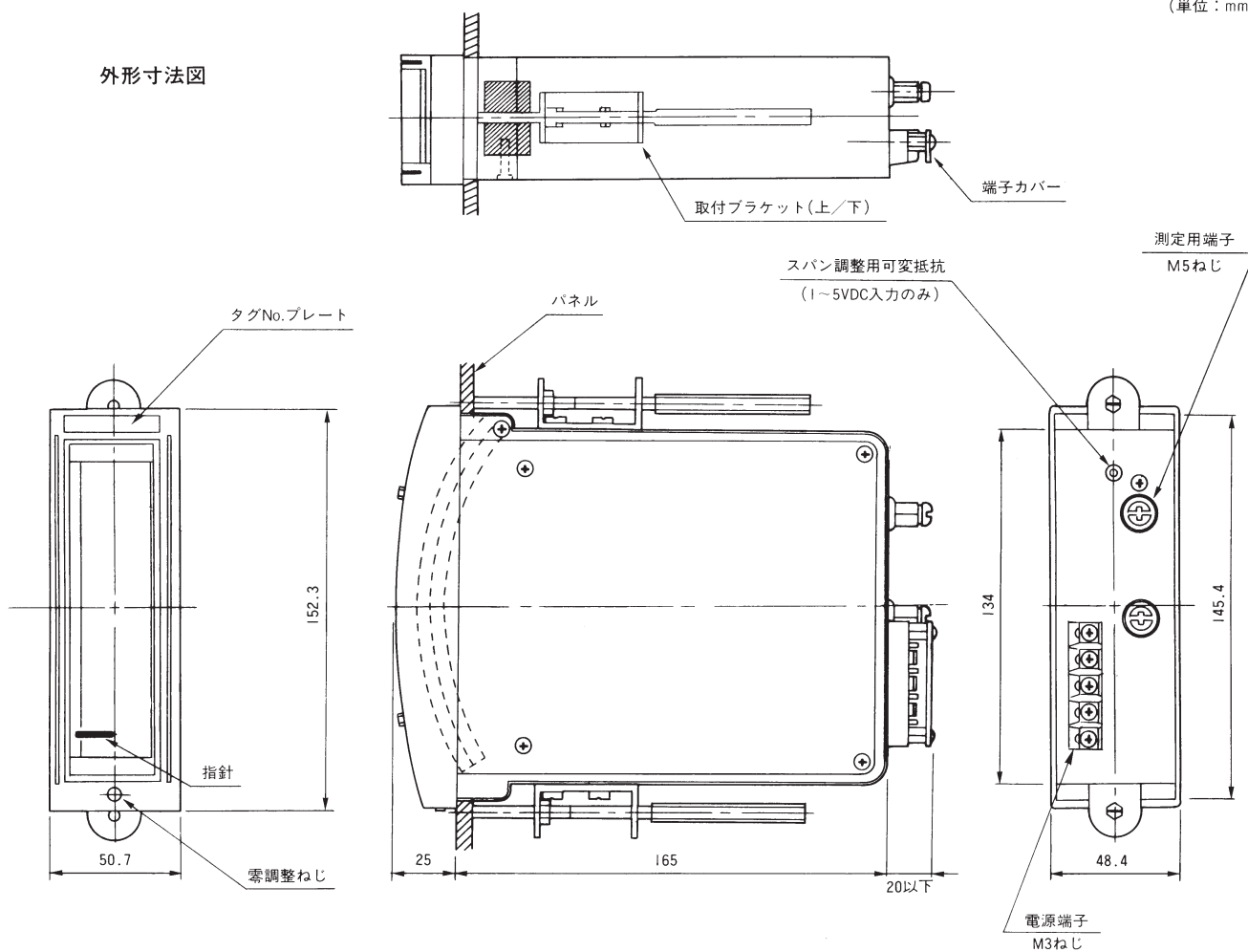
基礎形番	選 択 仕 様				内 容
	入 力	電 源	警 報	塗 装 色	
YME-152V					縦形指示計
YME-152H					横形指示計 (準標準)
YMW-110					110mm広角指示計
YMW-080					80mm広角指示計 (準標準)
	- 1				1 ~ 5 VDC入力 (準標準)
	- 4				4 ~ 20mADC入力
	- 9				特殊入力 (表1参照)
		X			電源なし(4 ~ 20mADC入力の場合)
		3			DC24V(1 ~ 5 VDC入力の場合)
			X		警報機能なし
				1	ダークベージュ(マンセル10YR4.7/0.5)
				2	黒(マンセルN1.2) (準標準)
				3	ジェイドグリーン(マンセル7.5BG4/1.5) (準標準)

表.1 特殊入力レンジ(この他についてはお問い合わせ下さい。)

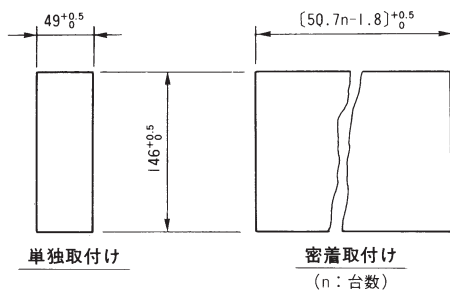
形 番	電 流 計		電 圧 計	
	DC	AC	DC	AC
YME-152	500 μ A ~ 10A	1mA ~ 300mA, 1A, 5A	1V ~ 300V	10V ~ 300V
YMW-110	500 μ A ~ 10A	1mA ~ 300mA, 1A, 5A	3V ~ 300V	10V ~ 300V
YMW-080	500 μ A ~ 10A	1mA ~ 300mA, 1A, 5A	3V ~ 300V	10V ~ 300V

(単位: mm)

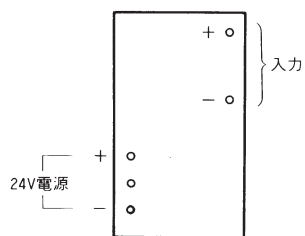
外形寸法図



パネル穴あけ寸法図



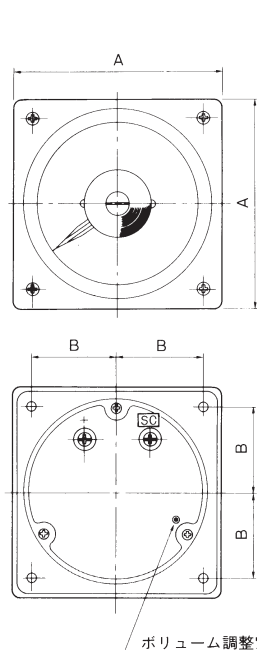
端子接続図



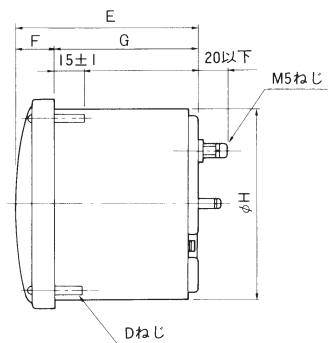
注) 4~20mADC入力の場合は、電源端子がありません。

図.1 YME形寸法図, 端子接続図

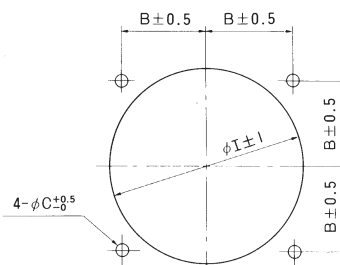
外形寸法図



(単位：mm)



パネル穴あけ寸法図

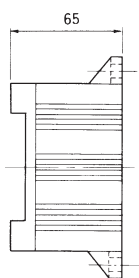
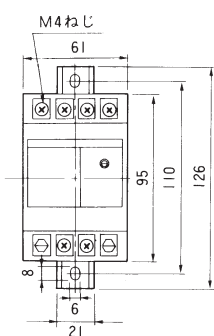


各部寸法(mm)

形番	A	B	C	D	E	F	G	H	I
YMW-110	110	45	6	M5	96	21	75	100	103
YMW-080	80	32	4	M3	62	16	46	65	67

図.2 YMW形寸法図, 端子接続図

外形寸法図



端子接続図

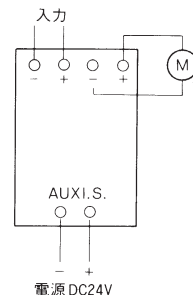


図.3 電源ユニット〔YMW(1~5VDC入力)用〕

ご注文・ご使用に際しては、下記URLより「ご注文・ご使用に際してのご承諾事項」を必ずお読みください。

<http://www.azbil.com/jp/product/factory/order.html>

アズビル株式会社

アドバンスオートメーションカンパニー

本 社 〒100-6419 東京都千代田区丸の内2-7-3 東京ビル

北海道支店 ☎(011)211-1136 中部支社 ☎(052)324-9772
 東北支店 ☎(022)290-1400 関西支社 ☎(06)6881-3331
 北関東支店 ☎(048)621-5070 中国支店 ☎(082)554-0750
 東京支社 ☎(03)6432-5142 九州支社 ☎(093)285-3530

〔ご注意〕この資料の記載内容は、お断りなく変更する場合がありますのでご了承ください。

お問い合わせは、弊社事業所へお願いいたします。

(30) <アズビル株式会社> <http://www.azbil.com/jp/>