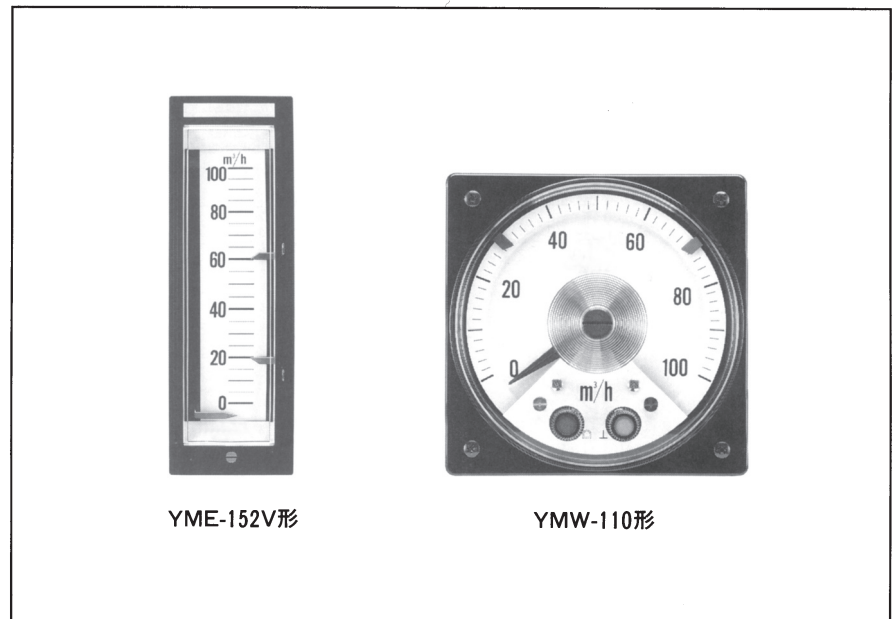


可動コイル形指示警報計

YME-152形, YMW-110形

概 要

可動コイル形指示警報計(YME/YMW形)は、アナログ信号を入力とした可動コイル形指示機構に光電式メータリレーを組み合わせ、任意の警報設定ができるシンプルな構造の電流または電圧指示警報計です。



YME-152V形

YMW-110形

標準仕様

項目	機種	電 流 計		電 圧 計	
		YME-152	YMW-110	YME-152	YMW-110
指 示 部	指 示 方 式	縦形または横形	広角(230°)形	縦形または横形	広角(230°)形
	入 力	4 ~ 20mADC		1 ~ 5 VDC	
	入力インピーダンス	10Ω以下		1 MΩ以上	
	スケール長さ	100mm	170mm	100mm	170mm
	スケール目盛	0 ~ 100%等分または0 ~ 10√/平方根			
	スケール文字(数字)	最大3桁(小数点は除く)とし、3桁を超える場合はファクタを付けます。			
	指 示 精 度	±1.5%FS			
特 性	JIS C 1102指示電気計器に準拠				
共 通 部	電 源	AC100/110V, AC200/220V(50/60Hz), DC24V±10%			
	消 費 電 力	警報付(2点)で3W以下			
	周 囲 温 度 範 囲	0 ~ 50°C			
	周 囲 湿 度 範 囲	10~90%RH(結露しないこと)			
	取 付 け	パネル埋込み形(密着取付け可能。ただし、YME-152V形は左右密着、YME-152H形は上下密着取付けのみ。)			
	質 量	1.3kg	1.5kg	1.3kg	1.5kg
塗 装 色	①ダークベージュ ②黒 ③ジェイドグリーン				
外 形 寸 法	寸法図をご参照下さい。				

項目	形名	YME-152	YMW-110
警 報 部	動作方式	光電式無接点, 指針通過形	
	出力信号	持続出力(接点出力)	
	設定指標	剣形 H(上限): 赤色 L(下限): 緑色	
	設定範囲	H: スケールの5~100%, L: スケールの0~95%	
	設定機構	HL(上下限)またはH(上限)	
	最小設定幅	3%(HとLの最小設定幅)	
	ピックアップ値の許容差	1.0%	
	不感帯	0.5%	
	温度の影響	0.3%以下(23°C±10°C変化にてピックアップ値の変化)	
	電源電圧の影響	0.3%以下(定格電圧の±10%変化にてピックアップ値の変化)	
	出力接点構成	H, L各1トランスファ	
	接点容量(抵抗負荷)	AC 230V 2.5A, DC 30V 2.5A	
	その他	JEMIS 018に準拠	
	耐電圧(端子-ケース間)	AC 1500V	

形番構成

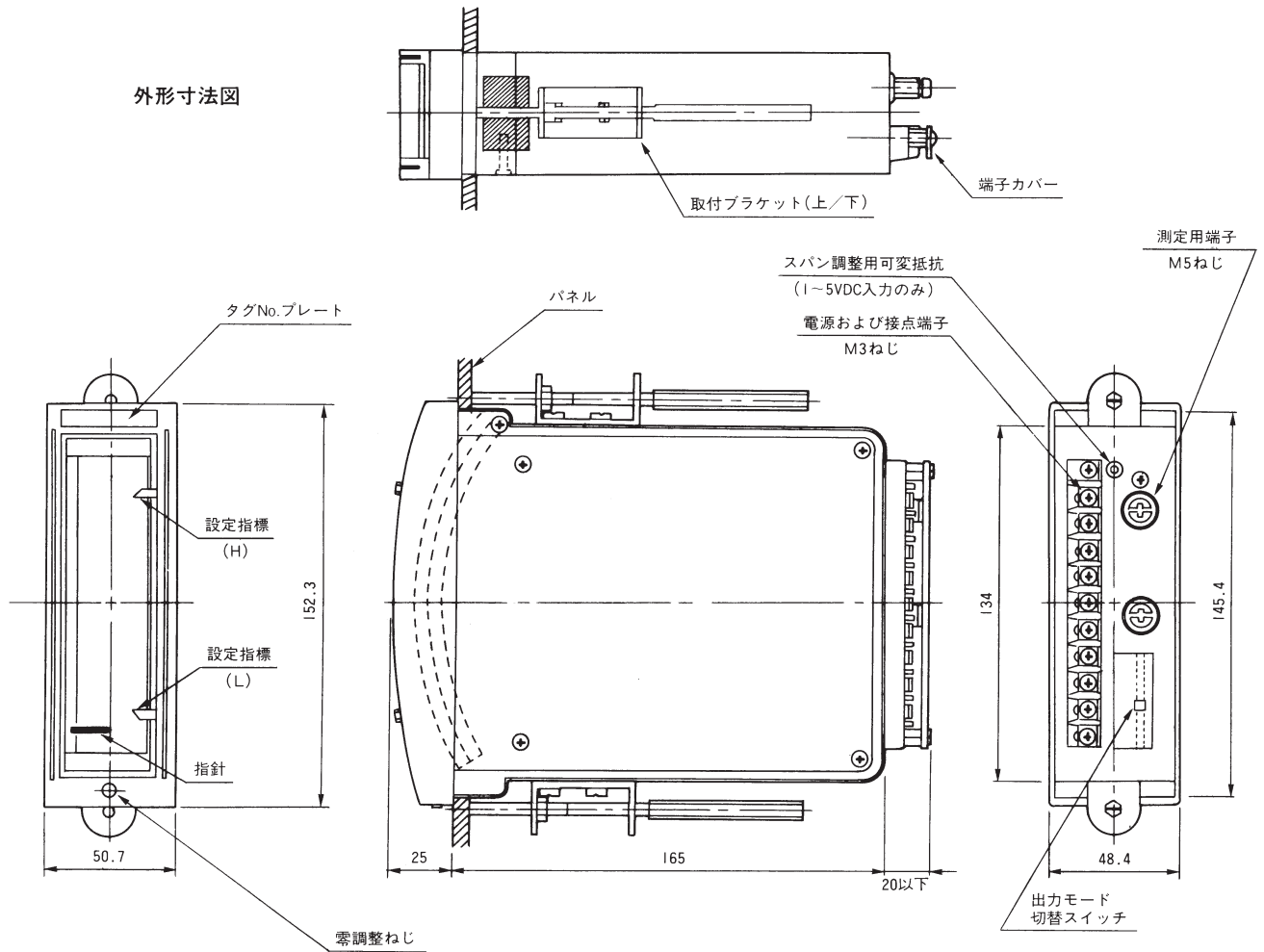
構成例: YMW-110-41HL1

基礎形番	選択仕様				内 容
	入力	電源	警報	塗装色	
YME-152V					縦形指示計
YME-152H					横形指示計 (準標準)
YMW-110					110mm広角指示計
	-1				1~5VDC入力 (準標準)
	-4				4~20mADC入力
	-9				特殊入力 (表1参照)
		1			AC100/110V, 200/220V, 50/60Hz
		3			DC24V
			H		1点警報付
			HL		2点警報付
				1	ダークページ(マンセル10YR4.7/0.5)
				2	黒(マンセルN1.2) (準標準)
				3	ジェイドグリーン(マンセル7.5BG4/1.5) (準標準)

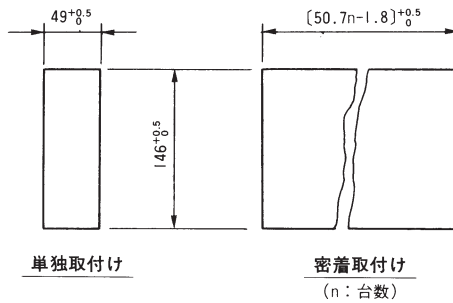
表.1 特殊入力レンジ(この他についてはお問い合わせ下さい。)

形番	電 流 計		電 圧 計	
	DC	AC	DC	AC
YME-152	500μA~5A	1mA~300mA, 1A, 5A	1V~300V	10V~300V
YMW-110	500μA~5A	1mA~300mA, 1A, 5A	3V~300V	10V~300V

外形寸法図



パネル穴あけ寸法図



端子接続図

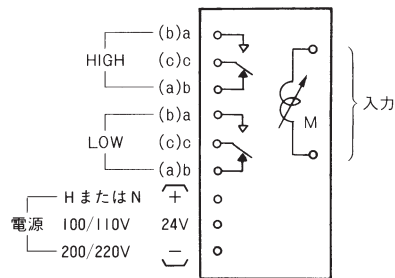
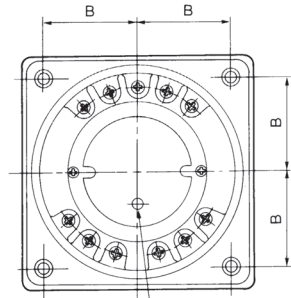
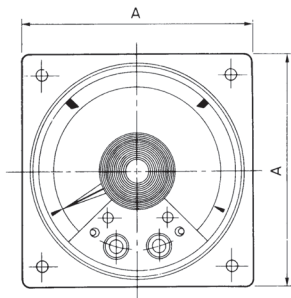


図.1 YME形寸法図, 端子接続図

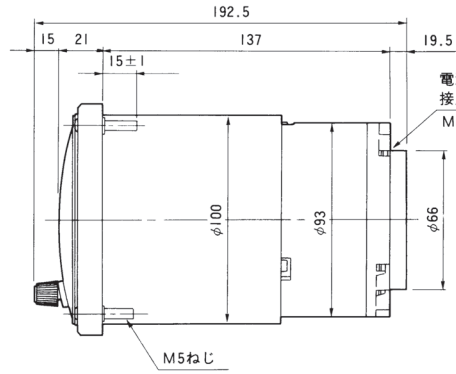
外形寸法図



ボリューム調整穴
(1~5V DC入力のみ)

各部寸法(mm)

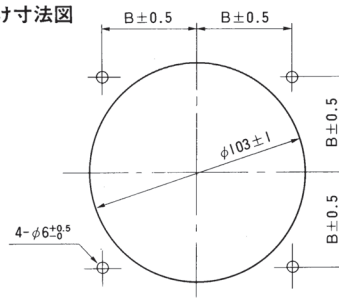
形番	A	B
YMW-110	110	45



(単位: mm)

電源および
接点端子
M4ねじ

パネル穴あけ寸法図



端子接続図

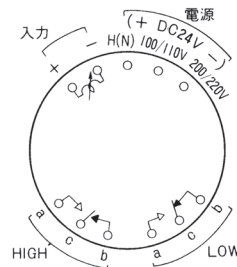
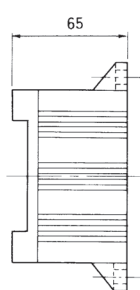
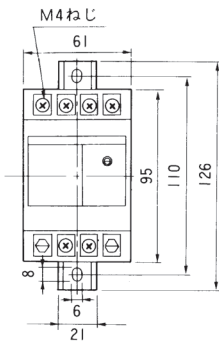


図.2 YMW寸法図, 端子接続図

外形寸法図



端子接続図

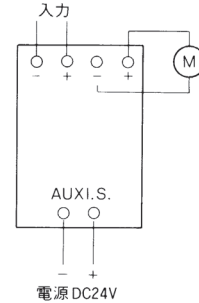


図.3 電源ユニット〔YMW-080(1~5VDC入力用)〕

ご注文・ご使用に際しては、下記URLより「ご注文・ご使用に際してのご承諾事項」を必ずお読みください。

<http://www.azbil.com/jp/product/factory/order.html>

アズビル株式会社

アドバンスオートメーションカンパニー

本 社 〒100-6419 東京都千代田区丸の内2-7-3 東京ビル

- | | |
|----------------------|---------------------|
| 北海道支店 ☎(011)211-1136 | 中部支社 ☎(052)324-9772 |
| 東北支店 ☎(022)290-1400 | 関西支社 ☎(06)6881-3331 |
| 北関東支店 ☎(048)621-5070 | 中国支店 ☎(082)554-0750 |
| 東京支社 ☎(03)6432-5142 | 九州支社 ☎(093)285-3530 |

〔ご注意〕この資料の記載内容は、お断りなく変更する場合がありますのでご了承ください。

お問い合わせは、弊社事業所へお願いいたします。

(30) <アズビル株式会社> <http://www.azbil.com/jp/>