

フィルタ付減圧弁 KZ03形

■概要

フィルタ付減圧弁は、空気圧を利用する計器や調節弁に供給空気として一定圧の空気を供給します。空気圧可変ハンドル付は、空気圧シリンダの手動駆動や空気圧信号の設定にも使用できます。



KZ03-1

KZ03-2/3
(可変ハンドル、φ40圧力計付)

■標準仕様

形式	KZ03-1	KZ03-2	KZ03-3	
1次圧 (kPa)	2次圧+50以上 (最大970)			
2次圧 (kPa)	140±4 (固定)	12~400 (可変)	12~700 (可変)	
特 性				
圧力特性	2次圧変化 (kPa)	1次圧200~970に対して 140±4	1次圧450~970に対して 400±4	1次圧800~970に対して 700±4
流量特性	<p>① KZ03-1 (1次圧 300~900 kPa に対して)</p>			
	<p>② KZ03-2 (1次圧 500~900 kPa に対して)</p>			
	<p>③ KZ03-3 (1次圧 800~900 kPa に対して)</p>			
空気消費量	0.95 L/min [N] 以下			
材 料	フィルタ…3 μm スポンジ (オプション : 3 μm ステンレス鋼繊維)			
	ケース…アルミニウム・ダイキャスト			
	外部ねじおよびドレン抜き蝶ボルト…ステンレス			
周囲温度	-30~+80℃			
空気圧接続口	Rc1/4または1/4NPTめねじ			
ドレン容量	22cm ³			
質 量	0.7kg			
最大流量	200 L/min (2次圧低下量 25kPa以内)			

※本製品は一般工業市場向けです。

■形番構成表

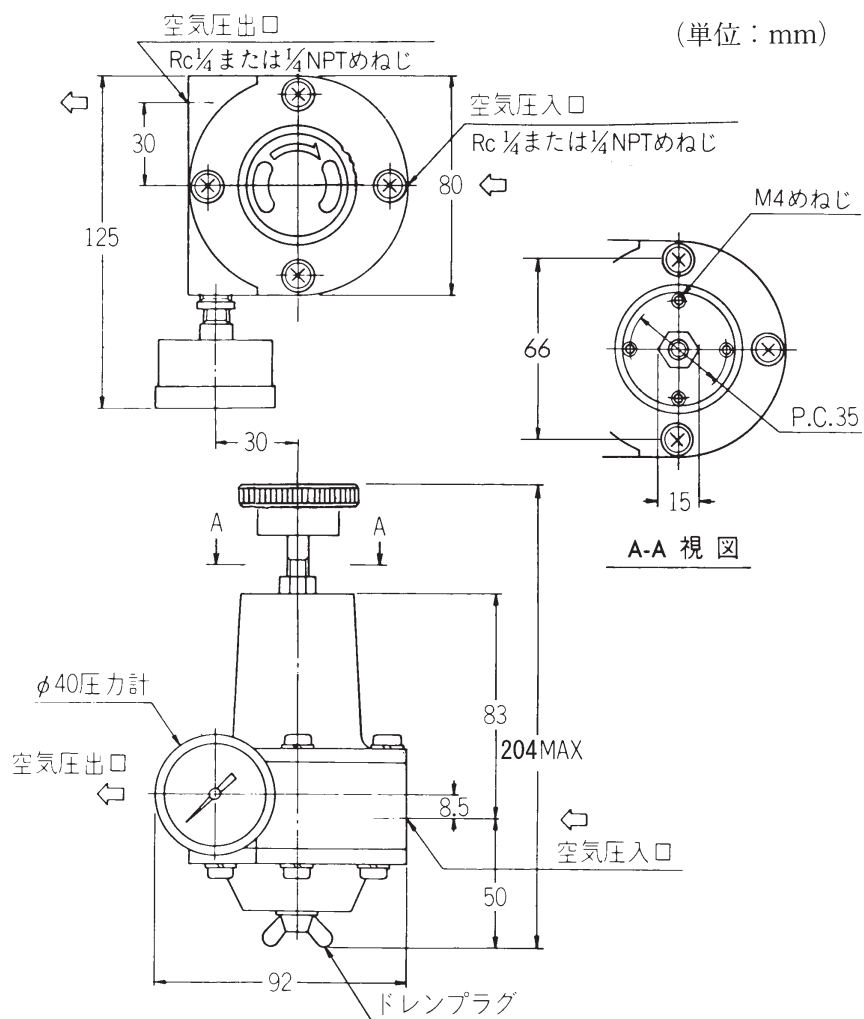
基礎形番	選択仕様		付加選択仕様
KZ03	-I	-II	-III

基礎形番	設定圧力	配管接続	圧力計	選定条件・圧力計仕様 その他
KZ03				
	-1			適用Ps範囲：Ps = 140±4kPa (固定形)
	-2			適用Ps範囲：Ps ≤ 400kPa (可変ハンドルで設定)
	-3			適用Ps範囲：400 < Ps ≤ 700kPa (可変ハンドルで設定)
		A		Rc1/4 めねじ (標準)
		B		1/4NPTめねじ
			-XX	圧力計なし
			[-1A]	[Ps ≤ 1.5kgf/cm ² (圧力計最大目盛：2kgf/cm ² つき)]*
			[-1B]	[1.5 < Ps ≤ 3.0kgf/cm ² (圧力計最大目盛：4kgf/cm ² つき)]*
			[-1N]	[3.0 < Ps ≤ 4.5kgf/cm ² (圧力計最大目盛：6kgf/cm ² つき)]*
			[-1C]	[4.5 < Ps ≤ 7.0kgf/cm ² (圧力計最大目盛：10kgf/cm ² つき)]*
			[-1D]	[Ps ≤ 22psi (圧力計最大目盛：30psi つき)]*
			[-1E]	[22 < Ps ≤ 45psi (圧力計最大目盛：60psi つき)]*
			[-1P]	[45 < Ps ≤ 65psi (圧力計最大目盛：100psi つき)]*
			[-1F]	[65 < Ps ≤ 100psi (圧力計最大目盛：150psi つき)]*
			-1G	Ps ≤ 1.5bar (圧力計最大目盛：2bar つき)
			-1H	1.5 < Ps ≤ 3.0bar (圧力計最大目盛：4bar つき)
			-1Q	3.0 < Ps ≤ 4.5bar (圧力計最大目盛：6bar つき)
			-1J	4.5 < Ps ≤ 7.0bar (圧力計最大目盛：10bar つき)
			-1K	Ps ≤ 150kPa (圧力計最大目盛：200kPa つき)
			-1L	150 < Ps ≤ 300kPa (圧力計最大目盛：400kPa つき)
		-1R	300 < Ps ≤ 450kPa (圧力計最大目盛：600kPa つき)	
		-1M	450 < Ps ≤ 700kPa (圧力計最大目盛：1000kPa つき)	
		-1S	Ps ≤ 0.15MPa (圧力計最大目盛：0.2MPa つき)	
		-1T	0.15 < Ps ≤ 0.3MPa (圧力計最大目盛：0.4MPa つき)	
		-1U	0.3 < Ps ≤ 0.45MPa (圧力計最大目盛：0.6MPa つき)	
		-1V	0.45 < Ps ≤ 0.7MPa (圧力計最大目盛：1MPa つき)	

注：圧力計はφ40です、Psは減圧弁出力（供給空気圧力）を示します。

*：海外用途のために記載しています。従って国内用途では使用不可です。

■外径寸法図



(注)図は可変ハンドルおよびφ40圧力計つきです。

ご用命に際しましては下記についてご指定下さい。

- 1) 形 番
- 2) 付 加 仕 様

ご注文・ご使用に際しては、下記URLより「ご注文に際しての注意事項」を必ず読んでいただきたくお願い申し上げます。

<http://www.azbil.com/jp/product/cp/order.html>

アズビル株式会社 アドバンスオートメーションカンパニー

本 社 〒100-6419 東京都千代田区丸の内2-7-3 東京ビル

北海道支店 ☎(011)781-5396 中部支社 ☎(052)324-9772
東北支店 ☎(022)290-1400 関西支社 ☎(06)6881-3331
北関東支店 ☎(048)621-5070 中国支店 ☎(082)554-0750
東京支社 ☎(03)6810-1211~2 九州支社 ☎(093)285-3530

〔ご注意〕この資料の記載内容は、お断りなく変更する場合がありますのでご了承ください。

お問い合わせは、弊社事業所へお願いいたします。

(26) <アズビル株式会社> <http://www.azbil.com/jp/>