

システムパック

シングル P/I 変換器

KUX122 形 (シングル P/I 変換器)

KUX127 形 (モジュール単体)

概要

シングルP/I変換器(KUX122形)は、拡散形半導体センサを使用し、空気圧信号を制御用電気信号に高精度で変換するもので、1点出力用と2点出力用があります。



標準仕様

項目	仕様
入力信号	20~98kPa, 0.2~1.0bar, 20~100kPa (耐圧200kPa)
出力信号	4~20mA DC (制限電流約30mA)
供給電源	DC24V $\pm 1\frac{1}{8}\%$
電力消費量	0.48W (MAX.)/1モジュール
外部負荷	DC24V時; 480 Ω 以下 〔注〕最大外部負荷抵抗は次式によります。 $R = V - 14.4 / 0.02$ R: 外部負荷(Ω) V: 供給電圧(V)〕
空気配管接続	Rc1/4, 1/4 NPTめねじ
使用温度範囲	0~50 $^{\circ}$ C
使用湿度範囲	10~90%RH
精度	$\pm 0.25\%$ FS
ヒステリシス差	0.10%FS以内
温度特性	ゼロシフト; 0.6%FS/25 $^{\circ}$ C (MAX.) スパンシフト; 0.6%FS/25 $^{\circ}$ C (MAX.)
取付け	壁面
質量	約1.2kg
塗装色	ケース; Znメッキ(クロメート処理) カバー; ダークページュ(マンセル10YR4.7/0.5)
構造	屋内設置形

形 番 構 成

1) シングルP/I変換器

基礎形番	選 択 仕 様						付加仕様	内 容
	電源	入力	出力	接続	モジュール	環境		
KUX 122								シングルP/I変換器
	-1							DC24V
		1						20~98kPa (0.2~1.0kgf/cm ²)*
		2						(3~15psi)*
		3						0.2~1.0bar
		4						20~100kPa
			1					4~20mA DC
			3					20~4mA DC (特殊品:注.1参照)
				A				Rc1/4
				B				1/4 NPT めねじ
					1			1点
					2			2点
						X		標準
						A		熱帯地仕様 (特殊品:注.1参照)
						B		腐食性雰囲気仕様 (" : ")
						-X		付加なし

2) モジュール単体

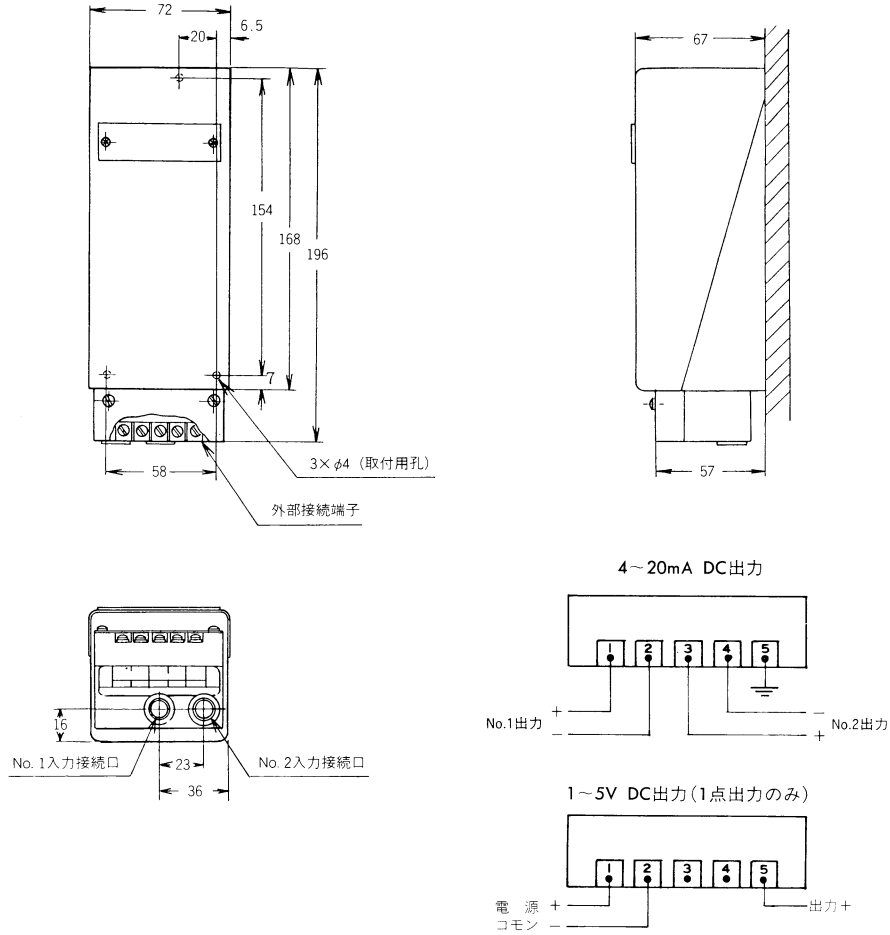
基礎形番	選 択 仕 様				付加仕様	内 容
	電 源	入 力	出 力	環 境		
KUX 127						モジュール単体
	-1					DC24V
		1				20~98kPa (0.2~1.0kgf/cm ²)*
		2				(3~15psi)*
		3				0.2~1.0bar
		4				20~100kPa
			1			4~20mA DC
			3			20~4mA DC (特殊品:注.1参照)
				X		標準
				A		熱帯地仕様 (特殊品:注.1参照)
				B		腐食性雰囲気仕様 (" : ")
					-X	付加なし

注. 1) 仕様詳細につきましては、別途お問い合わせ下さい。

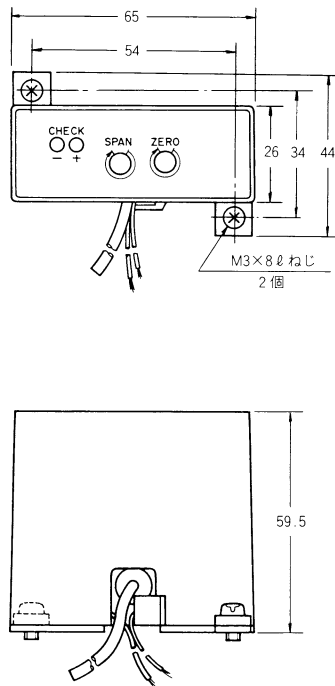
*: 海外用途のために記載しています。従って、国内用途では使用不可です。

1) シングルP/I変換器 (KUX 122)

(単位: mm)



2) モジュール単体 (KUX 127)



ご注文・ご使用に際しては、下記URLより「ご注文・ご使用に際しての
ご承諾事項」を必ずお読みください。

<http://www.azbil.com/jp/product/factory/order.html>

アズビル株式会社 アドバンスオートメーションカンパニー

本 社 〒100-6419 東京都千代田区丸の内2-7-3 東京ビル

北海道支店 ☎(011)211-1136 中部支社 ☎(052)324-9772
東北支店 ☎(022)290-1400 関西支社 ☎(06)6881-3331
北関東支店 ☎(048)621-5070 中国支店 ☎(082)554-0750
東京支社 ☎(03)6432-5142 九州支社 ☎(093)285-3530

〔ご注意〕この資料の記載内容は、お断りなく変更する場合がありますのでご了承ください。

お問い合わせは、弊社事業所へお願いいたします。

(30) 〈アズビル株式会社〉 <http://www.azbil.com/jp/>