

# PREX3000ベクトル・インポリュート式トランスミッタ

## 空気式圧力発信器(ゲージ圧・高圧用)

### KKP11/12/13/14形



PREX3000はベクトル・バランス・メカニズムとインポリュート・メカニズムの結合から生まれた空気式発信器です。耐環境性にすぐれ、ハイ・ターンダウン・レシオ、保守が容易など数々の特長を有します。

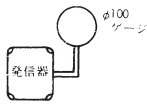
## 標準仕様

項目	仕様																																				
測定範囲(連続可変)	KKP 11 ; 0~5 から0~70MPa KKP 12 ; 0~1.25 から0~25MPa KKP 13 ; 0~0.35 から0~ 7MPa KKP 14 ; 0~0.175から0~ 3.5MPa																																				
使用圧力範囲, 耐過負荷, プロセス配管接続	<table border="1"> <thead> <tr> <th>形番</th> <th>使用圧力範囲</th> <th>耐過負荷</th> <th>プロセス配管接続</th> </tr> </thead> <tbody> <tr> <td>KKP 11</td> <td>-0.1~+70MPa</td> <td>75MPa</td> <td>溶接ニップル(φ13.6×50)</td> </tr> <tr> <td>KKP 12</td> <td>-0.1~+30MPa</td> <td>32MPa</td> <td rowspan="3">Rc<math>\frac{1}{2}</math>または<math>\frac{1}{4}</math>, <math>\frac{1}{2}</math>または<math>\frac{1}{4}</math>NPTめねじ</td> </tr> <tr> <td>KKP 13</td> <td>-0.1~+10.5MPa</td> <td>14MPa</td> </tr> <tr> <td>KKP 14</td> <td>-0.1~+5.25MPa</td> <td>7MPa</td> </tr> </tbody> </table>	形番	使用圧力範囲	耐過負荷	プロセス配管接続	KKP 11	-0.1~+70MPa	75MPa	溶接ニップル(φ13.6×50)	KKP 12	-0.1~+30MPa	32MPa	Rc $\frac{1}{2}$ または $\frac{1}{4}$ , $\frac{1}{2}$ または $\frac{1}{4}$ NPTめねじ	KKP 13	-0.1~+10.5MPa	14MPa	KKP 14	-0.1~+5.25MPa	7MPa																		
形番	使用圧力範囲	耐過負荷	プロセス配管接続																																		
KKP 11	-0.1~+70MPa	75MPa	溶接ニップル(φ13.6×50)																																		
KKP 12	-0.1~+30MPa	32MPa	Rc $\frac{1}{2}$ または $\frac{1}{4}$ , $\frac{1}{2}$ または $\frac{1}{4}$ NPTめねじ																																		
KKP 13	-0.1~+10.5MPa	14MPa																																			
KKP 14	-0.1~+5.25MPa	7MPa																																			
空気配管接続	Rc $\frac{1}{4}$ または $\frac{1}{8}$ NPTめねじ																																				
供給空気圧	140MPa±14kPa																																				
出力	20~100kPa その他形番構成表参照																																				
外部負荷	内径4mm×3m+20cm <sup>3</sup> 以上																																				
空気供給容量	20ℓ/min.(N) 以上/6.7kPa																																				
空気消費量	5ℓ/min.(N) 以下(出力100%で平衡している場合)																																				
精度, 不感帯	<table border="1"> <thead> <tr> <th>形番</th> <th colspan="2">KKP 11</th> <th colspan="2">KKP 12</th> <th colspan="2">KKP 13</th> <th colspan="2">KKP 14</th> </tr> </thead> <tbody> <tr> <td>スパン (MPa)</td> <td>5以上 10未満</td> <td>10以上</td> <td>1.25以上 2.5 未満</td> <td>2.5以上</td> <td>0.35以上 0.7 未満</td> <td>0.7以上</td> <td>0.175以上 0.35 未満</td> <td>0.35以上</td> </tr> <tr> <td>精度(%FS)</td> <td>±1</td> <td>±0.5</td> <td>±1</td> <td>±0.5</td> <td>±1</td> <td>±0.5</td> <td>±1</td> <td>±0.5</td> </tr> <tr> <td>不感帯(%FS)</td> <td colspan="2">0.1</td> <td colspan="2">0.1</td> <td colspan="2">0.1</td> <td colspan="2">0.1</td> </tr> </tbody> </table>	形番	KKP 11		KKP 12		KKP 13		KKP 14		スパン (MPa)	5以上 10未満	10以上	1.25以上 2.5 未満	2.5以上	0.35以上 0.7 未満	0.7以上	0.175以上 0.35 未満	0.35以上	精度(%FS)	±1	±0.5	±1	±0.5	±1	±0.5	±1	±0.5	不感帯(%FS)	0.1		0.1		0.1		0.1	
形番	KKP 11		KKP 12		KKP 13		KKP 14																														
スパン (MPa)	5以上 10未満	10以上	1.25以上 2.5 未満	2.5以上	0.35以上 0.7 未満	0.7以上	0.175以上 0.35 未満	0.35以上																													
精度(%FS)	±1	±0.5	±1	±0.5	±1	±0.5	±1	±0.5																													
不感帯(%FS)	0.1		0.1		0.1		0.1																														
ダンピング時定数	固定 ; 0.5秒以下																																				
使用温度範囲	メータボディ(プロセス流体) ; -40~+120°C 発信器(周囲) ; -30~+ 80°C																																				
使用湿度範囲	10~90%RH																																				
構造	防塵防水構造 ; IEC IP54, NEMA TYPE 3R, JIS F8001 第3種散水, JIS C0920 防雨形に合致																																				
材質	ブルドン管 ; SUS316 接液部ガスケット ; テフロン 接液部 ; SUS316 発信部ケース ; アルミニウム合金 封入液 ; シリコンオイル																																				
塗装	アクリル焼付塗装 塗装色 ; ライトベージュ(マンセル4Y7.2/1.3)																																				
取付け	水平, 垂直の2インチパイプ																																				
重量	約5.5kg (エア・セット付は+0.8kg)																																				

付加仕様

項 目	仕 様																											
① サプレッションおよび エレベーション	(単位：MPa)																											
	<table border="1"> <thead> <tr> <th>形 番</th> <th>ス パ ン</th> <th>サプレッション (MAX)</th> <th>エレベーション スプリングA(MAX)</th> <th>ハイ・エレベーション スプリングB</th> <th>最大使用圧力</th> </tr> </thead> <tbody> <tr> <td>KKP 11</td> <td>5 ~70</td> <td rowspan="4" style="text-align: center;">-100kPa</td> <td>65</td> <td>—</td> <td>70</td> </tr> <tr> <td>KKP 12</td> <td>1.25 ~25</td> <td>22.5</td> <td>22.5~28.75</td> <td>30</td> </tr> <tr> <td>KKP 13</td> <td>0.35 ~ 7</td> <td>6</td> <td>6~10.15</td> <td>10.5</td> </tr> <tr> <td>KKP 14</td> <td>0.175~ 3.5</td> <td>3</td> <td>3~5.075</td> <td>5.25</td> </tr> </tbody> </table>	形 番	ス パ ン	サプレッション (MAX)	エレベーション スプリングA(MAX)	ハイ・エレベーション スプリングB	最大使用圧力	KKP 11	5 ~70	-100kPa	65	—	70	KKP 12	1.25 ~25	22.5	22.5~28.75	30	KKP 13	0.35 ~ 7	6	6~10.15	10.5	KKP 14	0.175~ 3.5	3	3~5.075	5.25
	形 番	ス パ ン	サプレッション (MAX)	エレベーション スプリングA(MAX)	ハイ・エレベーション スプリングB	最大使用圧力																						
	KKP 11	5 ~70	-100kPa	65	—	70																						
	KKP 12	1.25 ~25		22.5	22.5~28.75	30																						
KKP 13	0.35 ~ 7	6		6~10.15	10.5																							
KKP 14	0.175~ 3.5	3		3~5.075	5.25																							
注) エレベーション+スパン ≤ 最大使用圧力																												
② エア・セット (フィルタ付減圧弁組付)	1 次 圧 範 囲; 200~990kPa 2 次 圧; 140kPa フィルタメッシュ径; 5ミクロン 接 続; Rc $\frac{1}{4}$ または $\frac{1}{4}$ NPTめねじ																											

準標準仕様

項 目	仕 様
① スチームトレース付 (Y29)	最高使用圧力; 5MPa 最高使用温度; 250°C (ただし, メータボディ温度は120°C以内) スチーム配管接続; Rc $\frac{1}{4}$ または $\frac{1}{4}$ NPTめねじ 構 造; スチームトレース用穴付きフランジアダプタ
② SUS304メータボディ カバー締付けボルト (Y66)	使用圧力範囲; 標準に同じ
③ 禁油用 (Y67)	接液部を脱脂処理
④ 防食およびシルバー塗装(Y138)	防食(アクリル焼付)塗装(Y138A); 耐腐食性雰囲気 重防食(エポキシ焼付)塗装(Y138B); 耐腐食性液 シルバー一般(アクリル焼付)塗装(Y138C); 日射, 輻射熱などによる機器の温度上昇防止 シルバー防食(アクリル焼付)塗装(Y138D); 上記の温度上昇防止と耐腐食性雰囲気 (注, シルバー塗装はアルカリ系雰囲気での使用には適しません。)
⑤ 出力指示計付 (Y185)	φ100 ゲージ付 
⑥ 高耐振用 (Y188)	ダッシュポットを付加した高耐振形

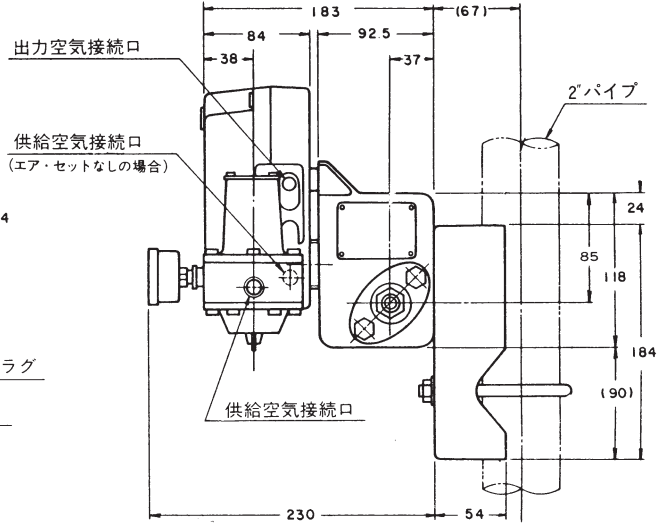
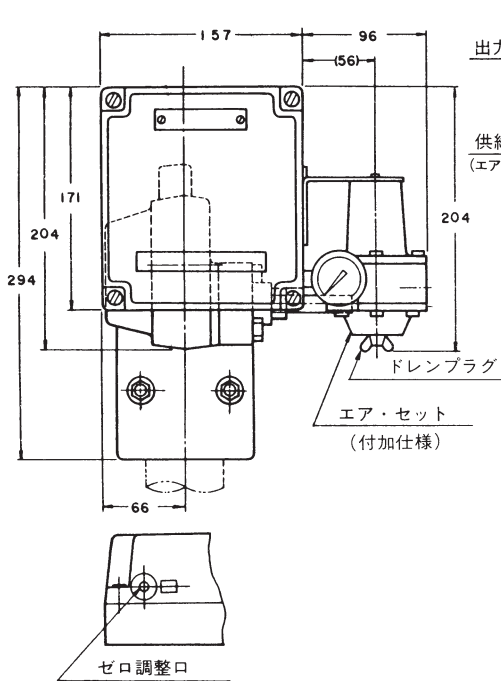
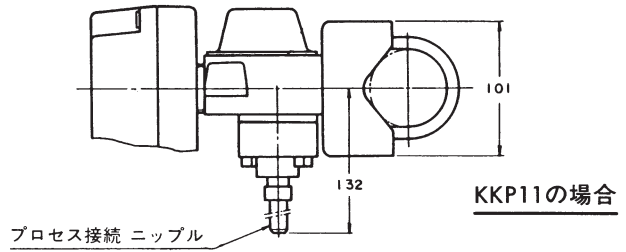
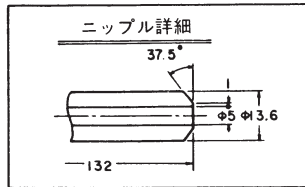
形番構成

構成例；KKP11-22A1-5 7

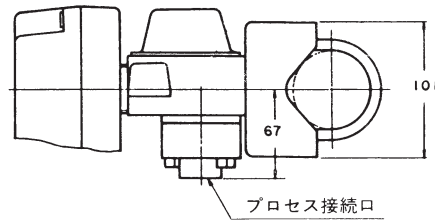
基礎形番		フランジ アダプタ 材質	受圧部 材質	空気配管 接続	表記圧力 単位/信号 空気圧	付加仕様	内 容
形式	スパン						
KKP 1							ゲージ圧形圧力発信器
		1					0~5 から0~70MPa
		2					0~1.25 から0~25MPa
		3					0~0.35 から0~ 7MPa
		4					0~0.175から0~ 3.5MPa
			-2				SUS316
				2			SUS316
					A		Rc $\frac{1}{4}$
					B		$\frac{1}{4}$ NPTめねじ
						3	bar/0.2~1.0bar
						4	Pa/20~100kPa
						8	Pa/19.6~98.1kPa
						-X	なし
						-5	エレベーションまたはハイ・エレベーション
					-6	サブプレッション	
					-7	エア・セット	

外形寸法図

(単位mm)



KKP12/13/14の場合



ご用意に際しましては下記についてご指定下さい。

- 1) 形番
- 2) 測定範囲
- 3) 付加仕様
- 4) 標準仕様 (二つ以上の組合せについてはお問合せ下さい。)

# アズビル株式会社

アドバンスオートメーションカンパニー

本社 〒100-6419 東京都千代田区丸の内2-7-3 東京ビル

北海道支店 ☎(011)781-5396 中部支社 ☎(052)324-9772  
 東北支店 ☎(022)290-1400 関西支社 ☎(06)6881-3331  
 北関東支店 ☎(048)621-5070 中国支店 ☎(082)554-0750  
 東京支社 ☎(03)6810-1211~2 九州支社 ☎(093)285-3530

[ご注意]この資料の記載内容は、お断りなく変更する場合がありますのでご了承ください。

お問い合わせは、弊社事業所へお願いいたします。

(25) <アズビル株式会社> <http://www.azbil.com/jp/>

本資料からの無断転載、複製はご遠慮ください。