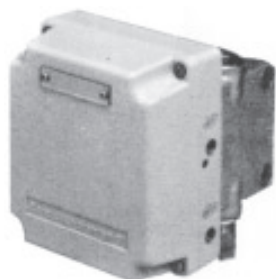


PREX3000ベクトル・インポリュート式トランスミッタ

空気式圧力発信器(絶対圧用)

KKP25/26/27/28形



PREX3000はベクトル・バランス・メカニズムとインポリュート・メカニズムの結合から生まれた空気式発信器です。耐環境性にすぐれ、ハイ・ターンダウン・レシオ、保守が容易など数々の特長を有します。

標準仕様

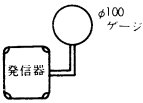
項目	仕様																																																	
測定範囲(連続可変)	KKP 25 ; 0~35 から0~686kPa KKP 26 ; 0~10 から0~196kPa KKP 27 ; 0~ 3.4から0~ 66.6kPa KKP 28 ; 0~ 0.7から0~ 13.3kPa																																																	
使用圧力範囲, 耐過負荷, プロセス配管接続	<table border="1"> <thead> <tr> <th>形番</th> <th>使用圧力範囲</th> <th>耐過負荷</th> <th>プロセス配管接続</th> </tr> </thead> <tbody> <tr> <td>KKP 25</td> <td>0~686kPa abs.</td> <td>1.4MPa abs.</td> <td rowspan="4">Rc$\frac{1}{2}$または$\frac{1}{4}$, $\frac{1}{2}$または$\frac{1}{4}$NPTめねじ</td> </tr> <tr> <td>KKP 26</td> <td>0~196kPa abs.</td> <td>0.6MPa abs.</td> </tr> <tr> <td>KKP 27</td> <td>0~ 66.6kPa abs.</td> <td>0.4MPa abs.</td> </tr> <tr> <td>KKP 28</td> <td>0~ 13.3kPa abs.</td> <td>0.4MPa abs.</td> </tr> </tbody> </table>	形番	使用圧力範囲	耐過負荷	プロセス配管接続	KKP 25	0~686kPa abs.	1.4MPa abs.	Rc $\frac{1}{2}$ または $\frac{1}{4}$, $\frac{1}{2}$ または $\frac{1}{4}$ NPTめねじ	KKP 26	0~196kPa abs.	0.6MPa abs.	KKP 27	0~ 66.6kPa abs.	0.4MPa abs.	KKP 28	0~ 13.3kPa abs.	0.4MPa abs.																																
形番	使用圧力範囲	耐過負荷	プロセス配管接続																																															
KKP 25	0~686kPa abs.	1.4MPa abs.	Rc $\frac{1}{2}$ または $\frac{1}{4}$, $\frac{1}{2}$ または $\frac{1}{4}$ NPTめねじ																																															
KKP 26	0~196kPa abs.	0.6MPa abs.																																																
KKP 27	0~ 66.6kPa abs.	0.4MPa abs.																																																
KKP 28	0~ 13.3kPa abs.	0.4MPa abs.																																																
空気配管接続	Rc $\frac{1}{4}$ または $\frac{1}{4}$ NPTめねじ																																																	
供給空気圧	140 \pm 14kPa																																																	
出力	20~100kPa その他形番構成表参照																																																	
外部負荷	内径4mm \times 3m+20cm ³ 以上																																																	
空気供給容量	20 ℓ /min.(N) 以上/6.7kPa																																																	
空気消費量	5 ℓ /min.(N) 以下 (出力100%で平衡している場合)																																																	
精度, 不感帯	<table border="1"> <thead> <tr> <th rowspan="2">形番</th> <th colspan="2">KKP25(kPa abs.)</th> <th colspan="2">KKP26(kPa abs.)</th> <th colspan="2">KKP27(kPa abs.)</th> <th colspan="3">KKP28(kPa abs.)</th> </tr> <tr> <th>スパン</th> <th>精度(%FS)</th> <th>スパン</th> <th>精度(%FS)</th> <th>スパン</th> <th>精度(%FS)</th> <th>スパン</th> <th>精度(%FS)</th> <th>不感帯(%FS)</th> </tr> </thead> <tbody> <tr> <td>スパン</td> <td>35以上 70未満</td> <td>70以上</td> <td>10以上 20未満</td> <td>20以上</td> <td>3.4以上 6.8未満</td> <td>6.8以上</td> <td>0.7以上 1.4未満</td> <td>1.4以上 9.8未満</td> <td>9.8以上</td> </tr> <tr> <td>精度(%FS)</td> <td>± 1</td> <td>± 0.5</td> <td>± 1</td> <td>± 0.5</td> <td>± 1</td> <td>± 0.5</td> <td>± 1</td> <td>± 0.5</td> <td>± 0.75</td> </tr> <tr> <td>不感帯(%FS)</td> <td colspan="2">0.1</td> <td colspan="2">0.1</td> <td colspan="2">0.1</td> <td colspan="3">0.1</td> </tr> </tbody> </table>	形番	KKP25(kPa abs.)		KKP26(kPa abs.)		KKP27(kPa abs.)		KKP28(kPa abs.)			スパン	精度(%FS)	スパン	精度(%FS)	スパン	精度(%FS)	スパン	精度(%FS)	不感帯(%FS)	スパン	35以上 70未満	70以上	10以上 20未満	20以上	3.4以上 6.8未満	6.8以上	0.7以上 1.4未満	1.4以上 9.8未満	9.8以上	精度(%FS)	± 1	± 0.5	± 1	± 0.5	± 1	± 0.5	± 1	± 0.5	± 0.75	不感帯(%FS)	0.1		0.1		0.1		0.1		
形番	KKP25(kPa abs.)		KKP26(kPa abs.)		KKP27(kPa abs.)		KKP28(kPa abs.)																																											
	スパン	精度(%FS)	スパン	精度(%FS)	スパン	精度(%FS)	スパン	精度(%FS)	不感帯(%FS)																																									
スパン	35以上 70未満	70以上	10以上 20未満	20以上	3.4以上 6.8未満	6.8以上	0.7以上 1.4未満	1.4以上 9.8未満	9.8以上																																									
精度(%FS)	± 1	± 0.5	± 1	± 0.5	± 1	± 0.5	± 1	± 0.5	± 0.75																																									
不感帯(%FS)	0.1		0.1		0.1		0.1																																											
使用温度範囲	メータボディ(プロセス流体); -40~+120 $^{\circ}$ C 発信器(周囲); -30~+ 80 $^{\circ}$ C																																																	
使用湿度範囲	10~90%RH																																																	
構造	防塵防水構造; IEC IP54, NEMA TYPE 3R, JIS F8001 第3種散水, JIS C0920 防雨形に合致																																																	
材質	ベローズ; SUS316 接液部ガスケット; テフロン 接液部; 炭素鋼(SF45A) またはSUS316 発信部ケース; アルミニウム合金																																																	
塗装	アクリル焼付塗装 塗装色; ライトページュ(マンセル4Y7.2/1.3)																																																	
取り付け	水平, 垂直の2インチパイプ																																																	
重量	約8kg (エア・セット付は+0.8kg)																																																	

※本製品は一般工業市場向けです。

付加仕様

項 目	仕 様															
①エレベーション	<table border="1"> <thead> <tr> <th>形 番</th> <th>ス パ ン</th> <th>エレベーション (MAX)</th> </tr> </thead> <tbody> <tr> <td>KKP 25</td> <td>35 ~686 kPa abs.</td> <td>653 kPa abs.</td> </tr> <tr> <td>KKP 26</td> <td>10 ~196 kPa abs.</td> <td>186 kPa abs.</td> </tr> <tr> <td>KKP 27</td> <td>3.4~ 66.6kPa abs.</td> <td>63.2kPa abs.</td> </tr> <tr> <td>KKP 28</td> <td>0.7~ 13.3kPa abs.</td> <td>12.6kPa abs.</td> </tr> </tbody> </table>	形 番	ス パ ン	エレベーション (MAX)	KKP 25	35 ~686 kPa abs.	653 kPa abs.	KKP 26	10 ~196 kPa abs.	186 kPa abs.	KKP 27	3.4~ 66.6kPa abs.	63.2kPa abs.	KKP 28	0.7~ 13.3kPa abs.	12.6kPa abs.
	形 番	ス パ ン	エレベーション (MAX)													
	KKP 25	35 ~686 kPa abs.	653 kPa abs.													
	KKP 26	10 ~196 kPa abs.	186 kPa abs.													
	KKP 27	3.4~ 66.6kPa abs.	63.2kPa abs.													
KKP 28	0.7~ 13.3kPa abs.	12.6kPa abs.														
注) エレベーション+スパン ≤ 最大スパン																
②エア・セット (フィルタ付減圧弁組付)	1 次 圧 範 囲; 200~990kPa															
	2 次 圧; 140kPa															
	フィルタメッシュ径; 5ミクロン															
	接 続; Rc $\frac{1}{4}$ または $\frac{1}{4}$ NPTめねじ															

準標準仕様

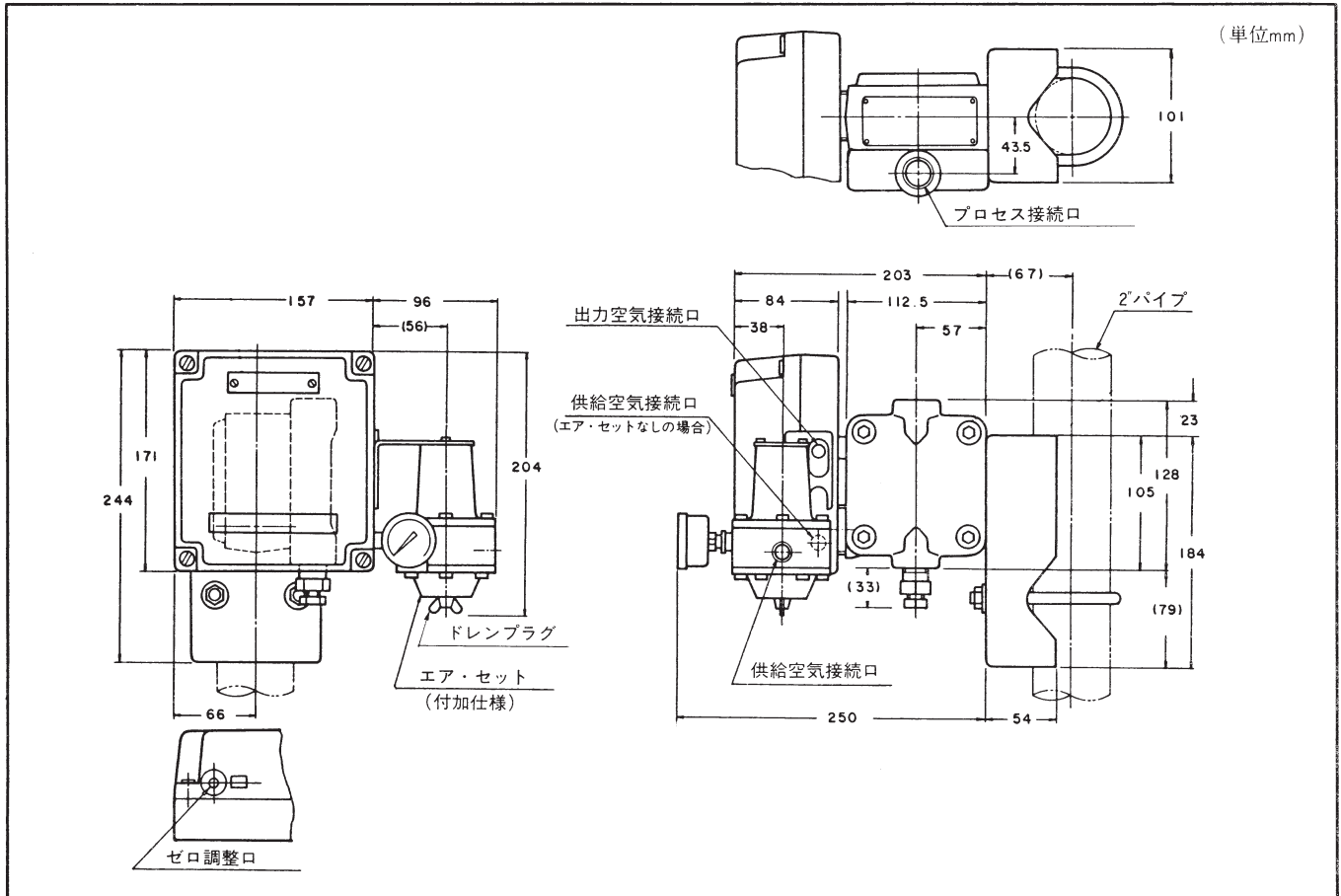
項 目	仕 様
①スチームトレース付 (Y29)	最高使用圧力; 5MPa 最高使用温度; 250°C (ただし, メータボディ温度は120°C以内) スチーム配管接続; Rc $\frac{1}{4}$ または $\frac{1}{4}$ NPTめねじ 構 造; スチームブロック付 (材 質; 炭素鋼 SF45A)
②禁油用 (Y67)	接液部を脱脂処理
③防食およびシルバー塗装(Y138)	防食(アクリル焼付)塗装(Y138A); 耐腐食性雰囲気 重防食(エポキシ焼付)塗装(Y138B); 耐腐食性液 シルバー一般(アクリル焼付)塗装(Y138C); 日射, 輻射熱などによる機器の温度上昇防止 シルバー防食(アクリル焼付)塗装(Y138D); 上記の温度上昇防止と耐腐食性雰囲気 (注, シルバー塗装はアルカリ系雰囲気での使用には適しません。)
④出力指示計付 (Y185)	φ100 ゲージ付 
⑤高耐振用 (Y188)	ダッシュポットを付加した高耐振形

形番構成

構成例；KKP25-22A1-5, 7

基礎形番		カバー 材質	受圧部 材質	空気配管 接続	表記圧力 単位/信号 号空気圧	付加仕様	内 容	
形式	スパン							
KKP 2							絶対圧形圧力発信器	
	5						0~35 から0~686kPa	
	6						0~10 から0~196kPa	
	7						0~ 3.4から0~ 66.6kPa	
	8						0~ 0.7から0~ 13.3kPa	
		-1						炭素鋼 (SF45A)
		-2						SUS316
			2					SUS316
				A				Rc $\frac{1}{4}$
				B				$\frac{1}{4}$ NPTめねじ
					3			bar/0.2~1.0bar
					4			Pa/20~100kPa
					8			Pa/19.6~98.1kPa
						-X		なし
					-5		エレベーション	
					-7		エア・セット	

外形寸法図



ご用命に際しましては下記についてご指定下さい。

- 1) 形番
- 2) 測定範囲
- 注) PREX3000発信器は測定範囲が広く設計されていますが、最小レンジ付近で使用される場合の付加特性については計装資料 ID1-5220-0020をご参照下さい。
- 3) 付加仕様
- 4) 標準仕様 (二つ以上の組合せについてはお問合せ下さい。)

関連資料

取扱説明書.....OM1-5220-0000
OM1-5220-1100

アズビル株式会社

アドバンスオートメーションカンパニー

本社 〒100-6419 東京都千代田区丸の内2-7-3 東京ビル

北海道支店 ☎(011)781-5396 中部支店 ☎(052)324-9772
東北支店 ☎(022)290-1400 関西支店 ☎(06)6881-3331
北関東支店 ☎(048)621-5070 中国支店 ☎(082)554-0750
東京支店 ☎(03)6810-1211~2 九州支店 ☎(093)285-3530

[ご注意]この資料の記載内容は、お断りなく変更する場合がありますのでご了承ください。

お問い合わせは、弊社事業所へお願いいたします。

(25) <アズビル株式会社> <http://www.azbil.com/jp/>