

オリフィスリングアッセンブリー NOR形

■概要

小・中口径管の比較的に低圧のラインに使用します。差圧取出し方式はコーナータップ方式で、2個のオリフィスリングと1枚のオリフィスプレート（NOP形）を組んで用います。なおコーナータップ方式で、オリフィスリングより高い定格用として一体形オリフィスブロックも用意してあります。

■標準仕様

口径： 40A (1 1/2B) ~ 400A (16B)

フランジ規格^(*1)： JIS5、10、16、20K
ANSI (または JPI) 150
注. ANSIとJPIのリング寸法は同一です。

リング材質： SS400、SF440A^(*2)、SUS304、SUS316

差圧導管： 1/2B (15A)、SCH80、長さ 150mm
取合部は形番構成表により選択してください。

標準ガスケット：

材質； ノンアスベストシートガスケット
メーカー； 日本バルカー工業株式会社
形番； V-6501
厚さ； 1.5mm
使用温度上限； 200℃

注. ご指定により高温仕様、耐食仕様のご用意もありますのでご用命ください。



オリフィスフランジアッセンブリー

(ご注意)

(*1) 圧力定格により、使用可能な管が下表のごとく限定されますのでご注意ください。また、特殊鋼管をご指定の場合は、その旨ご指示ください。

定格圧力	JIS5、10K ANSI (または JPI) 150	JIS16、20
管内径 最大値	SCH.10S (ステンレス鋼管) または SCH.10 (炭素鋼鋼管)	SGP

(*2) 弊社標準のSF440Aは、JISの機械構造用炭素鋼S25Cを鋳造して、機械的強度をSF440Aと同等にしてあります。

(*3) 流体温度が300℃を越える場合は、オリフィスブロック（NOB）をご使用ください。

(*4) 配管が垂直であって、蒸気流量を測定する場合は、コーナータップは使用しないでください。フランジタップなどコーナータップ以外のタップ方式をお奨めします。コーナータップを使用すると、オリフィスに隣接して作られた環状室に水が溜まり差圧がシフトします。

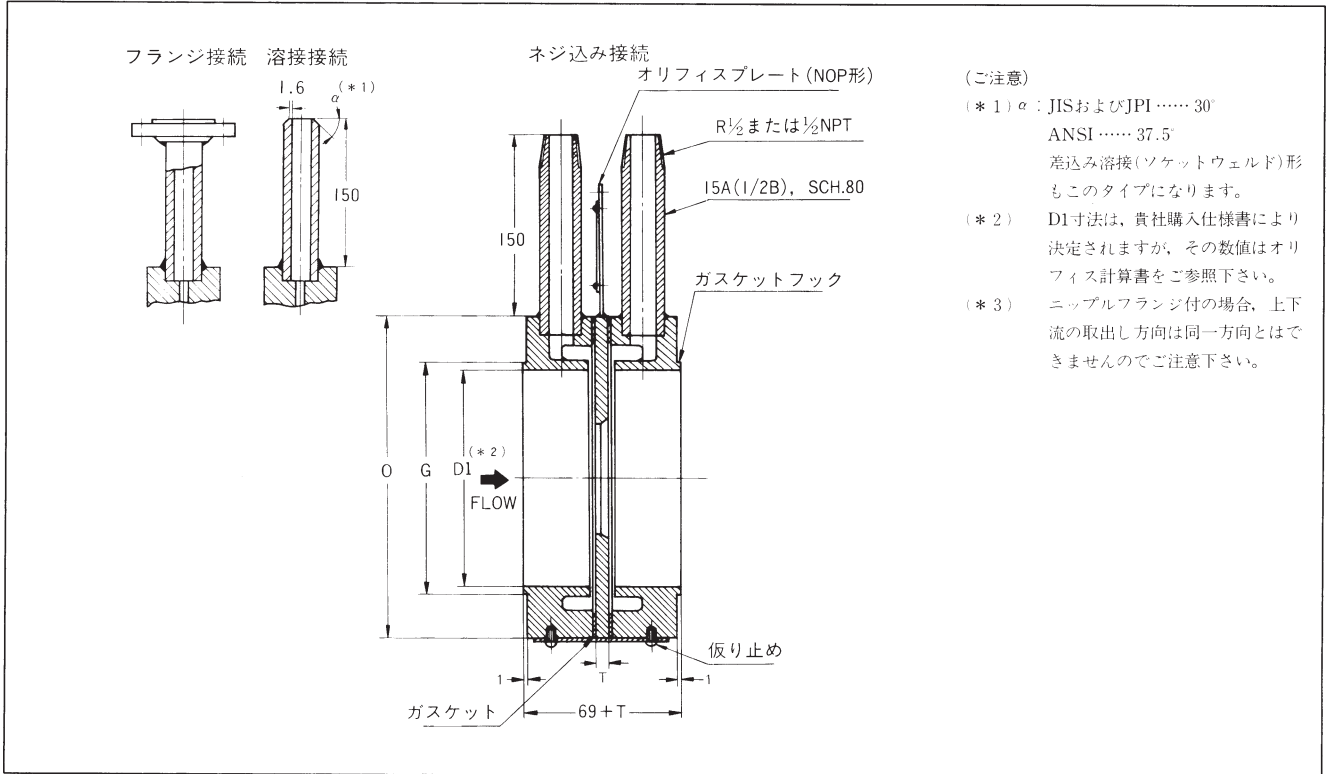
このため正確な測定ができなくなります。

形番構成

基礎 形番	選 択 仕 様					付加仕様(オリフィスプレート)					内 容	
	I	II	III	IV	V	VI	VII		VIII	IX		
	規 格	圧力定格	公称管径	オリフィス リング材質	差圧取出し 形 状	絞り形式	タップ 方 式	製作範囲	材 質	板 厚		
NOR												オリフィスリングアッセンブリー
-J	0 0 5											JIS 5KRF
	0 1 0											" 10KRF
	0 1 6											" 16KRF
	0 2 0											" 20KRF
-P	1 5 0											JPI 150RF
-A	1 5 0											ANSI 150RF
		0 4 0						○ ○				配管サイズ 40A(1½B)
		0 5 0						○ ○				" 50A(2 B)
		0 6 5						○ ○				" 65A(2½B)
		0 8 0						○ ○				" 80A(3 B)
		0 9 0						○ ○				" 90A(3½B)
		1 0 0						○ ○				" 100A(4 B)
		1 2 5						○ ○				" 125A(5 B)
		1 5 0						○ ○				" 150A(6 B)
		2 0 0						○ ○				" 200A(8 B)
		2 5 0						○ ○				" 250A(10 B)
		3 0 0						○				" 300A(12 B)
		3 5 0						○				" 350A(14 B)
		4 0 0						○				" 400A(16 B)
			0									SS 400
			1									SF 440A
			2									SUS 316
			7									SUS 304
				C								R½付ニップル
				D								½NPTおねじ付ニップル
				E								開先付ニップル
				F								ニップルフランジ付
					-C	3	↑					同心エッジ, コーナータップ
					-Q	3		↑				四分円エッジ, コーナータップ
					-X							オリフィスプレート不要
									2			SUS 316
									7			SUS 304
										0 2		2 mm
										0 3		3 mm
										0 5		5 mm
										0 8		8 mm
										1 0		10 mm

寸法図

JIS 5K/10K/16K/20K, ANSI(またはJPI)150フランジ用



寸法表

JIS 5K/10K/16K/20Kフランジ用

(単位mm)

公称管径 (A)	ガスケットフック外径 G	リング外径 O		
		JIS 5K	JIS 10K	JIS 16K, 20K
40	48	83	89	89
50	60	93	104	104
65	76	118	124	124
80	89	129	134	140
90	101	139	144	150
100	114	149	159	165
125	140	184	190	203
150	165	214	220	238
200	216	260	270	283
250	268	325	333	356
300	319	370	378	406
350	357	413	423	450
400	408	473	486	510

ANSI(またはJPI)150フランジ用

(単位mm)

公称管径 (B)	ガスケットフック外径 G	リング外径 O
1½	48	86
2	60	105
2½	76	124
3	89	137
3½	102	162
4	115	175
5	142	197
6	168	222
8	218	279
10	273	340
12	324	410
14	356	451
16	406	514

ご用命に際しましては下記についてご指定下さい。

- 1) 形番
- 2) 特殊仕様

アズビル株式会社

アドバンスオートメーションカンパニー

本社 〒100-6419 東京都千代田区丸の内2-7-3 東京ビル

北海道支店 ☎(011)781-5396	中部支社 ☎(052)324-9772
東北支店 ☎(022)290-1400	関西支社 ☎(06)6881-3331
北関東支店 ☎(048)621-5070	中国支店 ☎(082)554-0750
東京支社 ☎(03)6810-1211~2	九州支社 ☎(093)285-3530

〔ご注意〕この資料の記載内容は、お断りなく変更する場合がありますのでご了承ください。

お問い合わせは、弊社事業所へお願いいたします。

(25) <アズビル株式会社> <http://www.azbil.com/jp/>